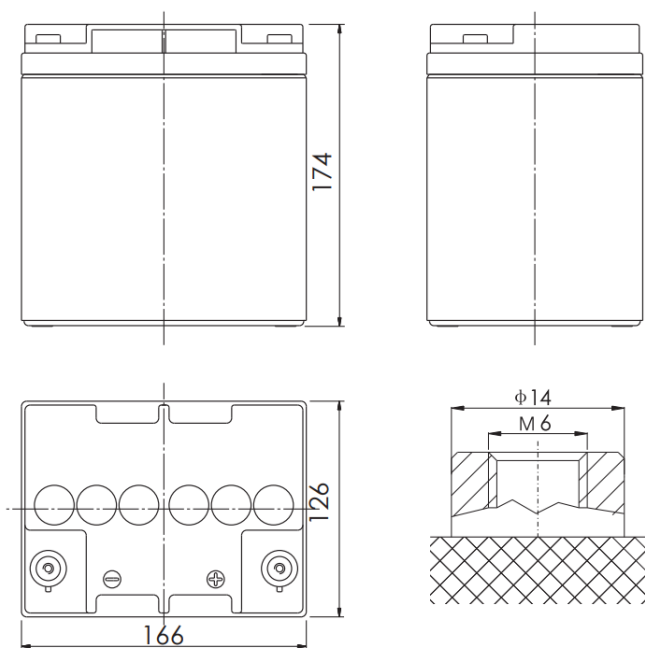


## СВИНЦОВО-КИСЛОТНЫЙ АККУМУЛЯТОР 12V DC 24 Ач B12024GP



### Описание:

Свинцово-кислотный герметичный необслуживаемый аккумулятор teslapower с регулируемым клапаном VRLA (Valve-Regulated Lead-Acid) с внутренней рекомбинацией газа и абсорбированным электролитом (технология AGM Absorbent Glass Mat) с номинальным напряжением 12 В и емкостью 24 Ач. Аккумулятор подходит для работы в буферном режиме (постоянный подзаряд) или циклическом режиме (разряд-заряд). Применяется сверхпрочная решетка из кальциево-оловянного сплава для продления срока службы. Батарея teslapower имеет низкий саморазряд, что хранить в течение длительного времени без подзаряда. Корпус аккумулятора изготовлен из прочного негорючего ABS пластика. Серия GP относится к линейке со сроком службы до 5 лет. Батарея не требует обслуживания в течение всего срока службы и обеспечивает высокую безопасность во время эксплуатации. Герметичная конструкция батареи позволяет транспортировать ее любым видом транспорта.

### Применение:

- Источники бесперебойного питания (ИБП, UPS) переменного и постоянного тока;
- Системы электросвязи;
- Системы аварийного питания заводов и подстанций;
- Солнечная и ветряная энергетика;
- Производство, транспорт и распределение электроэнергии;
- Устройства автоматики на железных дорогах;
- Складское оборудование;
- Аварийное освещение;
- Медицинское оборудование.

**Технические характеристики:**

|   |              |
|---|--------------|
| Модель  | B12024GP     |
| Номинальное напряжение, В (DC)                        | 12           |
| Емкость (25°C), Ач                                    | 24           |
| Вес, кг   | 8,0          |
| Длина, мм   | 166          |
| Ширина, мм  | 126          |
| Высота, мм  | 174          |
| Высота с клеммами, мм                                 | 174          |
| Внутреннее сопротивление (полностью заряжен 25°C), мΩ | 12,5         |
| Максимальный ток разряда, А                           | 360 (5 сек)  |
| Диапазон рабочих температур (разряд)                  | -15°C ~ 50°C |
| Диапазон рабочих температур (заряд)                   | -20°C ~ 40°C |
| Диапазон рабочих температур (хранение)                | -15°C ~ 40°C |
| Рекомендуемая рабочая температура                     | 25°C         |
| Максимальный ток заряда, А                            | 7,2          |
| Напряжение плавающего заряда (25°C), В (DC)           | 13,5 ~ 13,8  |
| Напряжение циклического заряда (25°C), В (DC)         | 14,5 ~ 14,9  |
| Тип клемм   | Под болт М6  |
| Материал  | ABS          |
| Изменение емкости при температуре 40°C                | 102%         |
| Изменение емкости при температуре 25°C                | 100%         |
| Изменение емкости при температуре 0°C                 | 85%          |
| Срок службы   | 5 лет        |

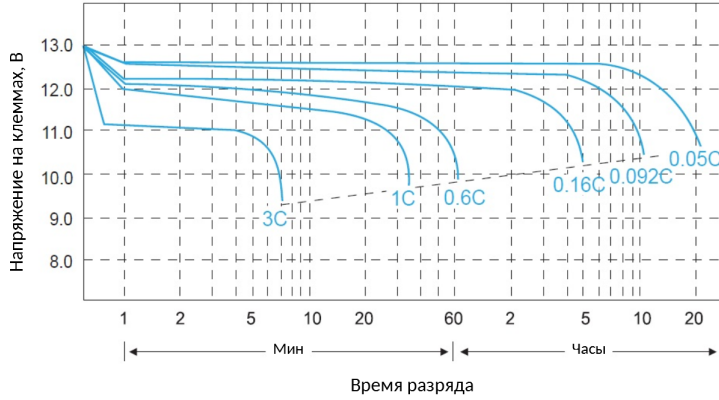
**Разряд постоянным током: А (25 °C)**

| Напряжение АКБ /время | 5мин | 10мин | 15мин | 30мин | 1ч   | 2ч   | 3ч   | 4ч   | 5ч   | 10ч  | 20ч  |
|-----------------------|------|-------|-------|-------|------|------|------|------|------|------|------|
| 1,60 В/яч             | 91,5 | 58,1  | 42,0  | 25,9  | 15,3 | 8,96 | 6,19 | 4,80 | 3,95 | 2,28 | 1,23 |
| 1,65 В/яч             | 89,3 | 56,4  | 40,5  | 25,2  | 15,0 | 8,64 | 6,08 | 4,70 | 3,89 | 2,23 | 1,22 |
| 1,70 В/яч             | 85,2 | 54,0  | 38,9  | 24,7  | 14,7 | 8,53 | 6,03 | 4,66 | 3,89 | 2,23 | 1,21 |
| 1,75 В/яч             | 81,6 | 51,8  | 38,3  | 24,5  | 14,4 | 8,43 | 6,03 | 4,61 | 3,84 | 2,23 | 1,20 |
| 1,80 В/яч             | 76,8 | 51,4  | 37,3  | 23,8  | 14,1 | 8,16 | 5,92 | 4,56 | 3,79 | 2,18 | 1,17 |

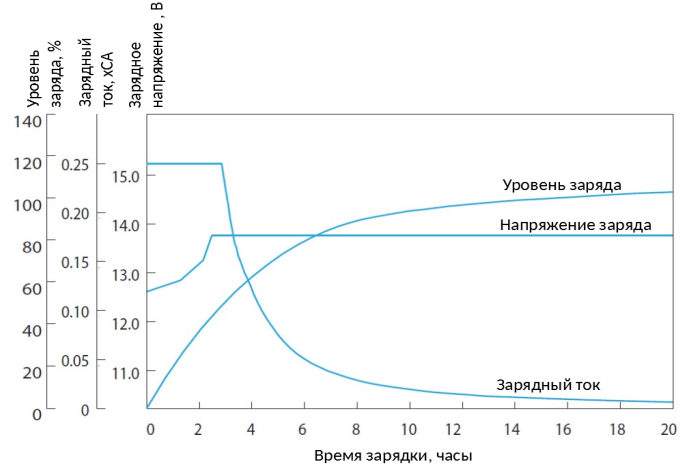
**Разряд постоянной мощностью: Вт/яч (25 °C)**

| Напряжение АКБ /время | 5мин | 10мин | 15мин | 30мин | 1ч   | 2ч   | 3ч   | 4ч   | 5ч   | 10ч  | 20ч  |
|-----------------------|------|-------|-------|-------|------|------|------|------|------|------|------|
| 1,60 В/яч             | 170  | 108   | 66,9  | 49,2  | 27,6 | 17,4 | 12,3 | 9,55 | 7,85 | 4,54 | 2,44 |
| 1,65 В/яч             | 166  | 106   | 64,4  | 48,1  | 27,3 | 16,9 | 12,1 | 9,36 | 7,79 | 4,51 | 2,43 |
| 1,70 В/яч             | 158  | 101   | 61,9  | 47,2  | 26,8 | 16,6 | 12,0 | 9,31 | 7,79 | 4,48 | 2,42 |
| 1,75 В/яч             | 152  | 97,8  | 60,9  | 46,8  | 26,1 | 16,4 | 12,0 | 9,22 | 7,68 | 4,48 | 2,41 |
| 1,80 В/яч             | 143  | 96,9  | 59,4  | 45,4  | 25,7 | 16,0 | 11,8 | 9,12 | 7,57 | 4,37 | 2,36 |

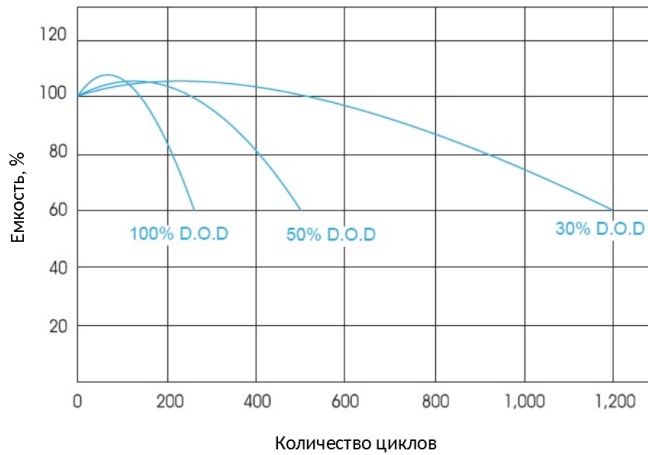
Характеристика разряда при температуре 25 °С



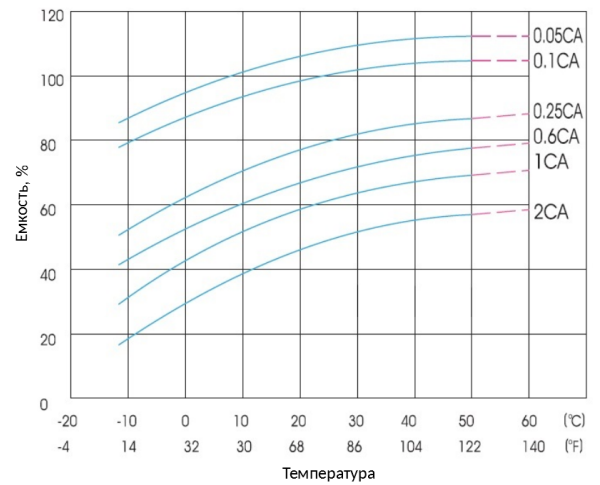
Характеристика заряда при температуре 25 °С



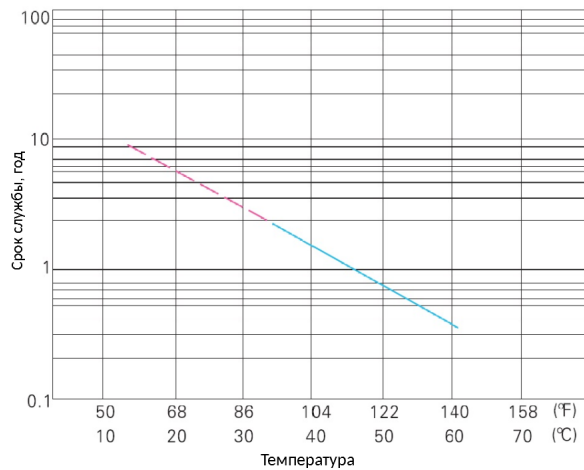
Жизненный цикл при 25 °С



Зависимость ёмкости от температуры



Влияние температуры на срок службы батареи



Характеристики саморазряда

