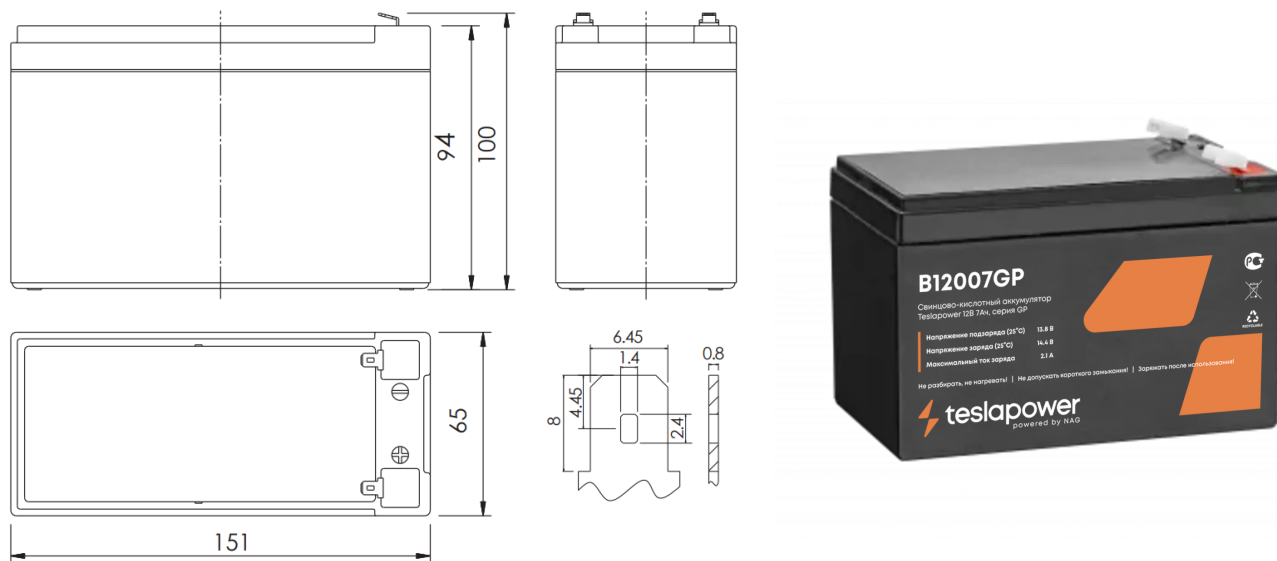


СВИНЦОВО-КИСЛОТНЫЙ АККУМУЛЯТОР 12V DC 7 Ач B12007GP



Описание:

Свинцово-кислотный герметичный необслуживаемый аккумулятор teslapower с регулируемым клапаном VRLA (Valve-Regulated Lead-Acid) с внутренней рекомбинацией газа и абсорбированным электролитом (технология AGM Absorbent Glass Mat) с номинальным напряжением 12 В и емкостью 7 Ач. Аккумулятор подходит для работы в буферном режиме (постоянный подзаряд) или циклическом режиме (разряд-заряд). Применяется сверхпрочная решетка из кальциево-оловянного сплава для продления срока службы. Батарея teslapower имеет низкий саморазряд, что хранить в течении длительного времени без подзаряда. Корпус аккумулятора изготовлен из прочного негорючего ABS пластика. Серия GP относится к линейке со сроком службы до 5 лет. Батарея не требует обслуживания в течение всего срока службы и обеспечивает высокую безопасность во время эксплуатации. Герметичная конструкция батареи позволяет транспортировать ее любым видом транспорта.

Применение:

- Источники бесперебойного питания (ИБП, UPS) переменного и постоянного тока;
- Системы электросвязи;
- Системы аварийного питания заводов и подстанций;
- Солнечная и ветряная энергетика;
- Производство, транспорт и распределение электроэнергии;
- Устройства автоматики на железных дорогах;
- Складское оборудование;
- Аварийное освещение;
- Медицинское оборудование.

Технические характеристики:

Модель	B12007GP
Номинальное напряжение, В (DC)	12
Емкость (25°C), Ач	7
Вес, кг	2,05
Длина, мм	151
Ширина, мм	65
Высота, мм	94
Высота с клеммами, мм	100
Внутреннее сопротивление (полностью заряжен 25°C), мΩ	22
Максимальный ток разряда, А	105 (5 сек)
Диапазон рабочих температур (разряд)	-15°C ~ 50°C
Диапазон рабочих температур (заряд)	-20°C ~ 40°C
Диапазон рабочих температур (хранение)	-15°C ~ 40°C
Рекомендуемая рабочая температура	25°C
Максимальный ток заряда, А	2,1
Напряжение плавающего заряда (25°C), В (DC)	13,5 ~ 13,8
Напряжение циклического заряда (25°C), В (DC)	14,5 ~ 14,9
Тип клемм	F2
Материал	ABS
Изменение емкости при температуре 40°C	102%
Изменение емкости при температуре 25°C	100%
Изменение емкости при температуре 0°C	85%
Срок службы	5 лет

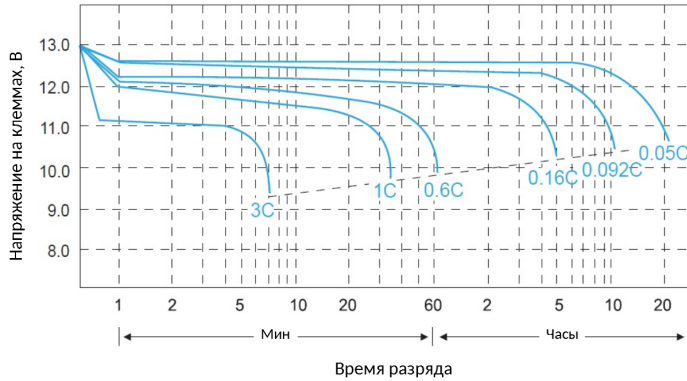
Разряд постоянным током: А (25 °С)

Напряжение АКБ /время	5мин	10мин	15мин	30мин	1ч	2ч	3ч	4ч	5ч	10ч	20ч
1,60 В/яч	26,7	16,9	12,3	7,56	4,45	2,61	1,80	1,40	1,15	0,669	0,359
1,65 В/яч	26,0	16,5	11,9	7,36	4,37	2,52	1,77	1,37	1,14	0,653	0,356
1,70 В/яч	24,9	15,8	11,4	7,22	4,29	2,49	1,76	1,36	1,14	0,653	0,353
1,75 В/яч	23,8	15,1	11,2	7,14	4,20	2,46	1,76	1,34	1,12	0,650	0,350
1,80 В/яч	22,4	15,0	10,9	6,94	4,12	2,38	1,73	1,33	1,10	0,638	0,342

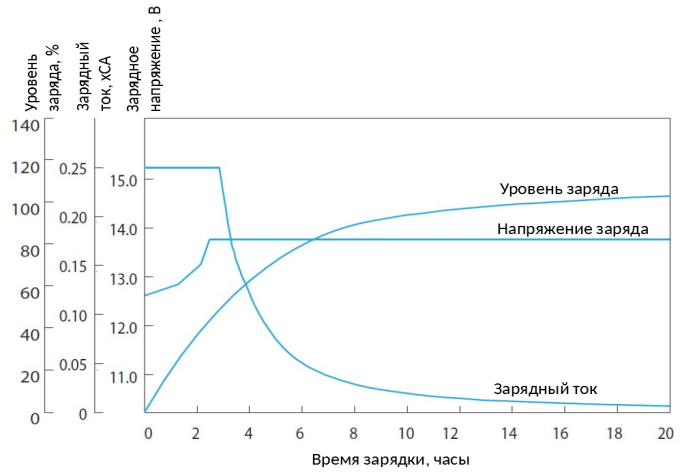
Разряд постоянной мощностью: Вт/яч (25 °С)

Напряжение АКБ /время	5мин	10мин	15мин	30мин	1ч	2ч	3ч	4ч	5ч	10ч	20ч
1,60 В/яч	49,5	31,6	23,4	14,4	8,06	5,08	3,58	2,79	2,29	1,32	0,710
1,65 В/яч	48,5	30,9	22,6	14,0	7,96	4,93	3,53	2,73	2,27	1,31	0,708
1,70 В/яч	46,1	29,6	21,7	13,8	7,81	4,85	3,50	2,72	2,27	1,31	0,705
1,75 В/яч	44,3	28,5	21,3	13,7	7,63	4,80	3,50	2,69	2,24	1,31	0,703
1,80 В/яч	41,7	28,3	20,8	13,2	7,51	4,67	3,45	2,66	2,21	1,28	0,690

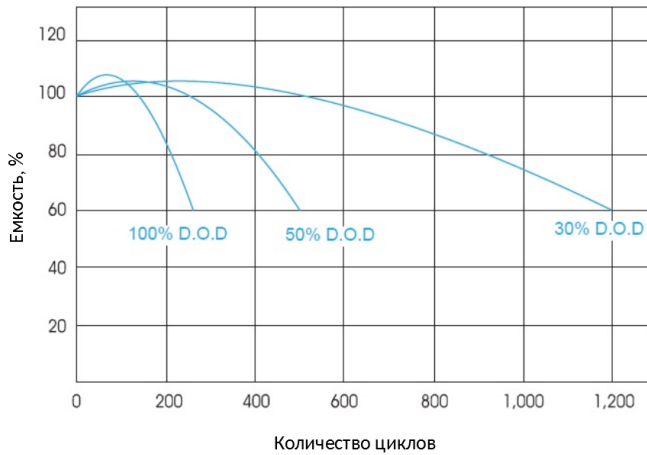
Характеристика разряда при температуре 25 °С



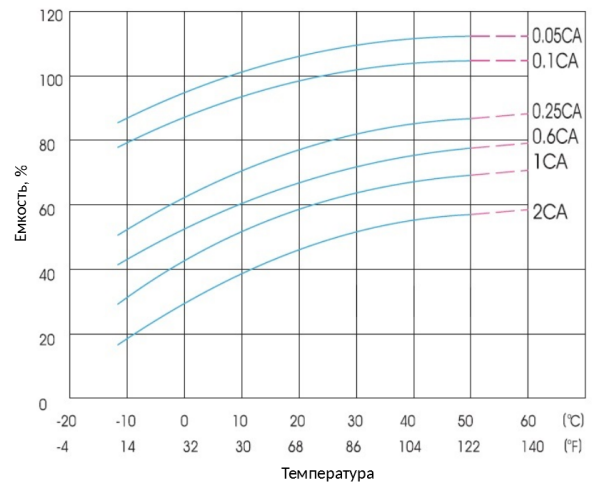
Характеристика заряда при температуре 25 °С



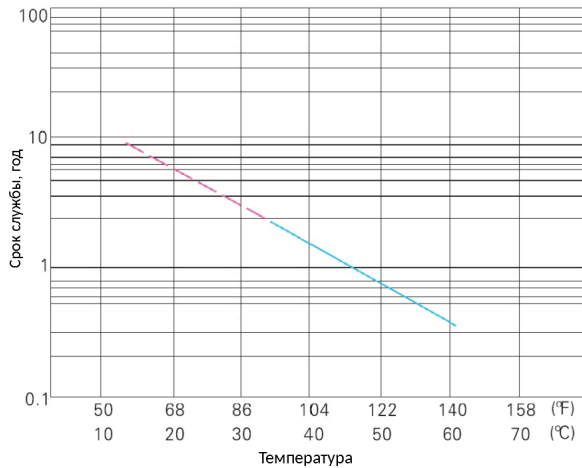
Жизненный цикл при 25 °С



Зависимость ёмкости от температуры



Влияние температуры на срок службы батареи



Характеристики саморазряда

