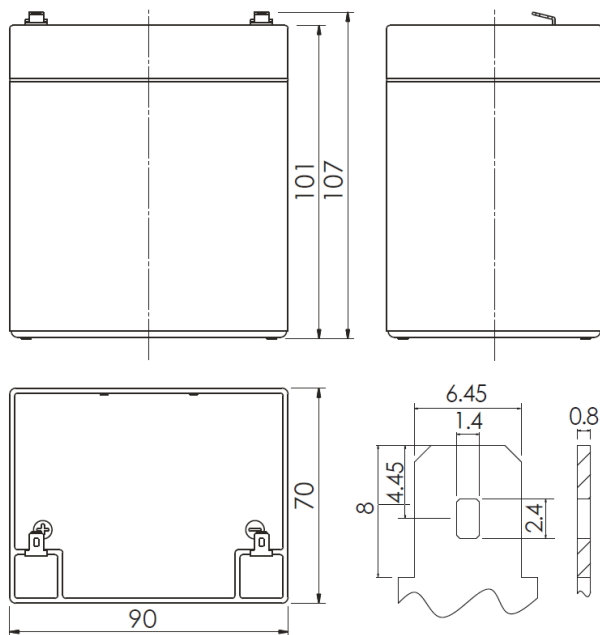


СВИНЦОВО-КИСЛОТНЫЙ АККУМУЛЯТОР 12V DC 5 Ач B12005GP



Описание:

Свинцово-кислотный герметичный необслуживаемый аккумулятор teslapower с регулируемым клапаном VRLA (Valve-Regulated Lead-Acid) с внутренней рекомбинацией газа и абсорбированным электролитом (технология AGM Absorbent Glass Mat) с номинальным напряжением 12 В и емкостью 5 Ач. Аккумулятор подходит для работы в буферном режиме (постоянный подзаряд) или циклическом режиме (разряд-заряд). Применяется сверхпрочная решетка из кальциево-оловянного сплава для продления срока службы. Батарея teslapower имеет низкий саморазряд, что хранить в течении длительного времени без подзаряда. Корпус аккумулятора изготовлен из прочного негорючего ABS пластика. Серия GP относится к линейке со сроком службы до 5 лет. Батарея не требует обслуживания в течение всего срока службы и обеспечивает высокую безопасность во время эксплуатации. Герметичная конструкция батареи позволяет транспортировать ее любым видом транспорта.

Применение:

- Источники бесперебойного питания (ИБП, UPS) переменного и постоянного тока;
- Системы электросвязи;
- Системы аварийного питания заводов и подстанций;
- Солнечная и ветряная энергетика;
- Производство, транспорт и распределение электроэнергии;
- Устройства автоматики на железных дорогах;
- Складское оборудование;
- Аварийное освещение;
- Медицинское оборудование.

Технические характеристики:

Модель	B12005GP
Номинальное напряжение, В (DC)	12
Емкость (25°C), Ач	5
Вес, кг	1,61
Длина, мм	90
Ширина, мм	70
Высота, мм	101
Высота с клеммами, мм	107
Внутреннее сопротивление (полностью заряжен 25°C), мΩ	27
Максимальный ток разряда, А	75 (5 сек)
Диапазон рабочих температур (разряд)	-15°C ~ 50°C
Диапазон рабочих температур (заряд)	-20°C ~ 40°C
Диапазон рабочих температур (хранение)	-15°C ~ 40°C
Рекомендуемая рабочая температура	25°C
Максимальный ток заряда, А	1,5
Напряжение плавающего заряда (25°C), В (DC)	13,5 ~ 13,8
Напряжение циклического заряда (25°C), В (DC)	14,5 ~ 14,9
Тип клемм	F2
Материал	ABS
Изменение емкости при температуре 40°C	102%
Изменение емкости при температуре 25°C	100%
Изменение емкости при температуре 0°C	85%
Срок службы	5 лет

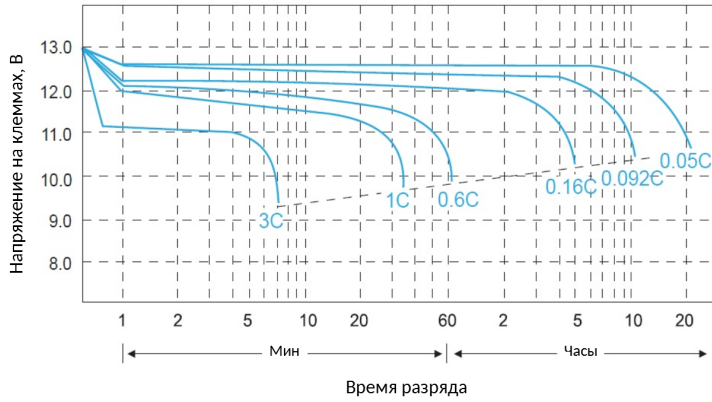
Разряд постоянным током: А (25 °C)

Напряжение АКБ / время	5мин	10мин	15мин	30мин	1ч	2ч	3ч	4ч	5ч	10ч	20ч
1,60 В/яч	19,1	12,1	8,80	5,40	3,18	1,87	1,29	1,00	0,822	0,481	0,257
1,65 В/яч	18,6	11,8	8,48	5,26	3,12	1,80	1,27	0,980	0,811	0,470	0,254
1,70 В/яч	17,8	11,3	8,14	5,16	3,06	1,78	1,26	0,970	0,811	0,470	0,252
1,75 В/яч	17,0	10,8	8,01	5,10	3,00	1,76	1,26	0,960	0,800	0,470	0,250
1,80 В/яч	16,0	10,7	7,81	4,96	2,94	1,70	1,23	0,950	0,789	0,458	0,244

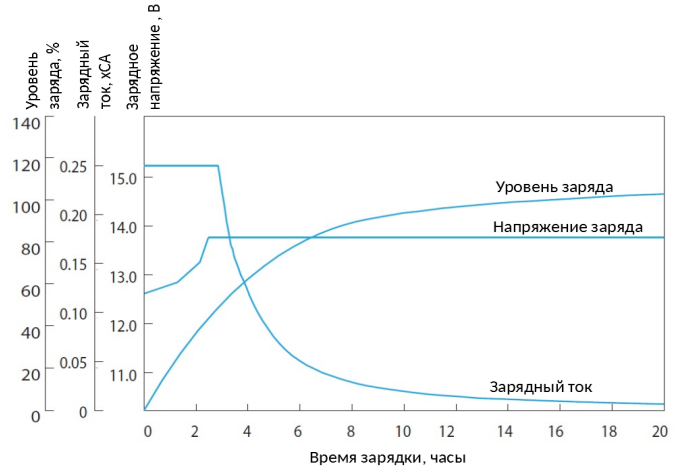
Разряд постоянной мощностью: Вт/яч (25 °C)

Напряжение АКБ / время	5мин	10мин	15мин	30мин	1ч	2ч	3ч	4ч	5ч	10ч	20ч
1,60 В/яч	35,4	22,6	16,7	10,3	5,76	3,63	2,56	1,99	1,64	0,946	0,507
1,65 В/яч	34,6	22,0	16,1	10,0	5,68	3,52	2,52	1,95	1,62	0,939	0,506
1,70 В/яч	33,0	21,1	15,5	9,83	5,58	3,46	2,50	1,94	1,62	0,933	0,504
1,75 В/яч	31,7	20,4	15,2	9,76	5,45	3,43	2,50	1,92	1,60	0,933	0,502
1,80 В/яч	29,8	20,2	14,8	9,46	5,36	3,33	2,46	1,90	1,58	0,911	0,493

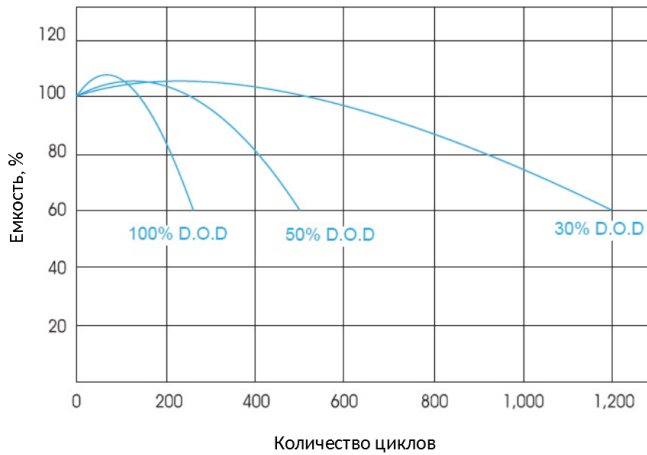
Характеристика разряда при температуре 25 °С



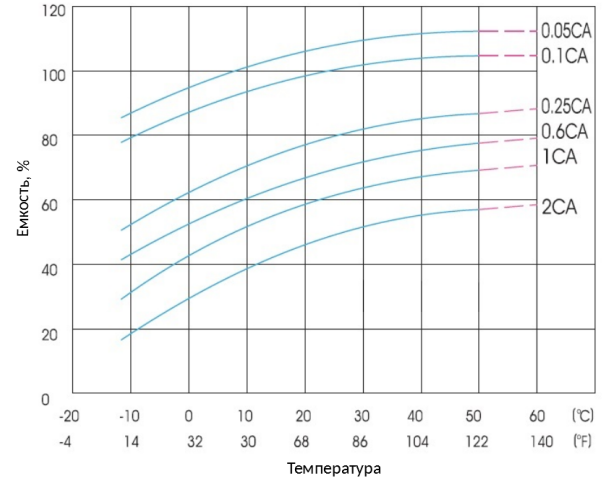
Характеристика заряда при температуре 25 °С



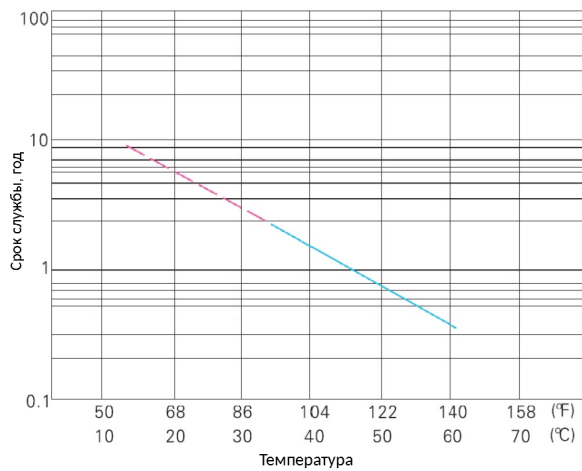
Жизненный цикл при 25 °С



Зависимость ёмкости от температуры



Влияние температуры на срок службы батареи



Характеристики саморазряда

