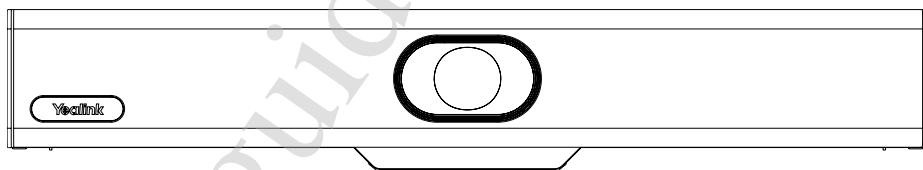


**Yealink**



Yealink Documentation  
[support.yealink.com](http://support.yealink.com)

# USB Video Conferencing Endpoint UVC34



English | 简体中文 | Deutsch | Français | Español

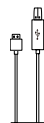
**Quick Start Guide(V1.0)**



## Package Contents



UVC34

VCR20  
Remote ControlAAA  
Batteryx27m  
USB Cable

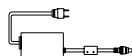
Velcro



1/4"-20 UNC Screw



Cable Tiex 5

Power Adapter  
48V/0.7A

Quick Start Guide

Note: We recommend that you use the accessories provided or approved by Yealink. The unapproved third-party accessories may result in reduced performance.

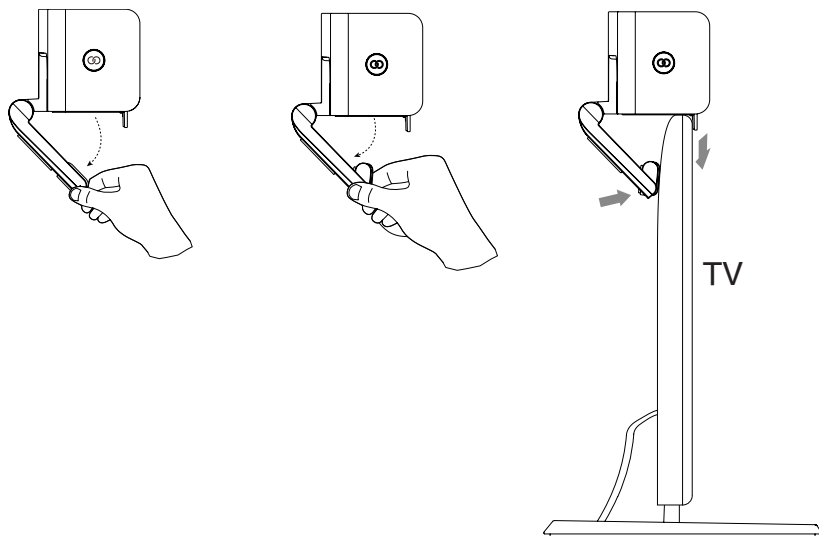
## UVC34 Installation

### • Put on a Flat Surface

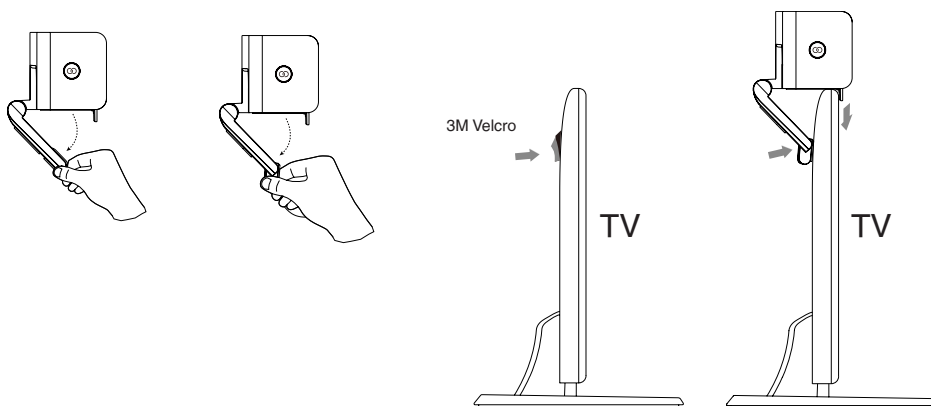
You can put the UVC34 on the conference table.

### • Mount on top of a display

Choose the following installation method when the thickness of the TV is between 5mm and 60mm.

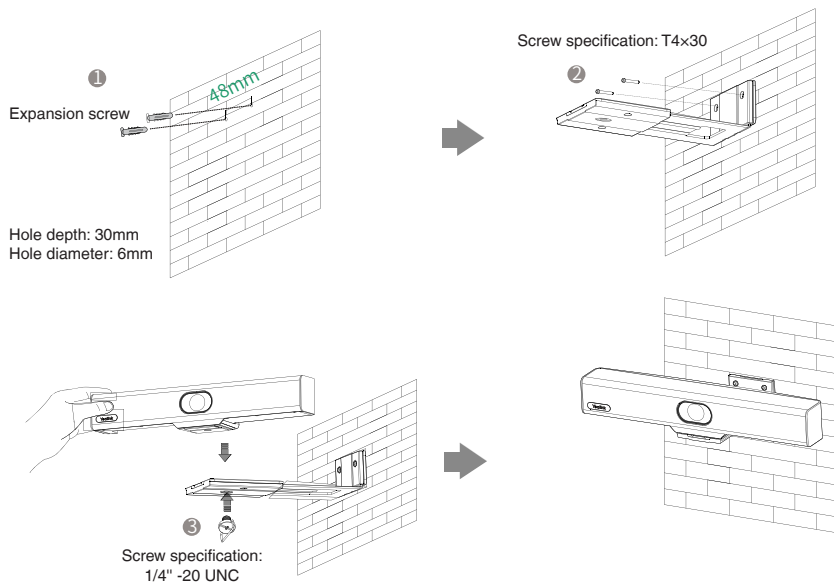


You can use 3M Velcro behind the display to ensure the stability of UVC34.



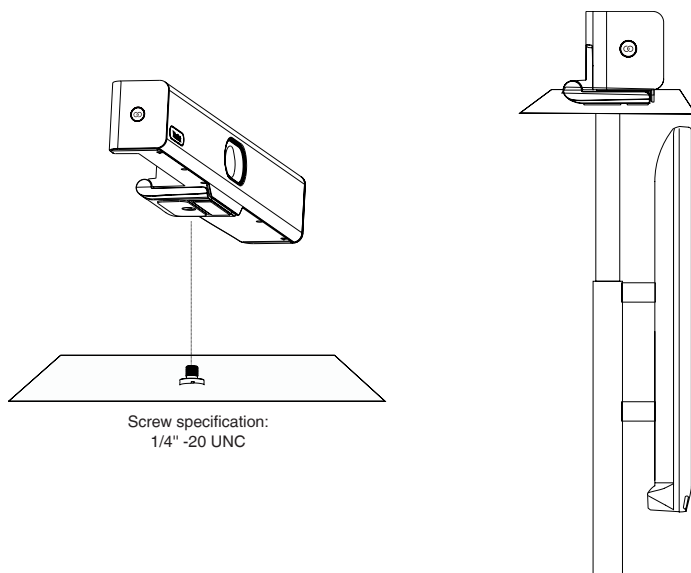
### • Mount on the Wall

You can purchase a bracket to mount your endpoint on a wall.

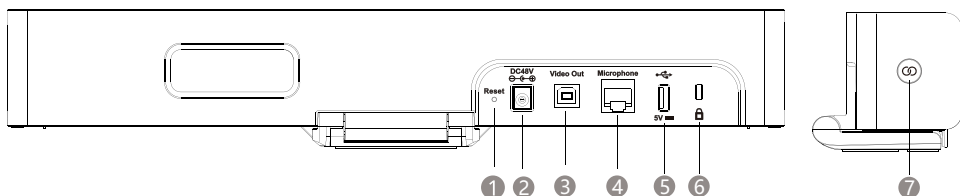


## • Mount onto a TV Stand or a Tripod

You need to purchase a TV stand or a tripod separately. The TV stand or a tripod should be able to bear the weight of at least 5kg.

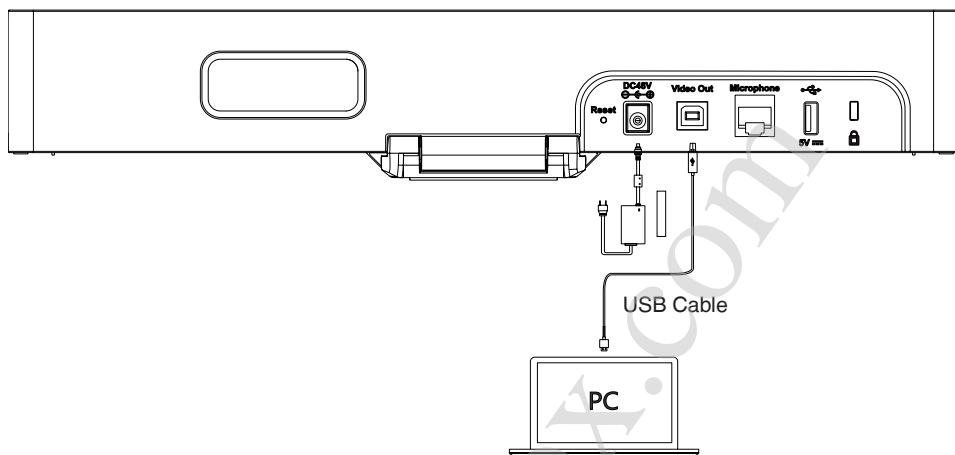


## Hardware Interface Instructions



No.	Item	Description
1	Reset	Reset the UVC34 to factory defaults.
2	DC48V	Connect to the power adapter.
3	Video Out	Connect to a PC as video output.
4	Microphone	(Coming soon) Connect to audio device (for example: VCM34/38).
5	USB	(Coming soon) Insert DD10 to connect to CPW90.
6	Security slot	Connect a universal security cable to the UVC34 so that you can lock the UVC34 down.
7	Pairing key	(Coming soon) Press the pairing key to pair the CPW90 wireless microphone/ Bluetooth device.

## UVC34 Connection



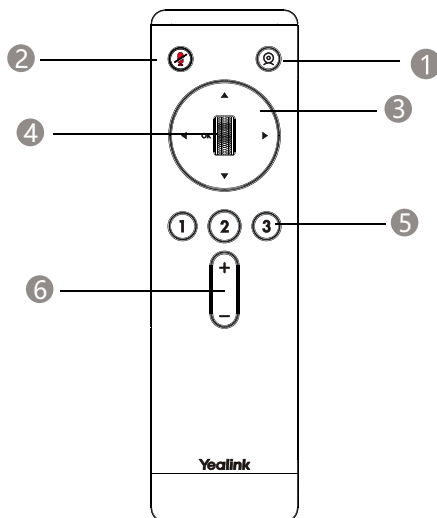
Ensure that UVC34 is the default device of your video conference software after connecting successfully, and you can enjoy its audio and video in the meeting.

## LED Indicator Instructions

LED indicators on the UVC34:

LED Status	Description
Off	The UVC34 is powered off.
Solid green	The UVC34 is active.
Flashing green	There is an incoming call.
Solid red	The UVC34 is muted.
Flashing red	The UVC34 is in recovery mode and the firmware has not been upgraded.
Solid orange	The UVC34 is initializing or in sleep mode.
Flashing orange	The UVC34 is upgrading firmware.

# VCR20 Remote Control Instructions



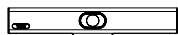
No.	Item	Description
1	Tracking Mode Key	Long press the Tracking Mode key to switch between auto framing and PTZ mode.
2	Mute Key	Mute or unmute the microphone.
3	Navigation Key	Pan and tilt the camera to adjust the viewing angle.
4	Scroll Wheel	<ul style="list-style-type: none"> <li>• Scroll up to zoom camera in.</li> <li>• Scroll down to zoom camera out.</li> </ul>
5	Preset Key	<ul style="list-style-type: none"> <li>• Long press the number key to add/update the preset position.</li> <li>• Short press the number key to apply the preset position.</li> </ul>
6	Volume Key	Adjust the volume.

## Upgrade the Firmware

Use Yealink Room Connect/USB Connect software to upgrade the firmware after connecting to the PC.

For more information about how to upgrade the firmware, please refer to the upgrading document.

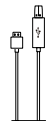
## 包装清单



UVC34

VCR20  
遥控器

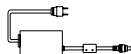
7号电池 ×2

7m  
USB 线

3M 胶

1/4"-20 UNC 英制  
螺钉

束线带 ×5

电源适配器  
48V/0.7A

快速入门指南

说明：我们推荐使用由亿联提供或经亿联认可的配件。使用未经认可的第三方配件可能会导致性能的下降。

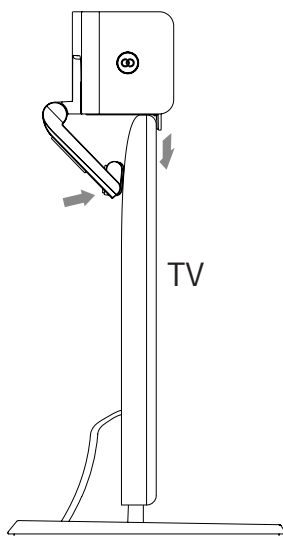
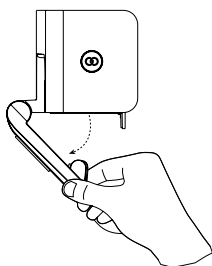
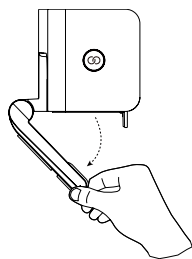
## 安装 UVC34

### · 平放安装

将终端摆放在水平桌面。

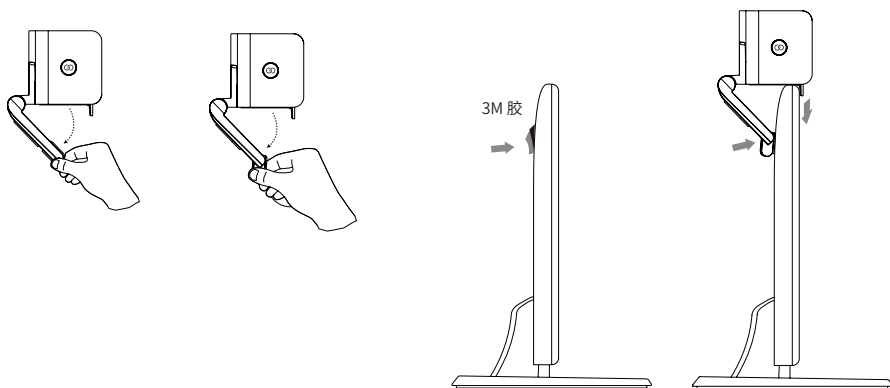
### · 挂装

当电视厚度范围为 5mm-60mm 时, 进行以下步骤:



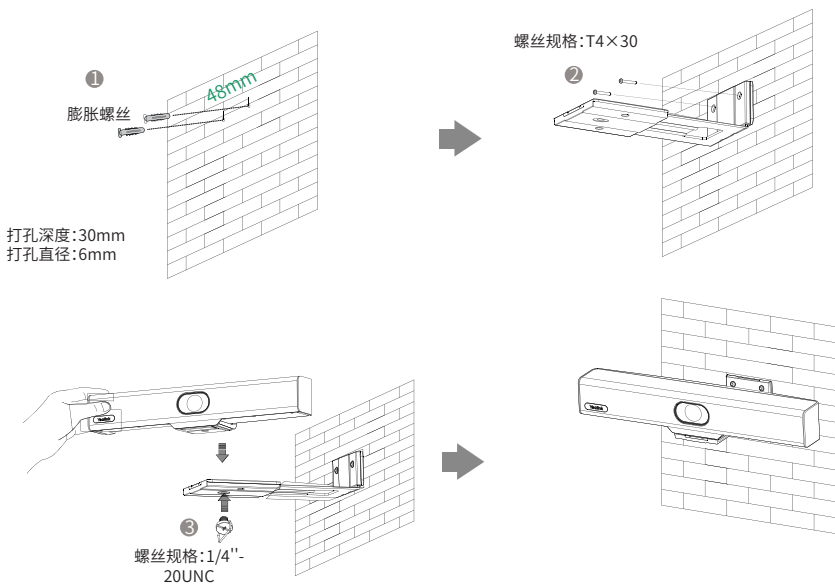


你可以在显示器后方使用 3M 胶保证 UVC34 的稳固。



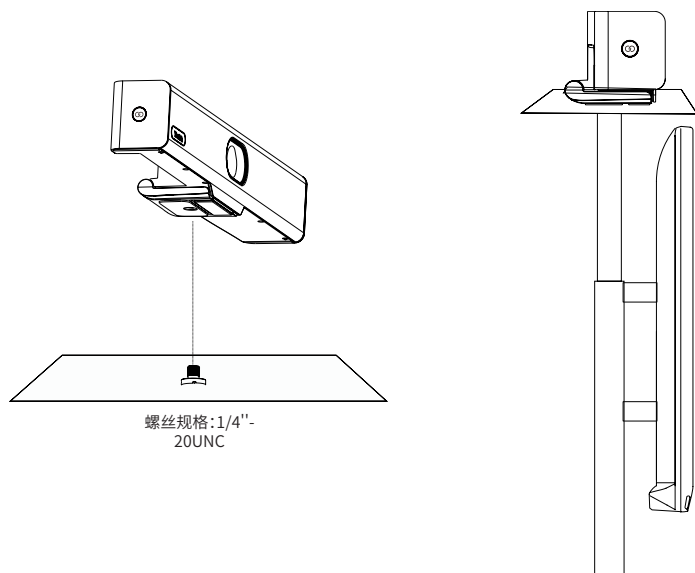
### · 墙装

你可以选购支架将终端安装在墙上。

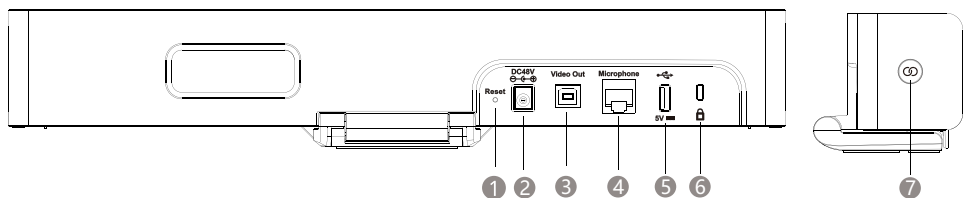


## · 安装至电视架或三脚架

用户可以自行选购电视架或三脚架。选购的电视架或三脚架承重至少为 5kg。

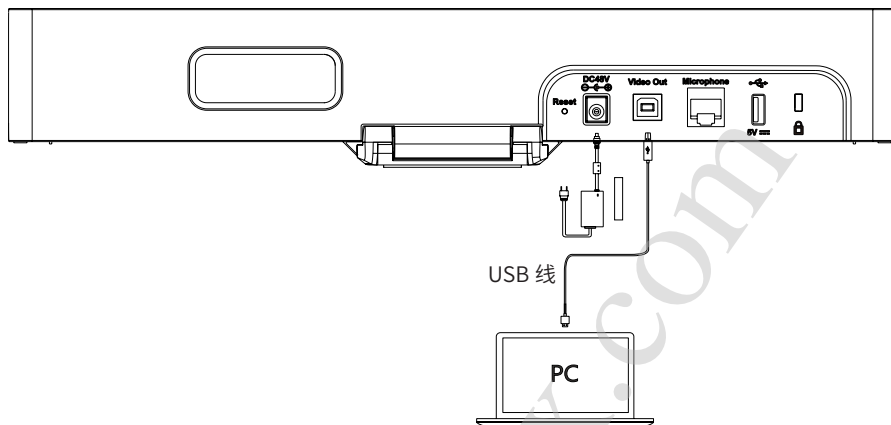


## 硬件介绍



编号	项	功能说明
1	重置	重置设备到出厂设置。
2	电源接口	连接电源适配器。
3	视频输出	连接电脑作为视频输出。
4	麦克风	预留 (连接音频设备, 例如: VCM34/38)。
5	USB 接口	预留接口。
6	安全锁孔	将主机锁在固定位置。
7	配对键	预留 (按配对键, 进入配对无线麦 / 蓝牙设备状态)。

## UVC34 连接



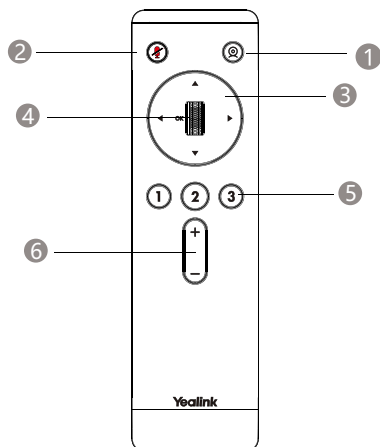
连接完成并确保 UVC34 设置为视频会议软件的默认设备后,即可将 UVC34 作为会议中的音视频设备使用。

## 指示灯介绍

UVC34 指示灯介绍如下：

指示灯状态	功能说明
灭	UVC34 没有正确连接到 PC 上或未处于正常工作状态。
绿色常亮	UVC34 处于正常工作状态。
绿色闪烁	来电中状态。
红色常亮	UVC34 处于静音状态。
红色闪烁	UVC34 进入恢复模式, 还未固件更新。
橙色常亮	UVC34 处于休眠状态。
橙灯闪烁	UVC34 固件更新中。

# VCR20 遥控器



编号	项	功能说明
1	智能取景键	长按智能取景按键时,可切换智能取景模式(在自动框人像与 PTZ 模式之间依次切换)。
2	静音键	将麦克风静音或取消静音。
3	导航键	调节摄像机的取景范围。
4	滚轮	向上滑动放大摄像机画面。 向下滑动放大摄像机画面。
5	预置位	长按数字键,新增 / 更新预设置位。 短按数字键,应用预设置位。
6	音量调节键	调节音量。

## 固件升级

将 UVC34 连接至电脑后,使用亿联 Room Connect/ 亿联设备管理软件升级固件。

更多关于如何升级固件的信息,请参考升级文档。

更多详细信息,请参阅技术支持网站(<http://support.yealink.com/>)上的文档及软件。你也可以联系亿联技术支持团队获取帮助。

## Lieferumfang



UVC34

VCR20-  
FernbedienungAAA  
Batterie x27m  
USB-Kabel

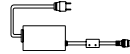
Klettverschluss



1/4"-20 UNC-Schraube



Kabelbinder x5

Netzgerät  
(48V/0,7A)

Kurzanzleitung

Hinweis: Wir empfehlen die Verwendung von Zubehör, das von Yealink entweder geliefert oder empfohlen wird. Der Gebrauch von Drittanbietern bereitgestellten Zubehörs, das von Yealink nicht freigegeben wurde, kann zu einer verminderten Leistungsfähigkeit führen.

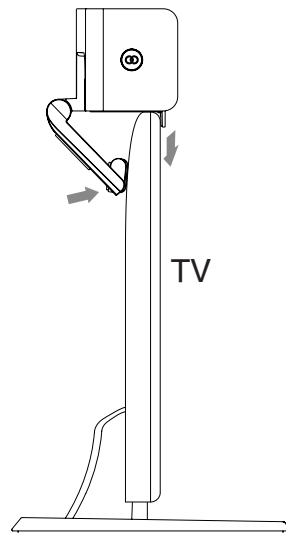
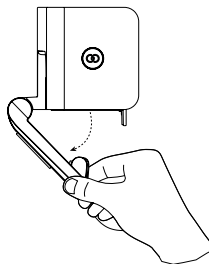
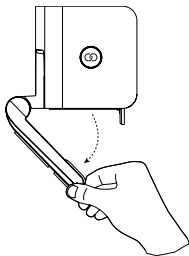
## UVC34-Installation

### • Aufstellung auf einer flachen Oberfläche

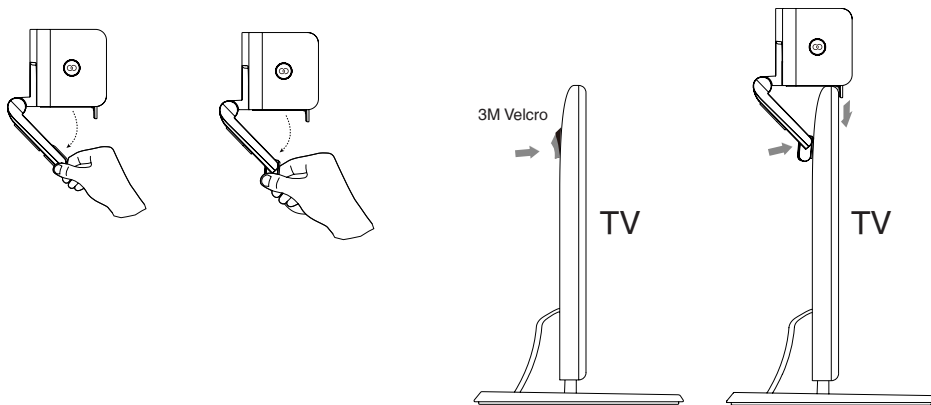
Sie können das UVC34 auf einen Tisch im Konferenzraum legen.

### • Montage auf einem Display

Wählen Sie die folgende Installationsmethode, wenn der Fernseher zwischen 5mm und 60mm dick ist.

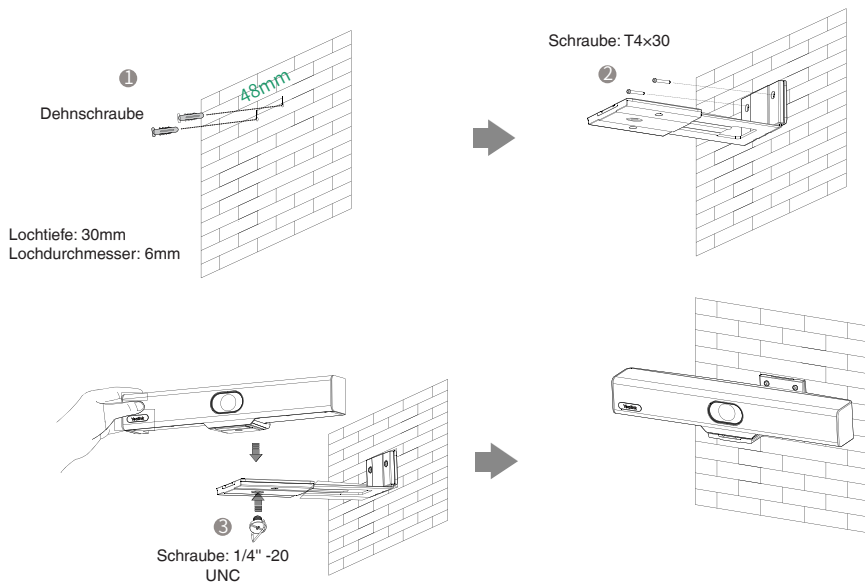


Sie können 3M Klettverschluss hinter dem Display verwenden, um die Stabilität von UVC34 zu gewährleisten.



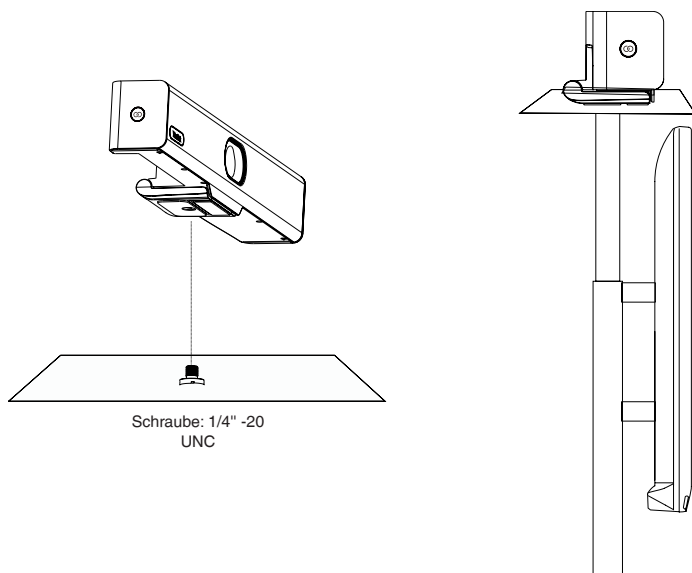
### • Montieren an der Wand

Für die Wandmontage Ihres Endpunktgeräts sind Halterungen erhältlich.

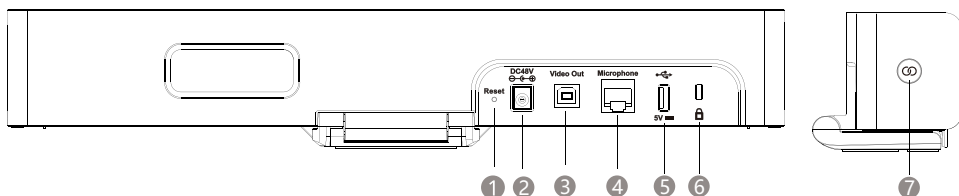


## • Montage auf einer TV-Halterung oder einem Stativ

Eine TV-Halterung oder ein Stativ muss separat erworben werden. Der TV-Ständer oder ein Stativ sollte das Gewicht von mindestens 5 kg tragen können.

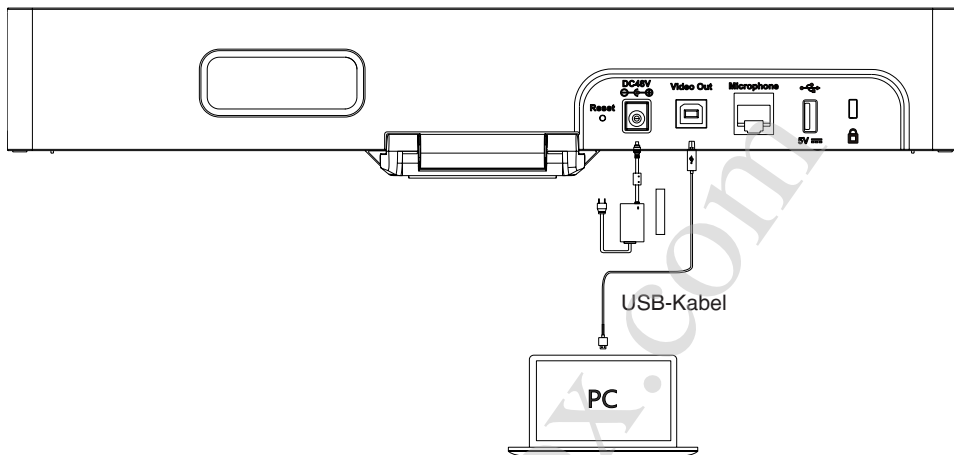


## Anleitung für die Hardware-Schnittstelle



Nr.	Artikel	Beschreibung
1	Reset	Rücksetzen des UVC34 auf Werkseinstellungen.
2	DC48V	Anschluss an das Netzteil.
3	Video Out	Verbindung mit einem PC als Video-Ausgang.
4	Mikrofon	(Kommt bald) Verbindung mit dem Audiogerät verbinden (z. B. VCM34/38).
5	USB	(Kommt bald) DD10 zur Verbindung mit CPW90 einstecken.
6	Sicherheitssteckplatz	Schließen Sie ein universelles Sicherheitskabel an den UVC34 an, damit Sie den UVC34 sperren können.
7	Pairing-Taste	(Kommt bald) Drücken Sie die Pairing-Taste, um das kabellose Mikrofon CPW90/Bluetooth-Gerät zu verbinden.

## Verbinden des UVC34



Stellen Sie sicher, dass das UVC34 nach erfolgreichem Anschluss an die Videokonferenz-Software als Standardgerät erkannt wird, damit Sie seine Audio- und Videoqualität während der Besprechung voll und ganz genießen können.

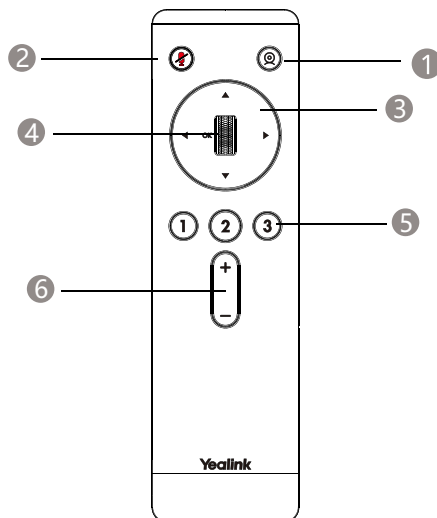
## LED-Anzeige

LED-Anzeigen am UVC34:

LED-Status	Beschreibung
Aus	Die UVC34 ist ausgeschaltet.
Dauerhaft grün	Die UVC34 ist aktiv.
Blinkt grün	Eingehender Anruf.
Dauerhaft rot	Die UVC34 ist stummgeschaltet.
Blinkt rot	Der UVC34 ist im Recovery-Modus und die Firmware wurde nicht aktualisiert.
Dauerhaft orange	Der UVC34 wird initialisiert oder ist im Sleep-Modus.
Blinkt orange	Der UVC34 aktualisiert die Firmware.



# Anleitung VCR20 Fernbedienung



Nr.	Artikel	Beschreibung
1	Taste Tracking-Modus	Drücken Sie lange auf die Tracking-Modus-Taste, um zwischen Auto-Framing und PTZ-Modus zu wechseln.
2	Stummtaste	Schalten Sie das Mikrofon stumm oder heben Sie die Stummschaltung auf.
3	Navigationstasten	Schwenken und neigen Sie die Kamera, um den Betrachtungswinkel einzustellen.
4	Scrollrad	<ul style="list-style-type: none"> <li>• Scrollen Sie nach oben, um mit der Kamera herein zu zoomen.</li> <li>• Scrollen Sie nach unten, um mit der Kamera heraus zu zoomen.</li> </ul>
5	Taste Voreinstellung	<ul style="list-style-type: none"> <li>• Drücken Sie lange auf die Zifferntasten, um die voreingestellte Position hinzuzufügen / zu aktualisieren.</li> <li>• Drücken Sie kurz auf die Zifferntasten, um die voreingestellte Position zu übernehmen.</li> </ul>
6	Lautstärketaste	Stellen Sie die Lautstärke ein.

## Firmware aktualisieren

Verwenden Sie die Software Yealink Room Connect/USB Connect, um die Firmware nach dem Anschließen an den PC zu aktualisieren.

Weitere Informationen zur Aktualisierung der Firmware finden Sie im Aktualisierungsdokument.

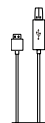
## Contenu du pack



UVC34

Télécommande  
VCR20

Pile AAA x2

7m  
Câble USB

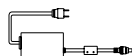
Velcro



Vis 1/4"-20 UNC



Serre-câbles x5

Adaptateur secteur  
(48V/0,7A)

Guide de démarrage rapide

Remarque : Nous vous recommandons d'utiliser les accessoires fournis et approuvés par Yealink. L'utilisation d'accessoires tiers non approuvés peut engendrer une perte de capacité des produits.

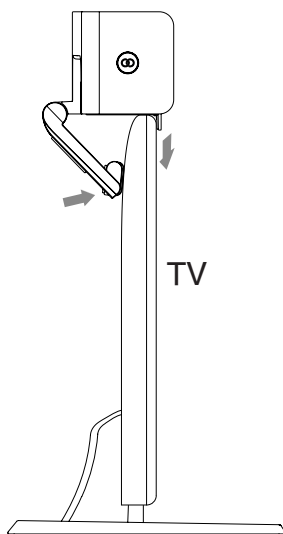
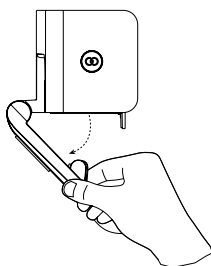
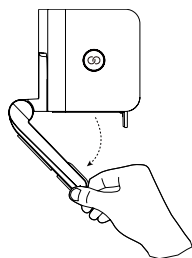
## Installation de l'UVC34

### • Placement sur une surface plane

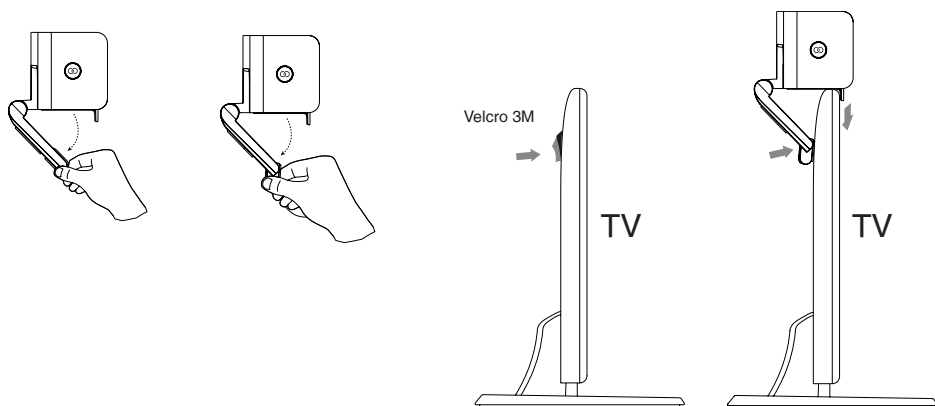
Vous pouvez mettre l'UVC34 sur une table de salle de conférence.

### • Montage sur le dessus d'un écran

Choisissez la méthode d'installation suivante lorsque l'épaisseur du téléviseur se situe entre 5mm et 60mm.

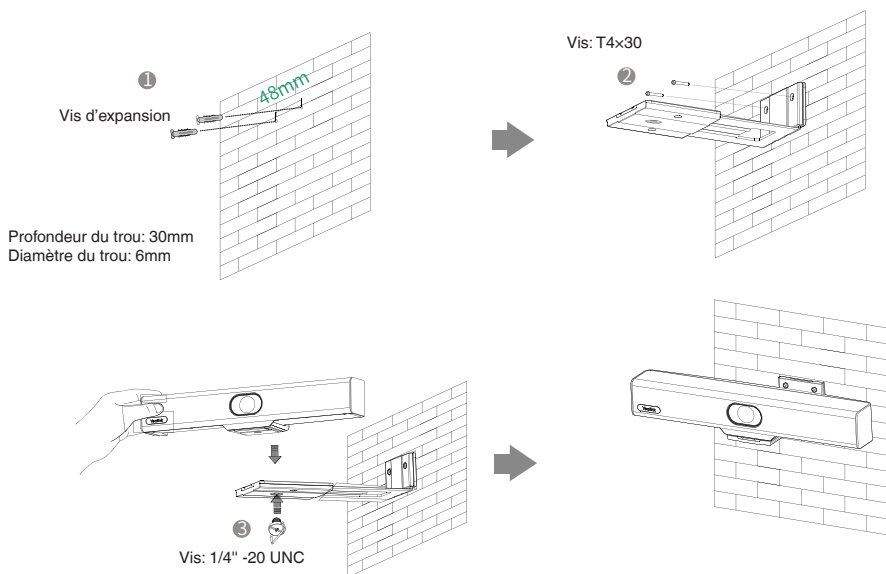


Vous pouvez utiliser du Velcro 3M derrière l'écran pour assurer la stabilité de l'UVC34.



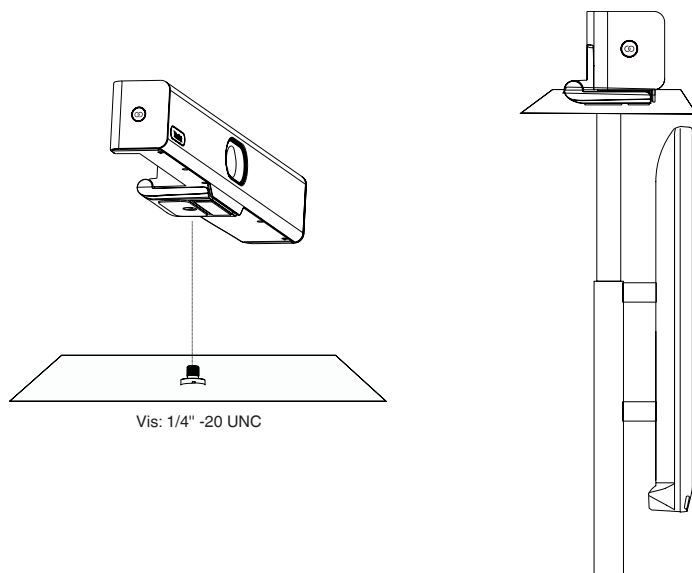
### • Montez le sur un mur

Vous pouvez acheter un support pour fixer votre point de terminaison sur un mur.

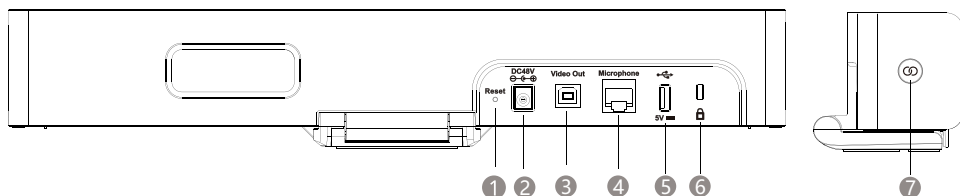


## • Montage sur un support de téléviseur ou un trépied

Vous devez acheter un support de téléviseur ou un trépied séparément. Le support ou le trépied du téléviseur doit pouvoir supporter un poids d'au moins 5 kg.

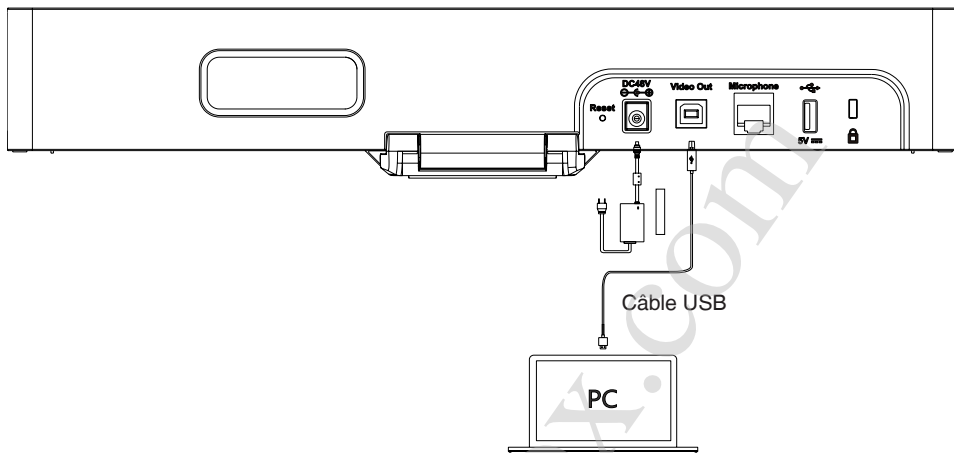


## Instructions de l'interface matérielle



N°	Élément	Description
1	Reset	réinitialise l'UVC34 aux réglages par défaut.
2	DC48V	branchez à l'adaptateur secteur.
3	Video Out	branchez à un PC comme sortie vidéo.
4	Microphone	(Bientôt disponible) connectez-vous à l'appareil audio (par exemple : VCM34/38).
5	USB	(Bientôt disponible) insérez le DD10 à connecter au CPW90.
6	Emplacement de sécurité	connectez un câble de sécurité universel à l'UVC86 afin de pouvoir verrouiller l'UVC34.
7	Touche d'appariement	(Bientôt disponible) appuyez sur la touche d'appariement pour appairer le microphone sans fil CPW90/l'appareil Bluetooth.

## Connexion UVC34



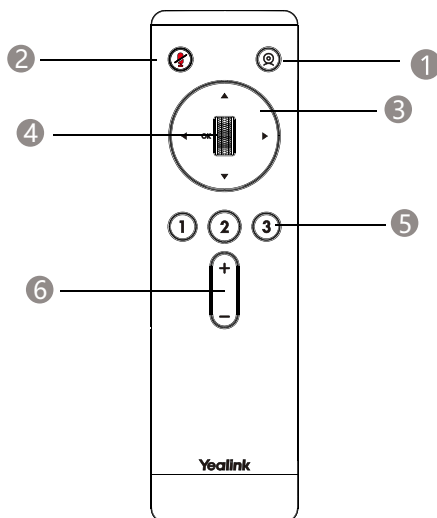
Assurez-vous que l'UVC34 est l'appareil par défaut de votre logiciel de vidéoconférence après la connexion, pour pouvoir profiter de l'audio et de la vidéo pendant votre réunion.

## Instructions du voyant LED

Voyants LED sur l' UVC34 :

Statut des LED	Description
Désactivé	L' UVC34 est éteint.
Vert fixe	L' UVC34 est actif.
Vert clignotant	Il y a un appel entrant.
Rouge fixe	L' UVC34 est en sourdine.
Rouge clignotant	L'UVC34 est en mode récupération et le micrologiciel n'a pas été mis à niveau.
Orange fixe	L'UVC34 est en mode veille.
Orange clignotant	Le micrologiciel de l' UVC34 est en cours de mise à niveau.

# Instructions de la télécommande VCR20



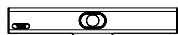
No	Élément	Description
1	Touche Mode Suivi	Appuyez longuement sur la touche Mode de suivi pour basculer entre le cadrage automatique et le mode PTZ.
2	Touche MUTE	Désactiver ou activer le microphone.
3	Touches de navigation	Orienter et incliner la caméra pour ajuster l'angle de vue.
4	Molette	<ul style="list-style-type: none"> <li>Faire défiler vers le haut pour zoomer vers l'avant avec la caméra.</li> <li>Faire défiler vers le bas pour zoomer vers l'arrière avec la caméra.</li> </ul>
5	Touche Préréglage	<ul style="list-style-type: none"> <li>Appuyer longuement sur la touche nombre pour ajouter ou mettre à jour la position de préréglage.</li> <li>Appuyer brièvement sur la touche nombre pour appliquer une position de préréglage.</li> </ul>
6	Touche de volume	Ajuster le volume.

## Mettre à niveau le micrologiciel

Utilisez le logiciel Yealink Room Connect/USB Connect pour mettre à niveau le micrologiciel après l'avoir connecté au PC.

Pour plus d'informations sur la mise à niveau du micrologiciel, reportez-vous au document relatif à la mise à niveau.

## Contenido del paquete



UVC34



Mando a distancia VCR20



Pila AAAx2

7m  
Cable USB

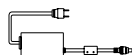
Velcro



1/4"-20 UNC Screw



Sujetacablesx5



Adaptador de corriente (48V/0,7A)



Guía de inicio rápido

Nota: Utilice siempre accesorios proporcionados o aprobados por Yealink. El uso de accesorios no homologados puede causar un mal funcionamiento del equipo.

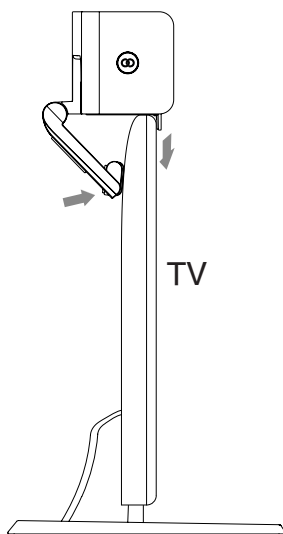
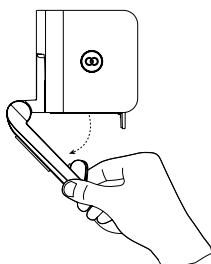
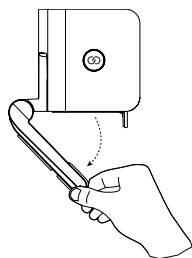
## Instalación UVC34

### • Poner en superficie plana

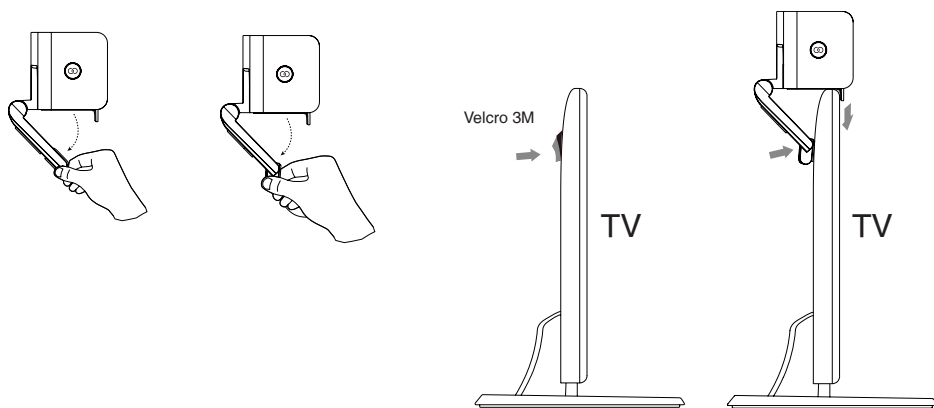
Puede poner la cámara UVC34 sobre la mesa de conferencias.

### • Montar encima de una pantalla

Elija el siguiente método de instalación cuando el grosor del televisor esté entre 5mm y 60mm.

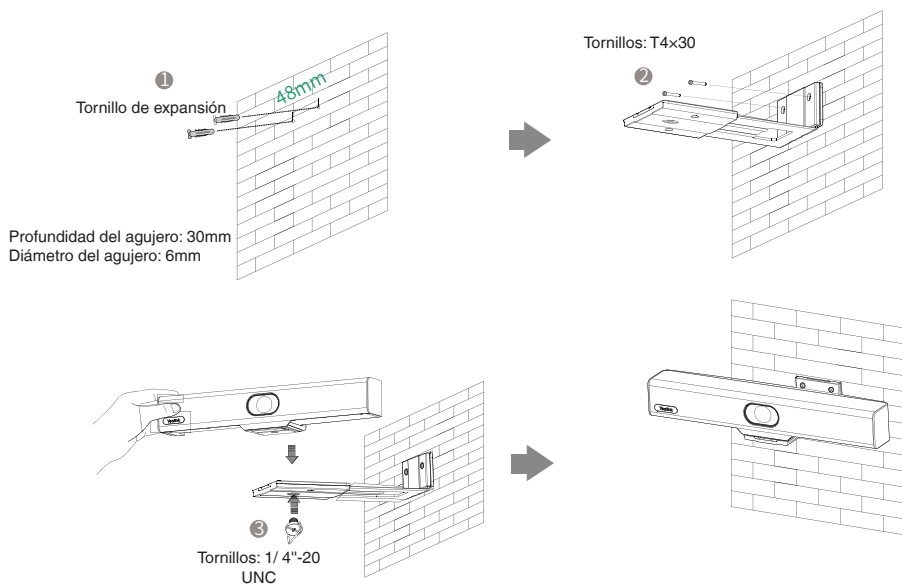


Puede usar Velcro 3M detrás de la pantalla para garantizar la estabilidad de UVC34.



### • Montaje en pared

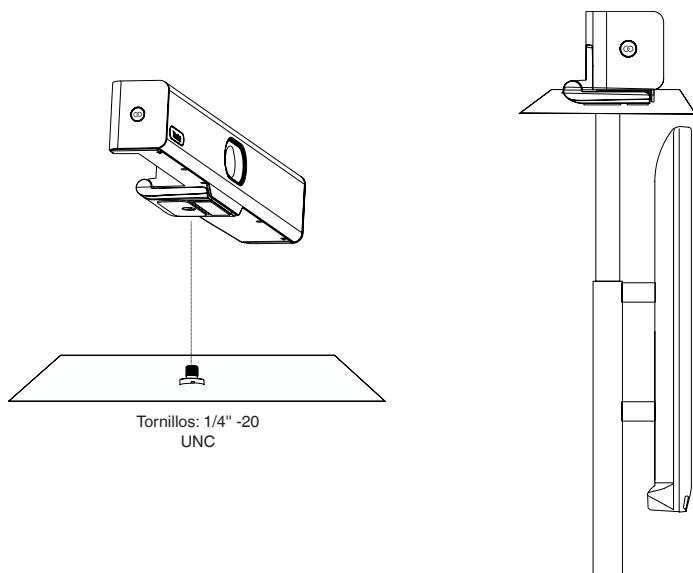
Puede comprar un soporte para montar su endpoint en una pared.



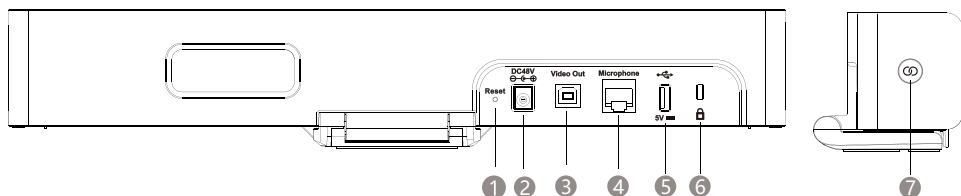


## • Montar en un soporte de TV o un trípode

Necesita comprar un soporte de TV o un trípode por separado. El soporte del televisor o un trípode deben poder soportar un peso de al menos 5 kg.

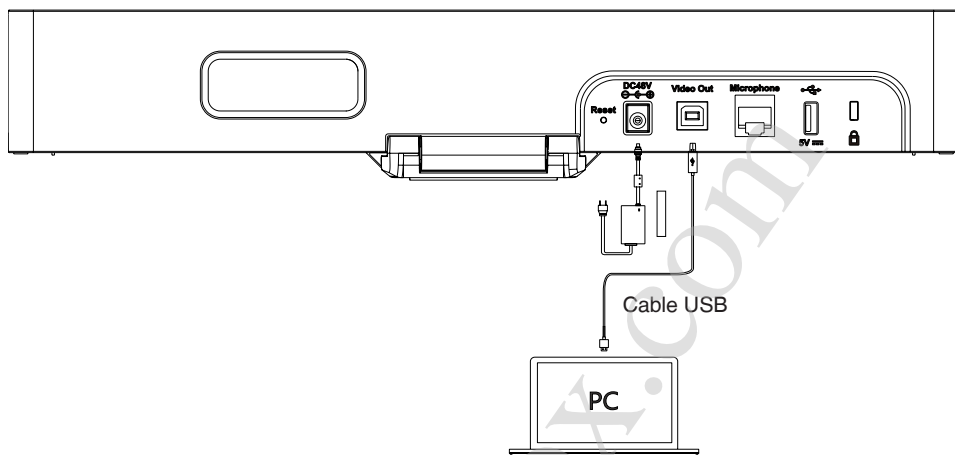


## Instrucciones de interfaz de hardware



No.	Artículo	Descripción
1	Reset	restablece el UVC34 a los valores predeterminados de fábrica.
2	DC48V	conéctelo al adaptador de corriente.
3	Video Out	conéctese a un PC como salida de vídeo.
4	Micrófono	(próximamente, en breve) conectar al dispositivo de audio (por ejemplo: VCM34/38).
5	USB	(próximamente, en breve) Inserte el DD10 para conectarse al CPW90.
6	Ranura de seguridad	conecte un cable de seguridad universal al UVC34 para que pueda bloquear el UVC34.
7	Tecla de emparejamiento	(próximamente, en breve) presione la tecla de emparejamiento para emparejar el micrófono inalámbrico CPW90/dispositivo Bluetooth.

## Conexión UVC34



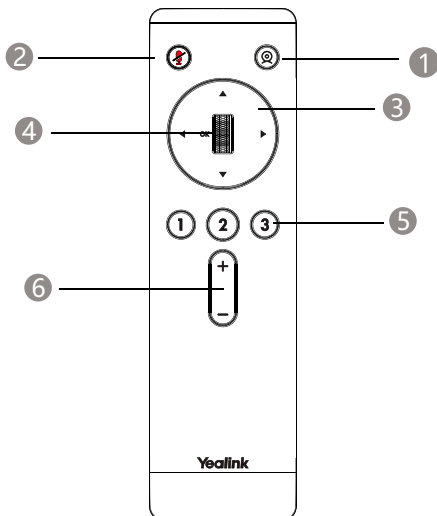
Asegúrese de que la UVC34 sea el dispositivo predeterminado de su software de videoconferencia después de conectarse correctamente y podrá disfrutar de su audio y video en la reunión.

## Instrucciones de indicador LED

Indicadores LED en el UVC34:

Estado del L ED	Descripción
Apagado	UVC34 está apagado.
Verde fijo	UVC34 está activo.
Verde intermitente	Hay una llamada entrante.
Rojo fijo	UVC34 está silenciado.
Rojo intermitente	The UVC34 is in recovery mode and the firmware has not been upgraded.
Naranja fijo	El UVC34 se está inicializando o en modo de suspensión.
Naranja intermitente	El UVC34 está actualizando el firmware.

# Instrucciones del Control Remoto VCR20



No.	Artículo	Descripción
1	Tecla Modo de seguimiento (Tracking Mode)	Mantenga presionada la tecla Modo de seguimiento para cambiar entre el encuadre automático y el modo PTZ.
2	Tecla de mute	Silenciar o reactivar el micrófono.
3	Teclas de Navegación	Mueva e incline la cámara para ajustar el ángulo de visión.
4	Rueda de desplazamiento	<ul style="list-style-type: none"> <li>• Desplácese hacia arriba para acercar la cámara.</li> <li>• Desplácese hacia abajo para alejar la cámara.</li> </ul>
5	Tecla Preset	<ul style="list-style-type: none"> <li>• Mantenga presionada la tecla numérica para añadir / actualizar la posición del preset.</li> <li>• Presione brevemente la tecla numérica para aplicar la posición del preset.</li> </ul>
6	Tecla de volumen	Ajustar el volumen.

## Actualizar el firmware

Utilice el software Yealink Room Connect/USB Connect para actualizar el firmware después de conectarse al PC.

Para obtener más información sobre cómo actualizar el firmware, consulte el documento de actualización.



## Declaration of Conformity

We,

YEALINK(XIAMEN) NETWORK TECHNOLOGY CO.,LTD

Address: 309, 3rd Floor, No.16, Yun Ding North Road,

Huli District, Xiamen City, Fujian, P.R. China

Manufacturer: YEALINK(XIAMEN) NETWORK TECHNOLOGY CO.,LTD

Address: 309, 3rd Floor, No.16, Yun Ding North Road,

Huli District, Xiamen City, Fujian, P.R. China

DATE: 30<sup>th</sup> /November/2021

declare that the product

**Type: USB Video Conferencing Endpoint**

**Model:UVC34**

meets the essential requirements and other relevant provisions according to the following EC directive

**Directive: 2014/30/EU, 2014/35/EU,RED 2014/53/EU**

**Conformity**

The product complies with the following standards:

Safety : **EN 62368-1:2014+A11:2017**

EMC: **EN 55032:2015**

**EN 55035:2017**

**EN61000-3-2: 2014**

**EN61000-3-3: 2013**

Radio:**ETSI EN 301 489-1 V2.2.3,**

**ETSI EN 301 489-3 V2.1.1,**

**ETSI EN 301 489-17 V3.2.2,**

**ETSI EN 300 328 V2.2.3;**

**ETSI EN 301 893 V2.1.1**

**EN 300 440 V2.2.1**

**Health :EN 62311:2008; EN62479:2010**

**Directive 2011/65/EU and (EU)2015/863** of the European Parliament and of the Council of 8 June 2011 and 4 June 2015 on the restriction of the use of certain hazardous substances in electrical and electronic equipment(RoHS 2.0)

**Directive 2012/19/EU** of the European Parliament and of the Council of 4.July.2012 on Waste electrical and electronic equipment(WEEE)

**Regulation (EC) No.1907/2006** of the European Parliament and of the Council of 18.December.2006 on Registration, Evaluation, Authorization, and Restriction of Chemicals (REACH)

NAME: Huahu Wang

DATE: 30<sup>th</sup> /November/2021

*WangHuahu*

TITLE: Manager


**Regulatory Notices****Operating Ambient Temperatures**

- Operating temperature: +14 to 122°F (-10 to 50°C)
- Relative humidity: 5% to 90%, noncondensing
- Storage temperature: -22 to +160°F (-30 to +70°C)

**Warranty**

Our product warranty is limited only to the unit itself, when used normally in accordance with the operating instructions and the system environment. We are not liable for damage or loss resulting from the use of this product, or for any claim from a third party. We are not liable for problems with Yealink device arising from the use of this product; we are not liable for financial damages, lost profits, claims from third parties, etc., arising from the use of this product.

**DC symbol**

 is the DC voltage symbol.

**Restriction of Hazardous Substances Directive (RoHS)**

This device complies with the requirements of the EU RoHS Directive. Statements of compliance can be obtained by contacting support@yealink.com.

**Safety Instructions**

Save these instructions. Read these safety instructions before use!

The following basic safety precautions should always be followed to reduce risk of fire, electrical shock, and other personal injury.

**General Requirements**

- Before you install and use the device, read the safety instructions carefully and observe the situation during operation.
- During the process of storage, transportation, and operation, please always keep the device dry and clean.
- During the process of storage, transportation, and operation, please avoid collision and crash of the device.
- Please attempt not to dismantle the device by yourself. In case of any discrepancy, please contact the appointed maintenance center for repair.
- Without prior written consent, no organization or individual is permitted to make any change to the structure or the safety design of the device. Yealink is under no circumstance liable to consequences or legal issues caused by such changes.
- Please refer to the relevant laws and statutes while using the device. Legal rights of others should be respected as well.

**Environmental Requirements**

- Place the device at a well-ventilated place. Do not expose the device under direct sunlight.
- Keep the device dry and free of dusts.
- Place the device on a stable and level platform.
- Please place no heavy objects on the device in case of damage and deformation caused by the heavy load.
- Keep at least 10 cm between the device and the closest object for heat dissipation.
- Do not place the device on or near any inflammable or fire-vulnerable object, such as rubber-made materials.
- Keep the device away from any heat source or bare fire, such as a candle or an electric heater.
- Keep the device away from any household appliance with strong magnetic field or electromagnetic field, such as a microwave oven or a refrigerator.

**Operating Requirements**

- Do not let a child operate the device without guidance.
- Do not let a child play with the device or any accessory in case of accidental swallowing.
- Please use the accessories provided or authorized by the manufacturer only.
- The power supply of the device shall meet the requirements of the input voltage of the device. Please use the provided surge protection power socket only.
- Before plugging or unplugging any cable, make sure that your hands are completely dry.
- Do not spill liquid of any kind on the product or use the equipment near water, for example, near a bathtub, washbowl, kitchen sink, wet basement or near a swimming pool.

- Do not tread on, pull, or over-bend any cable in case of malfunction of the device.
- During a thunderstorm, stop using the device and disconnect it from the power supply. Unplug the power plug and the Asymmetric Digital Subscriber Line (ADSL) twisted pair (the radio frequency cable) to avoid lightning strike.
- If the device is left unused for a rather long time, disconnect it from the power supply and unplug the power plug.
- When there is smoke emitted from the device, or some abnormal noise or smell, disconnect the device from the power supply, and unplug the power plug immediately. Contact the specified maintenance center for repair.
- Do not insert any object into equipment slots that is not part of the product or auxiliary product.
- Before connecting a cable, connect the grounding cable of the device first. Do not disconnect the grounding cable until you disconnect all other cables.

**Cleaning Requirements**

- Before cleaning the device, stop using it and disconnect it from the power supply.
- Use a piece of soft, dry and anti-static cloth to clean the device.
- Keep the power plug clean and dry. Using a dirty or wet power plug may lead to electric shock or other perils.

**ENVIRONMENTAL RECYCLING****Never dispose of the device with domestic waste**

Ask your Town Council about how to dispose of it in an environmentally friendly way. The cardboard box, plastic packaging and player components may be recycled in accordance with prevailing recycling regulations in your country.

**Always adhere to prevailing regulations**

Those who fail to do so may be fined or prosecuted in accordance with the law. The crossed out garbage can that appears on the device means that when it has reached the end of its useful life, it should be taken to a special waste disposal centre and treated separately to general urban waste.

**Troubleshooting**

The unit cannot supply power to Yealink device.

There is a bad connection with the plug.

1. Clean the plug with a dry cloth.
2. Connect it to another wall outlet.

The usage environment is out of operating temperature range.

1. Use in the operating temperature range.

The cable between the unit and the Yealink device is connected incorrectly.

1. Connect the cable correctly.

You cannot connect the cable properly.

1. You may have connected a wrong Yealink device.
2. Use the correct power supply.

Some dust, etc., may be in the port.

1. Clean the port.

Contact your dealer or authorized service facility for any further questions.

**Contact Information**

YEALINK NETWORK TECHNOLOGY CO., LTD.

309, 3rd Floor, No.16, Yun Ding North Road, Huli District, Xiamen City, Fujian, P.R.C

YEALINK (EUROPE) NETWORK TECHNOLOGY B.V.

Strawinskylaan 3127, Atrium Building, 8th floor, 1077ZX Amsterdam, The Netherlands

YEALINK (USA) NETWORK TECHNOLOGY CO., LTD.

999 Peachtree Street Suite 2300, Fulton, Atlanta, GA, 30309, USA

Made in China

**Sicherheitshinweise****Betriebsumgebungstemperaturen**

- Betriebstemperatur: -10 bis 50 °C
- Relative Luftfeuchtigkeit: 5 % bis 90 %, nicht kondensierend
- Lagertemperatur: -30 bis +70 °C

**Garantie**

Unsere Produktgarantie ist auf das Gerät selbst beschränkt, wenn es normal und gemäß den Betriebsanweisungen und der Systemumgebung verwendet wird. Wir sind weder für Schäden oder Verluste haftbar, die aus der Verwendung dieses Produkts entstehen, noch für Ansprüche eines Dritten. Wir sind nicht haftbar für Probleme mit dem Yealink Gerät, die aus der Verwendung dieses Produkts entstehen. Wir sind nicht haftbar für finanzielle Schäden, Gewinnverluste, Ansprüche Dritter etc., die aufgrund der Verwendung dieses Produkts entstehen.

**Symbol DC**

— ist das Symbol für DC-Spannung.

**Richtlinie zur Beschränkung der Verwendung bestimmter gefährlicher Stoffe in Elektro- und Elektronikgeräten (RoHS)**

Das Gerät erfüllt die Anforderungen der RoHS-Richtlinie der EU. Für Bestätigungen der Einhaltung können Sie sich an support@yealink.com wenden.

**Sicherheitshinweise**

Bewahren Sie diese Anweisungen auf. Lesen Sie diese Sicherheitshinweise vor der Verwendung!

Die folgenden grundlegenden Vorsichtsmaßnahmen müssen zur Vermeidung von Bränden, Stromschlag und anderen Verletzungen immer befolgt werden.

**Allgemeine Vorschriften**

- Lesen Sie vor der Installation und Verwendung des Geräts die Sicherheitshinweise sorgfältig durch und beobachten Sie die Situation im Betrieb.
- Halten Sie das Gerät während der Lagerung, dem Transport und dem Betrieb stets sauber und trocken.
- Vermeiden Sie während der Lagerung, dem Transport und dem Betrieb stets Zusammenprallen und Stürze des Geräts.
- Versuchen Sie nicht das Gerät eigenständig zu demontieren. Wenden Sie sich im Falle von Mängeln an das zuständige Wartungszentrum für eine Reparatur.
- Ohne vorherige schriftliche Zustimmung dürfen weder Unternehmen noch Einzelperson Änderungen an der Struktur oder dem Sicherheitskonzept des Geräts vornehmen. Yealink übernimmt unter keinen Umständen die Haftung für Folgen oder Rechtsansprüche, die auf solche Änderungen zurückzuführen sind.
- Beachten Sie bitte die entsprechenden Gesetze und Vorschriften bei der Verwendung des Geräts. Die gesetzlichen Rechte Dritter müssen ebenfalls beachtet werden.

**Umweltvorschriften**

- Stellen Sie das Gerät an einem gut belüfteten Ort auf. Setzen Sie das Gerät nicht direkter Sonneneinstrahlung aus.
- Halten Sie das Gerät trocken und frei von Staub.
- Stellen Sie das Gerät auf einen stabilen, ebenen Untergrund.
- Bitte legen Sie keine schweren Gegenstände auf das Gerät, da Beschädigung und Verformungen durch zu hohe Last möglich sind.
- Halten Sie mindestens 10 cm Abstand zwischen dem Gerät und dem nächsten Objekt ein, um die Wärmeabfuhr zu gewährleisten.
- Stellen Sie das Gerät nicht auf oder in der Nähe von entflammaren oder brandgefährdeten Objekt wie Gummimaterialien auf.
- Halten Sie das Gerät fern von Hitzequellen und offenem Feuer, wie Kerzen oder einer elektrischen Heizung.
- Halten Sie das Gerät fern von jedem Haushaltsgerät mit starkem Magnetfeld oder Elektromagnetfeld, z.B. einem Mikrowellenherd oder einem Kühlschrank.

**Betriebsvorschriften**

- Lassen Sie das Gerät nicht ohne Aufsicht durch ein Kind verwenden.
- Lassen Sie kein Kind mit dem Gerät oder einem Zubehörtel spielen, da Kleinteile verschluckt werden können.
- Bitte verwenden Sie ausschließlich Zubehör, das vom Hersteller bereitgestellt oder genehmigt wurde.
- Die Stromversorgung des Geräts muss den Anforderungen der Eingangsspannung des Gerätes entsprechen. Bitte verwenden Sie ausschließlich den bereitgestellten Überspannungsschutz an der Steckdose.
- Achten Sie vor dem Anschließen oder Abziehen des Kabels darauf, dass Ihre Hände vollständig trocken sind.

- Verschütten Sie keine Flüssigkeiten auf das Gerät und verwenden Sie es nicht in der Nähe von Wasser, beispielsweise in der Nähe einer Badewanne, Waschbüssel, einem Spülbecken, in einem feuchten Keller oder in der Nähe eines Schwimmbeckens.
- Treten Sie nicht auf das Kabel, ziehen und verbiegen Sie es nicht, da es dadurch zu einer Fehlfunktion des Geräts kommen kann.
- Schalten Sie das Gerät bei Gewitter aus und trennen Sie es von der Stromversorgung. Ziehen Sie das Netzkabel und das ADSL-Twisted-Pair-Kabel (Festnetzkabel) zur Vermeidung eines Blitzschlags.
- Wenn das Gerät längere Zeit ungenutzt bleibt, trennen Sie es von der Stromversorgung und ziehen Sie den Netzstecker.
- Wenn Rauch oder ungewöhnliche Geräusche oder Gerüche aus dem Gerät austreten, trennen Sie das Gerät sofort von der Stromversorgung und ziehen Sie das Netzkabel. Wenden Sie sich an das angegebene Wartungszentrum für eine Reparatur.
- Führen Sie keine Gegenstände in Einschübe oder Anschlussöffnungen des Geräts ein, die kein Bestandteil des Produktes oder ein Zubehörtel sind.
- Schließen Sie zuerst das Erdungskabel des Geräts an, bevor Sie ein Kabel anschließen. Trennen Sie das Erdungskabel nicht, bis nicht alle anderen Kabel entfernt wurden.

**Reinigungsvorschriften**

- Bevor Sie das Gerät reinigen, schalten Sie es aus und trennen Sie es von der Stromversorgung.
- Verwenden Sie ein Stück trockenes, weiches und antistatisches Tuch zum Reinigen des Geräts.
- Halten Sie das Netzkabel sauber und trocken. Über einen schmutzigen oder nassen Netzstecker kann es zu einem elektrischen Schlag oder anderen Gefahren kommen.

**UmwELTFREUNDLICHE VERWERTUNG**

Entsorgen Sie das Gerät nicht mit dem Hausmüll.

Erkundigen Sie sich bei Ihrer Stadtverwaltung, wie Sie das Gerät umweltfreundlich entsorgen können. Pappkarton, Kunststoffverpackung und Bauteile des Gerätes können im Einklang mit den geltenden Vorschriften in Ihrem Land verwertet werden.

Halten Sie stets die geltenden Vorschriften ein.

Deren Nichtbeachtung kann eine Buße oder Verfolgung gemäß dem geltenden Recht nach sich ziehen. Die durchgestrichene Mülltonne auf dem Gerät bedeutet, dass das Gerät am Ende seiner Nutzungsdauer zu einer speziellen Elektroschrottsammelstelle gebracht und vom Hausmüll gesondert verarbeitet werden muss.

**Fehlerbehebung**

Die Einheit kann das Yealink Gerät nicht mit Strom versorgen.

Es gibt Probleme mit dem Steckereanschluss.

1. Reinigen Sie den Stecker mit einem trockenen Tuch.

2. Schließen Sie ihn an einer anderen Steckdose an.

Die Umgebungstemperatur liegt oberhalb des Betriebstemperaturbereichs.

1. Verwenden Sie die Einheit innerhalb des Betriebstemperaturbereichs.

Das Kabel zwischen der Einheit und dem Yealink Gerät ist nicht richtig angeschlossen.

1. Schließen Sie das Kabel richtig an.

Das Kabel lässt sich nicht richtig anschließen.

1. Sie haben möglicherweise ein falsches Yealink Gerät angeschlossen.

2. Verwenden Sie die richtige Stromversorgung.

Es befindet sich möglicherweise Staub etc. im Port.

1. Reinigen Sie den Port.

Setzen Sie sich bei weiteren Fragen mit Ihrem Händler oder Ihrer anerkannten Servicestelle in Verbindung.

Kontaktieren Sie Ansprechpartner

YEALINK NETWORK TECHNOLOGY CO., LTD.

309, 3rd Floor, No. 16, Yun Ding North Road, Huli District, Xiamen City, Fujian, VR China

YEALINK (EUROPE) NETWORK TECHNOLOGY B.V.

Strawinskylaan 3127, Atrium Building, 8th floor, 1077ZX Amsterdam, Niederlande

YEALINK (USA) NETWORK TECHNOLOGY CO., LTD.

999 Peachtree Street Suite 2300, Fulton, Atlanta, GA, 30309, USA

Hergestellt in China

**Consignes de sécurité****Températures de fonctionnement ambiantes**

- Température de fonctionnement : +14 à 122 °F (-10 à 50 °C)
- Humidité relative : 5 % à 90 %, sans condensation
- Température de stockage : -22 à +160 °F (-30 à +70 °C)

**Garantie**

Notre garantie produit est limitée à l'appareil lui-même, lorsqu'il est utilisé normalement selon le mode d'emploi et l'environnement du système. Nous ne sommes pas responsables des dommages ou pertes découlant de l'utilisation de ce produit ou de toute réclamation d'un tiers. Nous ne sommes pas responsables des problèmes avec les appareils Yealink découlant de l'utilisation de ce produit. Nous ne sommes pas responsables pour les dommages financiers, pertes de profits, réclamations de tiers, etc. découlant de l'utilisation de ce produit.

**Symbole DC**

— est le symbole de tension CC.

**Directive sur les substances dangereuses (RoHS)**

Ce dispositif est conforme aux exigences de la directive RoHS de l'Union européenne. Vous pouvez obtenir les déclarations de conformité en envoyant un message à l'adresse : support@yealink.com.

**Consignes de sécurité**

Gardez ces instructions. Lisez ces consignes de sécurité avant utilisation de l'appareil ! Les précautions de base suivantes doivent toujours être suivies pour réduire le risque d'incendie, d'électrocution et de blessures.

**⚠ Exigences générales**

- Avant d'installer et d'utiliser l'appareil, lisez les consignes de sécurité et observez la tension pendant le fonctionnement.
- Lorsque l'appareil est rangé, transporté ou utilisé, veuillez le garder toujours propre et sec.
- Lorsque l'appareil est rangé, transporté ou utilisé, veuillez éviter tout choc ou toute collision.
- Ne tentez pas de désassembler vous-même l'appareil. En cas de mauvais fonctionnement, veuillez contacter le centre de service désigné.
- Sans consentement écrit préalable, aucune organisation ou individu n'est autorisé à apporter des changements à la structure ou au dispositif de sécurité de l'appareil. Yealink n'est en aucun cas responsable des conséquences ou des problèmes juridiques causés par ces changements.
- Veuillez vous référer aux lois et règlements pertinents lorsque l'appareil est utilisé. Les droits légaux des tiers doivent également être respectés.

**⚠ Exigences environnementales**

- Placez l'appareil dans un espace correctement ventilé. N'exposez pas l'appareil à la lumière directe du soleil.
- Gardez l'appareil propre et sec.
- Placez l'appareil sur une surface stable et plate.
- Veuillez ne placer aucun objet lourd sur l'appareil risquant d'entraîner dégâts et déformations.
- Maintenez une distance d'au moins 10 cm entre l'appareil et l'objet le plus proche afin que la chaleur puisse se dissiper.
- Ne placez pas l'appareil sur ou à proximité de tout objet inflammable ou vulnérable au feu, comme des matériaux en caoutchouc.
- Gardez l'appareil loin de toute source de chaleur ou des flammes, comme une bougie ou un radiateur électrique.
- Gardez l'appareil loin de tout appareil électroménager avec un fort champ magnétique ou un champ électromagnétique, tel qu'un four à micro-ondes ou un réfrigérateur.

**⚠ Exigences d'utilisation**

- Ne laissez pas des enfants utiliser l'appareil sans surveillance.
- Ne laissez pas les enfants jouer avec l'appareil ou ses accessoires pour éviter tout risque d'étouffement.
- Veuillez uniquement utiliser les accessoires fournis ou autorisés par le fabricant.
- L'alimentation de l'appareil doit satisfaire aux exigences de la tension d'entrée de l'appareil. Veuillez uniquement utiliser la prise protégée contre les surtensions fournie.

- Avant de brancher ou de débrancher tout câble, assurez-vous que vos mains sont complètement sèches.
- Ne renversez aucun liquide sur le produit et n'utilisez pas l'équipement près de l'eau, par exemple, près d'une baignoire, d'un lavabo, d'un évier, dans sous-sol humide ou près d'une piscine.
- Veuillez à ne pas marcher sur, tirer sur, ou plier les câbles de l'appareil, cela pourrait entraîner son mauvais fonctionnement.
- En cas d'orage, n'utilisez pas l'appareil et débranchez-le de son alimentation. Débranchez la prise d'alimentation et l'Asymmetric Digital Subscriber Line (ADSL) à paire torsadée (le câble de fréquence radio) pour éviter la foudre.
- Si l'appareil reste inutilisé pendant une longue période de temps, débranchez-le de l'alimentation électrique et débranchez le cordon d'alimentation.
- Si l'appareil émet de la fumée, des odeurs ou bruits anormaux, débranchez l'appareil de son alimentation et débranchez immédiatement le cordon d'alimentation. Pour toute réparation, contactez le centre de service désigné.
- N'insérez aucun objet dans les fentes de l'appareil ne faisant pas partie du produit ou n'est pas un produit audiaire.
- Avant de brancher un câble, connectez d'abord le câble de mise à la terre du de l'appareil. Ne débranchez pas le câble de mise à la terre jusqu'à ce que tous les autres câbles aient été débranchés.

**⚠ Exigences de nettoyage**

- Avant de nettoyer l'appareil, arrêtez de l'utiliser et déconnectez-le de son alimentation.
- Utilisez un chiffon doux, sec et antistatique pour nettoyer l'appareil.
- Maintenez la prise d'alimentation propre et sèche. Une prise sale ou humide peut causer des chocs électriques et autres dangers.

**⚠ RECYCLAGE ENVIRONNEMENTAL****Ne jetez pas cet appareil avec les déchets ménagers**

Contactez vos collectivités locales pour savoir comment l'éliminer de façon écologique. La boîte en carton, l'emballage en plastique et les composants de l'appareil peuvent être recyclés conformément à la réglementation en vigueur dans votre pays.

**Respectez toujours la réglementation en vigueur**

Les personnes qui l'enfreignent sont passibles de poursuites judiciaires. Le symbole de poubelle barrée apposé sur l'appareil signifie que lorsque celui-ci a atteint sa fin de vie utile, il doit être amené à un centre de traitement des déchets spécial et traité séparément des déchets ménagers ordinaires.

**Dépannage**

L'unité ne peut pas alimenter le dispositif de Yealink.

Mauvaise connexion avec la fiche.

1. Nettoyez la fiche avec un chiffon sec.

2. Branchez-la sur une autre prise murale.

L'environnement d'utilisation est hors de la plage de températures de fonctionnement.

1. Utilisez l'appareil dans sa plage de températures de fonctionnement.

Le câble entre l'appareil et le dispositif Yealink est mal branché.

1. Branchez le câble correctement.

Vous ne pouvez pas brancher le câble correctement.

1. Vous avez peut-être branché le mauvais dispositif Yealink.

2. Utilisez une source d'alimentation appropriée.

Le port contient peut-être de la poussière.

1. Nettoyez le port.

Contactez votre revendeur ou un réparateur agréé pour toute autre question.

**Informations de contact**

YEALINK NETWORK TECHNOLOGY CO.,LTD.

309, 3rd Floor, No.16, Yun Ding North Road, Huli District, Xiamen City, Fujian, China

YEALINK (EUROPE) NETWORK TECHNOLOGY B.V.

Strawinskylaan 3127, Atrium Building, 8th floor, 1077 ZX Amsterdam, Pays-Bas

YEALINK (USA) NETWORK TECHNOLOGY CO., LTD.

999 Peachtree Street Suite 2300, Fulton, Atlanta, GA, 30309, États-Unis

Fabriqué en Chine

**Istruzioni di sicurezza****Temperature ambiente di funzionamento**

- Temperatura di funzionamento: Da -10 a 50 °C (da +14 a 122 °F)
- Umidità relativa: dal 5 al 90% non condensante
- Temperatura di conservazione: da -30 a +70 °C (da -22 a 160 °F)

**Garanzia**

La garanzia del nostro prodotto è limitata all'unità stessa, quando utilizzata normalmente in conformità alle istruzioni per il funzionamento e all'ambiente del sistema. Non ci assumiamo alcuna responsabilità di danni o perdite conseguenti all'uso di questo prodotto o di eventuali reclami di terzi. Non ci assumiamo responsabilità di problemi relativi ai dispositivi Yealink con segreti all'uso di questo prodotto; non ci assumiamo responsabilità di economici, mancati profitti, reclami di terzi, ecc., conseguenti all'uso di questo prodotto.

**Simbolo CC**

☐ è il simbolo della tensione CC.

**Direttiva RoHS (Restriction of Hazardous Substances)**

Questo dispositivo è conforme ai requisiti della direttiva RoHS UE. È possibile ottenere le citati arazi di conformità contattandoci all'indirizzo support@yealink.com.

**Istruzioni per la sicurezza**

Conservare le presenti istruzioni. Prima dell'uso leggere queste istruzioni per la sicurezza! Per ridurre il rischio di incendio, gravi lesioni alle persone o danni agli oggetti, leggere con attenzione le seguenti istruzioni per la sicurezza, prima di usare il prodotto.

**⚠️ Requisiti generali**

- Prima di installare e usare il dispositivo, leggere con attenzione le istruzioni di sicurezza e osservare la situazione durante il funzionamento.
- Durante le procedure di archiviazione, trasporto e funzionamento, assicurarsi sempre che il dispositivo sia pulito e asciutto.
- Durante le procedure di archiviazione, trasporto e funzionamento, evitare la collisione e la caduta del dispositivo.
- Non smontare il dispositivo. In caso di malfunzionamento, contattare il centro di assistenza per la riparazione.
- Senza previo consenso, nessun'organizzazione o individuo può effettuare modifiche alla struttura o al design di sicurezza del dispositivo. Yealink non sarà ritenuta responsabile per conseguenze o problemi legali causati da tali modifiche.
- Fare riferimento alle norme e agli statuti durante l'uso del dispositivo. È necessario rispettare anche i diritti legali degli altri.

**⚠️ Requisiti ambientali**

- Collocare il dispositivo in un luogo ben ventilato. Non esporre il dispositivo alla luce diretta del sole.
- Tenere il dispositivo asciutto e spolverato.
- Posizionare il dispositivo su una piattaforma piana e stabile.
- Si prega di non collocare oggetti pesanti sul dispositivo in caso di danni e di deformazioni causate da carichi pesanti.
- Tenere almeno 10 cm tra il dispositivo e l'oggetto più vicino, per consentire la dissipazione del calore.
- Non collocare il prodotto sopra o vicino a oggetti infiammabili o sensibili al fuoco, come ad esempio materiali in gomma.
- Tenere il dispositivo lontano da fonti di calore e fiamme libere, come candele o termostati elettrici.
- Tenere il dispositivo lontano da elettrodomestici con un forte campo magnetico o elettromagnetico, come microonde o frigoriferi.

**⚠️ Requisiti per il funzionamento**

- Non consentire l'uso del dispositivo a un bambino senza supervisione.
- Non consentire a un bambino di giocare con il dispositivo o i suoi accessori, potrebbero essere ingoiati.
- Usare solo gli accessori forniti o autorizzati dal produttore.
- L'alimentazione del dispositivo deve rispondere ai requisiti del voltaggio d'ingresso del dispositivo. Si prega di utilizzare solo il dispositivo di protezione da sovratensione fornito.

- Prima di collegare o scollegare un cavo, accertarsi che le mani sia asciutte.
- Non versare liquidi o prodotti e non usare il dispositivo in prossimità dell'acqua, ad esempio vicino a una vasca da bagno, lavabo, lavandino, cantina umida o vicino a una piscina.
- Non tirare, strappare o piegare eccessivamente i cavi in caso di malfunzionamento del dispositivo.
- In caso di temporale, smettere di usare il dispositivo e scollegarlo dall'alimentazione. Scollegare la presa di corrente e il doppino della linea ADSL (il cavo di frequenza radio) per evitare fulmini.
- Se non si usa il dispositivo per un periodo di tempo prolungato, scollegarlo dalla corrente e staccare la spina.
- Se il dispositivo emette fumo, suoni o odori anormali, scollegarlo dall'alimentazione e staccare la spina immediatamente. Contattare il centro di manutenzione per la riparazione.
- Non inserire nel dispositivo oggetti che non sono componenti dello stesso o di prodotti ausiliari.
- Prima di collegare un cavo, collegare prima il cavo di massa. Non scollegare il cavo di massa finché non sono stati staccati tutti gli altri cavi.

**⚠️ Requisiti di pulizia**

- Prima di pulire il dispositivo, arrestare l'uso e scollegarlo dall'alimentazione.
- Usare un panno morbido, asciutto e antistatico per pulire il dispositivo.
- Tenere la spina di alimentazione pulita e asciutta. Una spina di alimentazione sporca o umida può causare scosse elettriche o altri rischi.

**⚠️ AMBIENTE E RICICLAGGIO****Non smaltire questo dispositivo con i rifiuti domestici**

Rivolgersi al comune di residenza per informazioni su come smaltirlo nel rispetto dell'ambiente. Il cartone e la plastica della confezione nonché i componenti del lettore devono essere riciclati rispettando la legislazione pertinente in vigore nel proprio Paese.

**Attenersi sempre alle norme vigenti**

Coloro che non rispettano tali norme potranno subire multe o essere perseguiti a norma di legge. Il simbolo del cassettono barrato indica che al termine della sua vita utile il dispositivo dovrà essere consegnato presso un centro di raccolta per rifiuti speciali e riciclato separatamente dai normali rifiuti urbani.

**Risoluzione dei problemi**

L'unità non riesce ad alimentare al dispositivo Yealink.

Il collegamento con la spina non funziona.

1. Pulire la spina con un panno asciutto.
  2. Collegarla a un'altra presa.
- L'ambiente di utilizzo è al di fuori dell'intervallo di temperatura di funzionamento.
1. Utilizzare il dispositivo all'interno dell'intervallo di temperatura di funzionamento.
- Il cavo tra l'unità e il dispositivo Yealink è collegato in modo errato.
1. Collegare il cavo correttamente.

Non è possibile collegare il cavo correttamente.

1. Potrebbe essere stato collegato un dispositivo Yealink sbagliato.

Potrebbe essere presente polvere o altro nella porta.

1. Pulire la porta.
- Contattare il rivenditore o il servizio di assistenza autorizzato per ulteriori domande.

**Informazioni di contatto**

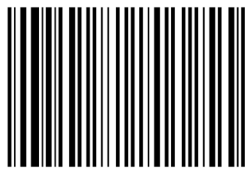
YEALINK NETWORK TECHNOLOGY CO., LTD.  
309, 3rd Floor, No.16, Yun Ding North Road, Huli District, Xiamen City, Fujian, Repubblica Popolare cinese  
YEALINK (EUROPE) NETWORK TECHNOLOGY B.V.  
Strawinskylaan 3127, Atrium Building, 8th floor, 1077ZX Amsterdam, Paesi Bassi  
YEALINK (USA) NETWORK TECHNOLOGY CO., LTD.  
999 Peachtree Street Suite 2300, Fulton, Atlanta, GA, 30309, USA  
Made in China

**About Yealink**

Yealink (Stock Code: 300628) is a global brand that specializes in video conferencing, voice communications and collaboration solutions with best-in-class quality, innovative technology and user-friendly experience. As one of the best providers for more than 140 countries and regions, Yealink ranks No.1 in the global market share of SIP phone shipments (Global IP Desktop Phone Growth Excellence Leadership Award Report, Frost & Sullivan, 2019).

**Technical Support**

Visit Yealink WIKI (<http://support.yealink.com/>) for firmware downloads, product documents, FAQ, and more. For better service, we sincerely recommend you to use Yealink Ticketing system (<https://ticket.yealink.com/>) to submit all your technical issues.



430104001732



YEALINK(XIAMEN) NETWORK TECHNOLOGY CO.,LTD.

Web: [www.yealink.com](http://www.yealink.com)

Copyright©2021 YEALINK(XIAMEN) NETWORK

TECHNOLOGY CO.,LTD.All rights reserved.