

Общество с ограниченной ответственностью «НАГ»



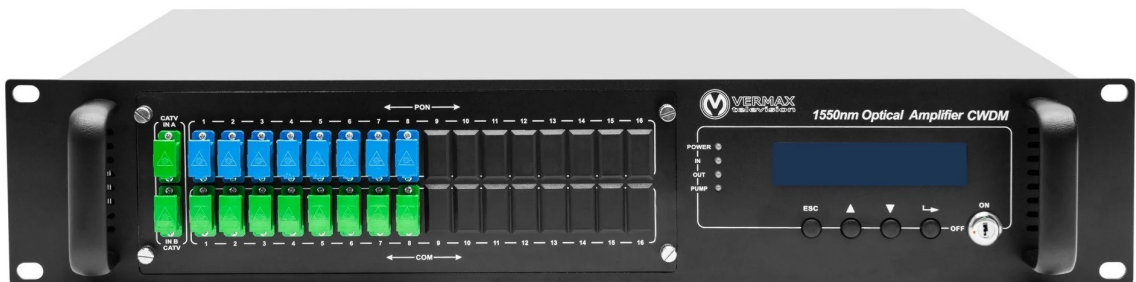
vermax television

Усилитель оптический для сетей КТВ

Vermax-EDFA-XXxX X (пр: Vermax-EDFA-18x2 S)



Vermax-MLP-XXxXX XX (пр: Vermax-MLP-16x18 SP)



Руководство по эксплуатации

Взам. инв. №

Подпись и дата

Инв. № подл.
000 «НАГ»

Изм.	Кол.	Лист	№ док	Подпись	Дата

Усилитель оптический для сетей КТВ
Vermax-EDFA XXxX X / Vermax-MLP XXxXX XX

Лист

0

Оглавление

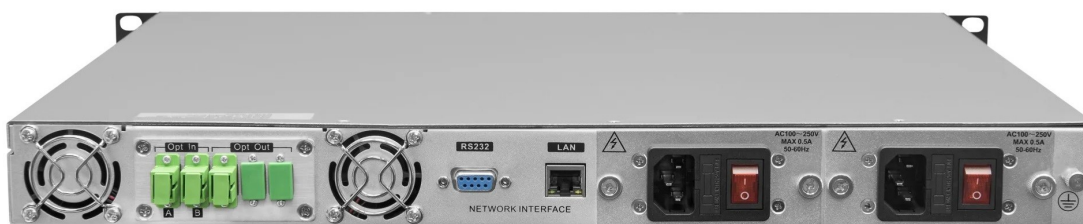
Оглавление.....	1
Введение.....	2
Рекомендации.....	4
1. Область применения оборудования.....	4
2. Эксплуатационные характеристики.....	4
3. Блок диаграмма.....	5
4. Технические параметры и модельный ряд.....	6
4.1. Технические параметры.....	6
4.2. Модельный ряд.....	7
5. Описание внешних интерфейсов и индикаторов.....	8
5.1. Передняя панель.....	8
5.2. Задняя панель.....	9
5.2.1. Блок питания переменного тока 220В — AC.....	9
5.2.2. Блок питания постоянного тока 48В — DC.....	9
6. Системное меню.....	10
6.1. Структура меню.....	10
6.2. Меню отображения параметров – Disp Parameters.....	10
6.3. Меню настройки параметров – Set Parameters.....	11
6.4. Меню предупреждений – Alarm Status.....	11
7. Описание интерфейса пользователя.....	12
8. Установка и отладка.....	15
8.1. Распаковка и проверка.....	15
8.3. Этапы установки.....	15
9. Метод очистки и обслуживания активного оптоволоконного разъема.....	16
10. Описание послепродажного обслуживания.....	16
11. Ответственность производителя.....	16

Инв. № подл. 000 «НАГ»	Подпись и дата	Взам. инв. №					Усилитель оптический для сетей КТВ Vermax-EDFA XXxX X / Vermax-MLP XXxXX XX	Лист
			Изм.	Кол.	Лист	№ док		Подпись

Введение

Данное руководство относится к оптическим усилителям EDFA следующих серий:

- Модификации Vermax-EDFA-XXxX X, 1RU, выходной аттенюатор 3 дБ
 - 1 вход (-10 ... +10 дБм)/ 1 выход (18 ... 25 дБм) — Vermax-EDFA-18
 - 1 вход (-10 ... +10 дБм)/ 2 выхода (18 ... 23 дБм) — Vermax-EDFA-18x2
 - 2 входа для резервирования через оптический переключатель (-10 ... +10 дБм)/ 1 выход (18 ... 25 дБм) — Vermax-EDFA-18x2 S

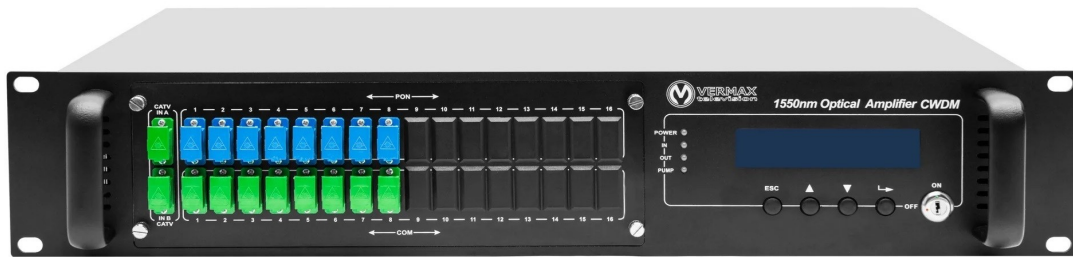


- Модификации Vermax-MLP-XXxXX XX, 2RU, выходной аттенюатор 3 дБ
 - 1 вход (-10 ... +10 дБм)/ 4, 8, 16, 32, 64 выхода (15 ... 24 дБм) — Vermax-MLP-8x18
 - 2 входа для резервирования через оптический переключатель (-10 ... +10 дБм)/ 4, 8, 16, 32 выхода (15 ... 24 дБм) — Vermax-MLP-8x18 S
 - 1 вход (-10 ... +10 дБм)/ 4, 8, 16, 32 выхода CWDM (15 ... 24 дБм) — Vermax-MLP-8x18 P
 - 2 входа для резервирования через оптический переключатель (-10 ... +10 дБм)/ 4, 8, 16, 32 выхода CWDM (15 ... 24 дБм) — Vermax-MLP-8x18 SP

Инв. № подл.	Взам. инв. №				
000 «НАГ»					
Изм.	Кол.	Лист	№ док	Подпись	Дата

Усилитель оптический для сетей КТВ					Лист
Vermax-EDFA XXxX X / Vermax-MLP XXxXX XX					2

4, 8, 16, 32 порта



64 порта



В руководстве описываются эксплуатационные характеристики, технические параметры, установка и отладка, общие способы устранения неполадок, а также другие вопросы касающиеся продукта. Чтобы обеспечить успешную установку и безопасную эксплуатацию оборудования, внимательно прочтите данное руководство. Установка и отладка должны выполняться строго в соответствии с инструкциями, указанными в руководстве, чтобы избежать ненужного повреждения оборудования или несчастного случая.

Инв. № подл.	Взам. инв. №				
000 «НАГ»					
Изм.	Кол.	Лист	№ док	Подпись	Дата

Подпись и дата

Усилитель оптический для сетей КТВ
Vermax-EDFA XXxX X / Vermax-MLP XXxXX XX

Лист

3

Рекомендации

- Оптический усилитель на волокне, легированном эрбием (Усилитель EDFA – Erbium-Doped Fiber Amplifier) представляет собой профессиональное оборудование высокого класса, и его установка и наладка должны осуществляться техническим специалистом. Внимательно прочтите данное руководство перед началом работы, чтобы избежать повреждения оборудования или несчастного случая, причиняющего вред человеку.
- Пока оптоволоконный усилитель работает, из адаптера оптического выхода на передней панели исходит невидимый лазерный луч. Во избежание необратимого вреда телу и глазам, оптический выход не должен быть направлен на тело человека, и человек не должен смотреть прямо на оптический выход невооруженным глазом!
- Перед включением питания убедитесь, что клемма заземления корпуса и розетки надежно заземлены (сопротивление заземления должно быть менее 4 Ом), чтобы предотвратить статическое повреждение лазерного устройства накачки и вред для человека из-за напряжения на корпусе.
- Чтобы гарантировать, что оборудование может работать стабильно в течение длительного времени, в нестабильном или плохом диапазоне напряжения, клиенту рекомендуется оборудовать специальный регулируемый источник питания переменного тока или даже систему бесперебойного питания переменного тока (ИБП). В регионах с большими перепадами температур (идеальная температура рабочей среды оборудования составляет 25°C) или с плохими условиями в помещении, клиенту рекомендуется оборудовать специальную систему кондиционирования для улучшения рабочей среды.

1. Область применения оборудования

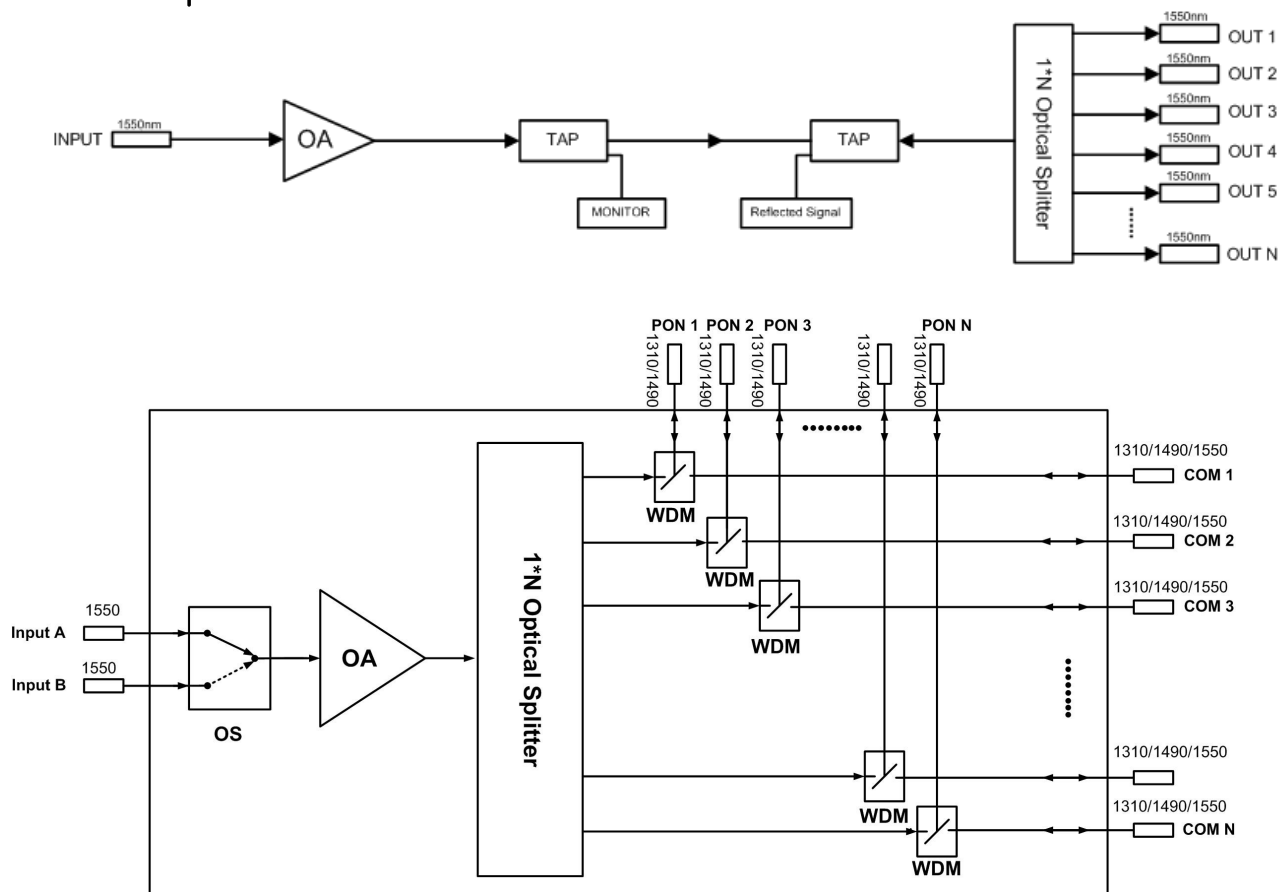
- серия EDFA – сеть, где требуется усиление оптического сигнала (single-mode) на длине волны 1550нм
- серия MLP – сеть, где требуется разделение длин волн CWDM (1310/1490/1550нм), максимальное кол-во выходов, до 64-х
- Сеть FTTH
- Сеть кабельного телевидения

2. Эксплуатационные характеристики

- Входные порты: 1 или 2 (с оптическим переключателем), второй (резервный порт) опционально;
- Выходные порты: 4,8,16,32, 64 опционально;
- Регулируемая выходная оптическая мощность – выходной аттенюатор 3 дБ с шагом 0,1дБ;
- Низкий коэффициент шума: менее 5,5 дБ при входном сигнале 0 дБм;
- Один или два источника питания с возможностью горячей замены;
- WEB-интерфейс для управления;
- Мониторинг состояния системы по SNMP;
- Интеллектуальная система контроля температуры используется для снижения энергопотребления.

Инв. № подл. 000 «НАГ»	Подпись и дата	Взам. инв. №					Усилитель оптический для сетей КТВ		Лист
							Vermax-EDFA XXxX X / Vermax-MLP XXxXX XX		4
Изм.	Кол.	Лист	№ док	Подпись	Дата				

3. Блок диаграмма



Инв. № подл. 000 «НАГ»	Подпись и дата	Взам. инв. №
Изм.	Кол.	Лист
№ док	Подпись	Дата

Усилитель оптический для сетей КТВ
Vermax-EDFA XXxX X / Vermax-MLP XXxXX XX

Лист

5

4. Технические параметры и модельный ряд

4.1. Технические параметры

Параметр		Ед. измерения	Значение	Примечание
Усилитель EDFA				
Рабочая длина волны		нм	1545 ... 1565	
PON с длиной волны		нм	1260 – 1360 & 1480 – 1500	
Диапазон оптической входной мощности		дБм	-5 ... +10	
Максимальная выходная оптическая мощность		дБм	36	
Стабильность выходной мощности		дБм	± 0,5	
Коэффициент шума		дБ	≤ 5,5	При входном уровне: 0дБ, λ=1550нм
Возвратные потери	Вход	дБ	≥ 50	
	Выход	дБ	≥ 50	
Тип оптического разъема			SC/APC, SC/UPC, LC/APC	
Диапазон регулировки оптической мощности		дБм	3	шаг 0,1 дБ
CWDM фильтр			Да (опционально)	
Резервный входной порт			Да (опционально)	
Оптический переключатель (опционально) — буква S в обозначении				
Вносимая потеря		дБ	≤ 1,0	
Время переключения		мсек	≤ 500	
Общие характеристики				
Напряжение питания		В	АС 100 ~ 240/(50-60 Гц), опционально DC 48	
Общая потребляемая мощность		Вт	≤ 50	
Рабочая температура		°С	-10 ... +50	
Рабочая относительная влажность воздуха		%	Не более 95% без конденсата	
Температура хранения		°С	-30 ... +70	
Габариты		мм	483 (Д) x 360 (Ш) x 44 (Г)	

Инв. № подл.	Взам. инв. №				
000 «НАГ»					
Подпись и дата					
Изм.	Кол.	Лист	№ док	Подпись	Дата

Усилитель оптический для сетей КТВ
Vermax-EDFA XXxX X / Vermax-MLP XXxXX XX

Лист

6

4.2. Модельный ряд

Модель	Резерв. вх. порт (опт. перекл.)	CWDM	Резерв. порт и CWDM	Выходной уровень усилителя, дБм	Кол-во вых. портов	Вых. уровень на порт, дБм
Vermax-EDFA-15	S		x2	22	1 или 2	15
Vermax-EDFA-16	S		x2	23	x2	16
Vermax-EDFA-17	S		x2	24	1 или 2	17
Vermax-EDFA-18	S		x2	25	1 или 2	18
Vermax-EDFA-19	S		x2	26	1 или 2	19
Vermax-EDFA-20	S		x2	27	1 или 2	20
Vermax-EDFA-21	S		x2	28	1 или 2	21
Vermax-EDFA-23	S		x2	29	1 или 2	23
Vermax-EDFA-24	S		x2	30	1 или 2	24
Vermax-EDFA-25	S		x2	31	1 или 2	25
Vermax-MLP-4x18	s	P	SP	25	4	18
Vermax-MLP-4x19	s	P	SP	26	4	19
Vermax-MLP-4x20	s	P	SP	27	4	20
Vermax-MLP-4x21	s	P	SP	28	4	21
Vermax-MLP-4x22	s	P	SP	29	4	22
Vermax-MLP-4x23	s	P	SP	30	4	23
Vermax-MLP-4x24	s	P	SP	31	4	24
Vermax-MLP-8x15	s	P	SP	26	8	15
Vermax-MLP-8x16	s	P	SP	27	8	16
Vermax-MLP-8x17	s	P	SP	28	8	17
Vermax-MLP-8x18	s	P	SP	29	8	18
Vermax-MLP-8x19	s	P	SP	30	8	19
Vermax-MLP-8x20	s	P	SP	31	8	20
Vermax-MLP-8x21	s	P	SP	32	8	21
Vermax-MLP-8x22	s	P	SP	33	8	22
Vermax-MLP-8x23	s	P	SP	34	8	23
Vermax-MLP-8x24	s	P	SP	35	8	24
Vermax-MLP-16x15	s	P	SP	29	16	15
Vermax-MLP-16x16	s	P	SP	30	16	16
Vermax-MLP-16x17	s	P	SP	31	16	17
Vermax-MLP-16x18	s	P	SP	32	16	18
Vermax-MLP-16x19	s	P	SP	33	16	19
Vermax-MLP-16x20	s	P	SP	34	16	20
Vermax-MLP-16x21	s	P	SP	35	16	21

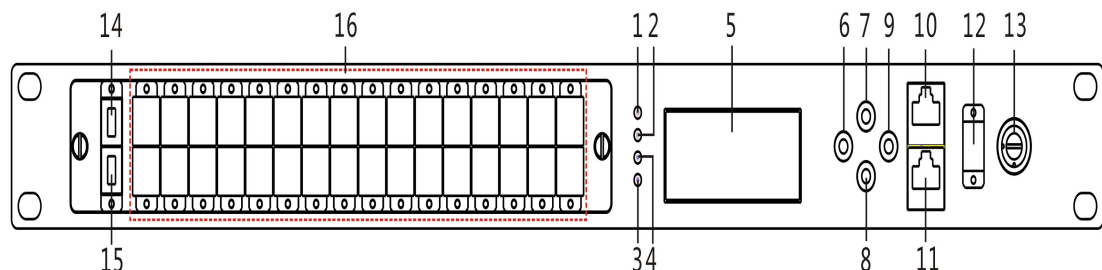
Инв. № подл.	Взам. инв. №
000 «НАГ»	
Изм.	Кол.
Лист	№ док
Подпись	Дата

Усилитель оптический для сетей КТВ
Vermax-EDFA XXxX X / Vermax-MLP XXxXX XX

Vermax-MLP-16x22	s	P	SP	36	16	22
Vermax-MLP-16x23	s	P	SP	37	16	23
Vermax-MLP-16x24	s	P	SP	38	16	24
Vermax-MLP-32x15	s	P, int LS	SP, int LS	32	32	15
Vermax-MLP-32x16	s	P, int LS	SP, int LS	33	32	16
Vermax-MLP-32x17	s	P, int LS	SP, int LS	34	32	17
Vermax-MLP-32x18	s	P, int LS	SP, int LS	35	32	18
Vermax-MLP-32x19	s	P, int LS	SP, int LS	36	32	19
Vermax-MLP-32x20	s	P, int LS	SP, int LS	37	32	20
Vermax-MLP-32x21	s	P, int LS	SP, int LS	38	32	21
Vermax-MLP-32x22	s	P, int LS	SP, int LS	39	32	22
Vermax-MLP-64x15	s	P, int LS	SP, int LS	36	64	15
Vermax-MLP-64x16	s	P, int LS	SP, int LS	37	64	16
Vermax-MLP-64x17	s	P, int LS	SP, int LS	38	64	17
Vermax-MLP-64x18	s	P, int LS	SP, int LS	39	64	18

5. Описание внешних интерфейсов и индикаторов

5.1. Передняя панель



Принципиальная схема передней панели

- Индикатор питания:
два источника питания в норме — зеленый;
одиночный источник питания нормальный — желтый;
ненормально — мигает красный.
- Индикатор входной оптической мощности:
оптическая мощность обоих входных портов нормальная — зеленый.
оптическая мощность одного из входных портов нормальная — желтый.
оптическая мощность обоих входных портов ненормальная — мигает красный.
- Индикатор выходной оптической мощности:
выходная оптическая мощность в пределах нормального диапазона — зеленый;
ненормально — мигает красный.
- Индикатор рабочего состояния накачки:
все состояния нормальные — зеленый;
при возникновении любого сигнала тревоги по ЕС, температуре, мощности накачки и т. д. — мигает красный.
Связанные причины неисправности см. в меню сигналов тревоги в меню дисплея.
- ЖК-экран: используется для отображения всех параметров устройства.
- Кнопка выхода или отмены меню настройки.
- Кнопка «вверх» или «увеличение» меню настройки.

Инв. № подл.	000 «НАГ»
Взам. инв. №	
Подпись и дата	

Изм.	Кол.	Лист	№ док	Подпись	Дата

Усилитель оптический для сетей КТВ
Vermax-EDFA XXxX X / Vermax-MLP XXxXX XX

Лист

8

8. Кнопка «вниз» или «уменьшение» меню настройки.
9. Клавишу ввода меню настройки.
10. Порт RJ45.
11. Порт RS232.
12. Порт контроля оптической мощности (опционально).
13. Клавиша переключения лазера накачки: используется для контроля рабочего состояния лазера накачки.

- «ON» означает, что лазер накачки открыт,
- «OFF» означает, что лазер накачки закрыт.

Перед включением питания убедитесь, что ключ находится в положении «ВЫК/!». После прохождения самотестирования поверните ключ в положение «ВК/!» в соответствии с отображаемым сообщением.

14. Вход оптического сигнала 1: тип разъема по умолчанию — SC/APC. Остальные технические требования уточняются заказчиком.

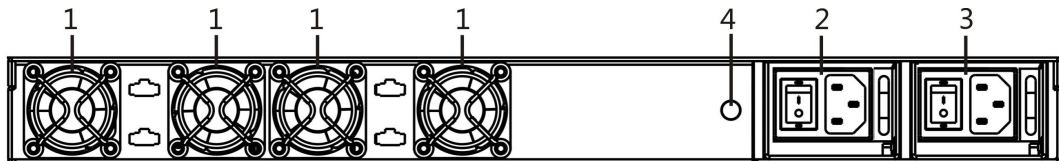
15. Вход оптического сигнала 2: тип разъема по умолчанию — SC/APC. Остальные технические требования уточняются заказчиком.

16. Выход оптического сигнала: порты вывода оптического сигнала. Номера портов 4–32 не являются обязательными.

- Тип разъема по умолчанию — SC/APC
- При CWDM, артикул модификации P или SP (SC/APC зеленый, 1550нм, SC/UPC синий, 1310/1490нм)
- Модификации с 32 портами Vermax-NGE-32xXX P и SP используют тип разъема LC (LC/PC, зеленый, 1550нм — 32выхода; LC/PC, синий, 1310/1490нм — 32выхода)
Остальные технические требования уточняются заказчиком.

⚠ Предупреждение! Во время работы из этих портов исходит невидимый лазерный луч. Поэтому не направляйте на человеческое тело или небооруженным глазом, чтобы избежать случайной травмы.

5.2. Задняя панель

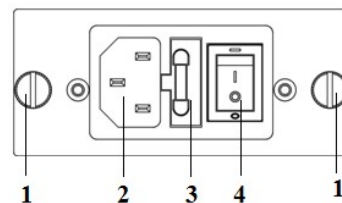


Принципиальная схема задней панели

1. Выход вентилятора.
2. Источник питания 1 AC 100 ~ 240/(50-60 Гц), опционально DC 48
3. Источник питания 2 AC 100 ~ 240/(50-60 Гц), опционально DC 48
4. Винт заземления корпуса: используется для соединения устройства и заземляющего провода.

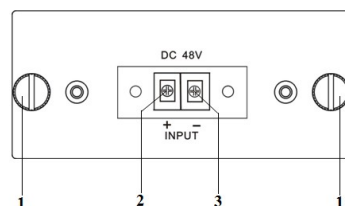
5.2.1. Блок питания переменного тока 220В — AC

1. Крепежный винт
2. Разъем для подключения кабеля питания
3. Предохранитель
4. Кнопка включения



5.2.2. Блок питания постоянного тока 48В — DC

1. Крепежный винт
2. Клемма для подключения положительного провода
3. Клемма для подключения отрицательного провода

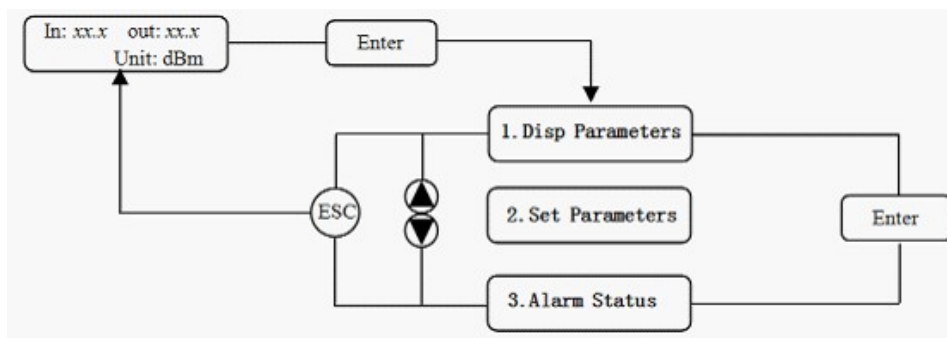


Инв. № подл. 000 «НАГ»	Взам. инв. №
Изм.	Подпись и дата

Изм.	Кол.	Лист	№ док	Подпись	Дата
------	------	------	-------	---------	------

6. Системное меню

6.1. Структура меню



Наименование	Отображение на дисплее	Описание
Старт системы	xxxxxxx	Логотип производителя
	xxxxxxx	Модель оборудования
	xxxxxxx	Начать обратный отсчет / статус блокировки
Отображение рабочего состояния	In: xx.x out: xx.x Unit: dBm	Отображение оптической входной/выходной мощности
Главная страница	1.Disp Parameters	Вход в меню отображения параметров
	2.Set Parameters	Вход в меню настройки параметров
	3.Alarm Status	Вход в меню предупреждений

6.2. Меню отображения параметров – Disp Parameters

Input Power A: xx.x dBm	Входная мощность основного порта A с точностью до 0,1 дБм
Input Power B: xx.x dBm	Входная мощность резервного порта B с точностью до 0,1 дБм
Output Power: xx.x dBm	Выходная мощность с точностью до 0,1 дБм
PreEDFA Power: x.x dBm	Первый каскад усиления. Оптическая выходная мощность EDFA с точностью до 0,1 дБм
Current Channel	Рабочий входной порт A или B
Pump1 Bias: xx.x mA	Ток смещения лазера накачки 1 с точностью до 0,1 мА
Pump1 Temper: xx.x °C	Температура лазера накачки 1 с точностью до 0,1 °C
Pump1 Tec: xx.x mA	Ток охлаждения лазера накачки 1 с точностью до 0,1 мА
Pump2 Bias: x.x mA	Ток смещения лазера накачки 2 с точностью до 0,1 мА
Pump2 Temper: xx.x °C	Температура лазера накачки 2 с точностью до 0,1 °C
+5V Read: x.x V	Напряжение питания +5 В, с точностью до 0,1 В
System Temper: xx °C	Температура корпуса с точностью до 0,1 °C
SN	Серийный номер устройства
Ip Addr	IP адрес устройства
Mask	Маска подсети
Gateway	IP адрес шлюза
MAC	MAC адрес устройства
Trap Addr1	IP адрес сервера 1 по сбору тропов SNMP
Trap Addr2	IP адрес сервера 2 по сбору тропов SNMP
NTP Addr1	IP адрес сервера времени NTP 1
NTP Addr2	IP адрес сервера времени NTP 2
UTC Offset	Часовой пояс
Firmware Ver	Версия установленного ПО

Инв. № подл. 000 «НАГ»	Взам. инв. №
Изм.	Подпись и дата

Изм.	Кол.	Лист	№ док	Подпись	Дата	Усилитель оптический для сетей КТВ Vermax-EDFA XXxX X / Vermax-MLP XXxXX XX	Лист 10
------	------	------	-------	---------	------	--	------------

6.3. Меню настройки параметров – Set Parameters

Low Input Threshold	Установка нижнего уровня входной оптической мощности при котором формируется сообщение об ошибке. Диапазон: -10,0 ... +10,0 дБм
High Input Threshold	Установка верхнего уровня входной оптической мощности при котором формируется сообщение об ошибке. Диапазон: -10,0 ... +10,0 дБм
Set EDFA Mode	Установка Automatic Output Power Control (APC) — автоматическая регулировка выходной мощности или Automatic Pump Current Control (ACC) — автоматическая регулировка тока накачки
Set Output Power	Выбор уровня выходной мощности
Set Switch Mode	Установка режима переключения входа (ручной / приоритет входа A / приоритет входа B)
Set Switch Channel	Установка канала переключения (только в ручном режиме)
Set Switch Threshold	Установка порога переключения
Set IP Addr	Установка IP адреса устройства
Set Mask	Установка маски подсети
Set Gateway	Установка IP адреса шлюза
Set Trap1 Address	Установка IP адреса сервера 1 по сбору тропов SNMP
Set Trap2 Address	Установка IP адреса сервера 2 по сбору тропов SNMP
Set NTP Server1	Установка IP адреса сервера времени NTP 1
Set NTP Server2	Установка IP адреса сервера времени NTP 2
Set UTC Offset	Установка часового пояса
Set Buzzer Switch	Установка переключателя зуммера
Restore Factory Config	Восстановить заводскую конфигурацию по умолчанию

6.4. Меню предупреждений – Alarm Status

Input power: xxx	xxx= Low	Очень низкая входная оптическая мощность
	xxx= Low	Низкая входная оптическая мощность
	xxx= High	Очень высокая входная оптическая мощность
	Xxx= High	Высокая входная оптическая мощность
Output power: xxx	xxx= Low	Очень низкая выходная оптическая мощность
	xxx= Low	Низкая выходная оптическая мощность
	xxx= High	Очень высокая выходная оптическая мощность
	Xxx= High	Высокая выходная оптическая мощность
System temperature: xxx	xxx= Low	Очень низкая температура устройства
	xxx= Low	Низкая температура устройства
	xxx= High	Очень высокая температура устройства
	Xxx= High	Высокая температура устройства
Pump laser current: xxx	xxx= Low	Очень низкий ток накачки x
	xxx= Low	Низкий ток накачки x
	xxx= High	Очень высокий ток накачки x
	Xxx= High	Высокий ток накачки x
Pump laser power: xxx	xxx= Low	Очень низкая мощность накачки x
	xxx= Low	Низкая мощность накачки x
	xxx= High	Очень высокая мощность накачки x
	Xxx= High	Высокая мощность накачки x
Pump laser temperature: xxx	xxx= Low	Очень низкая температура накачки x
	xxx= Low	Низкая температура накачки x
	xxx= High	Очень высокая температура накачки x
	Xxx= High	Высокая температура накачки x
Power supply voltage: xxx	xxx= Low	Очень низкое напряжение +5V DC БП
	xxx= Low	Низкое напряжение +5V DC БП
	xxx= High	Очень высокое напряжение +5V DC БП
	Xxx= High	Высокое напряжение +5V DC БП
Fan	Fan invalid	Вентилятор охлаждения неисправен

Инв. № подл.	Взам. инв. №
000 «НАГ»	
Изм.	Кол.
Лист	№ док
Подпись	Дата

7. Описание интерфейса пользователя

Откройте браузер IE и введите IP-адреса оборудования (указан на лицевой панели) открывается следующий интерфейс:

По умолчанию имя пользователя **admin** пароль **123456**.

Статус — текущие параметры работы EDFA усилителя

Оптический усилитель

Статус	устройство	
Настройки	Входная мощность A	10.1 dBm
Сеть	Входная мощность B	-99.0 dBm
Спектр	Мощность на выходе	21.5 dBm
Обновить	Текущий канал	A
Авария	Температура устройства	41.7 °C
Подробнее	Время наработки	0 days 00:21:35
лазер 1		
	Ток смещения лазера накачки 1	374 mA
	Температура лазера накачки 1	24.4 °C
	Ток охлаждения лазера накачки 1	-90 mA
лазер 2		
	Ток смещения лазера накачки 2	5700 mA
	Температура лазера накачки 2	44.0 °C
источник питания		
	Напряжение питания +5В	4.9 V
	Статус блока питания 1	on
	Статус блока питания 2	off

Инв. № подл.	Взам. инв. №				
000 «НАГ»					
Изм.	Кол.	Лист	№ док	Подпись	Дата

Усилитель оптический для сетей КТВ					Лист
Vermax-EDFA XXxX X / Vermax-MLP XXxXX XX					12

Настройки — настройка параметров работы EDFA усилителя

Оптический усилитель

Статус	settings	
Настройки	Установка мощности на выходе	21.5 dB (9.5~21.5)
Сеть	Нижняя граница входящего сигнала	-12.0 dBm
Спектр	Верхняя граница входящего сигнала	10.5 dBm
Обновить	Включение / выключение лазера накачки	ON ▾
Авария	Установка режима EDFA	APC ▾
Подробнее	<input type="button" value="Подтвердить"/>	
установить переключатель		
	Режим управления	AF ▾
	Назначить вход	A ▾
	Границы переключения	-10.0 dBm (-10~+10)
	<input type="button" value="Подтвердить"/>	
настройка вентиляторов		
	Установка режима управления вентиляторами	Автоматическое ▾
	Включены / отключение вентиляторов	on ▾
	Установка температуры для автоматической работы вентиляторов	20.0 °C
	<input type="button" value="Подтвердить"/>	
настройка языка		
	Выбор языка	English ▾
	<input type="button" value="Подтвердить"/>	
восстановить заводскую конфигурацию		
	Сброс на заводские настройки	NO ▾
	<input type="button" value="Подтвердить"/>	
Перезагрузка устройства		
	Перезагрузка устройства	NO ▾
	<input type="button" value="Подтвердить"/>	

Сеть — настройка сетевого интерфейса и смена пароля

Оптический усилитель

Статус	Настройки IP	
Настройки	MAC адрес	30:71:B2:67:1F:99
Сеть	IP адрес	192.168.77.233
Спектр	Маска подсети	255.255.255.0
Обновить	Шлюз	192.168.1.1
Авария	<input type="button" value="Подтвердить"/>	
Подробнее		
Пароль		
	Имя пользователя	admin ▾
	Новый пароль	<input type="text"/>
	Подтверждение нового пароля	<input type="text"/>
	<input type="button" value="Подтвердить"/>	
Настройки SNMP		
	Read-only community	public
	Read-write community	public
	<input type="button" value="Подтвердить"/>	
Адрес Trap SNMP		
	Адрес Trap1	192.168.1.77
	Адрес Trap2	192.168.1.78
	<input type="button" value="Подтвердить"/>	
Настройки NTP		
	Часовой пояс	UTC+1:00 UTC-12:00 ▾
	IP адрес NTP сервера 1	202.108.6.95
	IP адрес NTP сервера 2	141.82.25.201
	<input type="button" value="Подтвердить"/>	

Взам. инв. №

Подпись и дата

Инв. № подл.
000 «НАГ»

Усилитель оптический для сетей КТВ
Vermax-EDFA XXxX X / Vermax-MLP XXxXX XX

Лист

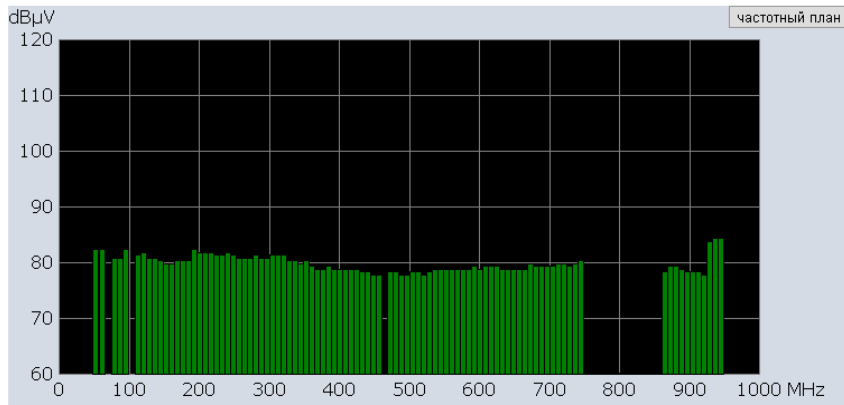
13

Изм.	Кол.	Лист	№ док	Подпись	Дата
------	------	------	-------	---------	------

Спектр — информация о частном плане

Оптический усилитель

- Статус
- Настройки
- Сеть
- Спектр**
- Обновить
- Авария
- Подробнее



Обновить — обновление ПО устройства

Оптический усилитель

- Статус
- Настройки
- Сеть
- Спектр
- Обновить**
- Авария
- Подробнее

Обновление ПО

Шаг 1: загрузить файл прошивки

Состояние загрузки: ожидание загрузки

Шаг 2: после **успешной загрузки** перезапустите устройство

Авария — просмотр журнала работы

Оптический усилитель

- Статус
- Настройки
- Сеть
- Спектр
- Обновить
- Авария**
- Подробнее

Журнал аварий

Размер журнала аварий: 40 записи

Очистить журнал аварий:

Показать журнал аварий:

№ п/п	Код	Время наработки	Дата и время	Сообщение
-------	-----	-----------------	--------------	-----------

Подробнее — информация о системе

Оптический усилитель

- Статус
- Настройки
- Сеть
- Спектр
- Обновить
- Авария
- Подробнее**

Системная информация

Модель устройства	EDFA
Серийный номер	SN123456
Версия ПО	V1.00.120

Инв. № подл.	Взам. инв. №				
000 «НАГ»					
Изм.	Кол.	Лист	№ док	Подпись	Дата

8. Установка и отладка

8.1. Распаковка и проверка

1. Убедитесь, что упаковка не повреждена. Если на нем есть какие-либо повреждения или пятна воды, обратитесь в местное представительство или транспортную компанию.
2. После распаковки проверьте оборудование и аксессуары согласно перечню упаковки. Если у вас возникнут какие-либо вопросы, пожалуйста, свяжитесь с местным представительством или нашей компанией.
3. Если вы считаете, что оборудование повреждено, не подавайте электричество, чтобы избежать еще большего повреждения. Пожалуйста, своевременно свяжитесь с местным представительством или нашей компанией.

8.2. Инструменты и материалы для установки и настройки оборудования

1. Измеритель оптической мощности;
2. Цифровой мультиметр;
3. Стандартная тестовая перемычка оптического волокна (SC/APC или FC/APC или LC/PC);
4. Спирт и медицинской ваты.

8.3. Этапы установки

1. Для корректной установки оборудования внимательно изучите «Руководство пользователя» и производите установку в строгом соответствии с инструкцией.

Примечание! Гарантия не распространяется на ущерб и другие последствия, вызванные ошибкой установки, не соответствующей «Руководство пользователя».

2. Достаньте устройство из коробки, закрепите его на стойке и надежно заземлите. (Сопротивление заземления должно быть < 4 Ом).
3. С помощью цифрового мультиметра проверьте напряжение питания. Убедитесь, что напряжение питания соответствует требованиям, а ключ переключателя находится в положении «ВЫКЛ». Затем подключите источник питания.
4. Введите оптический сигнал в соответствии с сообщением на дисплее. Поверните ключ переключателя в положение «ВКЛ» и наблюдайте за состоянием светодиода на передней панели. После того, как индикатор рабочего состояния накачки загорится зеленым, устройство работает нормально. Затем нажмите кнопку меню на передней панели, чтобы проверить рабочие параметры.
5. Подключите измеритель оптической мощности к выходному концу оптического сигнала с помощью стандартной тестовой перемычки оптического волокна, затем измерьте выходную оптическую мощность. Убедитесь, что измеренная выходная оптическая мощность и отображаемая мощность одинаковы и достигли номинального значения. (Убедитесь, что измеритель оптической мощности находится в положении для тестирования длины волны 1550 нм; тестовая перемычка оптического волокна соответствует, и на поверхности разъема нет загрязнений.) Снимите стандартную тестовую перемычку оптического волокна и измеритель оптической мощности; подключите устройство к сети. На данный момент устройство полностью установлено и отлажено.

Взам. инв. №	
Подпись и дата	
Инв. № подл. 000 «НАГ»	

									Усилитель оптический для сетей КТВ	Лист
									Vermax-EDFA XXxX X / Vermax-MLP XXxXX XX	15
Изм.	Кол.	Лист	№ док	Подпись	Дата					

9. Метод очистки и обслуживания активного оптоволоконного разъема

Во многих случаях мы рассматриваем снижение оптической мощности как неисправность оборудования, но на самом деле это может быть вызвано загрязнением оптоволоконного разъема пылью или грязью. Согласно приведенной ниже последовательности действий осмотрите оптоволоконный разъем с помощью фиброскопа. Если разъем загрязнен, очистите его, выполнив следующие действия:

1. Выключите питание устройства и осторожно отсоедините оптоволоконный разъем от адаптера.
2. Тщательно промойте линзы протирочной бумагой хорошего качества и ватой, впитывающей медицинский спирт. Если вы используете медицинскую абсорбирующую спиртовую вату, все равно нужно подождать 1–2 минуты после очистки, дайте поверхности разъема высохнуть на воздухе.
3. Очищенный оптический разъем следует подключить к измерителю оптической мощности для измерения выходной оптической мощности и подтверждения того, был ли он очищен.
4. При подсоединении очищенного оптического разъема обратно к адаптеру необходимо приложить соответствующее усилие, чтобы избежать попадания фарфоровой трубки в адаптер.
5. Если после очистки выходная оптическая мощность не в норме, следует снять адаптер и почистить другой разъем. Если после очистки оптическая мощность по-прежнему низкая, возможно, адаптер загрязнен, очистите его. (Примечание. Будьте осторожны при снятии адаптера, чтобы не повредить внутреннюю часть волокна)
6. Тщательно промойте адаптер сжатым воздухом или обезжиренной спиртовой ватой. При использовании сжатого воздуха дуло направлено на фарфоровую трубку адаптера, очистите фарфоровую трубку сжатым воздухом. При использовании обезжиривающей спиртовой ваты направления вставки должны быть одинаковыми, иначе не будет достигнут хороший эффект очистки

Специальное уведомление:

- В процессе чистки разъема активного оптоволоконного кабеля следует избегать попадания прямого света в глаза, который может привести к необратимому ожогу!!!!
- Используйте достаточное усилие для установки активного оптического разъема, иначе керамическая лента в адаптере порвется. Как только керамическая лента порвется, выходная оптическая мощность быстро уменьшится. Если слегка повернуть активный оптоволоконный разъем, выходная оптическая мощность явно изменится.
- Пожалуйста, используйте оптическое волокно при условии отключения лазера накачки. Или высокая выходная мощность приведет к сгоранию соединения выходного оптического волокна, что приведет к снижению выходной мощности.

10. Описание послепродажного обслуживания

1. Гарантия на оборудование не распространяется если неисправность вызвана неправильной эксплуатацией. Возможен только платный ремонт.
 2. В случае поломки оборудования немедленно свяжитесь с местным дистрибьютором.
 3. Во избежание более серьезных повреждений обслуживание неисправного оборудования на месте должно проводиться профессиональными техническими специалистами.
- Особое примечание: Гарантия не распространяется на оборудование после самостоятельного ремонта. Возможен только платный ремонт.

11. Ответственность производителя

Мы оставляем за собой право вносить изменения в любую продукцию, описанную здесь, в любое время и без предварительного уведомления. Мы не несем никакой ответственности или обязательств, возникающих в результате использования описанных здесь продуктов, за исключением случаев, прямо согласованных с нами в письменной форме. Использование и покупка этого продукта не влечет за собой лицензию на какие-либо патентные права, авторские права, права на товарные знаки или какие-либо права интеллектуальной собственности, принадлежащие нам. Ничто в настоящем документе не является заявлением или гарантией того, что использование любых продуктов описанным здесь способом не будет нарушать какие-либо патенты третьих лиц.

Инв. № подл. 000 «НАГ»	Подпись и дата	Взам. инв. №					Усилитель оптический для сетей КТВ		Лист
							Vermax-EDFA XXxX X / Vermax-MLP XXxXX XX		16
Изм.	Кол.	Лист	№ док	Подпись	Дата				