

Общество с ограниченной ответственностью «НАГ»



vermax television

Приемник оптический для сетей КТВ

Vermax-LTP-XXX-X-XXX-XX
(пп: Vermax-LTP-114-8-1SN-1U)




Руководство по эксплуатации

Инв. № подл. 000 «НАГ»	Подпись и дата 	Взам. инв. №					Лист 0
			Изм.	Кол.	Лист	№ док	

Приемник оптический для сетей КТВ
Vermax-LTP-XXX-X-XXX-XX

Оглавление

Введение.....	2
Рекомендации.....	2
1. Эксплуатационные характеристики.....	2
2. Блок схема.....	3
3. Технические параметры.....	3
4. Описание внешних интерфейсов и индикаторов.....	4
4.1. Передняя панель.....	4
4.2. Задняя панель.....	4
4.3. Габаритные размеры.....	5
5. Системное меню.....	5
6. Описание интерфейса пользователя.....	6
7. Установка и отладка.....	8
7.1. Распаковка и проверка.....	8
7.2. Инструменты и материалы для установки и настройки оборудования.....	8
7.3. Этапы установки.....	8
8. Метод очистки и обслуживания активного оптоволоконного разъема.....	9
9. Описание послепродажного обслуживания.....	9
10. Ответственность производителя.....	9
ПАСПОРТ.....	10

Инв. № подл. 000 «НАГ»	Подпись и дата 	Взам. инв. №					Лист 1
			Приемник оптический для сетей КТВ Vermax-LTP-XXX-X-XXX-XX				
Изм.	Кол.	Лист	№ док	Подпись	Дата		

Введение

Данное руководство относится к оптическим приемникам серии LTP, размером 1RU монтируемым в стандартную телекоммуникационную стойку 19"

Модификация: 2 оптических входа для резервирования через оптический переключатель

В руководстве описываются эксплуатационные характеристики, технические параметры, установка и отладка, общие способы устранения неполадок, а также другие вопросы касающиеся продукта. Чтобы обеспечить успешную установку и безопасную эксплуатацию оборудования, внимательно прочтите данное руководство. Установка и отладка должны выполняться строго в соответствии с инструкциями, указанными в руководстве, чтобы избежать ненужного повреждения оборудования или несчастного случая.

Рекомендации

- Оптические приемники предназначены для преобразования оптических сигналов, принятых от оптического передатчика, в радиочастотные, пригодные для их дальнейшей передачи и использования в сетях кабельного эфирного телевидения (КТВ)
- В адаптер оптического входа подключено оптическое волокно из которого исходит невидимый лазерный луч. Во избежание необратимого вреда телу и глазам, оптический выход не должен быть направлен на тело человека, и человек не должен смотреть прямо на оптический выход невооруженным глазом!
- Перед включением питания убедитесь, что клемма заземления корпуса и розетки надежно заземлены (сопротивление заземления должно быть менее 4 Ом)
- Чтобы гарантировать, что оборудование может работать стабильно в течение длительного времени, в нестабильном или плохом диапазоне напряжения, рекомендуется оборудовать специальный регулируемый источник питания переменного тока или даже систему бесперебойного питания переменного тока (ИБП). В регионах с большими перепадами температур (идеальная температура рабочей среды оборудования составляет 25°C) или с плохими условиями в помещении, рекомендуется оборудовать специальную систему кондиционирования для улучшения рабочей среды.

1. Эксплуатационные характеристики

- Оптический приёмник 1RU, монтируемый в стандартную телекоммуникационную стойку 19"
- Диапазон регулировки оптической АРУ 0 ... -9 / -8 / -7 / -6 дБм
- GaAs MMIC + гибридный усилитель
- Рабочий выходной уровень 114 дБмкВ
- Регулировка эквалайзера и аттенюации
- WEB-интерфейс для управления
- Мониторинг состояния системы по SNMP
- Функция удаленного обновления программного обеспечения
- Поддержка протокола DHCP
- Функция анализатора спектра

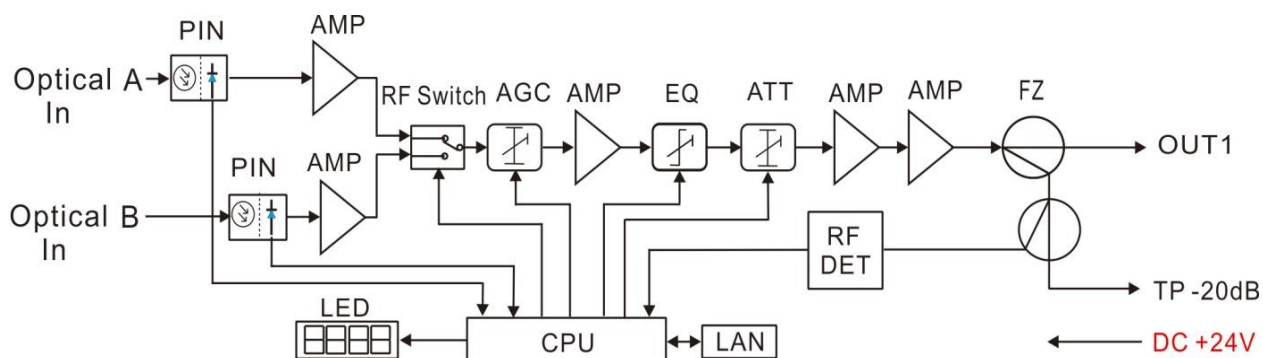
Инв. № подл. 000 «НАТ»	Подпись и дата 	Взам. инв. №
---------------------------	--	--------------

Изм.	Кол.	Лист	№ док	Подпись	Дата

Приемник оптический для сетей КТВ
Vermax-LTP-XXX-X-XXX-XX

Лист
2

2. Блок схема



3. Технические параметры

Элемент	Ед. изм	Параметр	
Оптические параметры			
Входная мощность	дБм	-10 ... +2	
Диапазон АРУ	дБм	0 ... -9 / -8 / -7 / -6 (регулируемый)	
Обратные потери	дБ	> 45	
Длина оптической волны	нм	1100 ... 1600	
Тип коннектора		SC / APC	
Тип волокна		SM	
Радиочастотные параметры			
Диапазон частот	МГц	45 ... 862/1003	
Неравномерность АЧХ	дБ	± 0,75	
Номинальный выходной уровень	дБмкВ	≥ 114	
Максимальный выходной уровень	дБмкВ	≥ 117	
Выходные возвратные потери	дБ	≥ 16	
Выходной тестовый порт	дБмкВ	-20 ± 0,75	
Диапазон эквалайзера	дБ	0 ... 15, Шаг 1 дБ	
Диапазон АТТ	дБ	0 ... 20, Шаг 1 дБ	
C / N	дБ	≥ 51	выходной уровень 114 дБмкВ, EQ = 9 дБ, P _{in} = -1 дБм, 58 аналоговых канала + 22 цифровых канала
C / CTB	дБ	≥ 60	
C / CSO	дБ	≥ 60	
Общие характеристики			
Напряжение питания	В	Внешний источник питания DC 24В	
Рабочая температура	°C	-30 ... +60	
Температура хранения	°C	-40 ... +65	
Потребление	Вт	≤ 20	
Класс IP		IP40	
Габариты	мм	483 (Д) x 168 (Ш) x 44 (В)	

Инв. № подл. 000 «НАТ»	Взам. инв. №
Подпись и дата 	

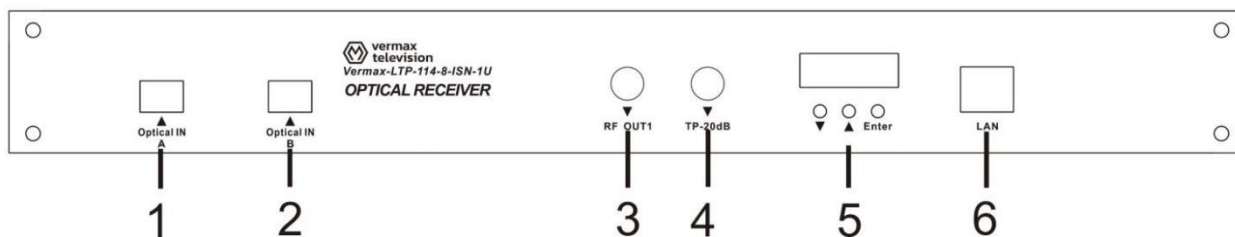
Изм.	Кол.	Лист	№ док	Подпись	Дата

Приемник оптический для сетей КТВ
Vermax-LTP-XXX-X-XXX-XX

Лист
3

4. Описание внешних интерфейсов и индикаторов

4.1. Передняя панель

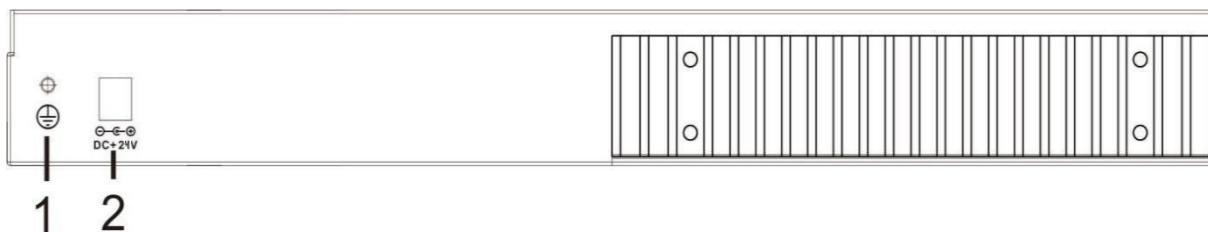


Принципиальная схема передней панели

1. Оптический порт SC/APC
2. Оптический порт SC/APC
3. ВЧ выход
4. Тестовый ВЧ выход -20 дБмВ
5. Дисплей и кнопки управления
6. Ethernet порт для управления и мониторинга

⚠ Предупреждение! В адаптер оптического входа подключено оптическое волокно из которого исходит невидимый лазерный луч. Не направляйте лазерное излучение на незащищенный глаз или человеческое тело чтобы избежать случайной травмы.

4.2. Задняя панель

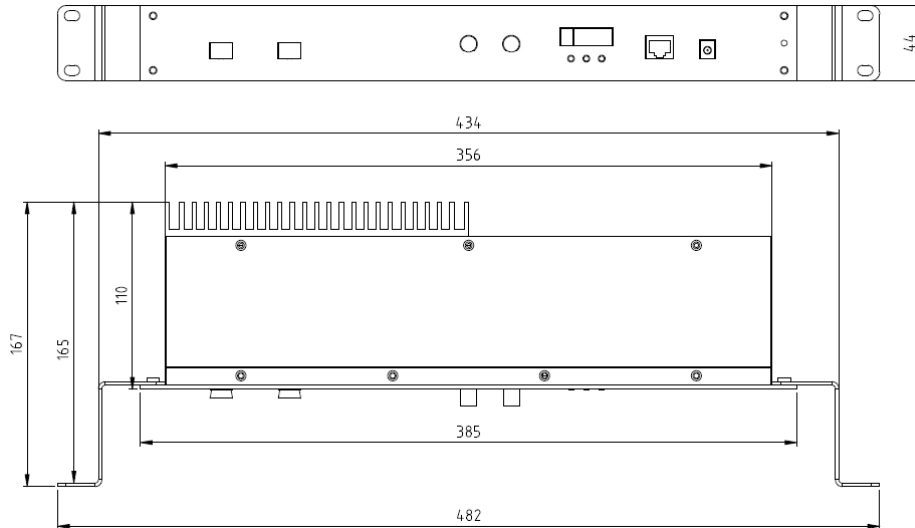


Принципиальная схема задней панели

1. Винт заземления корпуса: используется для соединения устройства и заземляющего провода
2. Разъем питания 24В

Инв. № подл.	Взам. инв. №				
000 «НАТ»					
Подпись и дата					
Изм.	Кол.	Лист	№ док	Подпись	Дата

4.3. Габаритные размеры



5. Системное меню

Режим	Описание	Примечание
<i>Режим A</i>	Входная оптическая мощность A (дБм)	Только чтение
<i>Режим b</i>	Входная оптическая мощность B (дБм)	Только чтение
<i>Режим CH</i>	Текущий рабочий канал	Только чтение
<i>Режим E1</i>	Настройка эквалайзера, диапазон регулировки 0 ... 15 дБ	Редактирование
<i>Режим A1</i>	Настройка аттенюатора, диапазон регулировки 0 ... 20 дБ	Редактирование
<i>Режим F</i>	Выбор порога переключения (дБм)	Редактирование
<i>Режим S1</i>	Выбор режима переключения - AF: принудительное переключение на A, - bF: принудительное переключение на B, - A: приоритет A, - b: приоритет B	Редактирование
<i>Режим 1</i>	Напряжение +24 В	Только чтение
<i>Режим 2</i>	Напряжение +6,5 В	Только чтение
<i>Режим 3</i>	Напряжение +3,3 В	Только чтение
<i>Режим 4</i>	Температура внутри корпуса (°C)	Только чтение
<i>Режим 5</i>	Выходной уровень ВЧ сигнала (дБмкВ)	Только чтение
<i>Режим AG</i>	Регулировка диапазона АРУ (-9 ... -6 дБм) Например, установленное значение -9 означает, что диапазон АРУ в диапазоне -9 ... 0 дБм	Редактирование
<i>Режим G</i>	Переключатель режима AGC / MGC	Редактирование
<i>Режим IP</i>	IP-адрес	Редактирование
<i>Режим SN</i>	Маска подсети	Редактирование
<i>Режим dr</i>	Шлюз	Редактирование
<i>Режим ETH</i>	MAC-адрес	Только чтение

Взам. инв. №

Подпись и дата

Инв. № подл.
000 «НАТ»



Приемник оптический для сетей КТВ
Vermax-LTP-XXX-X-XXX-XX

Лист

5

Изм. Кол. Лист № док Подпись Дата

6. Описание интерфейса пользователя

Откройте браузер IE (Edge) и введите IP-адрес оборудования (указан на лицевой панели) открывается следующий интерфейс:

По умолчанию

IP **192.168.1.168**

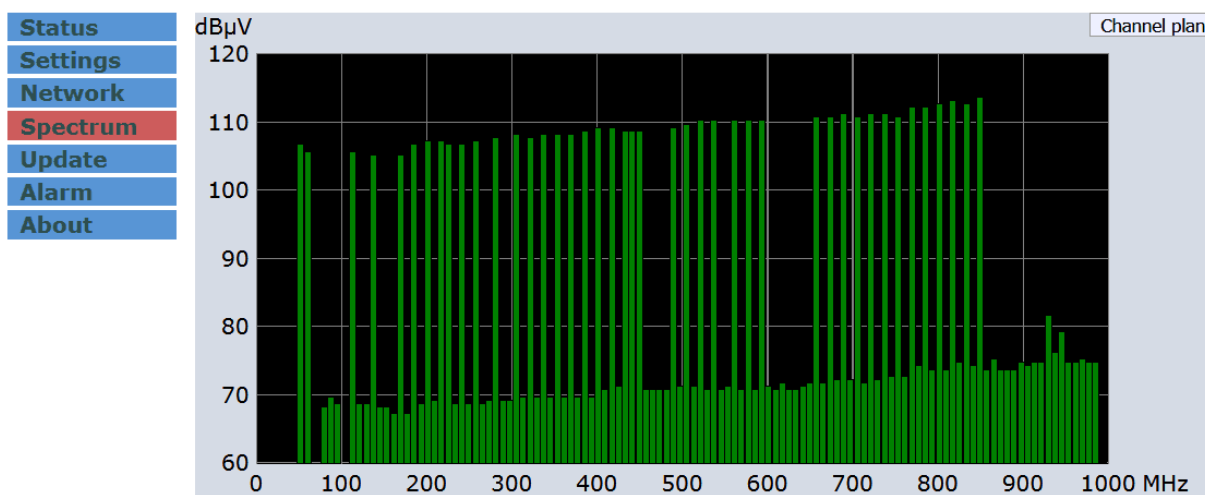
имя пользователя **admin** пароль **123456**.



Предупреждение! Для сброса сетевых настроек к заводским, необходимо зажать левую и правую кнопку не менее 5 секунд. После произойдет перезагрузка сетевой части и устройство будет доступно по адресу **192.168.1.168**.

<i>Status</i>	Экран отображения рабочих параметров (входная оптическая мощность, выходной уровень ВЧ сигнала, температура и пр.)
<i>Settings</i>	Настройка параметров оборудования (диапазон АГС, АТТ, EQ, порог переключения, режим переключения и пр.)
<i>Network</i>	Настройка сетевых параметров (IP, SNMP, установка пароля для входа)
<i>Spectrum</i>	Интерфейс анализатора спектра ВЧ сигнала

Optical Receiver



Инв. № подл.	Взам. инв. №
000 «НАТ»	
Подпись и дата	

Изм.	Кол.	Лист	№ док	Подпись	Дата

Приемник оптический для сетей КТВ
Vermax-LTP-XXX-X-XXX-XX

Лист
6

<i>Update</i>	Обновление программного обеспечения оптического приемника
<i>Alarm</i>	Сообщения об аварийных событиях и инцидентах
<i>About</i>	Информационный интерфейс (модель, серийный номер, версия ПО)
<i>Channel plan</i>	Меню настроек частотного плана

Select Type: Analog/Digital

Automatic detection of channel plan:

Status	No.	Frequency, MHz	Type	P, dBμV	CNR, dB
Settings	1	48.5 - 56.5	<input type="button" value="v"/>	63.7	0.0
Network	2	58.0 - 66.0	<input type="button" value="v"/>	63.7	0.0
Spectrum	3	76.0 - 84.0	<input type="button" value="v"/>	63.7	0.0
Update	4	84.0 - 92.0	<input type="button" value="v"/>	61.7	0.0
Alarm	5	92.0 - 100.0	<input type="button" value="v"/>	63.7	0.0
About	6	110.0 - 118.0	<input type="button" value="v"/>	63.7	0.0
	7	118.0 - 126.0	<input type="button" value="v"/>	63.7	0.0
	8	126.0 - 134.0	<input type="button" value="v"/>	63.7	0.0
	9	134.0 - 142.0	<input type="button" value="v"/>	61.7	0.0
	10	142.0 - 150.0	<input type="button" value="v"/>	63.7	0.0
	11	150.0 - 158.0	<input type="button" value="v"/>	61.7	0.0
	12	158.0 - 166.0	<input type="button" value="v"/>	61.7	0.0
	13	166.0 - 174.0	<input type="button" value="v"/>	61.7	0.0
	14	174.0 - 182.0	<input type="button" value="v"/>	61.2	0.0
	15	182.0 - 190.0	<input type="button" value="v"/>	61.7	0.0
	16	190.0 - 198.0	<input type="button" value="v"/>	63.2	0.0
	17	198.0 - 206.0	<input type="button" value="v"/>	63.7	0.0
	18	206.0 - 214.0	<input type="button" value="v"/>	63.2	0.0
	19	214.0 - 222.0	<input type="button" value="v"/>	60.7	0.0
	20	222.0 - 230.0	<input type="button" value="v"/>	60.7	0.0

Select type: Analog/Digital
Automatic detection of channel plan
Type (столбец)

Выбор типа сигнала аналоговый/цифровой
Автоматическое считывание частотного плана
Выбор типа сигнала для каждой несущей

Взам. инв. №	
Подпись и дата	
Инв. № подл.	000 «НАГ»

Изм.	Кол.	Лист	№ док	Подпись	Дата

Приемник оптический для сетей КТВ
Vermax-LTP-XXX-X-XXX-XX

Лист	7
------	---

7. Установка и отладка

7.1. Распаковка и проверка

- Убедитесь, что упаковка не повреждена. Если оборудование повреждено из-за транспортировки или по другим причинам, пожалуйста, не включайте его, чтобы избежать более серьезных повреждений
- Перед включением убедитесь, что клеммы заземления корпуса и розетки надежно закреплены
- Оптический приемник – это высокотехнологичное профессиональное оборудование, его установка и настройка должны производиться профессионалами. Внимательно прочтите это руководство перед работой, чтобы избежать повреждения оборудования
- Избегайте попадания лучей лазера в глаза. Лазерное излучение невидимо глазу
- Когда оптоволоконный разъем не используется, наденьте пылезащитный колпачок, чтобы избежать загрязнения пылью и повреждения торцевой поверхности оптического разъема

7.2. Инструменты и материалы для установки и настройки оборудования

1. Измеритель оптической мощности
2. Цифровой мультиметр
3. Стандартная тестовая перемычка оптического волокна (SC/APC или FC/APC или LC/PC)
4. Спирт и медицинской ваты

7.3. Этапы установки

- Устройство должно быть надежно установлено в стойке/шкафу, также убедитесь, что оно используется в нормальных условиях
- Устройство должно быть хорошо заземлено
- Входные порты устройства должны быть правильно подключены
- Устройство должно быть включено
- Для настройки и контроля, пожалуйста, подключите устройство к управляющему компьютеру
- Индикаторы устройства в норме
- Отсутствует посторонний шума
- Убедитесь что уровень оптического сигнала соответствует характеристикам устройства
- Блок питания подключается к сети с напряжением 220 В переменного тока
- Учитывая необходимость рассеяния тепла, устройству требуется свободное пространство у верхней и нижней частей устройства
- Сопротивление заземления не должно превышать 5 Ом
- Прямой контакт или косвенный контакт с высоким напряжением и электричеством через влажные предметы может привести к смертельной опасности
- Нарушение работа при высоком напряжении может привести к несчастным случаям, таким как пожар или поражение электрическим током, и даже к серьезным травмам
- Персонал должен иметь соответствующую квалификацию для работы с высоким напряжением или переменным током
- Имейте в виду, что устройство не водонепроницаемое. Если устройство намокло или находится под водой, источник питания должен быть немедленно отключен
- Для монтажа устройства должны использоваться инструменты с изолирующими ручками
- Избегайте электростатического повреждения! Электростатическое излучение, создаваемое организмом человека, может повредить чувствительные к электростатике компоненты устройства



Инв. № подл. 000 «НАТ»	Подпись и дата	Взам. инв. №
---------------------------	----------------	--------------

Изм.	Кол.	Лист	№ док	Подпись	Дата

Приемник оптический для сетей КТВ
Vermax-LTP-XXX-X-XXX-XX

Лист

8

8. Метод очистки и обслуживания активного оптоволоконного разъема

Во многих случаях мы рассматриваем снижение оптической мощности как неисправность оборудования, но на самом деле это может быть вызвано загрязнением оптоволоконного разъема пылью или грязью. Согласно приведенной ниже последовательности действий осмотрите оптоволоконный разъем с помощью фиброскопа.

Если разъем загрязнен, очистите его, выполнив следующие действия:

1. Выключите питание устройства и осторожно отсоедините оптоволоконный разъем от адаптера
2. Тщательно промойте линзы протирочной бумагой хорошего качества и ватой, впитывающей медицинский спирт. Если вы используете медицинскую абсорбирующую спиртовую вату, все равно нужно подождать 1–2 минуты после очистки, дайте поверхности разъема высохнуть на воздухе
3. Очищенный оптический разъем следует подключить к измерителю оптической мощности для измерения выходной оптической мощности и подтверждения того, был ли он очищен
4. При подсоединении очищенного оптического разъема обратно к адаптеру необходимо приложить соответствующее усилие, чтобы избежать попадания фарфоровой трубки в адаптер
5. Если после очистки выходная оптическая мощность не в норме, следует снять адаптер и почистить другой разъем. Если после очистки оптическая мощность по-прежнему низкая, возможно, адаптер загрязнен, очистите его. (Примечание. Будьте осторожны при снятии адаптера, чтобы не повредить внутреннюю часть волокна)
6. Тщательно промойте адаптер сжатым воздухом или обезжиренной спиртовой ватой. При использовании сжатого воздуха дуло направлено на фарфоровую трубку адаптера, очистите фарфоровую трубку сжатым воздухом. При использовании обезжиривающей спиртовой ваты направления вставки должны быть одинаковыми, иначе не будет достигнут хороший эффект очистки

Специальное уведомление:

В процессе чистки разъема активного оптоволоконного кабеля следует избегать попадания прямого света в глаза, который может привести к необратимому ожогу!

- Используйте достаточное усилие для установки активного оптического разъема, иначе керамическая лента в адаптере порвется. Как только керамическая лента порвется, выходная оптическая мощность быстро уменьшится. Если слегка повернуть активный оптоволоконный разъем, выходная оптическая мощность явно изменится.
- Пожалуйста, используйте оптическое волокно при условии отключения лазера накачки. Или высокая выходная мощность приведет к сгоранию соединения выходного оптического волокна, что приведет к снижению выходной мощности.

9. Описание послепродажного обслуживания

1. Гарантия на оборудование не распространяется если неисправность вызвана неправильной эксплуатацией. Возможен только платный ремонт.
2. В случае поломки оборудования немедленно свяжитесь с местным дистрибьютором.
3. Во избежание более серьезных повреждений обслуживание неисправного оборудования на месте должно проводиться профессиональными техническими специалистами.

Особое примечание: Гарантия не распространяется на оборудование после самостоятельного ремонта. Возможен только платный ремонт.

10. Ответственность производителя

Мы оставляем за собой право вносить изменения во внешний вид устройства, а также внешний вид визуального оформления интерфейса программного обеспечения, в любое время и без предварительного уведомления. Мы не несем никакой ответственности или обязательств, возникающих в результате использования описанных здесь продуктов, за исключением случаев, прямо согласованных с нами в письменной форме. Использование и покупка этого продукта не влечет за собой лицензию на какие-либо патентные права, авторские права, права на товарные знаки или какие-либо права интеллектуальной собственности, принадлежащие нам. Ничто в настоящем документе не является заявлением или гарантией того, что использование любых продуктов описанным здесь способом не будет нарушать какие-либо патенты третьих лиц

Взам. инв. №	
Подпись и дата	
Инв. № подл.	000 «НАТ»

						Приемник оптический для сетей КТВ Vermax-LTP-XXX-X-XXX-XX	Лист
Изм.	Кол.	Лист	№ док	Подпись	Дата		9

EAC

ПАСПОРТ



Vermax-LTP-114-8-ISN-1U

наименование устройства

Полное наименование:	Приемник оптический Vermax-LTP-114-8-ISN-1U
Серийный номер:	
Дата изготовления:	

Гарантийный срок:	12	месяцев с даты продажи
Срок эксплуатации:	61	месяц с даты производства

Производитель	
	Контакты: E-Mail: support@nag.ru Портал технической поддержки: https://support.nag.ru
<i>Адрес сервисного центра</i>	Адрес сервисного центра: Адрес: 620016, г. Екатеринбург, ул. Предельная 57/2

Комплектация		
Устройство	1	шт.
Кабель питания	1	шт.
Кабель заземления	1	шт.

**Отметки
торгующей
организации**

Название:

Печать:

Дата продажи:



Инв. № подл.	Взам. инв. №
000 «НАГ»	
Подпись и дата	

Изм.	Кол.	Лист	№ док	Подпись	Дата

Приемник оптический для сетей КТВ
Vermax-LTP-XXX-X-XXX-XX