



HD энкодер и QAM модулятор SNR-EM-HD
DVB-C sw 1.0.2.3 hw 04.02.0b (cpu ver. 01.00.90 build 102.01 18.08.23)
DVB-T sw 1.0.2.3 hw 04.01.03 (cpu ver. 01.00.90 build 102.01 18.08.23)



Руководство по эксплуатации

Инв. № подл.	Подпись и дата	Взам. инв. №
000 «НАГ»		

Изм.	Кол.	Лист	№ док	Подпись	Дата

Оглавление

Введение.....	3
1. Область применения оборудования.....	3
2. Эксплуатационные характеристики.....	3
2.1. Передняя панель.....	3
2.2. Задняя панель.....	4
2.3. Варианты использования.....	4
3. Технические параметры.....	5
4. Описание WEB интерфейса пользователя для конфигурирования устройства с помощью ПК.....	6
5. Описание интерфейса пользователя для конфигурирования устройства с передней панели.....	11
6. Инструкции по технике безопасности.....	14

Инв. № подл.	Взам. инв. №
ООО «НАГ»	
Подпись и дата	

						HD энкодер и QAM модулятор SNR-EM-HD	Лист
Изм.	Кол.	Лист	№ док	Подпись	Дата		2

Введение

HD энкодер и QAM модулятор SNR-EM-HD применяется в качестве устройства, которое позволяет использовать сигнал HDMI, для одновременной передачи по сетям RF и IP.

1. Область применения оборудования

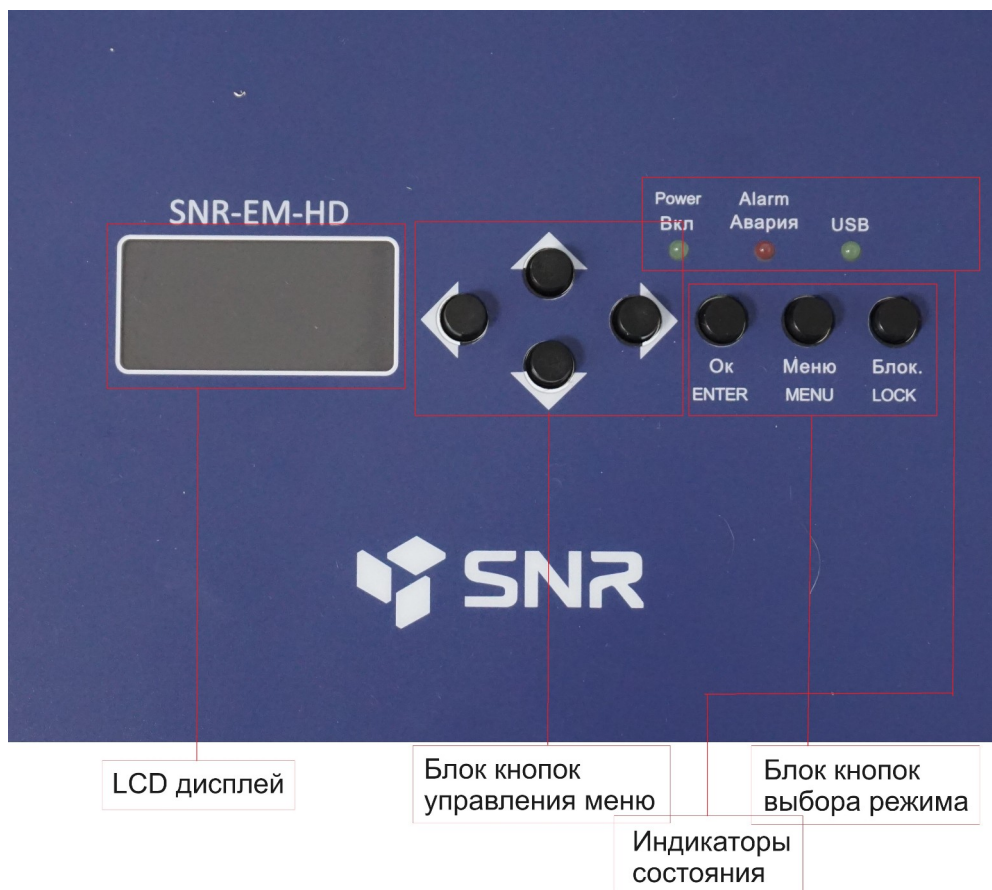
SNR-EM-HD это универсальное устройство, объединяющее функции кодирования, модуляции и IP стриминга для преобразования аудио/видеосигналов, полученных от внешних источников в DVB-C/DVB-T/ISDB-T/ATSC (зависит от программного обеспечения) и передачи их на RF-Out и в IP сеть.

Источником сигналов является устройство с выходом HDMI, например: STB, спутниковый ресивер, камеры видеонаблюдения и т.д. Выходной сигнал принимается телевизорами (RF) и приставками (IP), а также может подмешиваться в сеть вещания кабельного телевидения оператора.

Устройство поддерживает каскадирование. Для каскадирования двух или более устройств подключите радиочастотный выход предыдущего устройства RF Out к входу RF In Loop (сквозному) следующего устройства

2. Эксплуатационные характеристики

2.1. Передняя панель

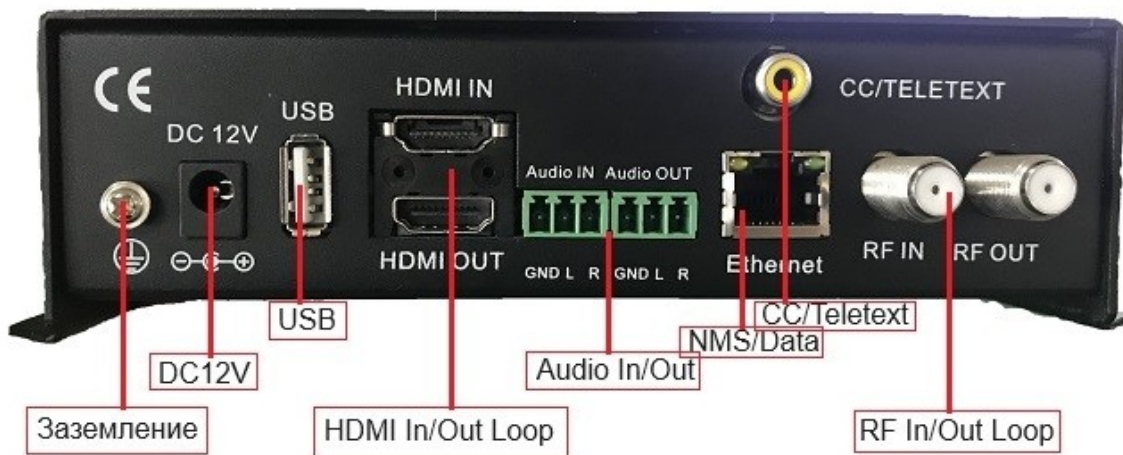


- LCD дисплей — отображает информацию об устройстве и пунктах меню
- Блок кнопок управления меню — позволяет производить конфигурацию устройства
- Индикаторы состояния — отображают текущее состояние устройства
- Блок кнопок выбора режима — позволяют выбирать пункты меню при настройке устройства

Инв. № подл.	Подпись и дата	Взам. инв. №
000 «НАГ»		

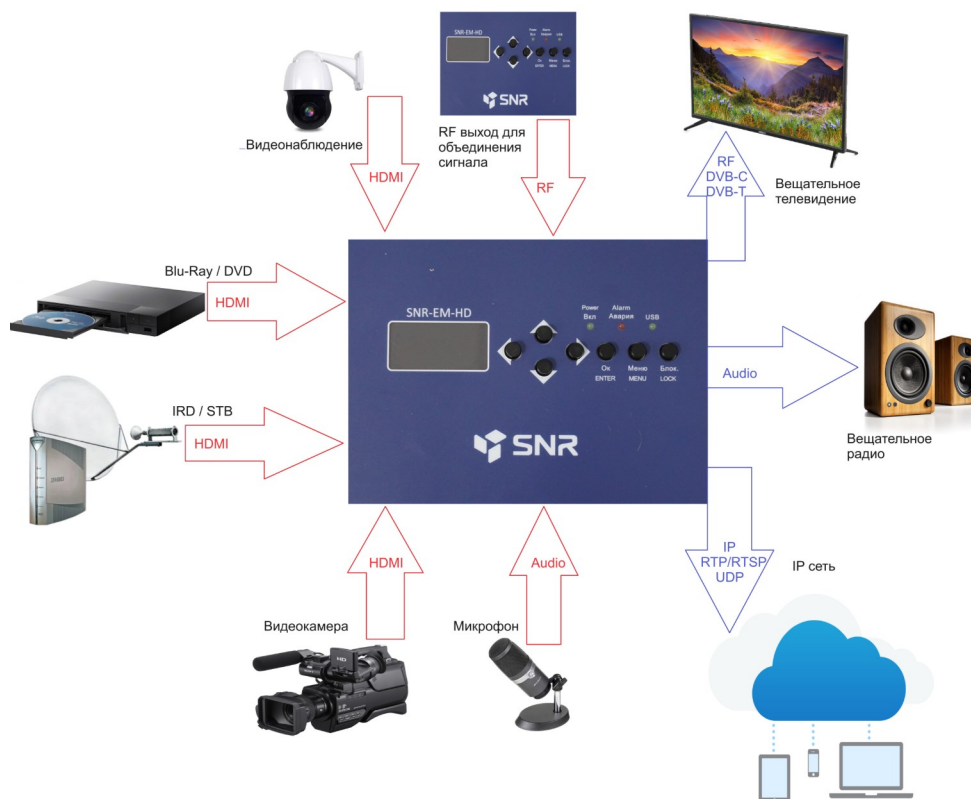
Изм.	Кол.	Лист	№ док	Подпись	Дата

2.2. Задняя панель



- Заземление: для подключения кабеля заземления
- DC12V: вход питания (12В, 2А)
- USB: порт для замены ПО
- HDMI In/HDMI Out: потоковый вход HDMI, поддерживающий сигналы высокой четкости / выходной порт HDMI для сквозного прохода сигнала
- Audio In/Audio Out: порт ввода/вывода аудиосигнала
- NMS/Data: порт управления и вещательный порт IP стриминг
- CC/Teletext: порт скрытых субтитров
- RF In/RF Out: сквозной радиочастотный вход (затухание 10 дБ) / радиочастотный выход модулированного сигнала (DVB-C: 100-1000 МГц)

2.3. Варианты использования



Инв. № подл. ООО «НАГ»	Подпись и дата	Взам. инв. №
---------------------------	----------------	--------------

Изм.	Кол.	Лист	№ док	Подпись	Дата
------	------	------	-------	---------	------

3. Технические параметры

HDMI — входной интерфейс	
<i>Видео</i>	
Формат кодирования	HEVC/ H.265 , MPEG 4 AVC/H.264
Интерфейс	HDMI*1, HDMI loop out*1
Разрешения видео (прогрессивная развертка)	1920*1080_60P, 1920*1080_50P, 1920*1080_59.94P, 1280*720_60p, 1280*720_59.94, 1280*720_50P
Скорость потока	1Mbp ... 15Mbps
<i>Аудио</i>	
Формат кодирования	MPEG-1 Layer 2, LC-AAC, HE-AAC, HE-AAC V2; AC3 Pass-through
Частота дискретизации	32Khz,44.1Khz,48Khz
Скорость потока	48 ... 384Kbps
IP — выходной интерфейс (IP streamer)	
Формат кодирования	IP out over UDP (Unicast/multicast), RTP/RTSP, (RJ45, 100Mbps)
RF — выходной интерфейс (модулятор)	
<i>DVB-C</i>	
Стандарт	J.83A (DVB-C), J.83B, J.83C
MER	≥ 40dB
Рабочий диапазон частот	100 ... 1000МГц, шаг 1КГц
Аттенюатор выходного уровня	-20 ... -5 дБм, шаг 1dB
Символьная скорость	3,000 ... 7,000MSps
Параметры выходного сигнала	J.83A (16/32/64/128/256QAM, 8M), J.83B (64/ 256 QAM, 6M), J.83C (64/ 256 QAM, 6M)
<i>DVB-T</i>	
Стандарт	DVB-T COFDM
Полосы частот	6M, 7M, 8M
Модуляция	QPSK, 16QAM, 64QAM,
Скорость кодирования	1/2, 2/3, 3/4, 5/6, 7/8.
Защитный интервал	1/32, 1/16, 1/8, 1/4
MER	≥ 35dB
Рабочий диапазон частот	100 ... 950МГц, шаг 1КГц
Аттенюатор выходного уровня	-20 ... -10 дБм, шаг 1dB
Система	
Управление	Web-GUI, лицевая панель
Язык	Английский
LCN	Да
Обновление	Web update
Общие параметры	
Напряжение	DC 12V
Габариты	Д160мм x Ш120мм x В52мм
Вес	1кг.
Рабочая температура	0 ... 45°C

Инв. № подл. ООО «НАГ»	Подпись и дата	Взам. инв. №

Изм.	Кол.	Лист	№ док	Подпись	Дата	HD энкодер и QAM модулятор SNR-EM-HD	Лист 5
------	------	------	-------	---------	------	--------------------------------------	------------------

4. Описание WEB интерфейса пользователя для конфигурирования устройства с помощью ПК

Откройте браузер IE и введите IP-адреса оборудования (указан на лицевой панели), также его можно посмотреть на LCD дисплее на передней панели устройства. По умолчанию 192.168.0.136

По умолчанию имя пользователя **admin** пароль **admin**

Войдите в систему, чтобы получить доступ к этому сайту

Требуется авторизация для http://192.168.0.136
Подключение к этому сайту не защищено.

Имя пользователя

Пароль

Вход

Отмена

После подтверждения входа в систему, на экране отображается приветственный интерфейс в виде рисунка ниже, где пользователи могут ознакомиться с системной информацией устройства и его рабочим статусом.

Summary Status — системная информация

The screenshot shows the web interface for the SNR-EM-HD device. The top header is blue with the text 'SNR-EM-HD' and 'Welcc'. Below the header is a navigation menu with sections: Summary (with a sub-item Status), Parameters (with sub-items Encode, TS Config, Modulator, IP Output), and System (with sub-items Network, Password, Firmware, Configuration). The main content area features the SNR logo and a 'Status' section. Under 'Status', there is a 'Version Information' box with the following data:

Version Information	
CPU Version:	01.00.90 Build 102.01 Aug 18 2023
Web Version:	02.01.12
System Version:	1.0.2.3
Hard Version:	04.02.0b
Running Time:	0 days- 01:23:37

Взам. инв. №

Подпись и дата

Инв. № подл.
ООО «НАГ»

Изм.	Кол.	Лист	№ док	Подпись	Дата


HD энкодер и QAM модулятор SNR-EM-HD

Лист

6

SNR-EM-HD

Welcome to Web NI



Summary

- ▶ Status

Parameters

- ▶ Encode
- ▶ TS Config
- ▶ Modulator
- ▶ IP Output

System

- ▶ Network
- ▶ Password
- ▶ Firmware
- ▶ Configuration

Encode

Video

Video Format:

Video Bit Rate: (1 - 15)Mbps

Rate Mode:

PTS Offset: (0 - 120000)

Profile:

GOP: (1 - 60)

CC/Teletext Enable:

Audio

Audio format :

Bitrate:

Audio Delay: (0 - 16000)ms

PTS Offset: (0 - 120000)

Audio Gain: (0 - 255)

Program

Program Name:

Program Provider:

Program Number:

PMT PID:

PCR PID:

Video PID:

Audio PID:

PCR PID Sync:

System

PCR Interval: (10 - 40)

Status

Video Lock: ●

Video Resolution: unknown

Bitrate: 0.000Mbps


Взам. инв. №	Подпись и дата	Инв. № подл. ООО «НАГ»
--------------	----------------	---------------------------

Изм.	Кол.	Лист	№ док	Подпись	Дата
------	------	------	-------	---------	------

Parameters TS Config — параметры транспортного потока

SNR-EM-HD

Welcome to Web NMS



- Summary**
- ▶ Status
- Parameters**
- ▶ Encode
- ▶ TS Config
- ▶ Modulator
- ▶ IP Output
- System**
- ▶ Network
- ▶ Password
- ▶ Firmware
- ▶ Configuration

TS Config

TS ID :

ON ID :

NIT

NIT Insert:

Network ID:

LCN:

LCN Mode :

Country Code:

Channel List ID:

Channel List Name:

Network Name:

Version Num:

Private Data:

Key ID:

Service ID:

Area Code:

Trans Type Info:

Ts Name:

VCT

VCT Insert:

Major Channel:

Minor Channel:

Source ID:

Channel TSID:

Short Name:

VCT Type:

SDT


SDT Insert:

Parameters Modulator — параметры настройки модулятора, DVB-C или DVB-T, (зависит от прошивки устройства) на интерфейсе RF Out

DVB-C

SNR-EM-HD

ome to Web NMS Page



- Summary**
- ▶ Status
- Parameters**
- ▶ Encode
- ▶ TS Config
- ▶ Modulator
- ▶ IP Output
- System**
- ▶ Network
- ▶ Password
- ▶ Firmware
- ▶ Configuration

Modulator

Modulate Type

Modulate: Apply

Parameter

RF Enable:

Freq: (100 - 1000)MHz

Level: (-20 - 5)dBm

Symbol Rate: (3 - 7)MSPS

Standard:

Constellation:

Get Apply

Взам. инв. №

Подпись и дата

Инв. № подл.
ООО «НАГ»

Изм.	Кол.	Лист	№ док	Подпись	Дата

HD энкодер и QAM модулятор SNR-EM-HD

Лист

8

DVB-T

SNR-EM-HD

Welcome to Web NMS Pa

SNR

Modulator

Modulate Type

Modulate:

RF Enable:

Frequency: (100 - 950)MHz

Level: (-20 - -10)dBm

Bandwidth:

Guard Interval:

Code Rate:

Constellation:

Parameters IP output — параметры настройки IP потока на интерфейсе (NMS/Data)

Примечание: Один физический интерфейс Ethernet (NMS/Data) используется и для конфигурации устройства и для IP вещания

SNR-EM-HD

Welcome to Web NMS F

SNR

IP Output

Enable	Null PKT Filter	Protocol	Pkt Length	Output IP	Port	Output Bitrate
<input checked="" type="checkbox"/>	<input type="checkbox"/>	UDP	7	224.3.3.3	2000	0.09/27.96 Mbps

System Network — параметры настройки IP интерфейса (NMS/Data)

SNR-EM-HD

NMS Page

SNR

Network

NMS

IP Address:

Subnet Mask:

Gateway:

WebPort:

MAC Address:

Взам. инв. №

Подпись и дата

Инв. № подл.
ООО «НАГ»

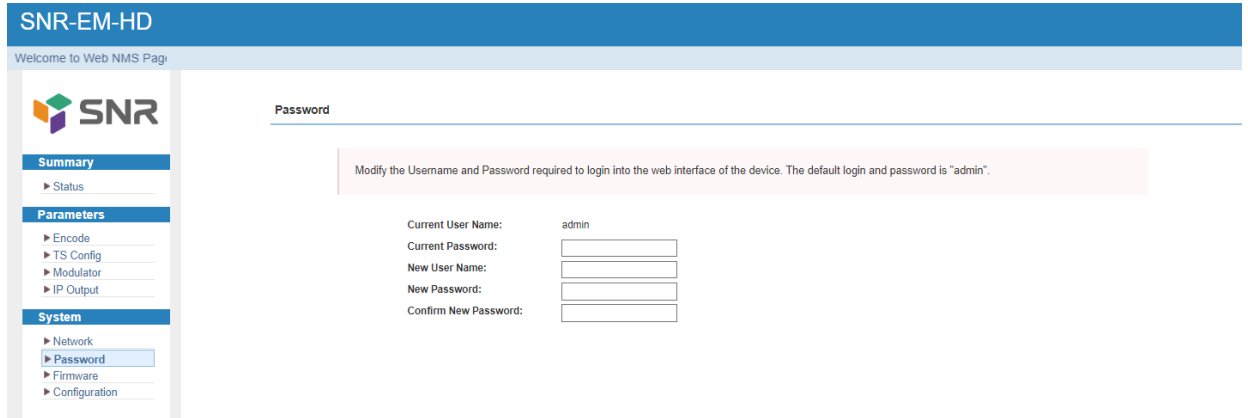
Изм.	Кол.	Лист	№ док	Подпись	Дата

HD энкодер и QAM модулятор SNR-EM-HD

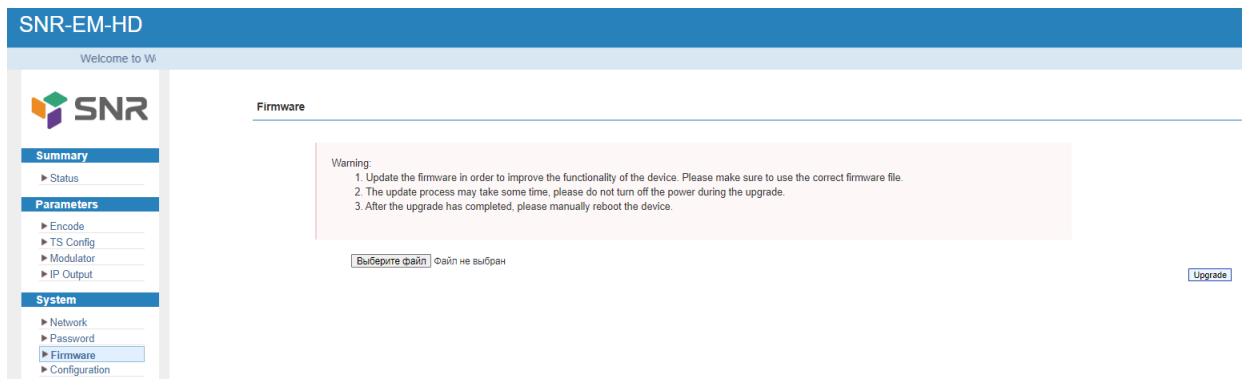
Лист

9

System Password — смена пароля доступа к Web интерфейсу устройства

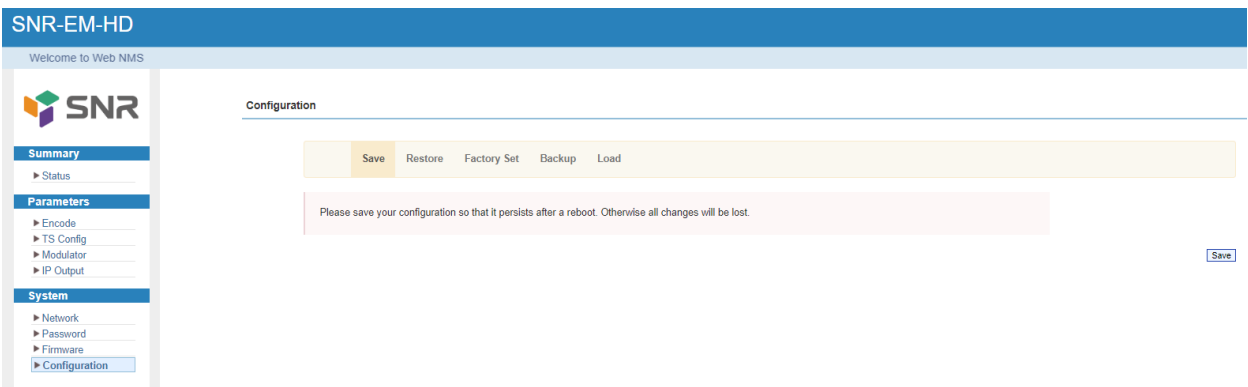


System Firmware — обновление или смена программного обеспечения устройства. Возможна замена программного обеспечения с поддержкой стандарта DVB-C (установлено по умолчанию) на стандарт DVB-T



System Configuration — в данном меню можно сохранить / восстановить / установить заводские настройки / создать резервную копию и загрузить ваши конфигурации.

Примечание: Все внесенные изменения в процессе работы с устройством не сохраняются автоматически. Для сохранения настроек после перезагрузки устройства необходимо их предварительно сохранить в данном разделе.



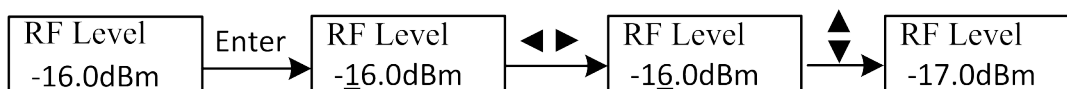
Ив. № подл.	Взам. инв. №
ООО «НАГ»	
Изм.	Подпись и дата
Кол.	
Лист	
№ док	
Подпись	
Дата	

5. Описание интерфейса пользователя для конфигурирования устройства с передней панели

ЖК-дисплей — отображает выбранное меню и настройки параметров. Подсветка дисплея включается при подаче питания.

Светодиодные индикаторы указывают на рабочее состояние (зеленый / красный):

- **Вкл** загорается при подключении источника питания.
- **Авария** загорается при возникновении ошибки, например, при потере источника сигнала.
- **Блок** блокирует кнопки для исключения случайного нажатия
- **Меню** вызывает меню или позволяет вернуться в меню из подменю
- **Ok** используйте эту кнопку для входа в подменю или сохранения новой настройки после настройки; нажмите ее, чтобы начать корректировку значений определенных элементов, когда соответствующие символы подчеркивания будут мигать с помощью кнопок Вверх и Вниз.



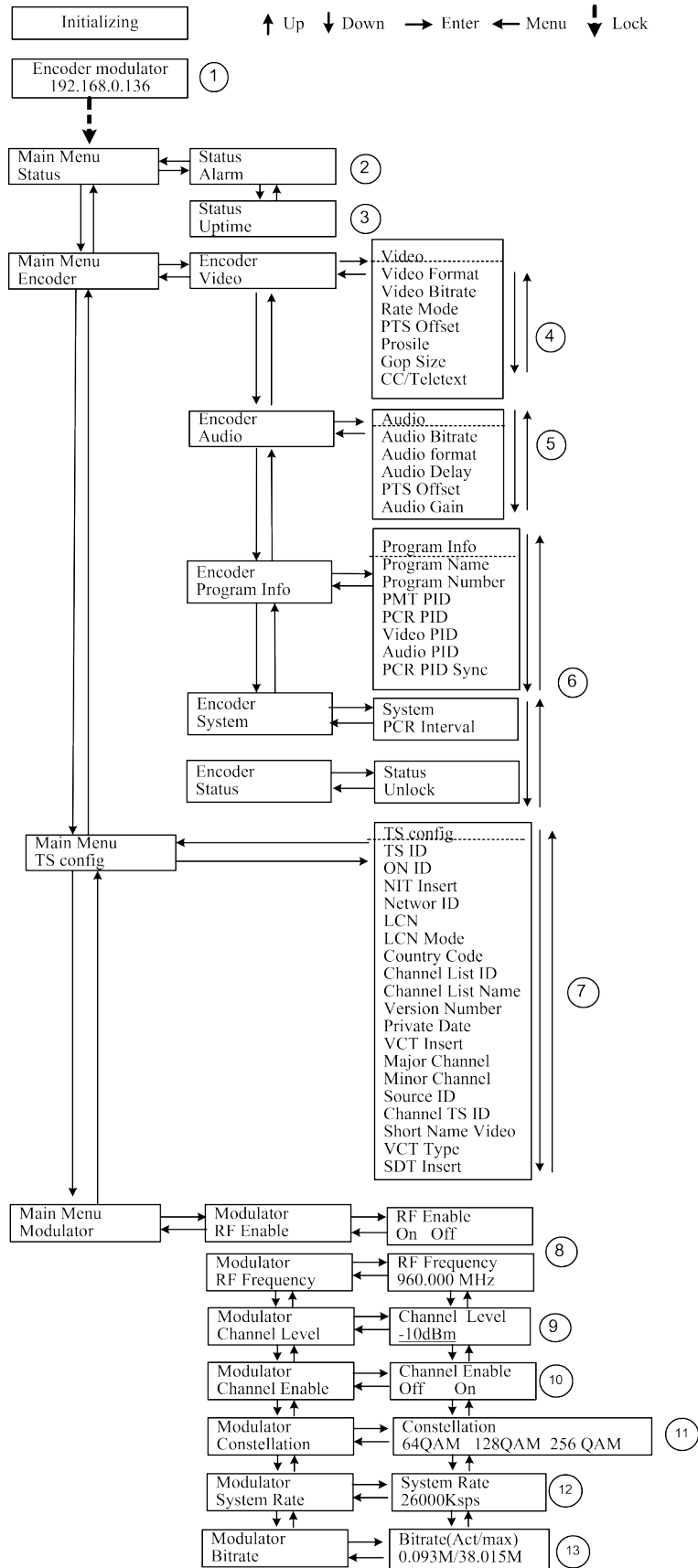
- Кнопки **Влево/Вправо/Вверх/Вниз** — используйте эти кнопки для перелистывания страниц экрана, перемещения целевых элементов, или изменения настроек параметров



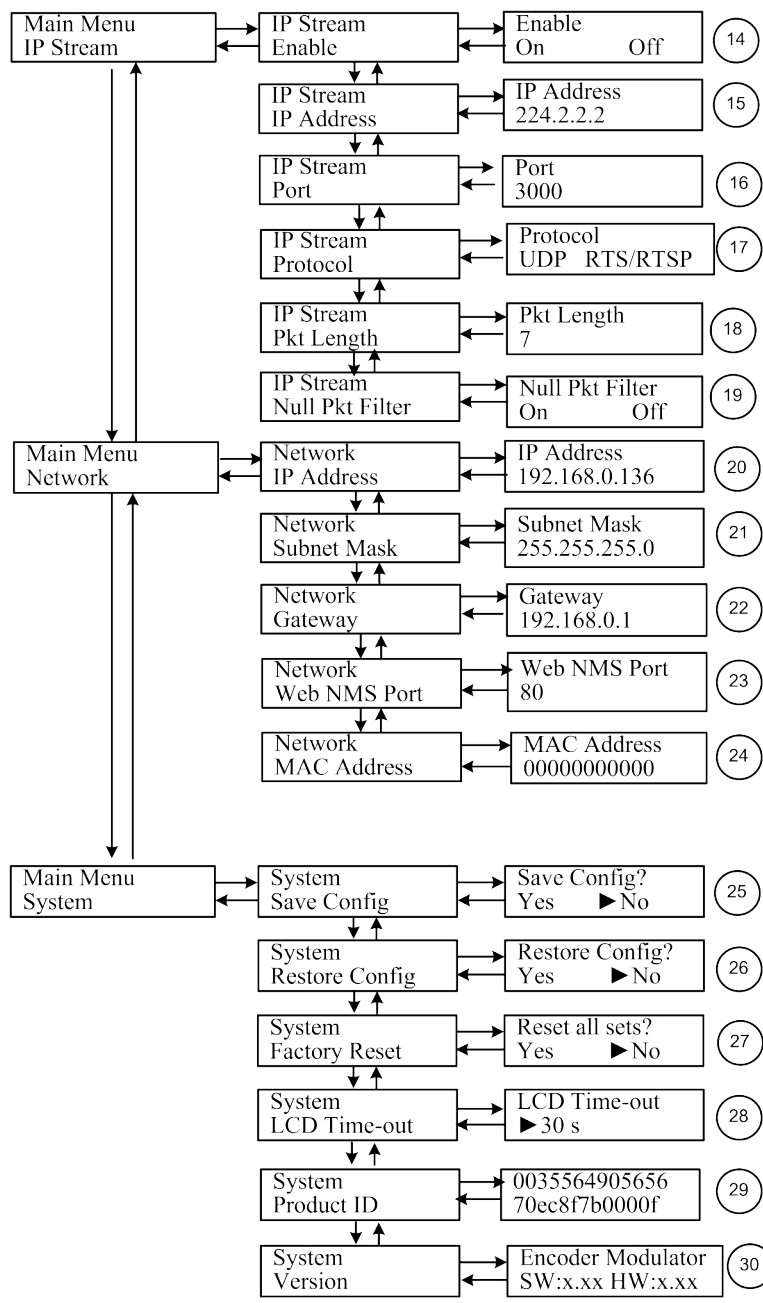
Инд. № подл. ООО «НАГ»	Взам. инв. №
Подпись и дата	

Изм.	Кол.	Лист	№ док	Подпись	Дата

Полная структура меню выглядит следующим образом:



Инд. № подл.	Взам. инв. №
ООО «НАГ»	
Изм.	Кол.
Лист	№ док
Подпись	Дата



1. **IP-адрес** 192.168.0.XX текущий IP-адрес
 2. **Alarm Status** Например, если сигнальный кабель отсоединен, в этом меню будет отображаться Video 1 Not Lock
 3. **Uptime** Отображает продолжительность работы устройства. Показывает время при включении питания.
 4. **Video Parameters** Пользователь может ввести соответствующие параметры, чтобы проверить состояние видео и разрешение входного сигнала. Пользователь также может установить битрейт видео, смещение PTS, режим скорости, профиль, CC / телетекст и размер GOP структуры
 5. **Audio Bit rate** выберите скорость передачи аудио в битах из 128, 160, 192, 224, 256, 320, 384 Кбит/с.
Audio Format Выберите аудиоформат из списка Mpeg1 layer2, AC3-Pass, LC-AAC и HE-AAC.
- Примечание: Новая функция - «Audio Delay», в этом меню пользователь может выбрать время задержки для синхронизации аудио/видео. (Видео из другого источника)*
6. **Program Information** Пользователь может включить или отключить вывод программы в меню Program Output. Пользователь также может ввести другие параметры для редактирования названия службы, названия программы, номера программы и идентификаторов PMT, PCR, видео и аудио, а также PID и PCR синхронизации.
- System** Пользователь может установить интервал PCR в этой опции.
Status Пользователь может проверить статус кодирования (скорость передачи данных).

Инв. № подл. ООО «НАГ»	Взам. инв. №
	Подпись и дата

Изм.	Кол.	Лист	№ док	Подпись	Дата
------	------	------	-------	---------	------

