



УСИЛИТЕЛЬ КАБЕЛЬНЫЙ ДОМОВОЙ SNR-НА-107-32

1. ОПИСАНИЕ

Усилитель SNR-НА-107-32 используется для передачи сигнала аналогового и цифрового телевизионного сигнала, телефонных голосовых сигналов и данных

2. ОСНОВНЫЕ ХАРАКТЕРИСТИКИ

- Частотный диапазон 5-85/110-1003МГц
- Автоматическая регулировка усиления (AGC 14-31дБ)
- Низкое энергопотребление – 5Вт
- Аналоговое ТВ: (EN 50083-3, 42ch) CTB ≤ -60dB, CSO ≤ -60dB

3. ТЕХНИЧЕСКИЕ ПАРАМЕТРЫ

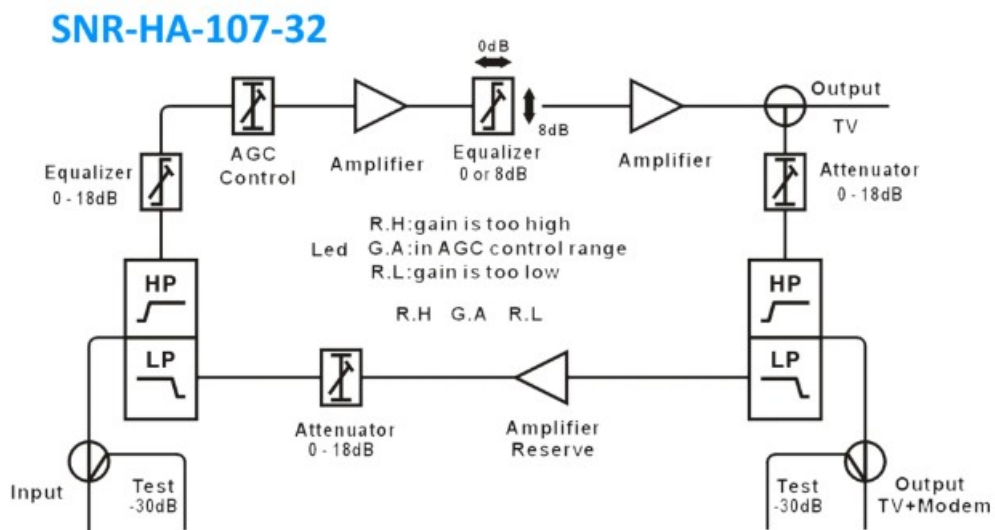
Параметр	Ед.	Значения
Прямой канал		
Частотный диапазон	МГц	110-1003МГц
Нормируемое усиление	дБ	32
Максимальный уровень	дБ	34
Входной уровень	дБмкВ	72/74
Нормируемый выходной уровень	дБмкВ	104
Неравномерность АЧХ	дБ	±1
AGC	дБ	0-18
ATT	дБ	0-18
EQ	дБ	0-18
Коэффициент шума	дБ	< 7,5
Возвратные потери	дБ	14
C/CTB	дБ	60
C/CSO	дБ	60
Обратный канал		
Частотный диапазон	МГц	5 ~ 85
Нормируемое усиление	дБ	17
Неравномерность АЧХ	дБ	≤ ±1
Возвратные потери	дБ	≥ 14
Физические характеристики		
Волновое сопротивление	Ом	75
Напряжение питания	В	АС (90-240)В
Потребляемая мощность	Вт	≤5
Габаритный размер	мм	200(В) x 115(Ш) x 55(Г)

Прим: Параметры измерения указаны в соответствии EN 50083-3, 42 канала

Изн. № подл.	Подпись и дата	Взам. инв. №

Изм.	Кол.	Лист	№ док	Подпись	Дата

4. ЛОГИЧЕСКАЯ СХЕМА



5. ВНЕШНИЙ ВИД



Изм. № подл.	Взам. инв. №
Изм.	Подпись и дата

Изм.	Кол.	Лист	№ док	Подпись	Дата

Усилитель кабельный домашней SNR-HA-107-32

6. ПАСПОРТ



ПАСПОРТ



SNR-NA-107-32

наименование устройства

Полное наименование:	Усилитель кабельный домовой SNR-NA-107-32
Серийный номер:	
Дата изготовления:	

Гарантийный срок:	12	месяцев с даты продажи
Срок эксплуатации:	61	месяц с даты производства

Производитель	«ШАНХАЙ ЛАНХАО ТЕХНОЛОДЖИ КО., ЛТД»	
<i>Место нахождения и адрес места осуществления деятельности по изготовлению продукции:</i>	КОРПУС 201, ДОМ 54, ПЕРЕУЛОК 1277, ВОСТОЧНАЯ УЛИЦА ЧЖУАНЬСИН. РАЙОН МИНХАН, ШАНХАЙ, КИТАЙ	

Комплектация		
Устройство	1	шт.
Кабель питания	1	шт.
Кабель заземления	1	шт.

**Отметки
торгующей
организации**

Название:

Печать:

Дата продажи:



Изн. № подл.	Подпись и дата	Взам. инв. №

Изм.	Кол.	Лист	№ док	Подпись	Дата

Усилитель кабельный домовой SNR-NA-107-32