



ПАСПОРТ УСТРОЙСТВА

ФРОНТ-ТЕРМИНАЛЬНЫЙ ГЕРМЕТИЧНЫЙ  
НЕОБСЛУЖИВАЕМЫЙ АККУМУЛЯТОР 12VDC 50Ач

**B12050FT**

# УВАЖАЕМЫЙ ПОКУПАТЕЛЬ!

Спасибо, что доверяете качеству продукции SNR. Мы работаем для вас с 2003г.

Мы производим полный спектр телекоммуникационного оборудования, основываясь на собственном опыте, опыте наших клиентов и потребностях современного рынка.

## Паспорт устройства

Паспорт оборудования содержит общие сведения, общий вид, технические характеристики, свидетельство о приемке и гарантийный талон.

Производитель не несёт ответственность за любые допущенные технические и типографические ошибки, имеет право модифицировать изделие и вносить изменения в документацию без предварительного уведомления. Производитель не предусматривает какую-либо гарантию относительно приведенного в настоящем документе материала, включая товарное состояние и пригодность изделия для конкретного вида применения, но, не ограничиваясь вышеизложенным. Производитель не несёт ответственность за случайные повреждения, возникающие в связи с применением данного материала.

По всем техническим вопросам, пожалуйста, обращайтесь на [support.nag.ru](mailto:support.nag.ru)

# СОДЕРЖАНИЕ

1. ОБЩИЕ СВЕДЕНИЯ . . . . .	3
2. ТЕХНИЧЕСКИЕ ХАРАКТЕРИСТИКИ . . . . .	4
3. ОБЩИЙ ВИД . . . . .	5
4. КОМПЛЕКТ ПОСТАВКИ . . . . .	6
5. ПРАВИЛА ХРАНЕНИЯ И ТРАНСПОРТИРОВКИ . . . . .	6
6. СВИДЕТЕЛЬСТВО О ПРИЕМКЕ . . . . .	6
7. ЗАМЕТКИ . . . . .	8
8. ГАРАНТИЙНЫЙ ТАЛОН . . . . .	8
9. КОНТАКТЫ . . . . .	9

# 1. ОБЩИЕ СВЕДЕНИЯ

**1.1 Наименование:** Фронт-терминальный герметичный необслуживаемый аккумулятор.

**1.2 Обозначение:** BXXYYFT

где В- (англ. Battery) - аккумулятор;

XX - Номинальное напряжение, В;

YYY - Номинальная емкость, Ач;

FT - буквенное обозначение типа / серии АКБ.

1.3 Дата выпуска указана упаковке

1.4 Предприятие-изготовитель: ООО «НАГ».

1.5 Назначение АКБ

Фронт-терминальный герметичный необслуживаемый аккумулятор Tesla Power 50Ач с регулируемым клапаном VRLA (Valve-Regulated Lead-Acid) с внутренней рекомбинацией газа и абсорбированным электролитом (технология AGM Absorbed Glass Mat). Фронтальное исполнение.

Батареи Tesla Power предназначены для установки в 19, 23 дюймовые шкафы и стойки, также используются в других случаях, когда необходимо компактное размещение батарей.

Фронтальное расположение клемм облегчает установку и сокращает время на обслуживание и замену батарей. Хорошие характеристики при небольших токах разряда делают эти батареи лучшим выбором для телекоммуникационных систем и других ответственных нагрузок, рассчитанных на длительное время автономии.

Применение:

- Системы электросвязи
- Источники бесперебойного питания (ИБП, UPS) переменного и постоянного тока
- Системы аварийного питания заводов и подстанций
- Солнечные и ветряные источники энергии
- Производство, транспорт и распределение электроэнергии
- Устройства автоматики на железных дорогах
- Складское оборудование
- Аварийное освещение
- Медицинское оборудование.

Батарея не требует обслуживания в течение всего срока службы и обеспечивает высокую безопасность во время эксплуатации. Герметичная конструкция батареи позволяет транспортировать ее любым видом транспорта.

## 2. ТЕХНИЧЕСКИЕ ХАРАКТЕРИСТИКИ

### 2.1 Технические характеристики

Модель	B12050FT
Номинальное напряжение, В(DC)	12
Емкость(25°C), Ач	50
Вес, кг	17,8
Длина, мм	390
Ширина, мм	105
Высота, мм	200
Внутреннее сопротивление (полностью заряжен 25°C), мΩ	6.4
Ток короткого замыкания, А	1426
Саморазряд (25 °С)	менее 4% после 30 дней хранения
Диапазон рабочих температур(разряд)	-40 °С~50 °С
Диапазон рабочих температур(заряд)	-20 °С~45 °С
Диапазон рабочих температур(хранение)	-20 °С~40 °С
Рекомендуемая рабочая температура	15 °С~25 °С
Максимальный ток заряда, А	10
Напряжение плавающего заряда (25°C), В (DC)	13.38
Напряжение циклического заряда (25°C), В (DC)	14.1
Тип клемм	M6
Материал	ABS
Изменение емкости при температуре 40°C	103%
Изменение емкости при температуре 0°C	85%
Изменение емкости при температуре -20 °С	60%
Срок службы	12 лет

## 2.2 Характеристики разряда постоянного тока (А/на ячейку, 25°С)

U АКБ /время	30 мин	1 ч	2 ч	3 ч	4 ч	5 ч	6 ч	8 ч	10 ч	12 ч
1.70 В	51.0	28.4	18.6	13.3	10.6	9.0	7.7	6.3	5.3	4.7
1.75 В	48.3	27.6	18.3	13	10.4	8.8	7.6	6.2	5.2	4.5
1.80 В	45.6	27	18.1	12.5	10	8.5	7.5	6.1	5.0	4.4
1.83 В	43.5	25.8	18	12.3	9.8	8.3	7.4	5.9	4.9	4.3
1.85 В	42.1	25.1	17.8	12	9.6	8.2	7.3	5.8	4.8	4.2

## 2.3 Характеристики разряда по мощности (Вт/на ячейку, 25°С)

U АКБ /время	30 мин	1 ч	2 ч	3 ч	4 ч	5 ч	6 ч	8 ч	10 ч	12 ч
1.70 В	92.5	52.8	35.6	25.8	20.5	17.8	16.1	12.4	10.9	9.1
1.75 В	88.6	51.9	35.4	25.5	20.4	17.5	15.9	12.4	10.7	8.9
1.80 В	84.8	51.3	35.2	24.5	19.6	17.0	15.8	12.2	10.6	8.8
1.83 В	82.2	49.6	35.0	24.4	19.5	16.7	15.6	11.9	10.5	8.7
1.85 В	80.2	18.4	34.8	23.9	19.2	16.6	15.5	11.8	10.4	8.6

## 2.4 Производительность разряда при различной скорости разряда

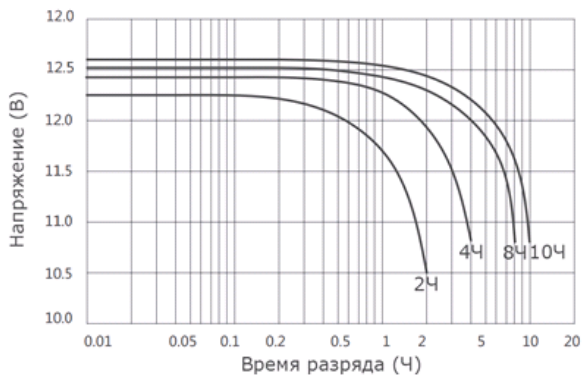


Рисунок 1 - Производительности разряда при различной скорости

## 2.5 Характеристики напряжения постоянного заряда

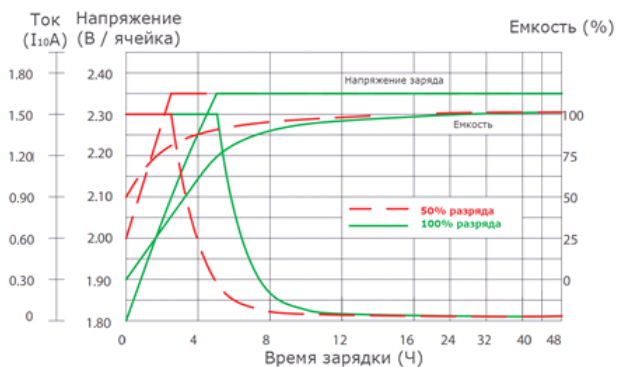


Рисунок 2 - Характеристик напряжения постоянного заряда

## 2.6 Производительность при различной температуре

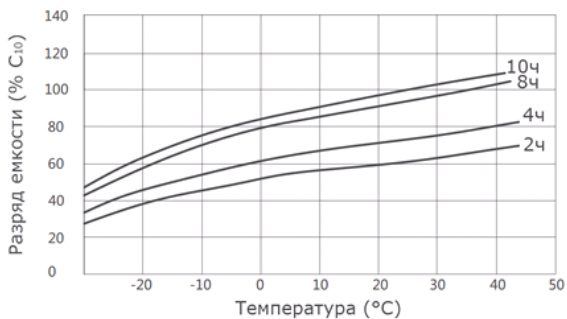


Рисунок 3 - Кривые саморазряда при различной температуре

## 2.7 Кривая саморазряда при разной температуре

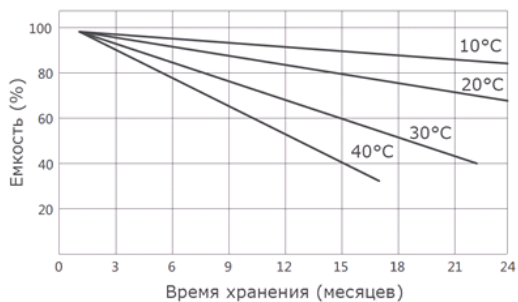


Рисунок 4 - Кривая саморазряда при разной температуре

## 2.8 Количество циклов разряда аккумулятора от глубины разряда

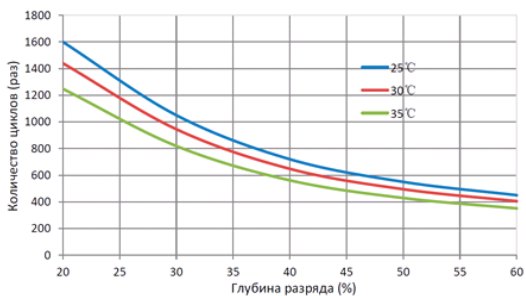


Рисунок 5 - Количество циклов разряда аккумулятора от глубины разряда



### 3. ОБЩИЙ ВИД

Общий вид фронт-терминального герметичного необслуживаемого аккумулятора Tesla Power 50Ач на рисунке 6.



Рисунок 6 - Общий вид аккумулятора

Габаритные размеры фронт-терминального герметичного необслуживаемого аккумулятора Tesla Power 50Ач изображены на рисунке 7.

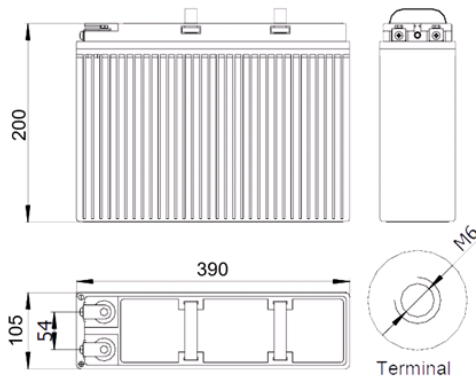


Рисунок 7 - Габаритные размеры аккумулятора

# 4 МЕТОДИКА ТЕХНИЧЕСКОГО ОБСЛУЖИВАНИЯ

## 4.1 Общие сведения

Современные свинцово-кислотные аккумуляторы отличаются от традиционных аккумуляторов тем, что требуют значительно меньшего по объему технического обслуживания. Это достигается за счет применения современных технологий и материалов для изготовления сепаратора и/или электролита. Новые материалы обеспечивают полную рекомбинацию образующихся при электрохимических реакциях газов внутри аккумулятора. Поэтому при нормальной работе современные аккумуляторы практически не выделяют газов и не требуют контроля уровня электролита. Это позволяет сделать аккумуляторы герметичными (без отверстия для доливки электролита).

Настоящая методика относится к обслуживанию батарей, состоящих из герметичных (герметезированных) свинцовых кислотных аккумуляторов с предохранительным клапаном. Методика применима для обслуживания как герметичных аккумуляторов с жидким электролитом (впитанным в микропористый сепаратор), так и для обслуживания аккумуляторов с гелеобразным электролитом.

Настоящая методика применима к аккумуляторным батареям, эксплуатирующимся в буферном режиме (режим непрерывного подзаряда по ГОСТ Р МЭК 60896-2-99). Буферный режим эксплуатации характерен тем, что аккумуляторная батарея длительное время (недели, месяцы и годы) подзаряжается напряжением плавающего заряда, разряжается только в случаях аварии электрической сети и начинает заряжаться сразу после восстановления электрической сети.

Настоящая методика не регламентирует вопросы, связанные с безопасностью. Предполагается, что персонал, обслуживающий аккумуляторы, соблюдает Правила пожарной безопасности, Правила устройства электроустановок, Правила эксплуатации электроустановок и другие общие или отраслевые правила, имеющие отношение к конкретным батареям.

В методике не рассматриваются вопросы монтажа аккумуляторных батарей. Предполагается, что при монтаже выполнены требования производителя аккумуляторов и соответствующие Строительные нормы и правила.

В методике не рассматриваются вопросы охраны окружающей среды. Предполагается, что утилизация аккумуляторов после окончания эксплуатации производится в соответствии с действующими правилами утилизации оборудования, содержащего свинец.

## 4.2 Цели и общие принципы технического обслуживания

При эксплуатации аккумуляторной батареи перед пользователем стоят две основные задачи: максимально продлить срок надежной работы аккумуляторов и вовремя обнаружить необходимость их полной или частичной замены. Особенно это важно для аккумуляторных систем, состоящих из последовательно включенных аккумуляторов (их число может достигать нескольких десятков или даже сотен), так как выход из строя даже одного аккумулятора может вывести их строя всю дорогостоящую аккумуляторную систему в целом.

При эксплуатации герметичных «необслуживаемых» кислотных аккумуляторов необходимо в первую очередь учитывать два явления, возникающих по мере износа аккумуляторов, - потерю емкости и разброс степени заряженности (напряжения) отдельных аккумуляторов батареи.

## 4.3 Периоды обслуживания аккумуляторной батареи

Обслуживание аккумуляторной батареи производится в следующих случаях:

- а) входной контроль аккумуляторов;
- б) контроль аккумуляторной батареи при вводе в эксплуатацию;
- в) обслуживание аккумуляторной батареи в период эксплуатации.

### 4.3.1 Входной контроль аккумуляторов

- а) Выдержать аккумуляторы при температуре, близкой к 20 градусам Цельсия в течение времени, достаточного для принятия ими температуры окружающей среды.
- б) Распаковать аккумуляторы и осмотреть их. Отбраковать при обнаружении повреждений корпуса или клемм.
- в) Провести проверку напряжения и емкости аккумуляторов с помощью индикатора емкости аккумуляторов.
- г) Отбраковать аккумуляторы с емкостью менее 70% от нормальной для данного типа аккумуляторов.
- д) Отбраковать аккумуляторы, напряжение на которых меньше среднего напряжения данной партии аккумуляторов на 0.7 В и более.
- е) Подзарядить аккумуляторы с напряжением менее 12.6 В до среднего напряжения данной партии аккумуляторов и повторить проверку.

ж) Распределить аккумуляторы по батареям для последовательного соединения так, чтобы в одной батарее разброс емкостей аккумуляторов не превышал +/-10 %, а разброс напряжений 138 мВ . Если это невозможно, соединить все аккумуляторы параллельно, разрядить их на половину номинальной емкости и полностью зарядить, после чего, повторить проверку.

з) Промаркировать аккумуляторы, отобранные для работы в одной батарее и передать их для ввода в эксплуатацию.

#### 4.3.2 Контроль аккумуляторной батареи при вводе в эксплуатацию

Если после входного контроля прошло более 4 месяцев или входной контроль не производился, необходимо произвести входной контроль.

а) После монтажа батареи и всех ее соединителей (в соответствии с требованиями производителя аккумуляторов и ПУЭ), присвоить каждому аккумулятору номер и промаркировать этими номерами аккумуляторы. Завести аккумуляторный журнал на данную батарею.

б) Провести проверку напряжения и емкости для каждого аккумулятора и занести данные на очередную страницу «Результаты проверки» аккумуляторного журнала. Убедиться, что напряжение и емкость аккумуляторов удовлетворяют требованиям настоящей методики. В случае отклонений от этих требований для одного или более аккумуляторов, заменить эти аккумуляторы.

в) Подключить батарею к зарядному устройству на 2 суток. Затем провести контрольный разряд батареи согласно требованиям ГОСТ Р МЭК 60896-2-99. Сравнить результаты контрольного разряда с показаниями индикатора емкости аккумуляторов, полученными согласно пункту б. В случае если показания расходятся более, чем на 5 % ввести поправку в показания индикатора емкости согласно его инструкции. Если аккумуляторная батарея составлена из аккумуляторов с известной характеристикой (относительно показаний индикатора емкости), проверку по пункту бв можно не проводить.

#### 4.3.3 Обслуживание аккумуляторной батареи в период эксплуатации

Период обслуживания и даты проверок аккумуляторной батареи в период эксплуатации устанавливаются инструкцией по обслуживанию батареи. Обычный период обслуживания - один раз в квартал. По мере износа аккумуляторов, период обслуживания уменьшают.

а) Произвести внешний осмотр аккумуляторов и соединителей. Аккумуляторы должны быть чистыми, без следов кислоты или белого налета. На клеммах аккумуляторов и соединителях не должно быть следов окисления. При обнаружении следов кислоты или белого налета на аккумуляторе, соответствующем всем другим

требованиям пункта, уменьшить напряжение зарядного устройства на 1.5 % и очистить аккумулятор от кислоты или налета. В случае обнаружения следов окисления - разобрать окисленное соединение, зачистить его от окислов и собрать. Все замечания к внешнему виду аккумулятора записать в графу «Состояние аккумулятора, проведенные работы» аккумуляторного журнала.

б) Провести проверку напряжения и емкости для каждого аккумулятора и занести данные на очередную страницу аккумуляторного журнала.

в) Убедиться, что емкость каждого аккумулятора составляет не менее 70 % номинальной емкости. Заменить все аккумуляторы, не соответствующие этому требованию. Если суммарное количество замененных аккумуляторов за все время эксплуатации батареи составит более 15 % общего количества аккумуляторов батареи (см. табл.), заменить батарею целиком. Занести информацию о замененных аккумуляторах занести в колонку «Состояние аккумулятора, проведенные работы» очередной страницы аккумуляторного журнала.

Таблица

При количестве аккумуляторов в батарее		Максимальное количество заменяемых аккумуляторов
от	до	
2	6	-
7	13	1
14	20	2
21	26	3
27	33	4
34	40	5

г) Убедиться, что максимальное отклонение напряжений между любыми двумя аккумуляторами не превышает удвоенного значения из пункта 4.3.1 Ж.

д) Если требование г не соблюдается, аккумуляторы с минимальным напряжением дозарядить индивидуальным зарядным устройством. Если один и тот же аккумулятор заряжался дважды, заменить его. Если суммарное количество заменяемых аккумуляторов станет при такой замене больше, чем требует табл. 2, допускается уменьшить напряжение зарядного устройства на величину  $DU = n \cdot d_{\text{max}}$ , (1)

где: n - количество аккумуляторов, имеющих пониженное (более, чем разрешает табл. 2) напряжение;  $d_{\text{max}}$  - максимальная разность напряжений аккумуляторов.

е) Если требование г не соблюдается, и количество аккумуляторов, имеющих повышенное напряжение, намного меньше, чем количество аккумуляторов, имеющих пониженное напряжение, допускается слегка разрядить аккумуляторы с повышенным напряжением с помощью индивидуальной нагрузки. Если один и тот же аккумулятор разряжался дважды, уменьшить напряжение зарядного устройства на величину, задаваемую формулой (1).

## 4. КОМПЛЕКТ ПОСТАВКИ

## 5. ПРАВИЛА ХРАНЕНИЯ И ТРАНСПОРТИРОВКИ

При погрузке и транспортировке следует полностью исключить возможность механических повреждений и самопроизвольных перемещений изделий; положение упаковки должно соответствовать предупредительным обозначениям. Хранение изделия допускается в любом чистом, сухом помещении при условии предотвращения контактов с агрессивной средой и попадания прямого солнечного света, температуре воздуха от  $-25^{\circ}\text{C}$  до  $+70^{\circ}\text{C}$  и влажности воздуха до 95% без конденсата. Изделие должно храниться в заводской или аналогичной упаковке.

## 6. СВИДЕТЕЛЬСТВО О ПРИЕМКЕ

Аккумулятор В12050FT изготовлен и принят в соответствии с техническими требованиями и условиями, признан пригодным для эксплуатации.

Подпись / Ф.И.О ответственного \_\_\_\_\_/\_\_\_\_\_

## 7. ЗАМЕТКИ



## 8. ГАРАНТИЙНЫЙ ТАЛОН

Сведения о товаре

Артикул: \_\_\_\_\_

Наименование товара: \_\_\_\_\_

Серийный номер: \_\_\_\_\_

Сведения о Продавце

Название организации: \_\_\_\_\_

Адрес: \_\_\_\_\_

Телефон: \_\_\_\_\_

Полное положение о гарантийном обслуживании приведено на web-странице  
[shop.nag.ru/article/warranty](http://shop.nag.ru/article/warranty)

Срок гарантии - 12 месяцев с момента покупки товара.

С условиями гарантии ознакомлен и согласен, товар получил, претензий по комплектности и внешнему виду не имею:

\_\_\_\_\_ / \_\_\_\_\_

(подпись продавца) \_\_\_\_\_ (подпись покупателя)

М.П.

Дата покупки: \_\_\_\_\_ 20\_\_\_\_ г.

Внимание!

Гарантийный талон действителен только при наличии печатей продавца!

Адрес сервисного центра ООО «НАГ» 620016,  
г.Екатеринбург, ул.Предельная 57/2  
тел. +7 (343) 379-98-38

## 9. КОНТАКТЫ

### ЕКАТЕРИНБУРГ

Офис продаж 620110 ул.Краснолесья 12а,  
ТЦ «Краснолесье», 4-й этаж  
Телефон: +7(343) 379-98-38,  
+7(343) 328-05-16  
Время работы: пн-пт, 8:30-17:30  
e-mail: sales@nag.ru

Склад: 620016, ул.Предельная 57/2  
Телефон: +7(343) 379-98-38,  
+7(343) 328-05-16  
Время работы: пн-пт, 8:30-17:30

### МОСКВА

Офис продаж 107023, г. Москва,  
Семёновская площадь, 1а,  
БЦ Соколиная гора, 13 этаж  
(м. Семёновская)  
Телефон: +7(495) 741-93-86,  
+7(495) 950-57-11  
Время работы: пн-пт, 9:00-18:00  
e-mail: msk@nag.ru

Склад 105082, г. Москва,  
ул. Большая Почтовая, д. 36 стр. 9  
Телефон: +7(495) 741-93-86,  
+7(495) 950-57-11  
Время работы: пн-пт, 9:00-18:00  
e-mail: msk@nag.ru

### МОСКОВСКАЯ ОБЛАСТЬ

Ответственное хранение «Деловые Линии»  
Склад: 140150, Раменский р-н,  
пос. Быково, ул. Верхняя, д. 18/1, корп. Л  
Время работы: пн-пт, 9:00- 18:00  
Заказать пропуск для посещения склада  
можно по телефону +7(985) 278-35-47  
Для заказа оборудования обращайтесь  
в любой из наших офисов.

### РОСТОВ-НА-ДОНУ

Офис продаж 344082,  
ул. Береговая, 8, оф. 409  
Телефон: +7(863) 270-45-21  
Время работы: пн-пт, 9:00-18:00  
(без перерывов)  
e-mail: rostov@nag.ru

Склад 344092,  
пр-т Ворошиловский, 2, офис 208г  
Время работы: пн-пт, 9:00-18:00  
(Обед с 13:00 до 14:00)  
e-mail: rostov@nag.ru

### САНКТ-ПЕТЕРБУРГ

Офис продаж 194100,  
ул. Литовская, 10, оф. 2204  
Телефон: +7(812) 900-14-74  
Время работы: пн-пт, 9:00-18:00  
e-mail: spb@nag.ru

Склад 194100, ул. Литовская, 10, оф. 1408  
Время работы: пн-пт, 9:00-18:00  
e-mail: spb@nag.ru

### НОВОСИБИРСК

Офис продаж/Склад 630112, ул. Гоголя, 51  
Телефон: +7(383) 251-0-256,  
+7(383) 375-32-90  
Время работы: пн-пт, 9:00-18:00  
e-mail: nsk@nag.ru