



Шасси модульного
источника бесперебойного питания
серии SM

Паспорт устройства

SNR-UPS-ONT-500-50SMX33

Шасси модульного источника бесперебойного питания 500 кВА/450 кВт серии SM, 10 слотов для силовых модулей 50 кВА/45 кВт (SNR-UPS-ONT-500-50SMX33)

Уважаемый покупатель!

Спасибо, что доверяете качеству SNR. Мы работаем для вас с 2003 г.

Под брендом SNR мы производим полный спектр телекоммуникационного оборудования, основываясь на собственном опыте, опыте наших клиентов и потребностях современного рынка.

Паспорт устройства

Паспорт оборудования содержит общие сведения, общий вид, технические характеристики, свидетельство о приемке и гарантийный талон.

Производитель не несёт ответственность за любые допущенные технические и типографические ошибки, имеет право модифицировать изделие и вносить изменения в документацию без предварительного уведомления. Производитель не предусматривает какую-либо гарантию относительно приведенного в настоящем документе материала, включая товарное состояние и пригодность изделия для конкретного вида применения, но, не ограничиваясь вышеизложенным. Производитель не несёт ответственность за случайные повреждения, возникающие в связи с применением данного материала.

По всем техническим вопросам, пожалуйста, обращайтесь на **support.nag.ru**

ОГЛАВЛЕНИЕ

1 ОБЩИЕ СВЕДЕНИЯ И ОСОБЕННОСТИ	4
2 ТЕХНИЧЕСКИЕ ХАРАКТЕРИСТИКИ	5
3 КОМПЛЕКТ ПОСТАВКИ	8
4 ОБЩИЙ ВИД ШАССИ МОДУЛЬНОГО ИБП СЕРИИ SM	8
5 РАЗМЕЩЕНИЕ ШАССИ МОДУЛЬНОГО ИБП СЕРИИ SM	12
6 ЗАМЕТКИ ПО ЭКСПЛУАТАЦИИ	12
7 ДВИЖЕНИЕ ИЗДЕЛИЯ ПРИ ЭКСПЛУАТАЦИИ	13
8 РЕМОНТ И УЧЕТ РАБОТЫ ПО БЮЛЛЕТЕНЯМ И УКАЗАНИЯМ	13
9 ПРАВИЛА ХРАНЕНИЯ И ТРАНСПОРТИРОВКИ	14
10 СВЕДЕНИЯ О СЕРТИФИКАЦИИ	14
11 СВИДЕТЕЛЬСТВО О ПРИЕМКЕ	14
ГАРАНТИЙНЫЙ ТАЛОН	15

1 ОБЩИЕ СВЕДЕНИЯ И ОСОБЕННОСТИ

1.1 Наименование: Шасси модульного ИБП серии SM.

1.2 Обозначение: SNR-UPS-ONT-XXX-YYZZRFF

где SNR - Торговая марка

UPS - (англ. Uninterruptible Power Supply) - Источник Бесперебойного Питания;

ON - (англ. online) - режим двойного преобразования;

T - (англ. Tower) - установка на пол;

XXX - мощность источника бесперебойного питания, кВА;

YY - мощность силового модуля, кВА;

ZZ - буквенная модификация, обозначающая серию ИБП;

R - буквенная модификация, обозначающая ток заряда;

FF - количество фаз (три фазы на входе и три фазы на выходе).

1.3 Дата выпуска _____

1.4 Предприятие-изготовитель: ООО «НАГ».

1.5 Назначение ИБП

Модульный ИБП серии SM предназначен для защиты систем трехфазного электропитания серверных, ЦОД, промышленного и медицинского оборудования от перебоев в работе электросети, перепадов и искажений напряжения и частоты, импульсных и высокочастотных помех. Шасси вмещает в себя до 2 модулей мощностью 50кВА.

Модульные источники бесперебойного питания серии SM объединяют в себе современные трехуровневые технологии выпрямителей IGBT с управляющей логикой DSP. Обладая высоким коэффициентом входной мощности, низким показателем THDi и высокой эффективностью системы, данные устройства могут работать с любыми типами нагрузок. Модульная конструкция обеспечивает надежную и стабильную работу критического оборудования.

Каждый силовой модуль имеет возможность горячей замены, что позволяет легко увеличивать мощность и упрощает обслуживание системы. Независимое управление каждым модулем исключает риски, связанные с отказом вследствие выхода из строя одного элемента. При отказе или отсоединении одного модуля система продолжает работать и обеспечивать бесперебойную подачу электроэнергии, гарантируя высокий уровень надежности и защиты.

Применение



Серверы,
сетевое
оборудование



Оборудование
систем управления
и телекоммуникаций



Медицинское
оборудование

2 ТЕХНИЧЕСКИЕ ХАРАКТЕРИСТИКИ

2.1 Входные параметры

Входные параметры представлены в таблице:

Фаза	3-х фазная, 4-х проводная с заземлением
Номинальное напряжение	380/400/415 В переменного тока
Диапазон напряжений	304 ~ 478 В переменного тока
Частота	50/60 Гц
Коэффициент мощности	$\geq 0,99$
THDi	<3% (100% линейная нагрузка)

2.2 Выходные параметры

Выходные параметры представлены в таблице:

Мощность	500кВА/450кВт
Количество модулей	10
Фаза	3-х фазная 4-х проводная с заземлением
Номинальное напряжение	380/400/415 В переменного тока
Частота	50/60 Гц
Регулирование частоты	50/60Hz \pm 0.01%
Точность напряжения	\pm 2%
Коэффициент мощности PF	0,9
Коэффициент нелинейных искажений (линейная нагрузка)	$\leq 1,5\%$
Коэффициент нелинейных искажений (нелинейная нагрузка)	$\leq 6\%$
Крест фактор	3:1
Перегрузочная способность	Нагрузка $\leq 110\%$ - длительность 60 мин, $\leq 125\%$ - длительность 10 мин, $\leq 150\%$ - длительность 1 мин, $\geq 150\%$ - 200 мс
Диапазон синхронизации частоты	Настраивается в пределах ± 0.5 Гц ~ ± 5 Гц, по умолчанию ± 3 Гц
Максимальная скорость изменения частоты синхронизации	Настраивается в пределах 0.5Гц/с ~3Гц/с по умолчанию $\pm 0,5$ Гц/с

2.3 Параметры аккумуляторов

Параметры аккумуляторов представлены в таблице:

Напряжение	±240V В постоянного тока
Мощность при заряде аккумуляторов максимальным током, кВт	10% от мощности ИБП (настраивается в пределах 0~20% от мощности ИБП)
Ток заряда (максимальная комплектация силовых модулей), А	159,6
Количество АКБ	40
Регулирование напряжения	1%

2.4 Особенности ИБП

Особенности ИБП представлены в таблице:

Эффективность системы. Режим работы от сети	>96%
Эффективность системы. ECO режим	>99%
Эффективность системы. Режим работы от АКБ	>96%
Дисплей	7" ЖК+светодиодный, сенсорный экран
Класс защиты	IP20
Интерфейс (порты связи)	RS232, RS485, USB, программируемые "сухие" контакты
Опции	Холодный запуск, SNMP-карта, комплект для параллельного подключения, пылеулавливающий фильтр

2.5 Условия окружающей среды и физические параметры

Условия окружающей среды и физические параметры представлены в таблице:

Рабочая температура	0°C ~ 40°C Примечание: Срок службы батареи уменьшается наполовину при увеличении температуры на каждые 10°C выше 20°C
Температура хранения-транспортировки ИБП	-40~70°C
Рекомендуемая температура хранения	От -20°C до 30°C (20°C для оптимального хранения)
Влажность окружающей среды	0 ~ 95% (без конденсации)
Высота над уровнем моря	≤1000 м над уровнем моря, снижение мощности на 1% на каждые 100 м от 1000 м до 2000 м
Уровень шума	65дБ при 100% нагрузке, 62дБ при 45% нагрузке

2.6 Физические параметры

Размер шасси, мм	1300x1100x2000
Размер силового модуля, мм	510x700x178
Вес шасси с силовыми модулями, кг	900
Вес шасси, кг	450
Вес силового модуля, кг	45

3 КОМПЛЕКТ ПОСТАВКИ

Шасси модульного ИБП серии SM поступает в продажу со следующей комплектацией*:

- руководство пользователя - 1шт;
- CD диск с программным обеспечением - 1шт;

*В зависимости от поставки комплектация может изменяться

4 ОБЩИЙ ВИД ШАССИ МОДУЛЬНОГО ИБП СЕРИИ SM

Общий вид шасси модульного источника бесперебойного питания серии SM представлен на рисунке 1.

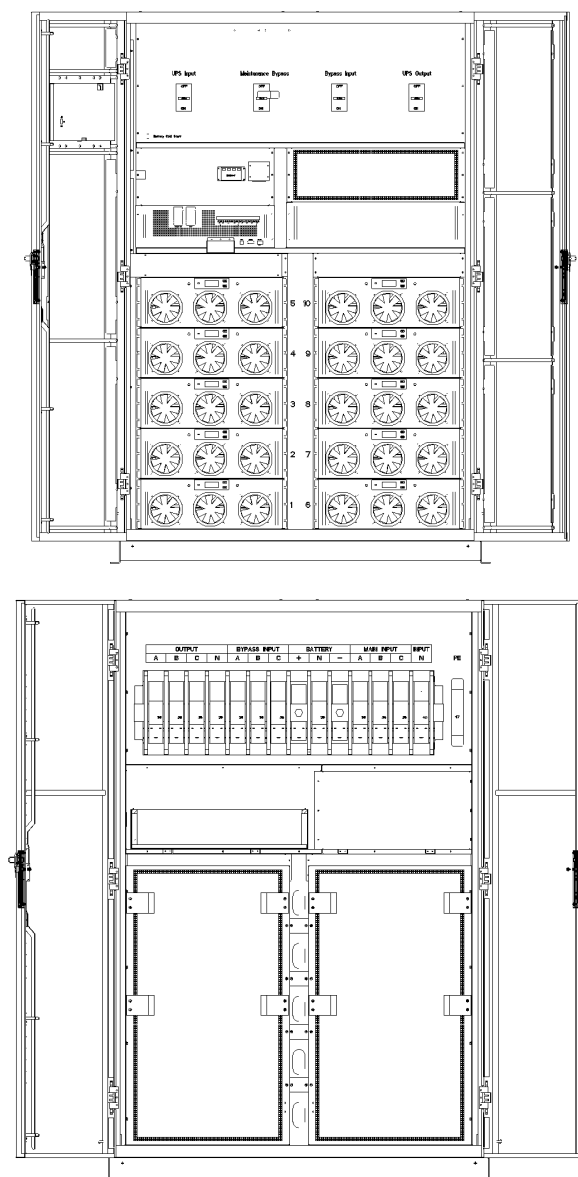


Рисунок 1 - Внешний вид

Размеры шасси модульного источника бесперебойного питания серии SM представлены на рисунке 2.

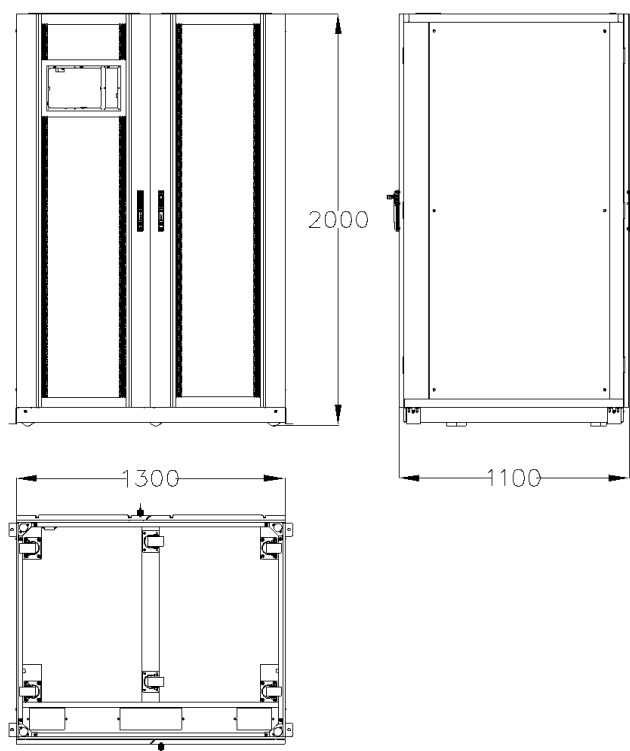


Рисунок 2 - Размеры шасси

Размеры опорной конструкции модульного источника бесперебойного питания серии SM представлены на рисунке 3.

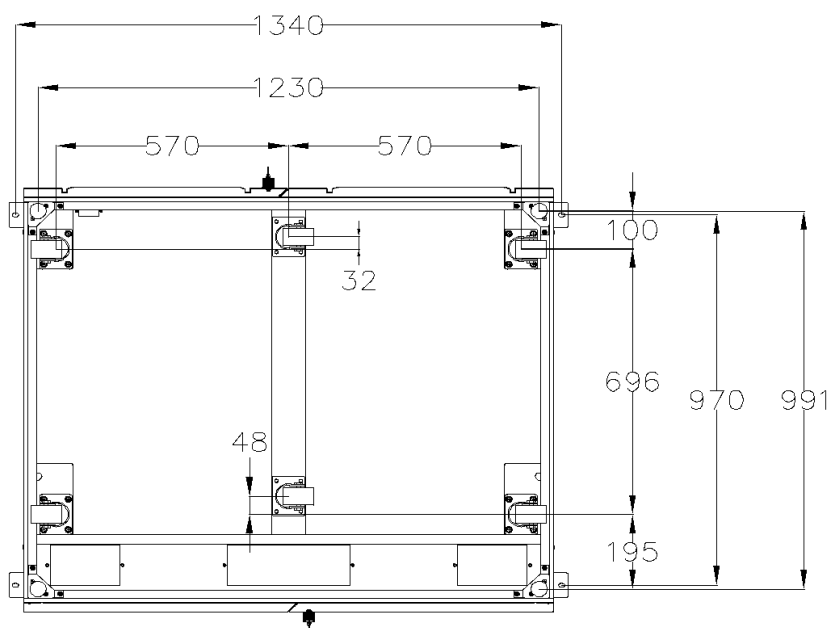


Рисунок 3 - Опорная конструкция шасси

Кабельный ввод модульного источника бесперебойного питания серии SM представлен на рисунке 4.

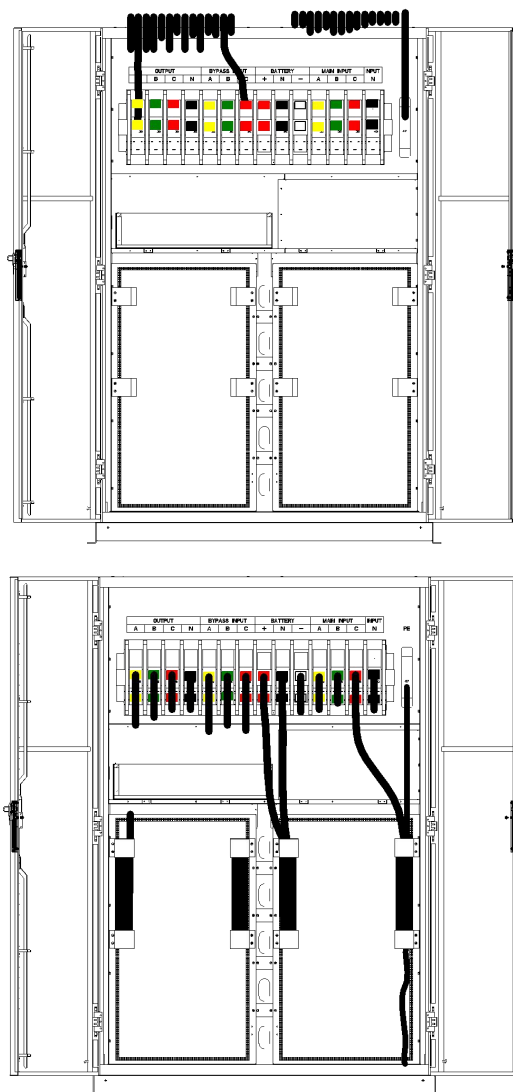


Рисунок 4 - Кабельный ввод шасси

Сухие контакта и коммуникационный интерфейс модульного источника бесперебойного питания серии SM представлен на рисунке 5.

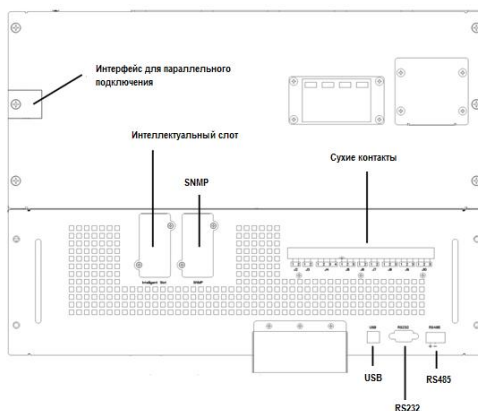


Рисунок 5 - Сухие контакты и коммуникационный интерфейс

Соединения терминалов модульного источника бесперебойного питания серии SM представлены на рисунке 6.



Рисунок 6 - Соединения терминалов

Структурная схема подключения двух ИБП серии SM для параллельной работы представлена на рисунке 7.



Рисунок 7 - Структурная схема параллельной работы

5 РАЗМЕЩЕНИЕ ШАССИ МОДУЛЬНОГО ИБП СЕРИИ SM

ИБП предназначен для установки внутри помещений, в которых должна поддерживаться чистота и обеспечиваться хорошая вентиляция для поддержки температуры окружающей среды в установленных пределах. Для охлаждения ИБП используется принудительная циркуляция воздуха с помощью встроенных вентиляторов. Охлаждающий воздух поступает в модуль через вентиляционные решетки, расположенные в передней части корпуса и выходит через решетки в задней части корпуса. Не закрывайте вентиляционные отверстия.

При необходимости усиления охлаждающего воздушного потока следует установить систему вытяжных вентиляторов. Если ИБП эксплуатируется в загрязненной среде, следует использовать воздушный фильтр и регулярно его чистить для обеспечения воздушного потока.

Примечание: ИБП должен быть установлен на бетонной или другой негорючей поверхности.

Требования к условиям хранения ИБП

Оборудование должно храниться подальше от источников тепла и воды, избегайте размещение под прямыми солнечными лучами. АКБ должны храниться в сухом и прохладном месте с хорошей вентиляцией. Рекомендуемая температура для хранения 20°C - 25°C.

Для предотвращения глубокого разряда АКБ, аккумуляторы рекомендуется подзаряжать.

Рабочее пространство

Поскольку ИБП не имеет вентиляционных отверстий в боковых стенках, выдерживать боковые зазоры нет необходимости.

Для обеспечения обычной работы с присоединением силовых клемм ИБП рекомендуется оставлять достаточное пространство у передней и задней стенок оборудования, обеспечивающее свободный проход персонала при полностью открытых дверцах.

6 ЗАМЕТКИ ПО ЭКСПЛУАТАЦИИ

Эксплуатация, техническое обслуживание и ремонт должны производиться техническим персоналом, изучившим настоящий паспорт и руководство по эксплуатации, выполняются только квалифицированными специалистами.

Для обеспечения безотказной работы своевременно проводите техническое обслуживание в течении всего срока эксплуатации. Оберегайте блоки от попадания на них химически активных веществ: кислот, щелочей и др. Ремонт блоков должен выполняться только квалифицированным специалистом.

7 ДВИЖЕНИЕ ИЗДЕЛИЯ ПРИ ЭКСПЛУАТАЦИИ

Прием и передача изделия

Дата	Состояние изделия	Основание (наименование, номер и дата документа)	Предприятие, должность и подпись		Примечание
			сдавшего	принявшего	

8 РЕМОНТ И УЧЕТ РАБОТЫ ПО БЮЛЛЕТЕНЯМ И УКАЗАНИЯМ

Номер бюллетеня (указания)	Краткое содержание работы	Установленный срок выполнения	Дата выполнения	Должность, фамилия и подпись	
				выполнившего работу	проверяющего работу

9 ПРАВИЛА ХРАНЕНИЯ И ТРАНСПОРТИРОВКИ

При погрузке и транспортировке следует полностью исключить возможность механических повреждений и самопроизвольных перемещений изделий, положение упаковки должно соответствовать предупредительным обозначениям. Хранение изделия допускается в любом чистом, сухом помещении при условии предотвращения возможности попадания на изделие агрессивной среды и прямого солнечного света, температуре воздуха от - 40°C до +40°C и влажности воздуха до 95% без конденсата. Изделие должно храниться в заводской или аналогичной упаковке.

10 СВЕДЕНИЯ О СЕРТИФИКАЦИИ

Шасси модульного источника бесперебойного питания серии SM соответствуют требованиям «Правил применения оборудования электропитания средств связи», утвержденных приказом Министерства информационных технологий и связи Российской Федерации от 3 марта 2006 г. № 21 (зарегистрирован Минюстом России 27.03.2006 г., регистрационный номер 7638).

Декларация принята на основании протокола испытаний № ИЦ-708 от 18.02.2013 испытательного центра АНО ИЦАТТ.

Регистрационный номер Э-6468 от 01.7.2013г.

Срок действия сертификата с «20.» 02. 2013г. по «20.» 02. 2018г.

Орган по сертификации.

11 СВИДЕТЕЛЬСТВО О ПРИЕМКЕ

Источник бесперебойного питания изготовлен и принят в соответствии с обязательными требованиями государственных стандартов и требованиям технических условий, действующей технической документацией и признан годным для эксплуатации.

МП

_____ . / _____ /

ГАРАНТИЙНЫЙ ТАЛОН

Сведения о товаре

Артикул: _____

Наименование товара: _____

Серийный номер: _____

Сведения о Продавце

Название организации: _____

Адрес: _____

Телефон: _____

Полное положение о гарантийном обслуживании приведено на WEB странице <http://shop.nag.ru/article/warranty>

Срок гарантии - 12 месяцев с момента покупки товара.

С условиями гарантии ознакомлен и согласен,
товар получил, претензий по комплектности
и внешнему виду не имею

(подпись покупателя)

_____/_____

(подпись продавца)

М.П.

Дата покупки: _____ 201__ г.

Внимание! Гарантийный талон действителен только при наличии печатей продавца!

**Адрес сервисного центра ООО «НАГ»
620016, г.Екатеринбург, ул.Предельная 57/2
тел. +7 (343) 379-98-38**

Компания НАГ - ведущий российский разработчик оборудования и решений для отрасли телекоммуникаций Вот уже 15 лет мы создаем сети передачи данных и системы информационной безопасности

Мы предлагаем собственные продукты и решения «под ключ» в следующих областях: беспроводные сети, системы видеонаблюдения и бесперебойного электропитания, информационной безопасности и удалённого управления оборудованием

Мы разрабатываем и внедряем аппаратно-программные комплексы для организации IP-телевидения и IP-телефонии, построения мобильных ЦОДов и спектрального уплотнения каналов

НАГ сегодня:

- Более 15 лет на телекоммуникационном рынке России
- Более 250 сотрудников
- Более 11 000 довольных клиентов по всему миру
- 40% штата компании - разработчики, архитекторы и инженеры
- Инвестируем в НИОКР 82% прибыли
- Грамотный консалтинг и предпродажная экспертиза
- Гибкие экономические условия для клиентов
- Комплексная техническая поддержка и сервис
- Собственное производство в России и Китае
- Офисы в Екатеринбурге, Москве, Новосибирске и Ростове-на-Дону
- Логистические центры в Китае и США

г. Екатеринбург, ул. Краснолесья, 12а.
Телефон: +7 (343) 379-98-38
пн-пт 8:30 - 17:30
сб-вс ВЫХОДНОЙ

г. Москва: ул. Б.Почтовая, д. 36 стр. 9 (15 подъезд) офис 303
Телефон: +7 (495)950-57-11
пн-пт 9:00 - 18:00
сб-вс ВЫХОДНОЙ

г. Новосибирск, ул. Гоголя 51
Телефон: +7 (383)251-0-256
пн-пт 9:00 - 18:00
сб-вс ВЫХОДНОЙ

г. Ростов-на-Дону, пр-т Ворошиловский, 2/2, офис 305
Телефон: +7 (863) 270-45-21
пн-пт 9:00 - 18:00
сб-вс ВЫХОДНОЙ

г. Санкт-Петербург, ул. Литовская, 10, оф. 4329.
Телефон: +7 (812) 406-81-00
пн-пт 9:00-18:00
сб-вс ВЫХОДНОЙ