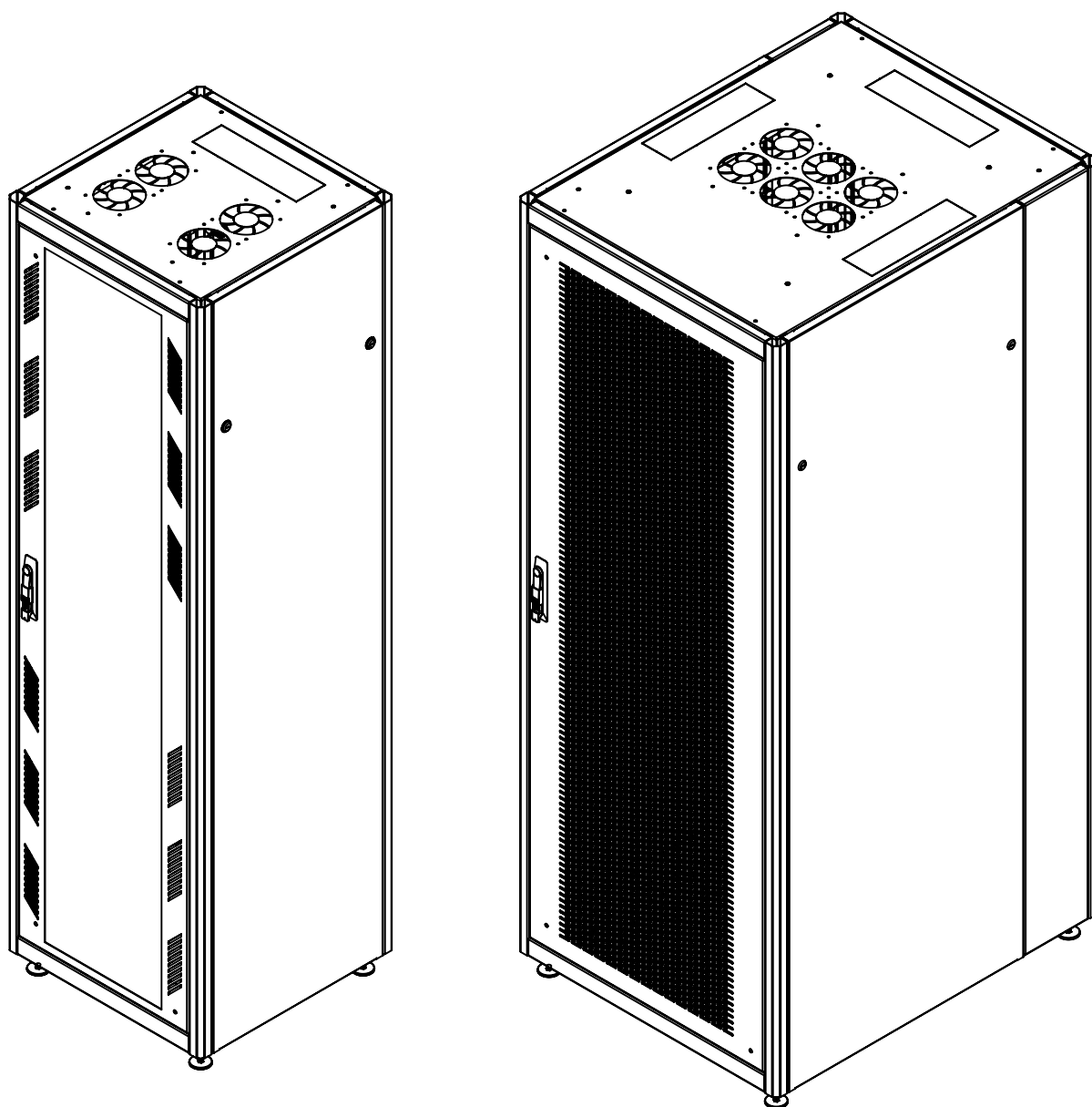


ТЕЛЕКОММУНИКАЦИОННЫЕ ШКАФЫ СЕРИИ ASF ПАСПОРТ



| Шкафы шириной 600 мм | | | |
|----------------------|--------------|-------------|-------------|
| Высота (U) | Конфигурация | | |
| 18 | ASF.18.0606 | ASF.18.0608 | ASF.18.0610 |
| 22 | ASF.22.0606 | ASF.22.0608 | ASF.22.0610 |
| 27 | ASF.27.0606 | ASF.27.0608 | ASF.27.0610 |
| 33 | ASF.33.0606 | ASF.33.0608 | ASF.33.0610 |
| 42 | ASF.42.0606 | ASF.42.0608 | ASF.42.0610 |
| 47 | ASF.47.0606 | ASF.47.0608 | ASF.47.0610 |
| | Глубина (мм) | | |
| | 600 | 800 | 1000 |

| Шкафы шириной 800 мм | | |
|----------------------|--------------|-------------|
| Высота (U) | Конфигурация | |
| 42 | ASF.42.0808 | ASF.42.0810 |
| 47 | ASF.47.0808 | ASF.47.0810 |
| | Глубина (мм) | |
| | 800 | 1000 |

ТЕЛЕКОММУНИКАЦИОННЫЕ ШКАФЫ СЕРИИ ASF

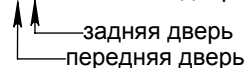
ПАСПОРТ

1. ТЕХНИЧЕСКИЕ ХАРАКТЕРИСТИКИ И ГАБАРИТЫ УПАКОВКИ

| Конфигурация | U | Полезная глубина (мм) | Габариты (ШхГхВ) | Масса (кг) | Распределенная нагрузка (кг) | Упаковка (мест) | Место 1 | | Место 2 (крепеж) | |
|-----------------------|----|-----------------------|------------------|------------|------------------------------|-----------------|------------------|------------|------------------|------------|
| | | | | | | | Габариты (ШхГхВ) | Масса (кг) | Габариты (ШхГхВ) | Масса (кг) |
| Шкафы шириной 600 мм | | | | | | | | | | |
| ASF 18.0606.XX*.W/B** | 18 | 540 | 600x600x934 | 46,5 | 600 | 2 | 630x950x110 | 33 | 610x560x150 | 13,5 |
| ASF 18.0608.XX*.W/B** | 18 | 740 | 600x800x934 | 53 | 600 | 2 | 830x950x110 | 36 | 610x760x150 | 17 |
| ASF 18.0610.XX*.W/B** | 18 | 940 | 600x1000x934 | 63 | 600 | 2 | 830x950x110 | 42,5 | 610x960x150 | 20,5 |
| ASF 22.0606.XX*.W/B** | 22 | 540 | 600x600x1112 | 52,5 | 600 | 2 | 630x1130x110 | 39 | 610x560x150 | 13,5 |
| ASF 22.0608.XX*.W/B** | 22 | 740 | 600x800x1112 | 59,5 | 600 | 2 | 830x1130x110 | 42,5 | 610x760x150 | 17 |
| ASF 22.0610.XX*.W/B** | 22 | 940 | 600x1000x1112 | 70,5 | 600 | 2 | 830x1130x110 | 50 | 610x960x150 | 20,5 |
| ASF 27.0606.XX*.W/B** | 27 | 540 | 600x600x1335 | 60 | 600 | 2 | 630x1350x110 | 46,5 | 610x560x150 | 13,5 |
| ASF 27.0608.XX*.W/B** | 27 | 740 | 600x800x1335 | 68 | 600 | 2 | 830x1350x110 | 51 | 610x760x150 | 17 |
| ASF 27.0610.XX*.W/B** | 27 | 940 | 600x1000x1335 | 80,5 | 600 | 2 | 830x1350x110 | 60 | 610x960x150 | 20,5 |
| ASF 33.0606.XX*.W/B** | 33 | 540 | 600x600x1602 | 70,5 | 600 | 2 | 630x1620x110 | 57 | 610x560x150 | 13,5 |
| ASF 33.0608.XX*.W/B** | 33 | 740 | 600x800x1602 | 80 | 600 | 2 | 830x1620x110 | 63 | 610x760x150 | 17 |
| ASF 33.0610.XX*.W/B** | 33 | 940 | 600x1000x1602 | 94,5 | 600 | 2 | 830x1620x110 | 74 | 610x960x150 | 20,5 |
| ASF 42.0606.XX*.W/B** | 42 | 540 | 600x600x2002 | 84 | 600 | 2 | 630x2020x110 | 70,5 | 610x560x150 | 13,5 |
| ASF 42.0608.XX*.W/B** | 42 | 740 | 600x800x2002 | 95 | 600 | 2 | 830x2020x110 | 78 | 610x760x150 | 17 |
| ASF 42.0610.XX*.W/B** | 42 | 940 | 600x1000x2002 | 112 | 600 | 2 | 830x2020x110 | 91,5 | 610x960x150 | 20,5 |
| ASF 47.0606.XX*.W/B** | 47 | 540 | 600x600x2225 | 92 | 600 | 2 | 630x2260x110 | 78,5 | 610x560x150 | 13,5 |
| ASF 47.0608.XX*.W/B** | 47 | 740 | 600x800x2225 | 103 | 600 | 2 | 830x2260x110 | 86 | 610x760x150 | 17 |
| ASF 47.0610.XX*.W/B** | 47 | 940 | 600x1000x2225 | 121,5 | 600 | 2 | 830x2260x110 | 101 | 610x960x150 | 20,5 |
| Шкафы шириной 800 мм | | | | | | | | | | |
| ASF 42.0808.XX*.W/B** | 42 | 740 | 800x800x2002 | 113,5 | 600 | 2 | 830x2020x110 | 87 | 810x760x150 | 26,5 |
| ASF 42.0810.XX*.W/B** | 42 | 940 | 800x1000x2002 | 132,5 | 600 | 2 | 830x2020x110 | 100,5 | 810x960x150 | 32 |
| ASF 47.0808.XX*.W/B** | 47 | 740 | 800x800x2225 | 118,5 | 600 | 2 | 830x2260x110 | 92 | 810x760x150 | 26,5 |
| ASF 47.0810.XX*.W/B** | 47 | 940 | 800x1000x2225 | 143 | 600 | 2 | 830x2260x110 | 111 | 810x960x150 | 32 |

XX* - комплект дверей (см. раздел "комплект поставки")

W/B** - цвет шкафа (W - серый RAL 7035 / B - черный RAL 9005)



2. НАЗНАЧЕНИЕ

Телекоммуникационные шкафы серии ASF универсальной сборно-разборной конструкции, предназначены для компактного размещения телекоммуникационного и серверного оборудования стандарта 19 дюймов (19"), в соответствии с ГОСТ 28 601.2 (МЭК 297-2) внутри офисных и кроссовых помещений.

3. ОПИСАНИЕ ИЗДЕЛИЯ

3.1. Шкаф имеет усиленную конструкцию. Распределенная вертикальная нагрузка до 600 кг. Шкаф комплектуется различными вариантами дверей (панели) с различными типами замков:

- глухая дверь с цилиндрическим замком под английский ключ или панельным замком с тягами;
- дверь со стеклом в металлической рамке с цилиндрическим замком под английский ключ или панельным замком с тягами;
- перфорированная дверь с панельным замком с тягами;
- двустворчатая перфорированная дверь с панельным замком с тягами;
- глухая панель с цилиндрическими замками под английский ключ;
- перфорированная панель с цилиндрическими замками под английский ключ.

Двери имеют как правую, так и левую навеску, угол открытия - 135°.

3.2. Доступ для монтажа, коммутации и обслуживания возможен с четырех сторон, через боковые легкоъемные панели, переднюю и заднюю двери (панели). Шкаф имеет четыре вертикальные направляющие, регулируемые по глубине. Кабельные вводы предусмотрены в основании и крыше шкафа. В основание шкафа возможна установка регулируемых по высоте винтовых опор (входят в комплект поставки), а также поворотных транспортировочных роликов (в комплект поставки не входят). Предусмотрена система заземления всех элементов шкафа. Поставляется в разобранном виде.

3.3. Степень защиты: IP20.

3.4. Материалы: холоднокатанная сталь ГОСТ 19904-90. Толщина стали: вертикальные направляющие (19") - 2 мм, боковые (задние) панели - 1 мм, остальные детали - 1,5 мм. Покрытие - порошковая краска соответствующая ГОСТ 9.410-88.

ТЕЛЕКОММУНИКАЦИОННЫЕ ШКАФЫ СЕРИИ ASF

ПАСПОРТ

4. ГАРАНТИИ ИЗГОТОВИТЕЛЯ

4.1. Изготовитель гарантирует качество изделия при соблюдении потребителем условий эксплуатации, транспортирования и хранения.

4.2. Гарантийный срок эксплуатации не менее 12 месяцев с момента ввода в эксплуатацию, но не более 18 месяцев со дня поставки.

4.3. Гарантийный срок хранения не более 6 месяцев с момента изготовления.

5. УСЛОВИЯ ТРАНСПОРТИРОВАНИЯ, ХРАНЕНИЯ И УТИЛИЗАЦИИ

5.1. Изделие не содержит в составе материалов, опасных для жизни и здоровья человека и вредных для окружающей среды, и не требует специальных мер при транспортировании, хранении и утилизации.

5.2. Условия транспортирования по группе 5 ГОСТ 15050-69 всеми видами наземного транспорта в закрытых отсеках, при температуре -50 до +50 оС и относительно влажности до 98% при температуре окружающего воздуха до 25°С.

5.3. Условия хранения должны соответствовать по группе 2 ГОСТ 15150-69.

5.4. Утилизацию изделия производят по общим правилам, действующим у потребителя.

6. АДРЕС ИЗГОТОВИТЕЛЯ

ООО «ПромЭнергосвязь»,
Российская Федерация, 620100, г.Екатеринбург, ул.Куйбышева, д.100, оф.202
Телефон +7 (343) 288-72-23

7. СВИДЕТЕЛЬСТВО О ПРИЕМКЕ

Шкаф телекоммуникационный напольный ASF _____ соответствует КД и признан годным к эксплуатации.

М.П. _____ / _____
подпись расшифровка подписи

_____ дата (число, месяц, год)

8. СВИДЕТЕЛЬСТВО ОБ УПАКОВЫВАНИИ

Шкаф телекоммуникационный напольный ASF _____ упакован согласно требованиям, предусмотренным ТД.

М.П. _____ / _____
подпись расшифровка подписи

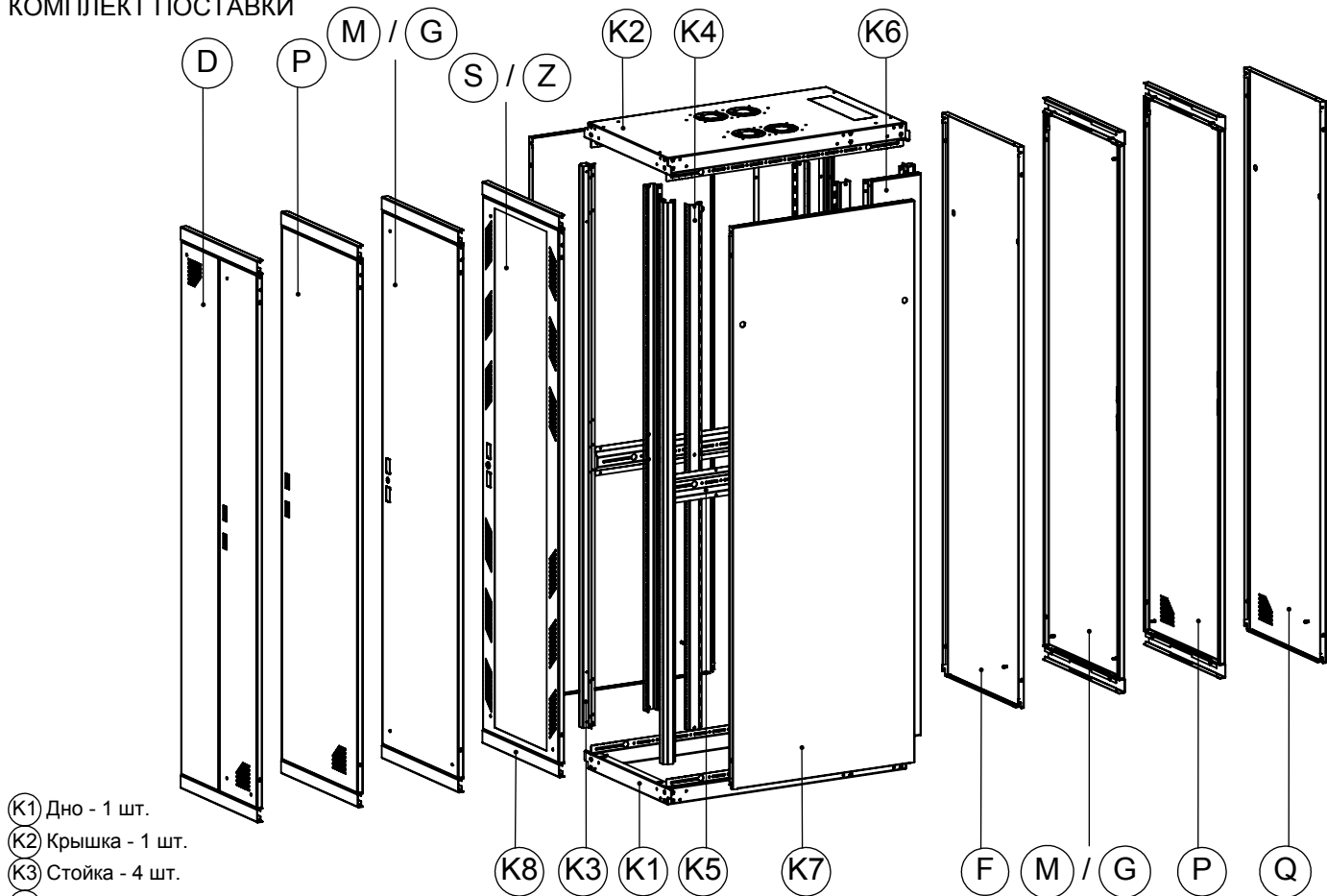
_____ дата (число, месяц, год)

ВНИМАНИЕ!

Производитель оставляет за собой право вносить изменения в конструкцию изделия без ухудшения его функциональных характеристик.

ТЕЛЕКОММУНИКАЦИОННЫЕ ШКАФЫ СЕРИИ ASF

КОМПЛЕКТ ПОСТАВКИ



- (K1) Дно - 1 шт.
- (K2) Крышка - 1 шт.
- (K3) Стойка - 4 шт.
- (K4) Направляющая 19" - 4 шт.
- (K5) Центральная поперечина:
- шкафы высотой 18U, 22U, 27U - 0 шт.
- шкафы высотой 33U, 42U, 47U - 2 шт.
- (K6) Дополнительная съемная панель:
- шкафы глубиной 600 мм, 800 мм - 0 шт.
- шкафы глубиной 1000 мм - 2 шт.
- (K7) Боковая панель - 2 шт.
- (K8) Планка для установки двери:
- для шкафов с одной дверью - 2 шт.
- для шкафов с двумя дверями - 4 шт.

Варианты дверей:

- (P) перфорированная дверь с панельным замком
- (M) дверь глухая с панельным замком
- (G) дверь глухая с цилиндрическим замком под английский ключ
- (S) дверь со стеклом в металлической рамке с панельным замком
- (Z) дверь со стеклом в металлической рамке с цилиндрическим замком под английский ключ
- (F) панель с цилиндрическими замками под английский ключ
- (D) перфорированная дверь двустворчатая с панельным замком
- (Q) перфорированная панель с цилиндрическими замками под английский ключ

Комплектующие (для сборки корпуса)

| | Наименование | Шкафы шириной 600 мм | | Шкафы шириной 800 мм | | Примечания |
|--|------------------------|----------------------|-----------------|----------------------|-----------------|---------------------------|
| | | Глубина 600,800 мм | Глубина 1000 мм | Глубина 800 мм | Глубина 1000 мм | |
| | Винт M6x12 | 40 / 44 | 48 / 52 | 48 | 56 | 18,22,27(U) / 33,42,47(U) |
| | Гайка M10 | 4 | 4 | 4 | 4 | |
| | Гайка с фланцем M6 | 8 / 12 | 8 / 12 | 16 | 16 | 18,22,27(U) / 33,42,47(U) |
| | Винт самонарезной M5x8 | 8 / 16 | 8 / 16 | 16 | 16 | 18,22,27(U) / 33,42,47(U) |
| | Винтовая опора M10x100 | 4 | 4 | 4 | 4 | |
| | Цилиндрический замок | 4 | 4 | 4 | 4 | |
| | Гайка с фиксатором | - | 4 | - | 4 | |
| | Винт M6x16 | - | 4 | - | 4 | |
| | Кронштейн | - | - | 4 | 4 | |

Необходимый инструмент: крестовая отвертка, ключи гаечные: 19/10 мм, линейка с функцией измерения уровня.

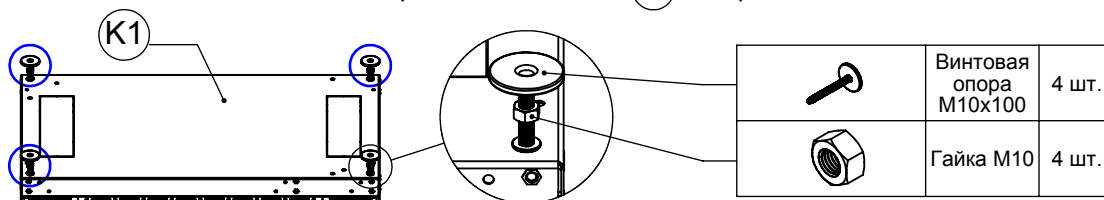
Комплектующие (для одной двери/панели)

| | Наименование | Дверь / панель | | | |
|--|------------------------|----------------|-----|-----|---|
| | | P,M,S | G,Z | F,Q | D |
| | Панельный замок | 1 | - | - | 1 |
| | Тяга | 2 | - | - | 2 |
| | Направляющая тяги | 2 | - | - | 2 |
| | Гайка M6 | 2 | - | - | 2 |
| | Петля Ø5x16 | 1 | 1 | - | 2 |
| | Шайба M5 | 1 | 1 | - | 2 |
| | Цилиндрический замок | - | 1 | 2 | - |
| | Винт самонарезной M5x8 | - | - | 4 | - |
| | Планка | 2 | 2 | - | 2 |
| | Винт M6x12 | 4 | 4 | - | 4 |

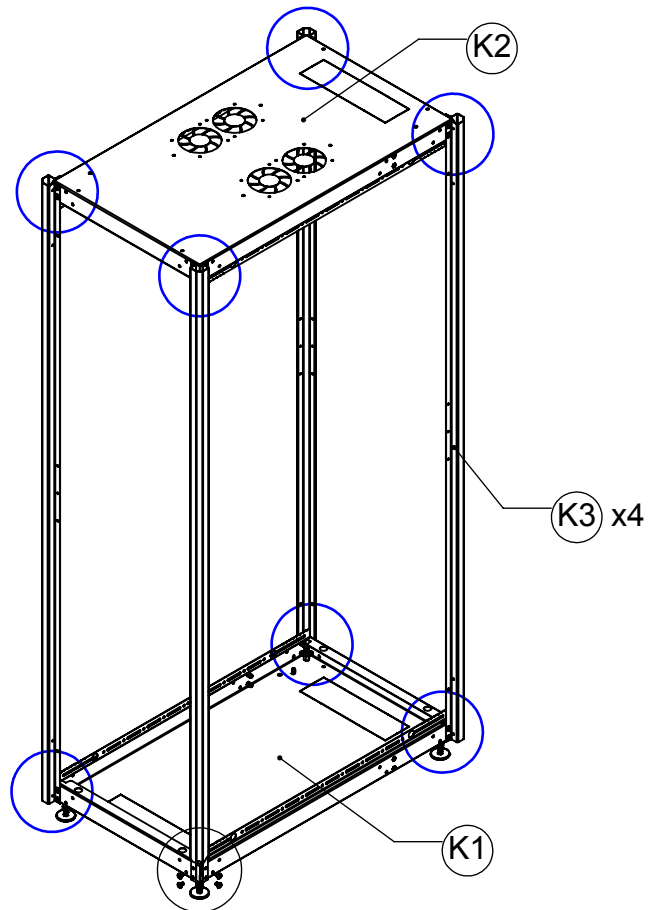
ТЕЛЕКОММУНИКАЦИОННЫЕ ШКАФЫ СЕРИИ ASF

ИНСТРУКЦИЯ ПО СБОРКЕ

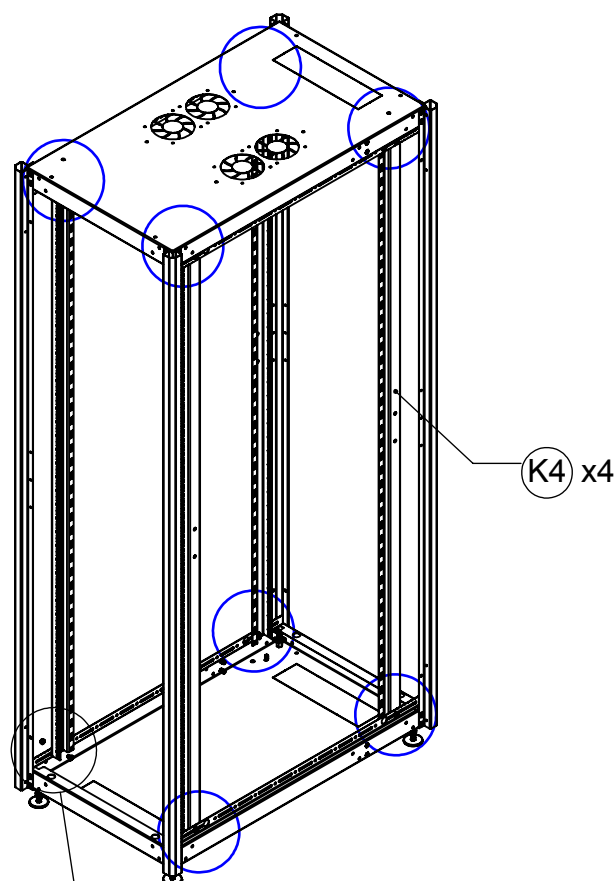
1.1. Установите винтовые опоры M10x100 в дно (K1) шкафа.



1.2. Установите стойки (K3) и крышку (K2). Используйте винты M6x12 (все углы соединяются одинаково).



1.3. Установите направляющие 19" (K4). Используйте винты M6x12 и гайки с фланцем M6.

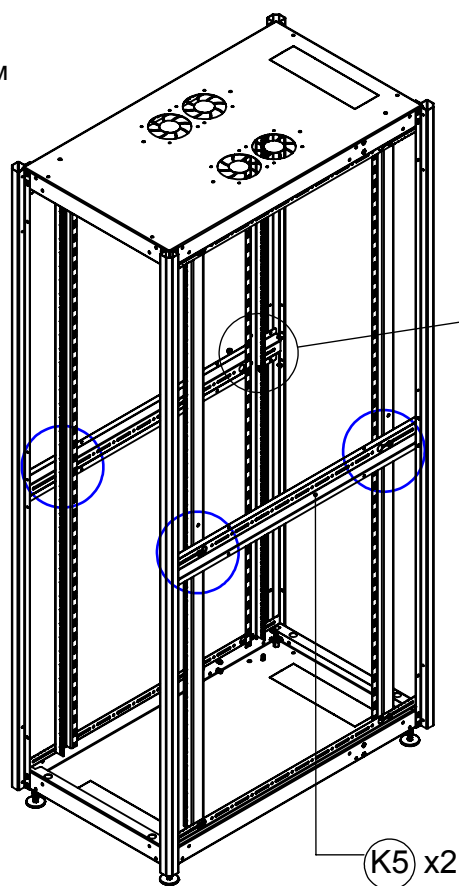


ТЕЛЕКОММУНИКАЦИОННЫЕ ШКАФЫ СЕРИИ ASF

ИНСТРУКЦИЯ ПО СБОРКЕ

1.4. Для шкафов высотой 33,42,47(U). Установите центральные поперечины (K5). Используйте самонарезные винты M5x8. С помощью винтов M6x12 и гаек с фланцем M6 соедините направляющие 19" с центральной поперечиной.

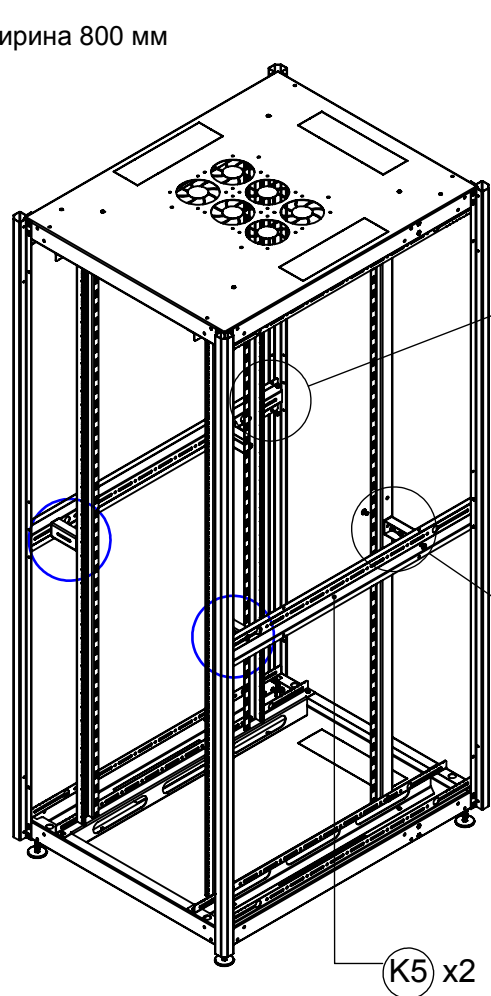
Ширина 600 мм



(K5) x2

| | | |
|---|------------------------|-------|
|  | Винт самонарезной M5x8 | 8 шт. |
|  | Винт M6x12 | 4 шт. |
|  | Гайка с фланцем M6 | 4 шт. |

Ширина 800 мм



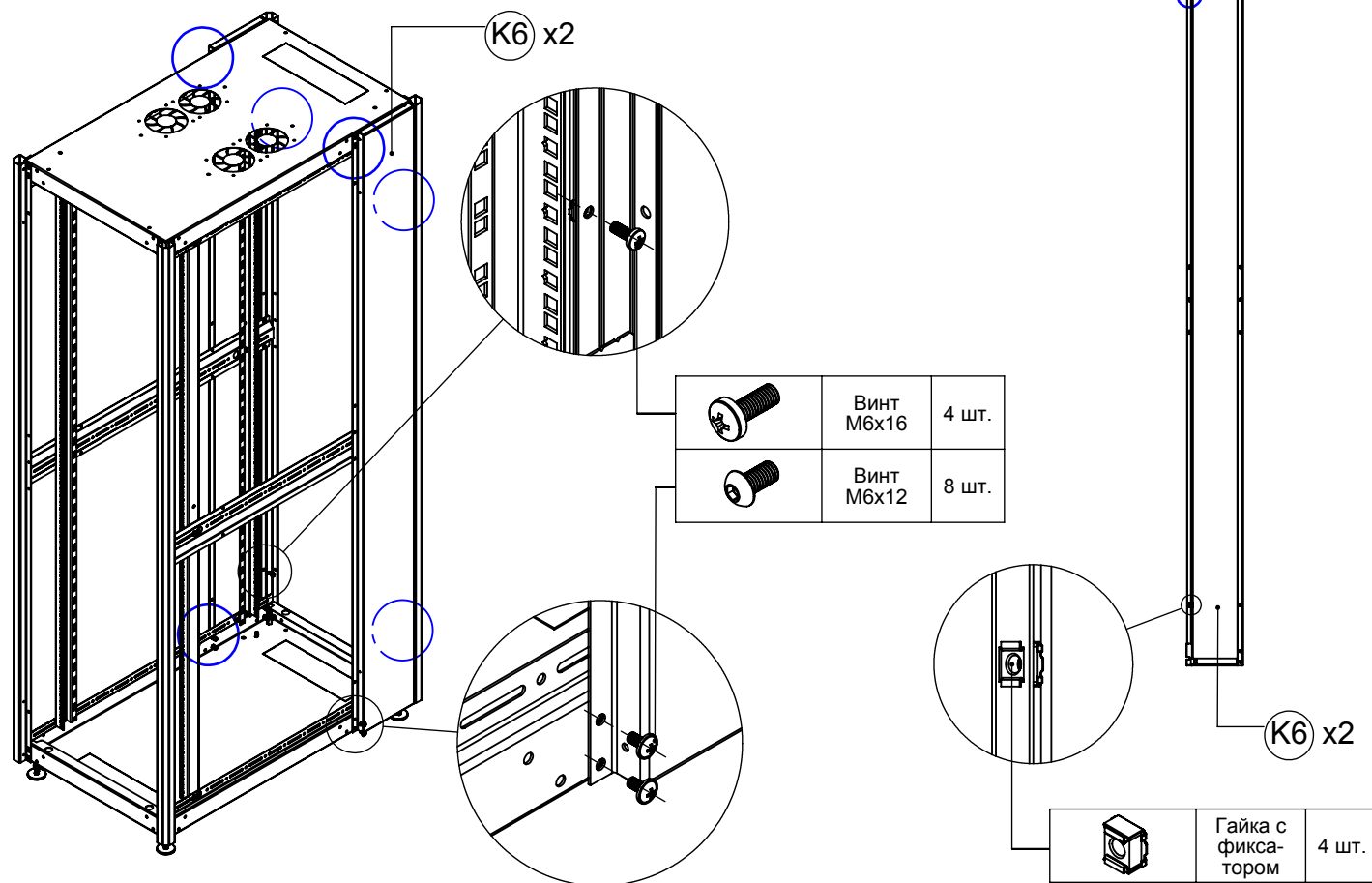
(K5) x2

| | | |
|---|------------------------|-------|
|  | Винт самонарезной M5x8 | 8 шт. |
|  | Винт M6x12 | 8 шт. |
|  | Гайка с фланцем M6 | 8 шт. |
|  | Кронштейн | 4 шт. |

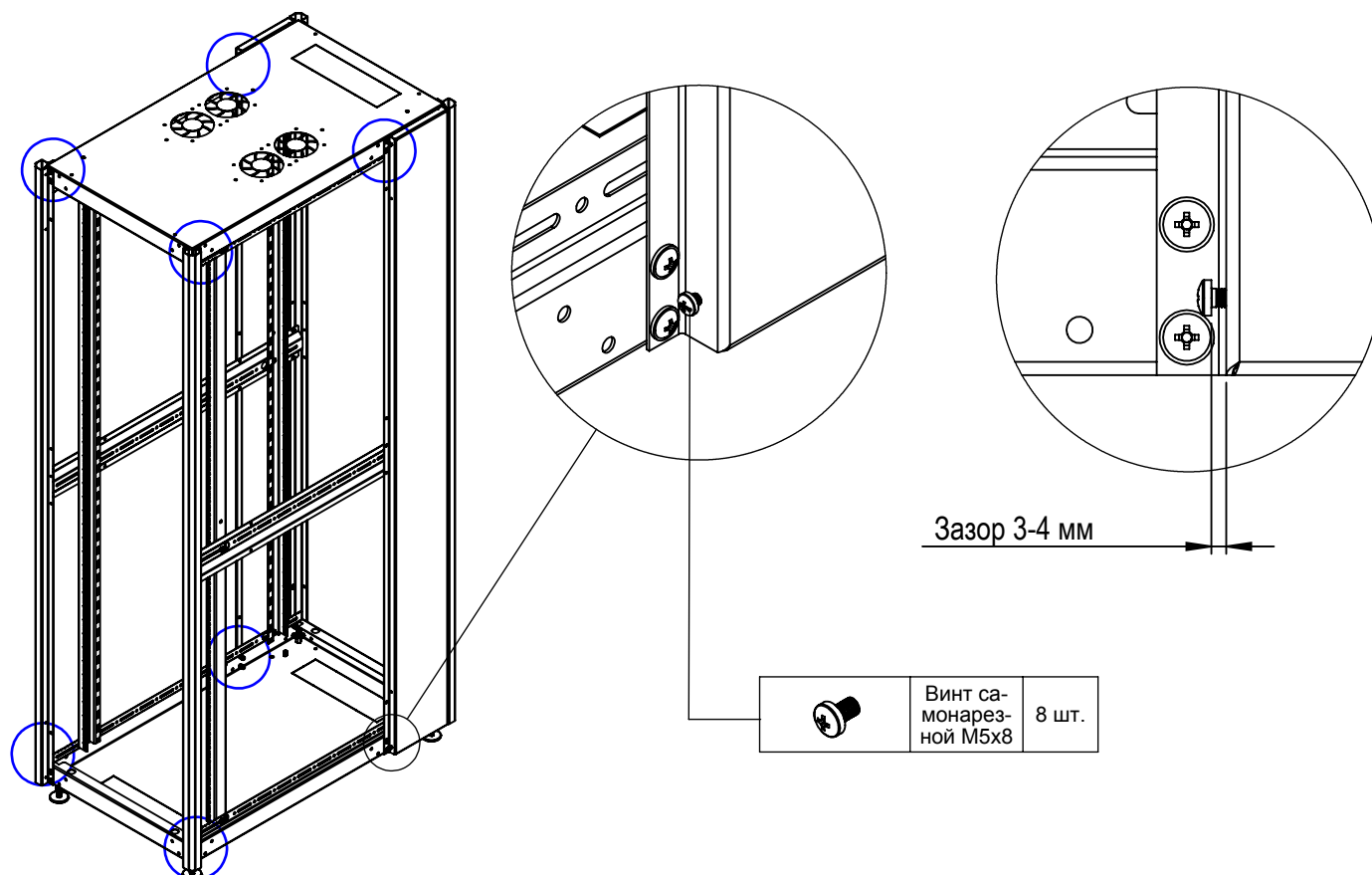
ТЕЛЕКОММУНИКАЦИОННЫЕ ШКАФЫ СЕРИИ ASF

ИНСТРУКЦИЯ ПО СБОРКЕ

1.5. Для шкафов глубиной 1000 мм. Установите дополнительные съемные панели (K6), предварительно поставьте гайку с фиксатором.



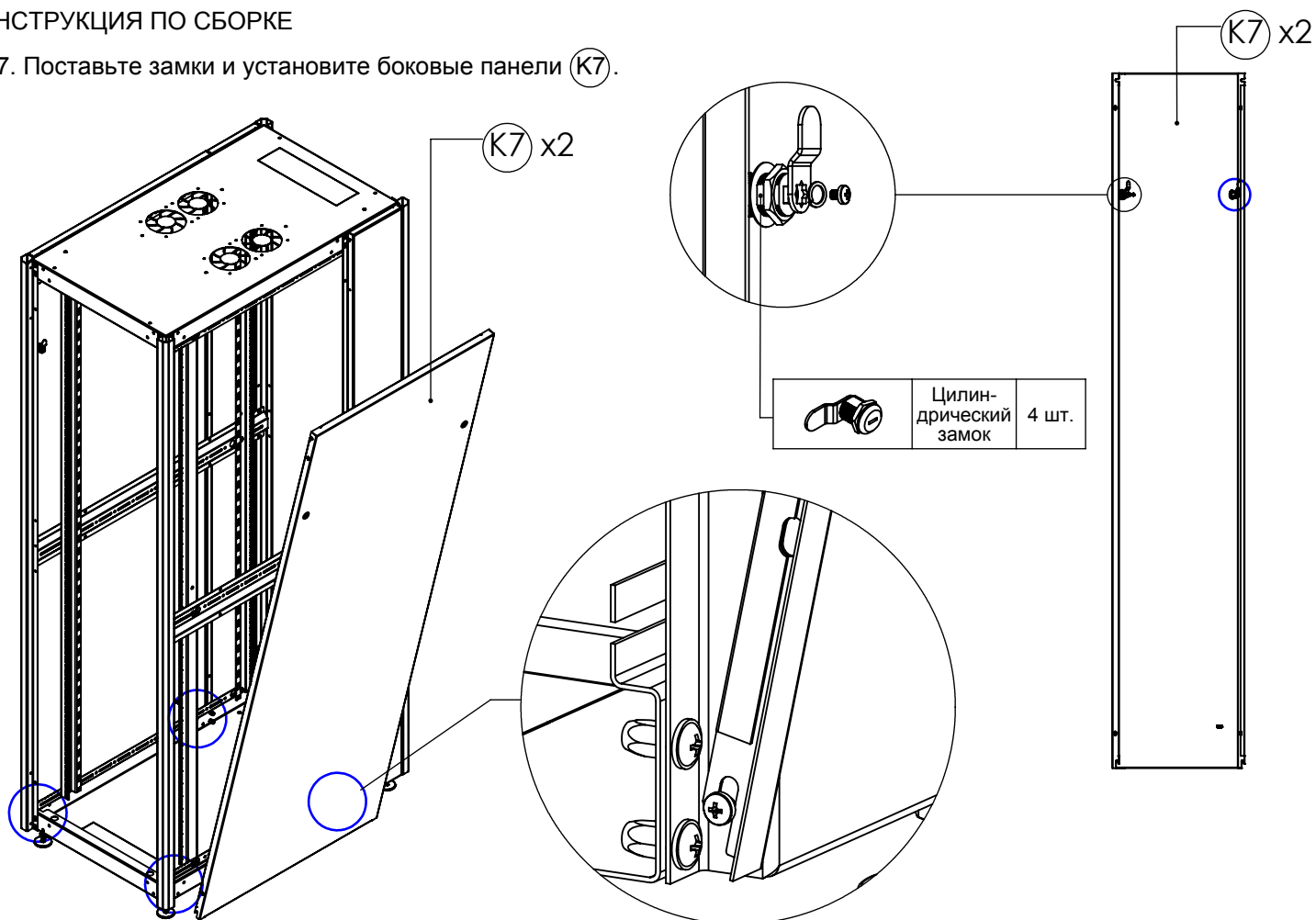
1.6. Установите упоры под боковые панели (самонарезные винты M5x8) с обеих сторон шкафа в указанных углах.



ТЕЛЕКОММУНИКАЦИОННЫЕ ШКАФЫ СЕРИИ ASF

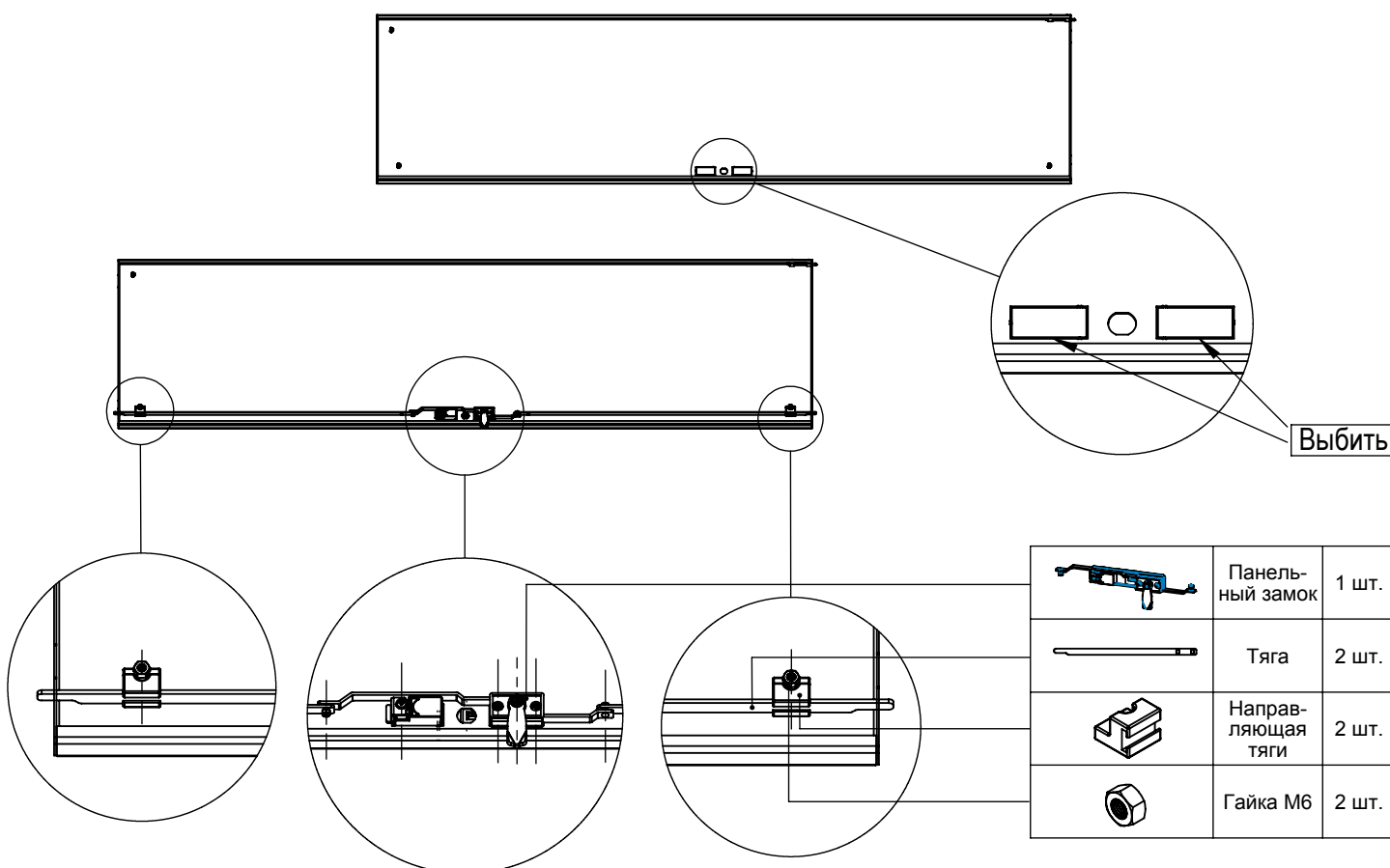
ИНСТРУКЦИЯ ПО СБОРКЕ

1.7. Поставьте замки и установите боковые панели (K7).



1.8. Установка панельного замка. Двери (P) (M) (S) (D).

Выбейте полупробивные отверстия (дверь (M) (S)). Затем установите панельный замок и тяги, используйте направляющие тяг и гайки M6

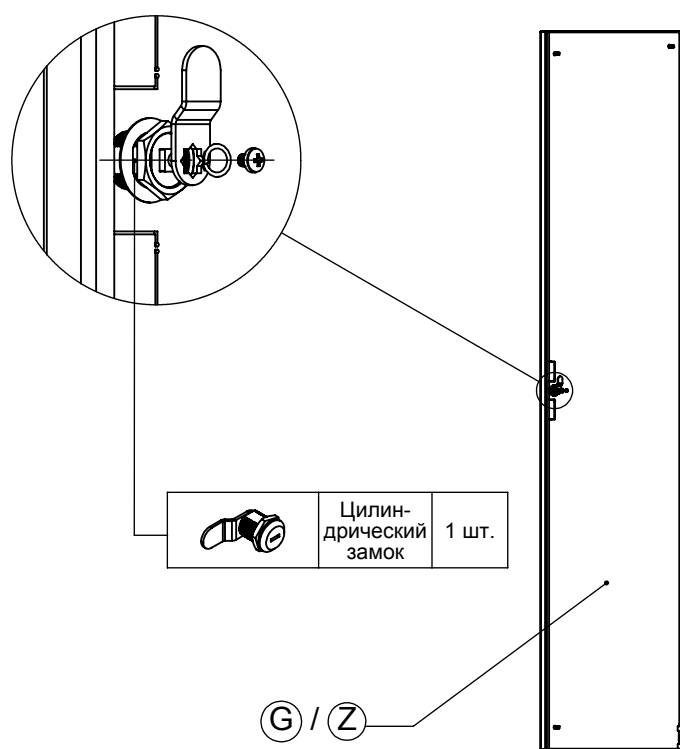
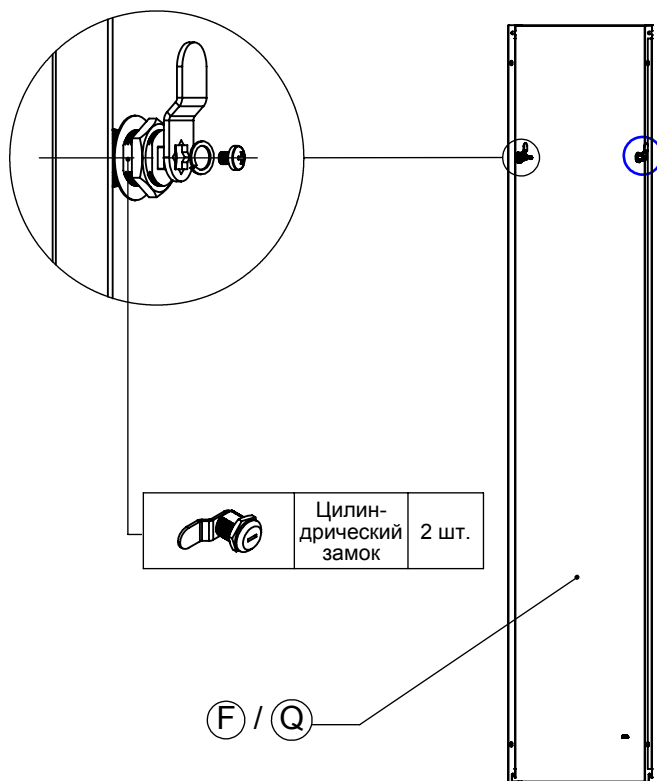


ТЕЛЕКОММУНИКАЦИОННЫЕ ШКАФЫ СЕРИИ ASF

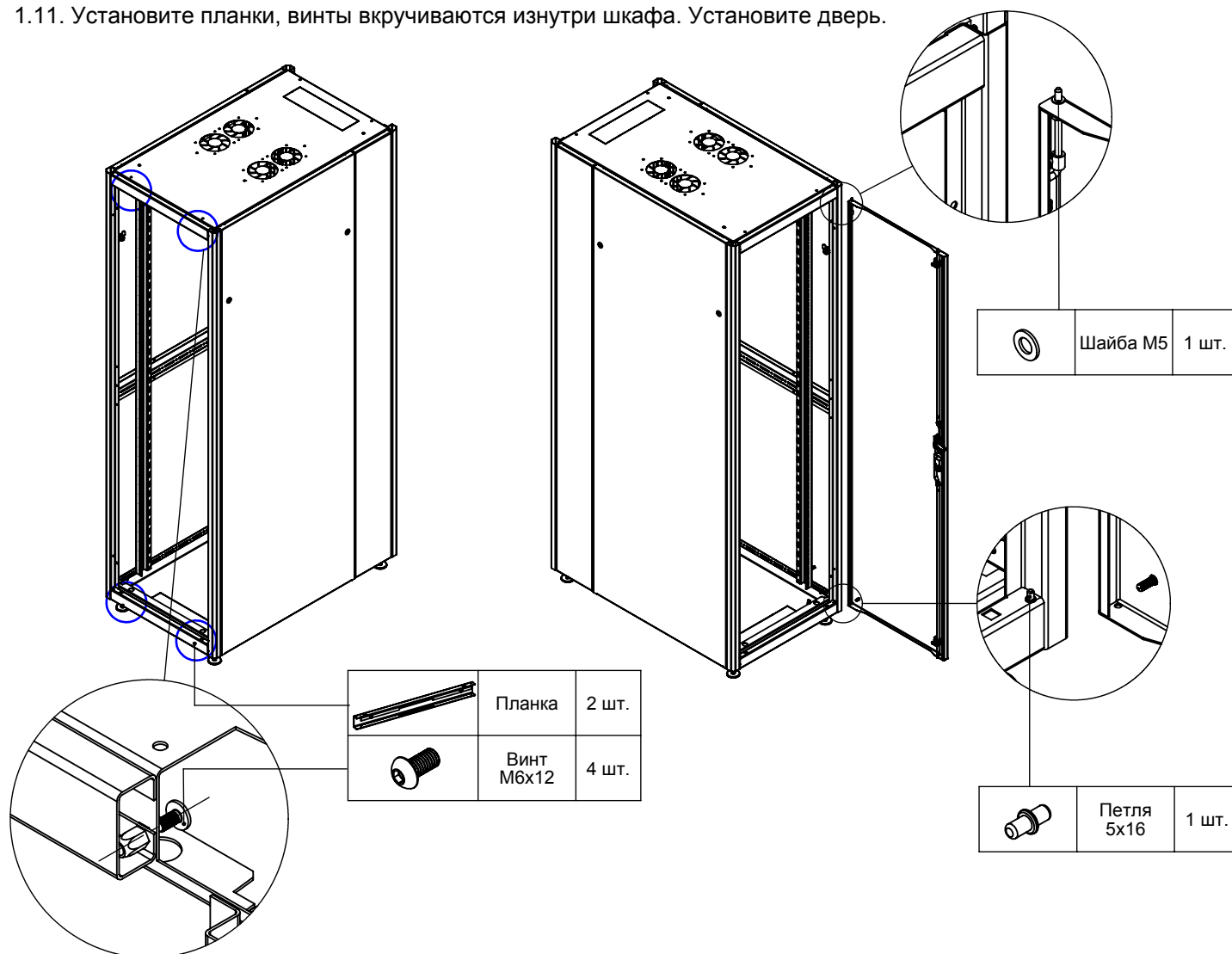
ИНСТРУКЦИЯ ПО СБОРКЕ

1.9. Установка цилиндрических замков в панели (F) (Q).

1.10. Установка цилиндрического замка в двери (G) (Z).



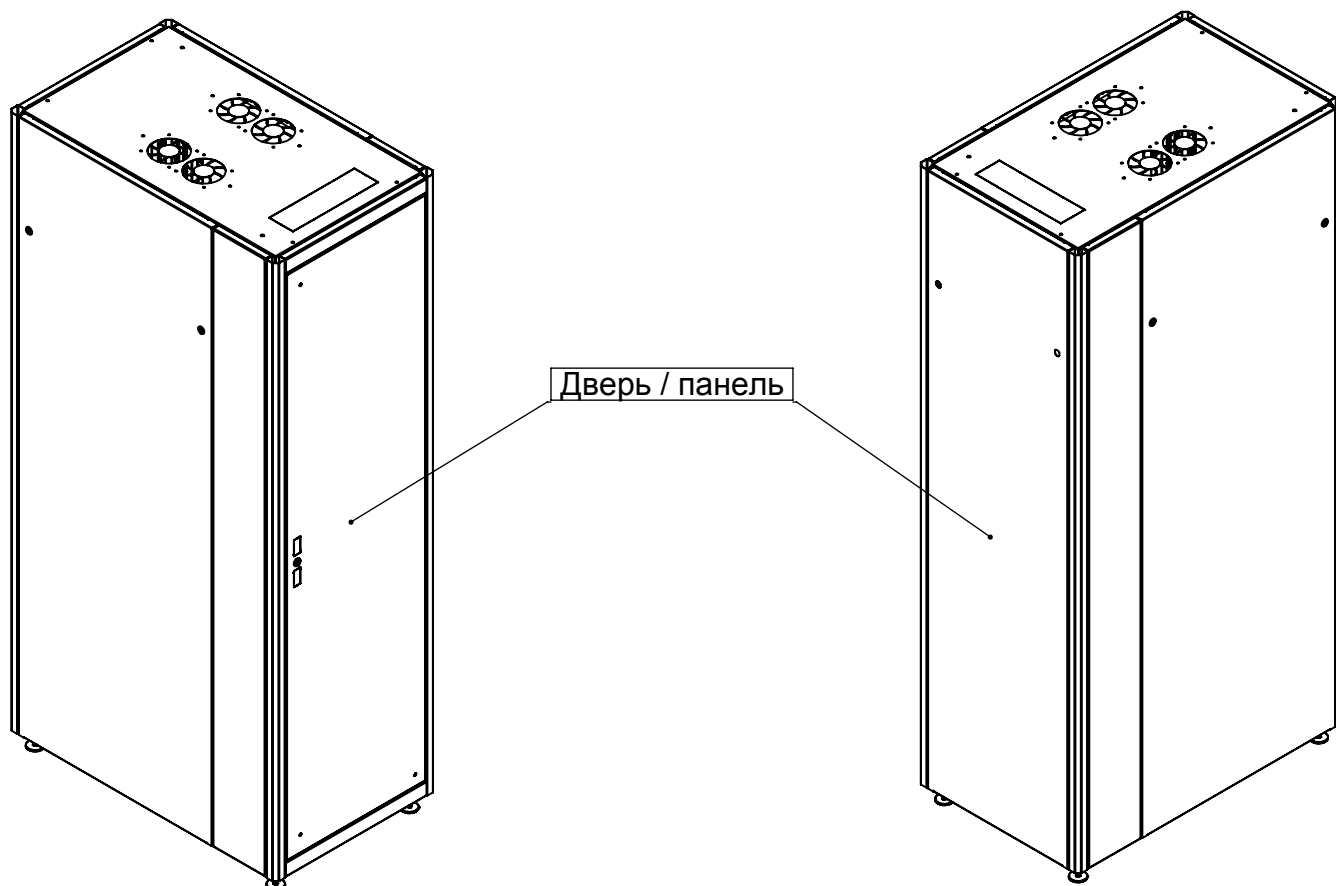
1.11. Установите планки, винты вкручиваются изнутри шкафа. Установите дверь.



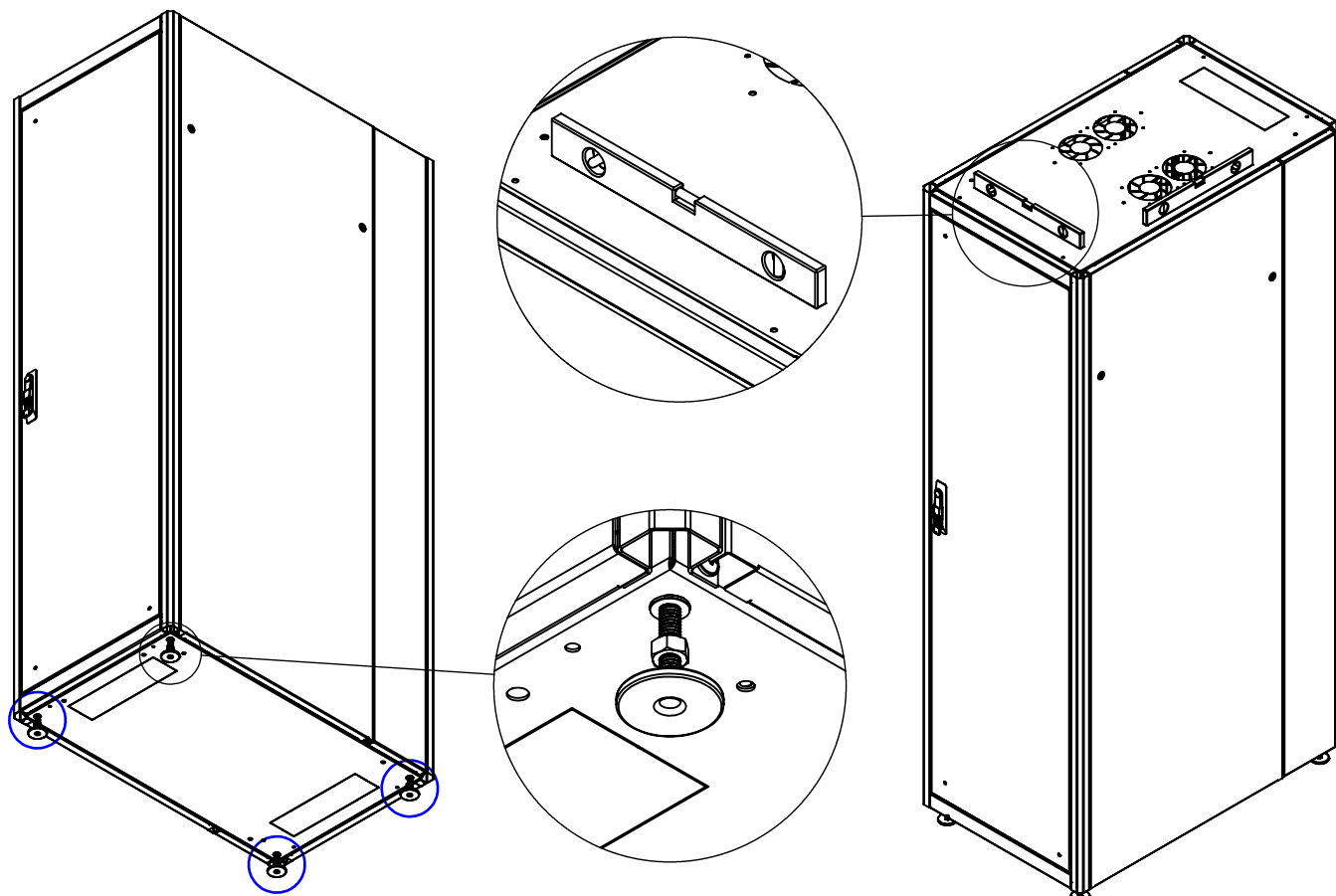
ТЕЛЕКОММУНИКАЦИОННЫЕ ШКАФЫ СЕРИИ ASF

ИНСТРУКЦИЯ ПО СБОРКЕ

1.12. Установите дверь / панель с обратной стороны шкафа. Дверь устанавливается аналогично пункту [1.11](#). Панель устанавливается аналогично пунктам [1.6](#) и [1.7](#).



1.13. Выровняйте шкаф регулируя высоту с помощью винтовых опор M10x100 и линейки с функцией измерения уровня. Зафиксируйте опоры гайками M10.



ТЕЛЕКОММУНИКАЦИОННЫЕ ШКАФЫ СЕРИИ ASF

ИНСТРУКЦИЯ ПО СБОРКЕ

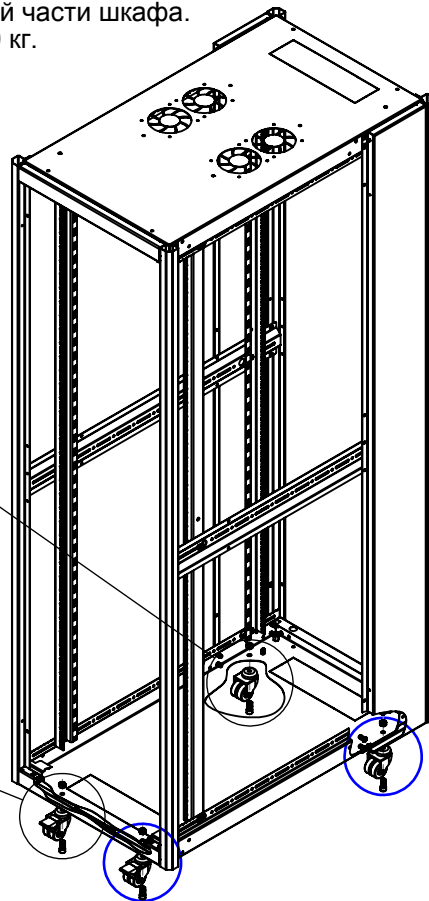
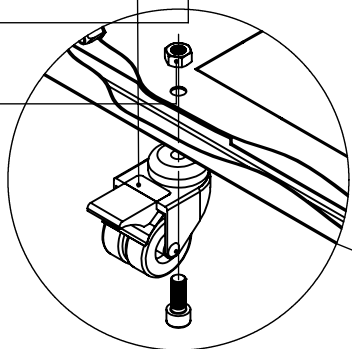
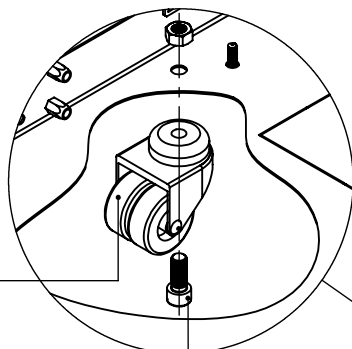
(установка дополнительных опций)

2.1. Установка транспортировочных роликов.

Для установки транспортировочных роликов используйте винты M10x25 и гайки M10. Для удобства эксплуатации, рекомендуется устанавливать ролики с тормозом в передней части шкафа.

Внимание! Максимальная нагрузка на ролики при транспортировании - 200 кг.

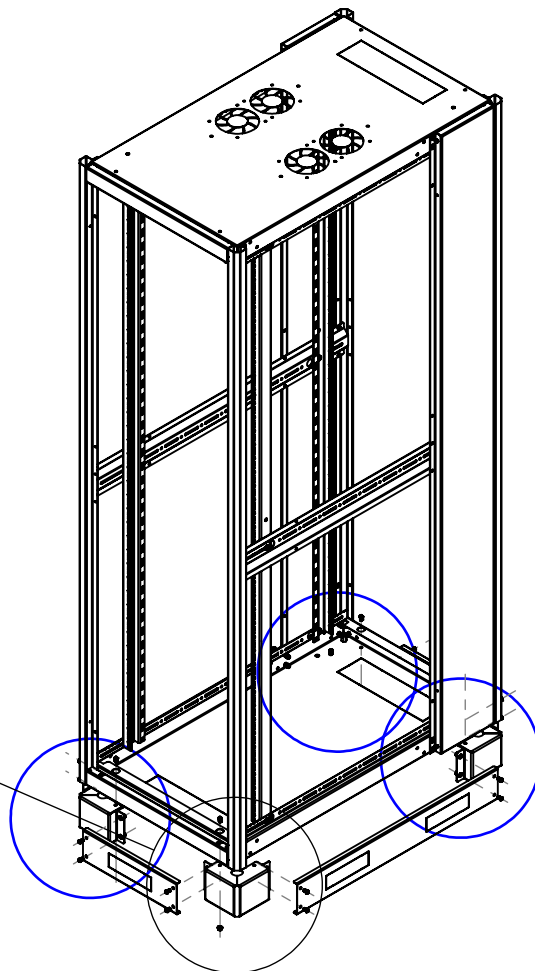
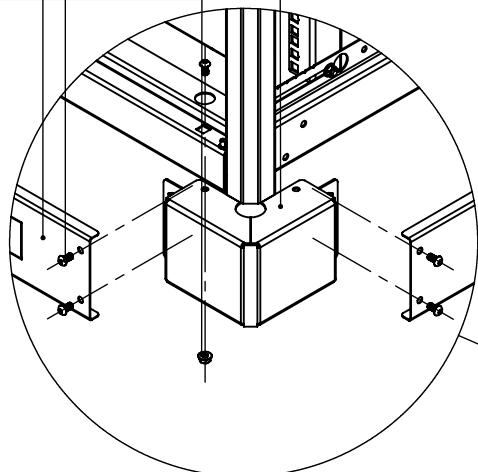
| | | |
|---|-------------------|-------|
|  | Ролик без тормоза | 2 шт. |
|  | Ролик с тормозом | 2 шт. |
|  | Винт M10x25 | 4 шт. |
|  | Гайка M10 | 4 шт. |



2.2. Установка цоколя.

Закрепите к дну шкафа угловые опоры цоколя. Установите планки.

| | | |
|---|--------------------|--------|
|  | Угловая опора | 4 шт. |
|  | Планка | 4 шт. |
|  | Винт M6x12 | 20 шт. |
|  | Гайка с фланцем M6 | 4 шт. |



ТЕЛЕКОММУНИКАЦИОННЫЕ ШКАФЫ СЕРИИ ASF

ИНСТРУКЦИЯ ПО СБОРКЕ

(установка дополнительных опций)

2.3. Установка крыши.

Для установки крыши используйте гайки с фиксатором М6 и винты М6х16.

| | | |
|---|--------------------|-------|
|  | Крыша | 1 шт. |
|  | Гайка с фиксатором | 4 шт. |
|  | Винт М6х16 | 4 шт. |

