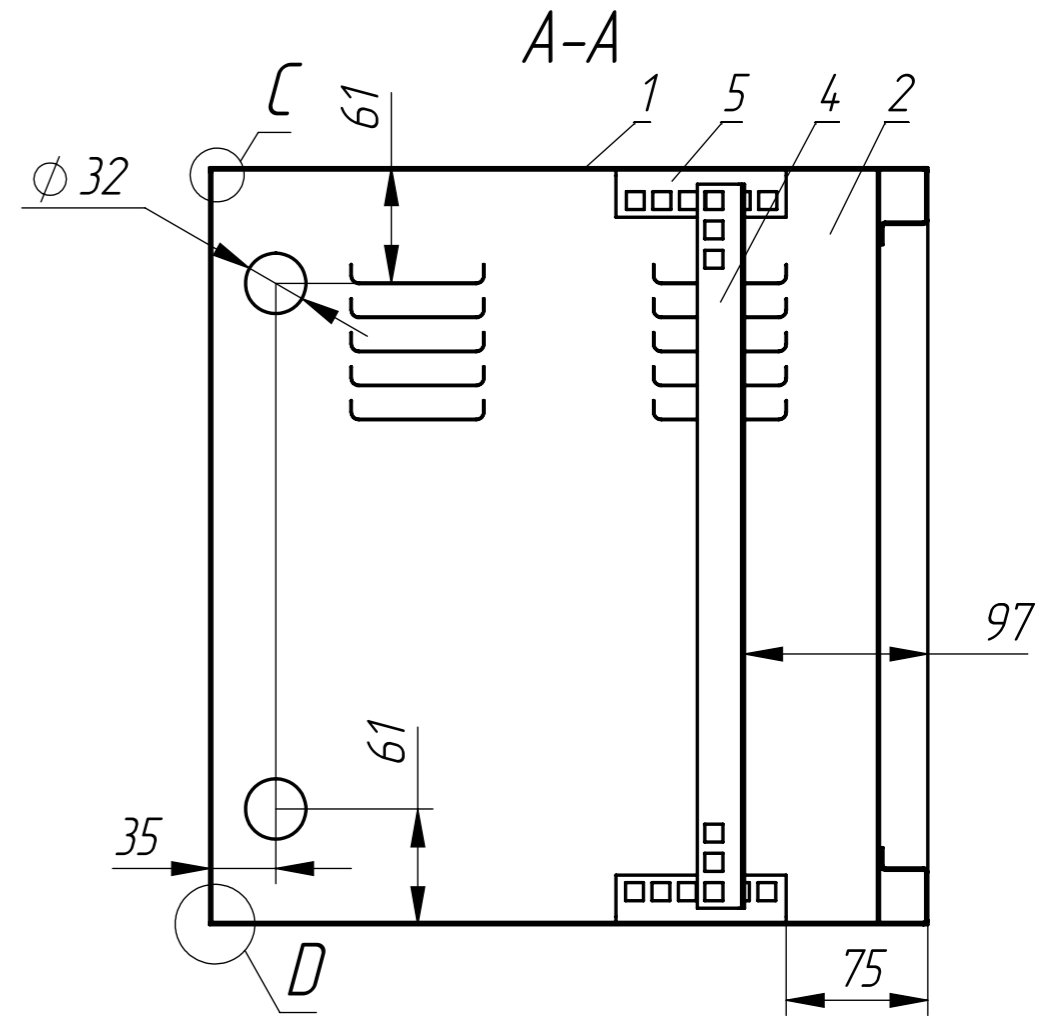
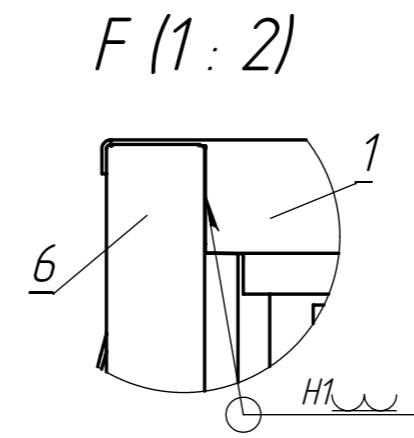
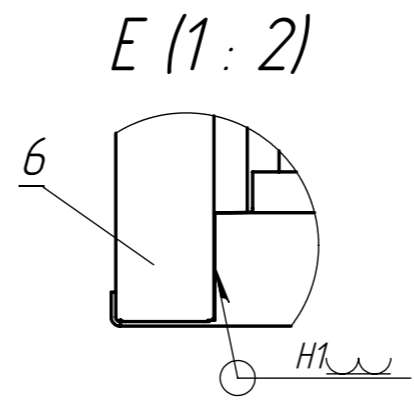
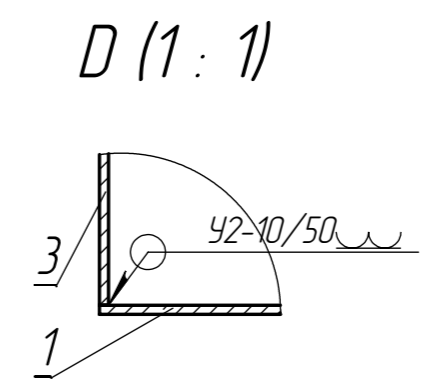
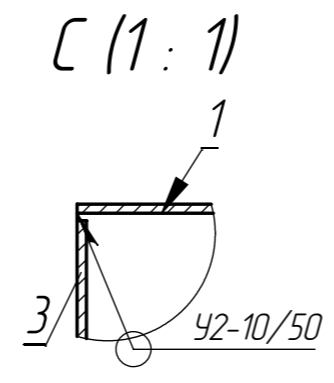
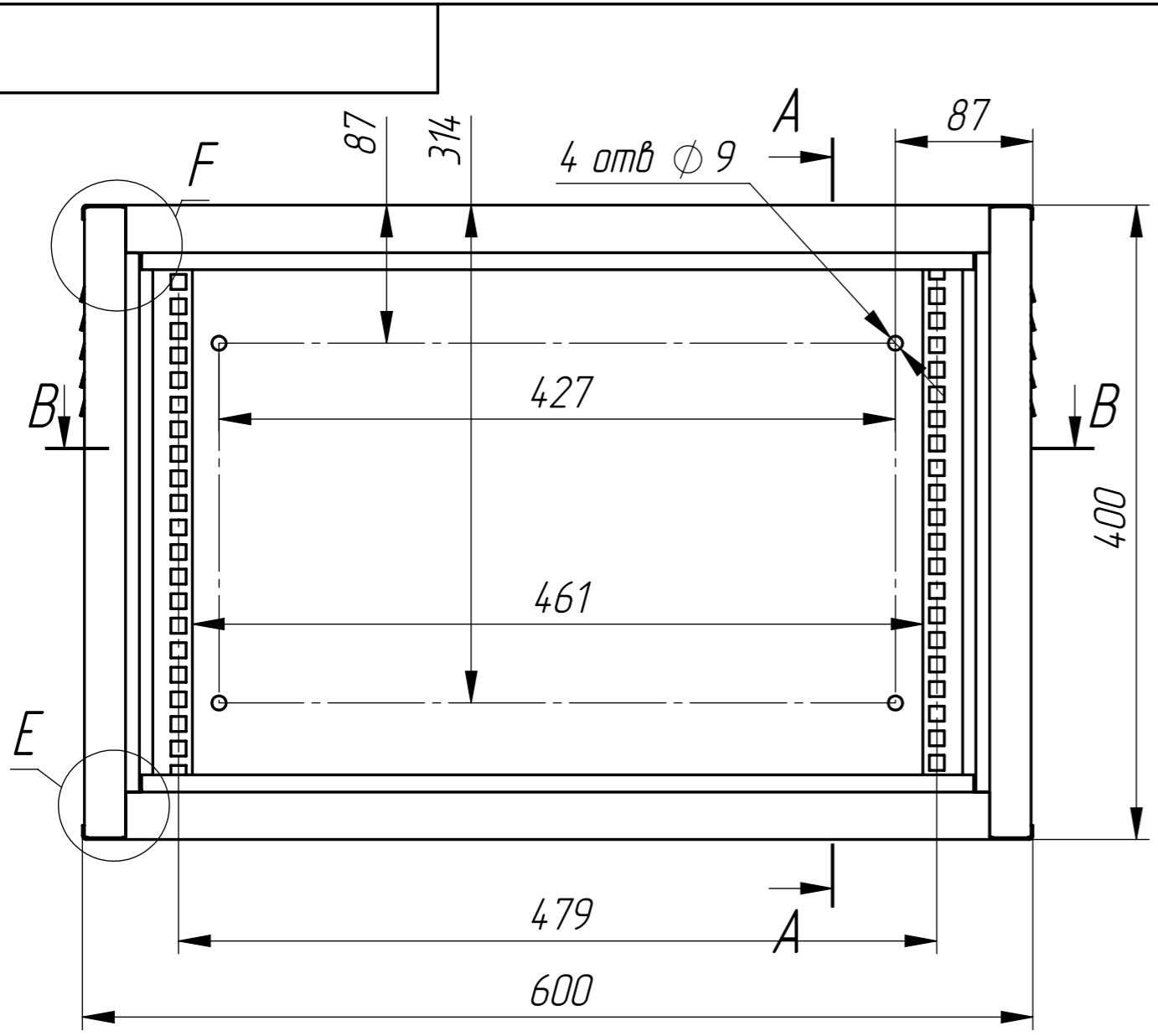


Подпись и дата
Инв. № дубл.
Взам. инв. №
Подпись и дата
Инв. № подл.

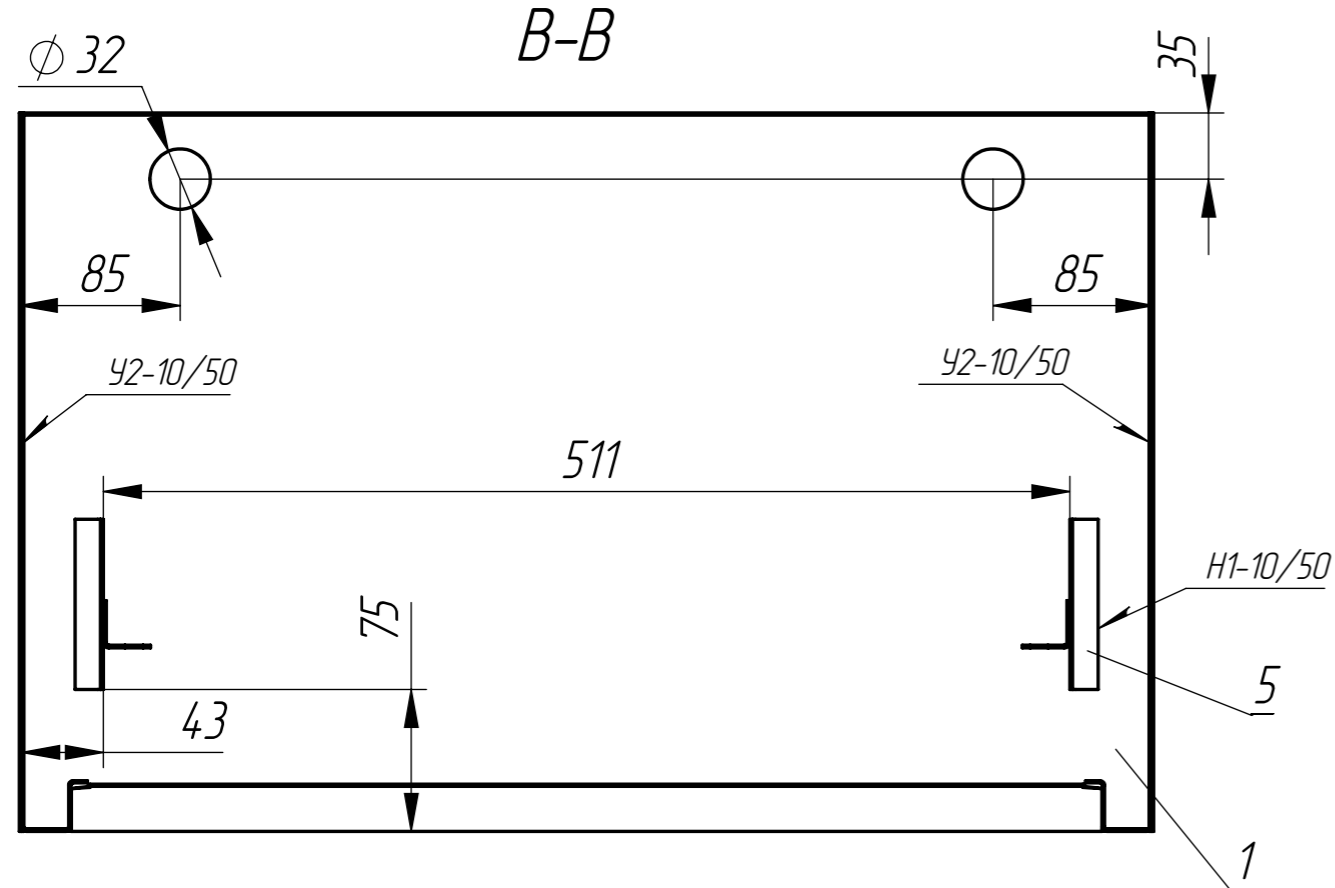
ПОЗИЦИЯ	ОБОЗНАЧЕНИЕ	К-ВО
1	Короб ТАС 3808 (400x600x380)	1
2	Дверь ТАС 3808 (400x600x380)	1

Изм	Лист	№ докум.	Подп.	Дата	ТАС 3808			
Разраб.				5.06.2020	Габаритные размеры: 400x600x380	Лит.	Масса	Масштаб
Пров.							9.78	1:4
Т. контр.						Лист 1	Листов 4	
Н. контр.								
Утв.								

ПОЗ	ОБОЗНАЧЕНИЕ	К-ВО
1	Дно	2
2	Бок	1
3	Задняя стенка	1
4	Планка угловая	2
5	Уголок нижний	4
6	Бок-10	1

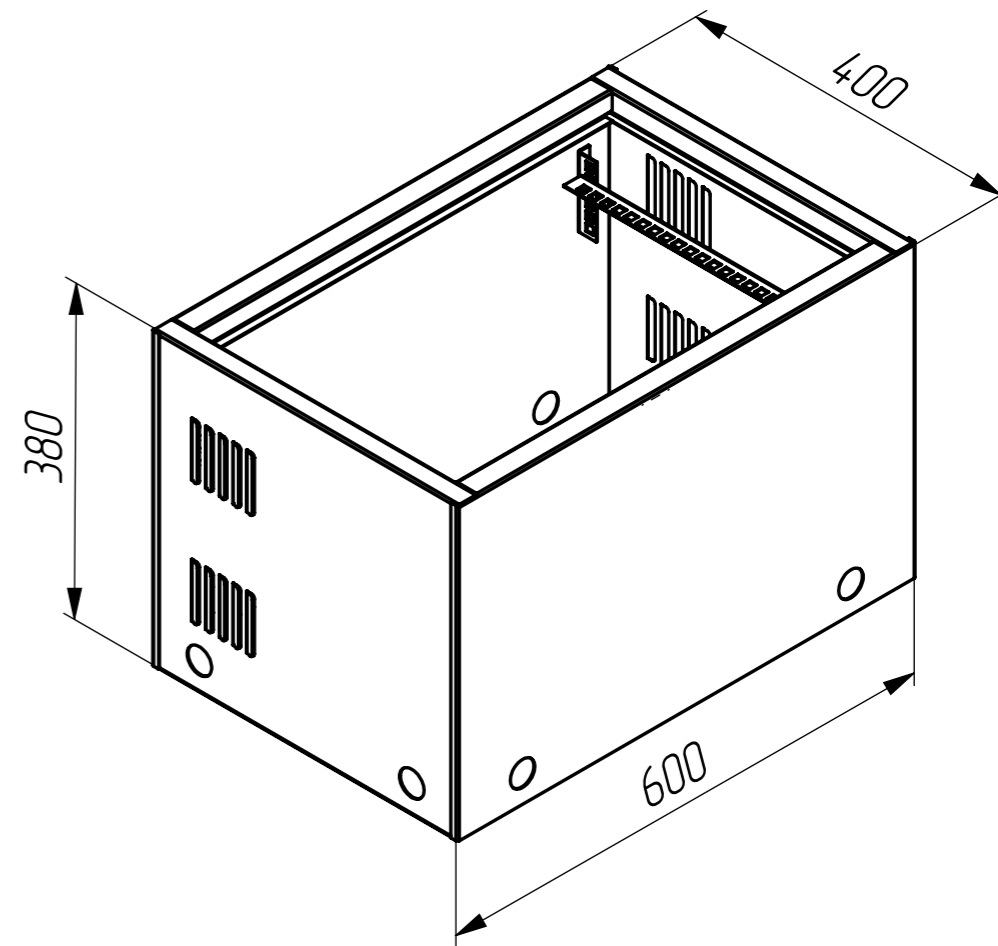
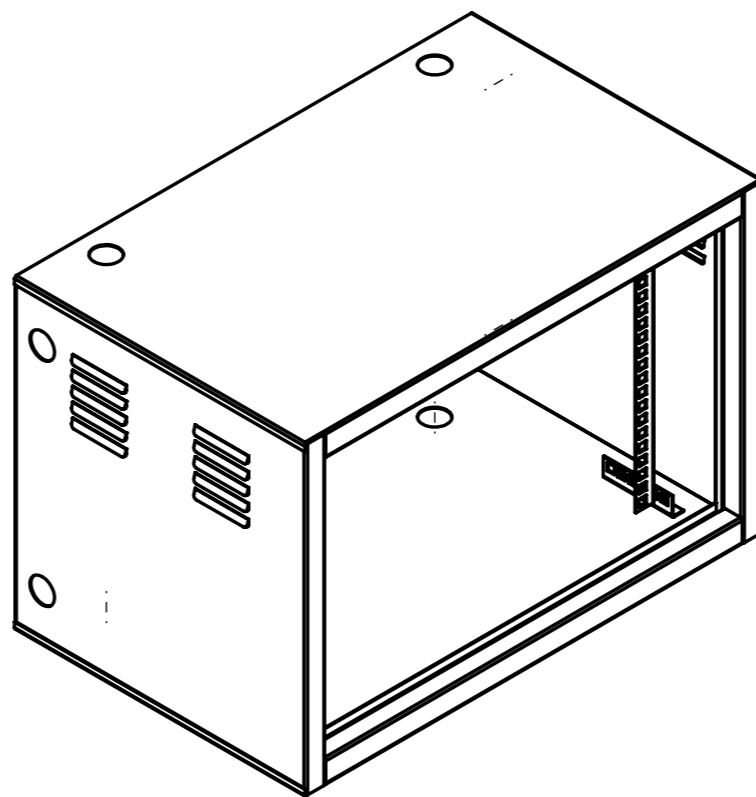
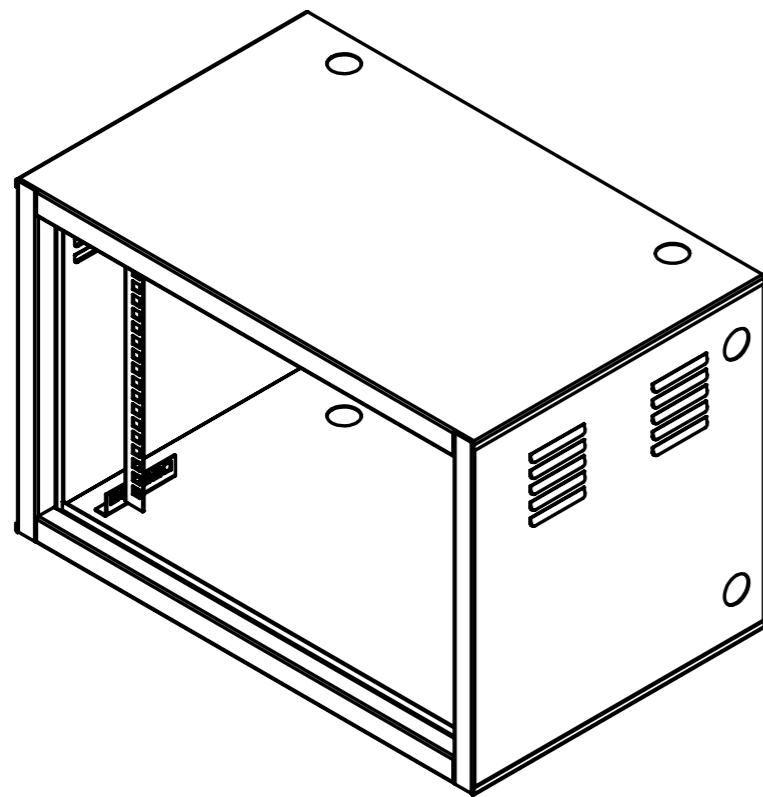


Инв. № подл.	Подпись и дата
Нач. КБ	Подпись и дата
Т. контр.	Подпись и дата
Пров.	Подпись и дата
Разраб.	Подпись и дата
Изм	Подпись и дата



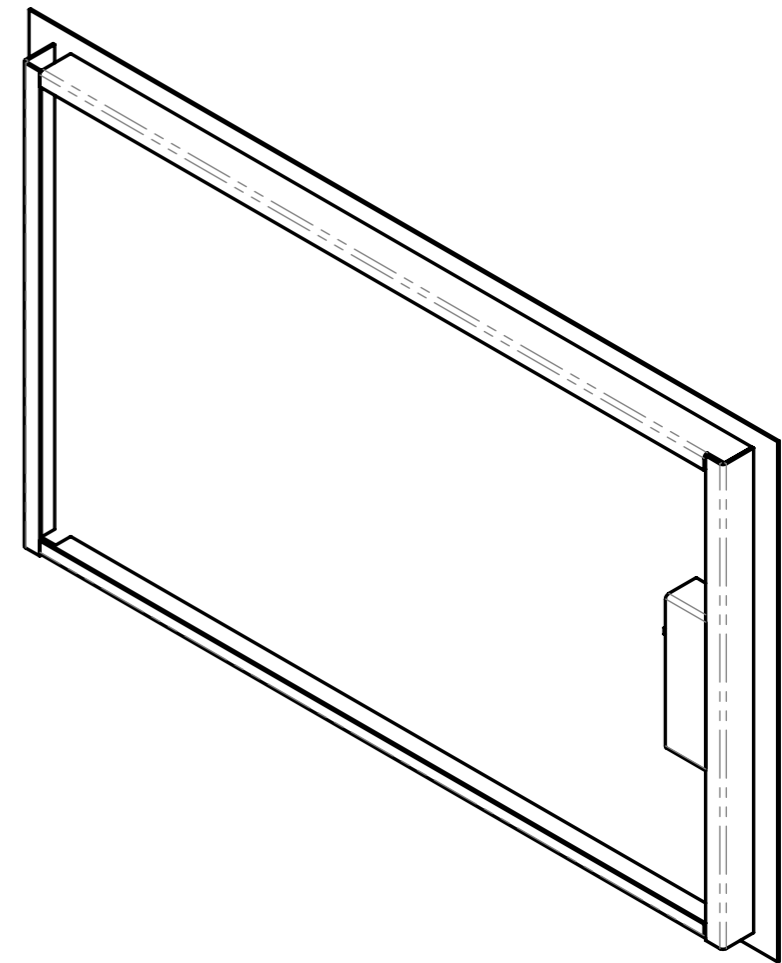
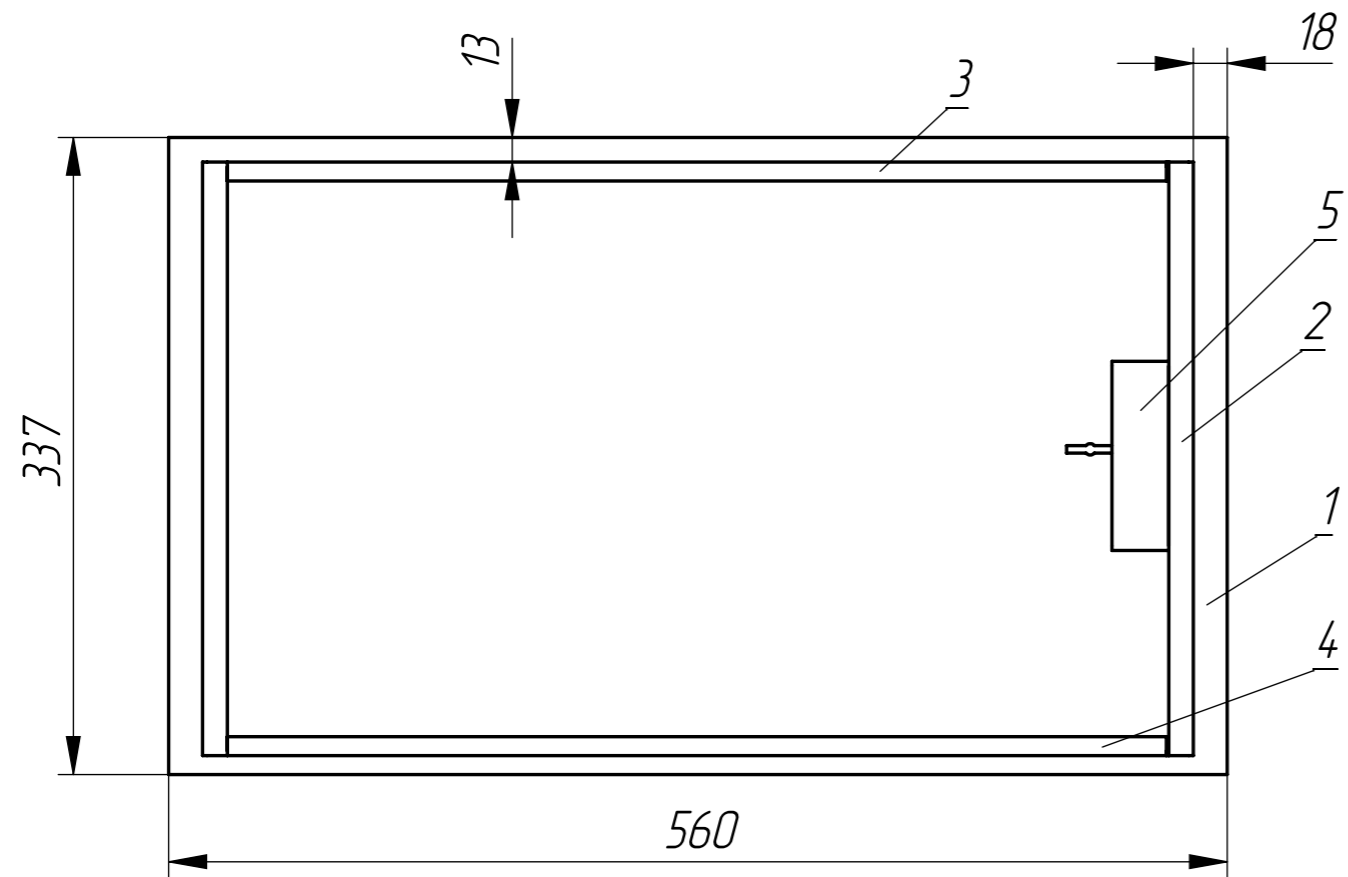
1. h14, H14, ±JT14/2
2. *Размеры для справок

ТАС 3808					Лит.	Масса	Масштаб
Изм	Лист	№ докум.	Подп.	Дата	Короб ТАС 3808	9.49	1:4
Разраб.				5.06.2020			
Пров.							
Т. контр.							
Нач. КБ							
Н. контр.					Лист 2	Листов 4	
Утв.							



Инд. № подл.	Подпись и дата
Взам. инв. №	Инв. № дубл.
Подпись и дата	Подпись и дата

					TAC 3808			
Изм	Лист	№ докум.	Подп.	Дата	Короб TAC 3808	Лит.	Масса	Масштаб
				5.06.2020				9.49
Разраб.								
Пров.								
Т. контр.								
Нач. КБ								
Н. контр.								
Утв.								
						Лист 3	Листов 4	



1. h14, H14, ±JT14/2
2. *Размеры для справок

Подпись и дата
Инв. № дубл.
Взам. инв. №
Подпись и дата
Инв. № подл.

ПОЗИЦИЯ	ОБОЗНАЧЕНИЕ	К-ВО
1	Лист двери	1
2	Уголок двери	2
3	Уголок двери-01	1
4	Уголок двери-01-10	1
5	Планка замка	1

					ТАС 3808		
					Дверь ТАС 3808		
Изм	Лист	№ докум.	Подп.	Дата	Лит.	Масса	Масштаб
Разраб.				5.06.2020			1:4
Пров.					Лист 4		Листов 4
Т. контр.							
Нач. КБ							
Н. контр.							
Утв.							