

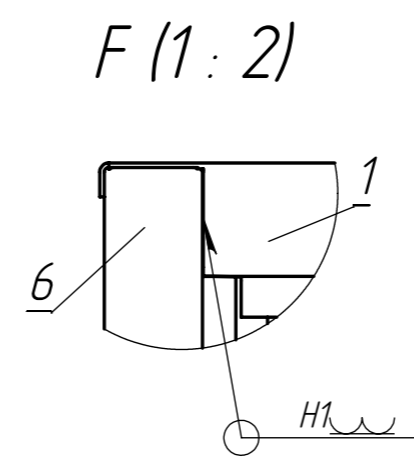
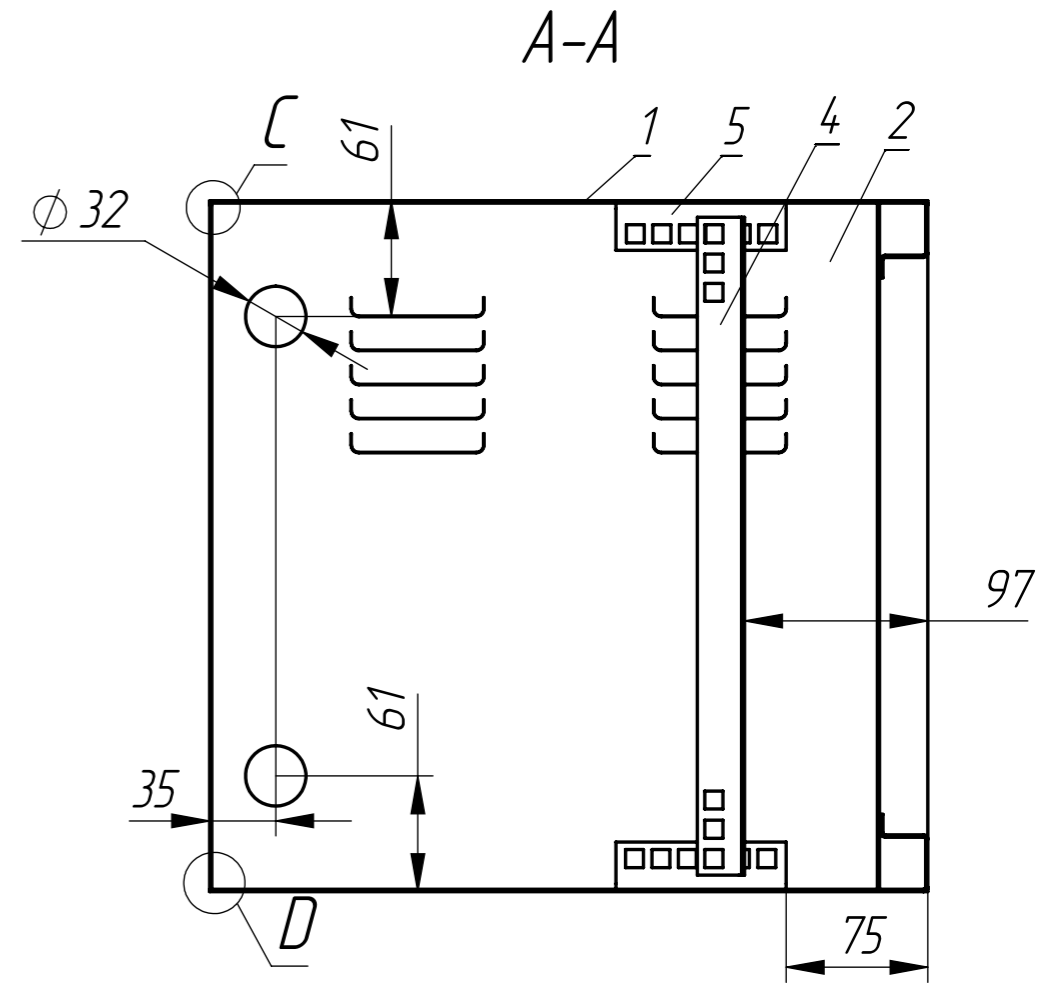
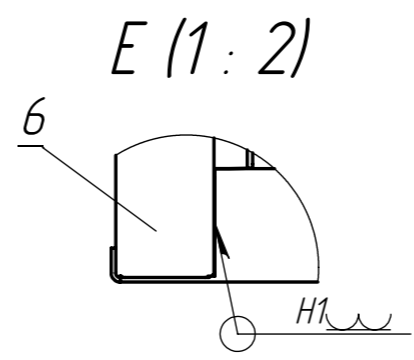
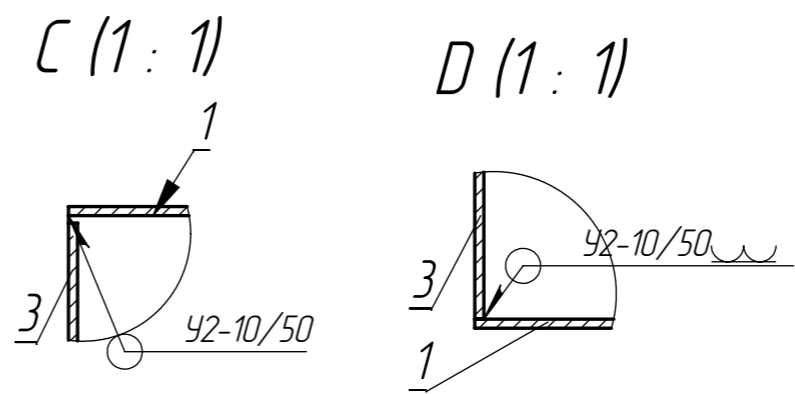
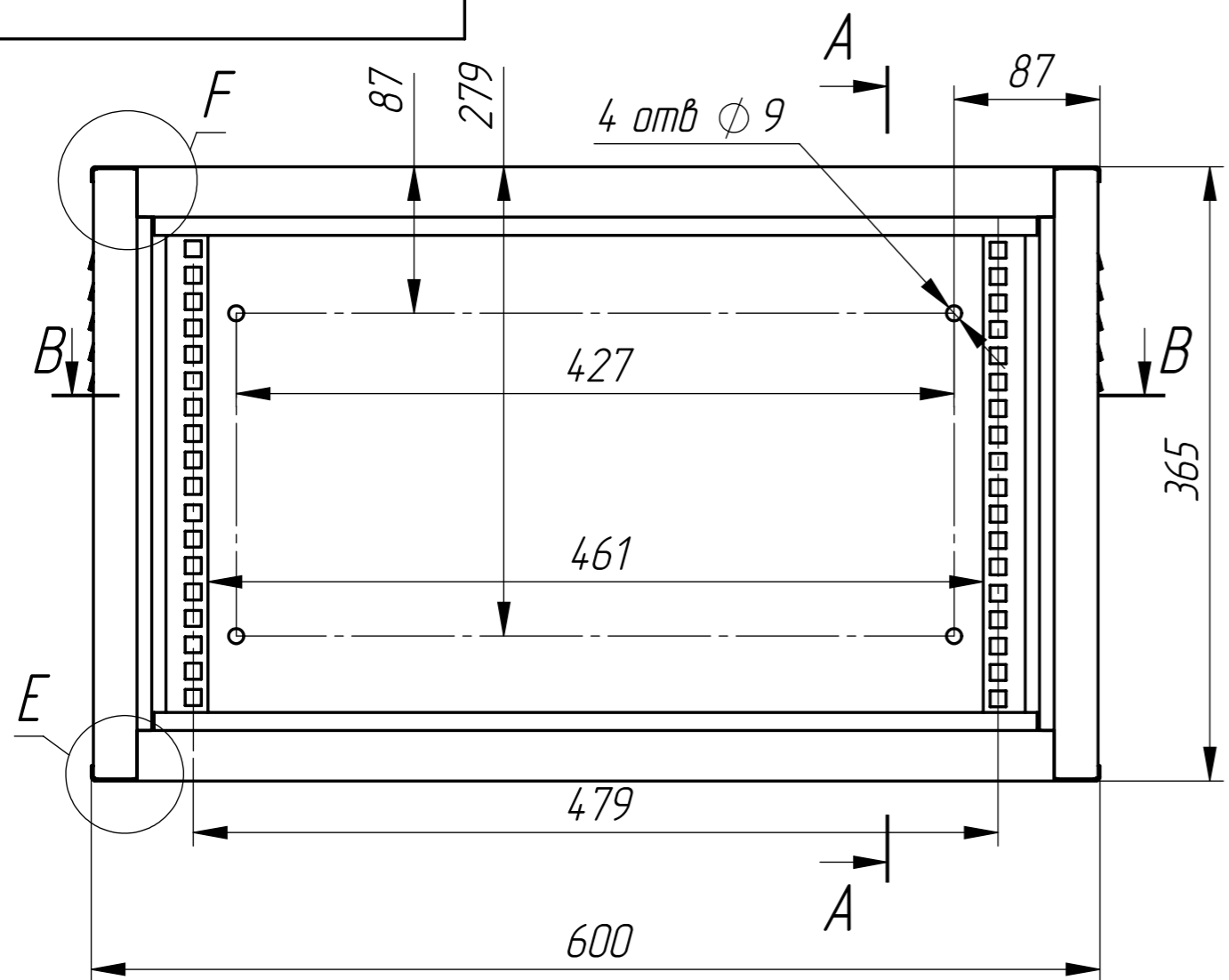
Инд. № подл.	Подпись и дата
Взам. инв. №	Инд. № дубл.
Подпись и дата	Подпись и дата

ПОЗИЦИЯ	ОБОЗНАЧЕНИЕ	К-ВО
1	Короб ТАС 3806 (365x600x380)	1
2	Дверь ТАС 3806 (365x600x380)	1

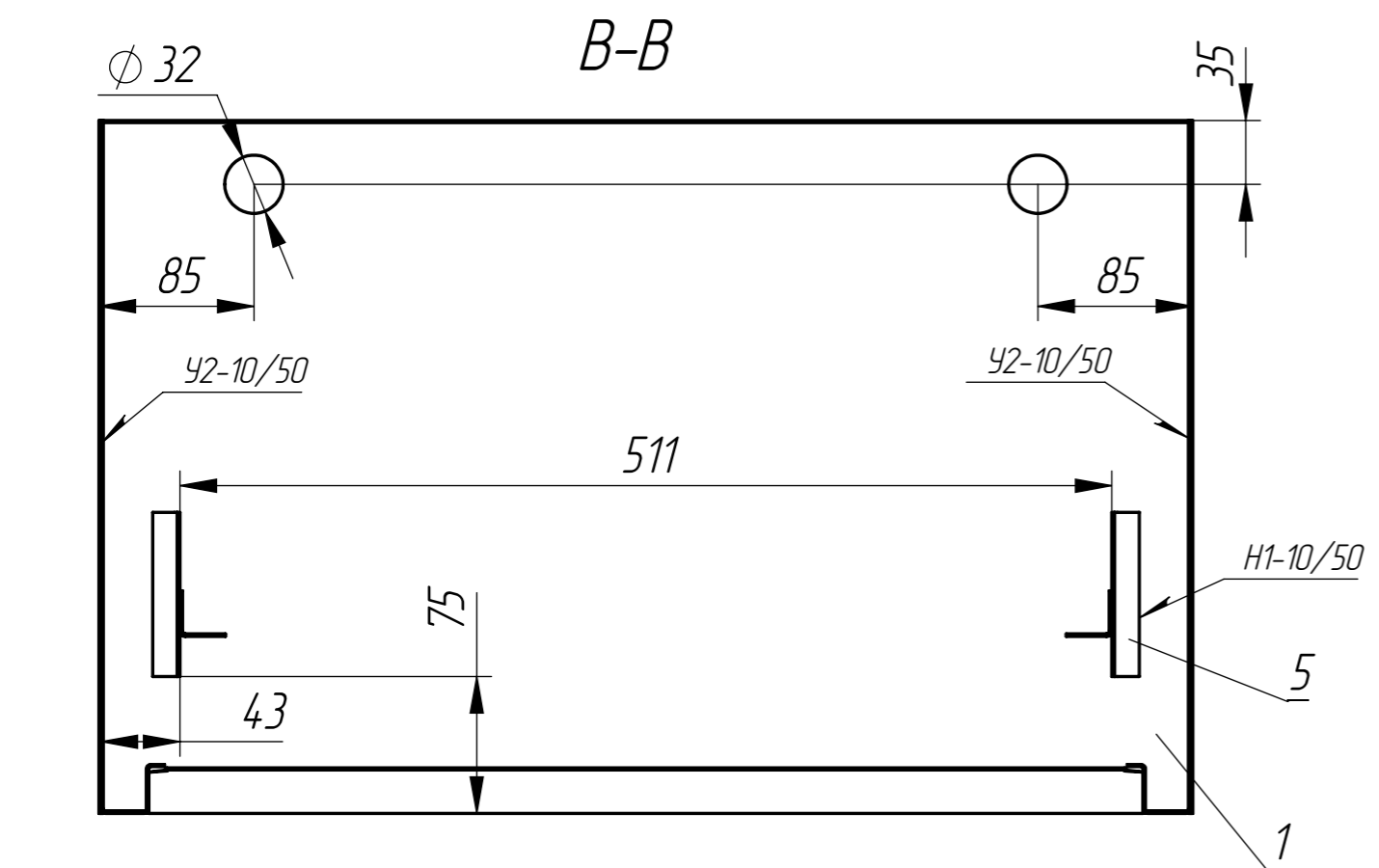
Изм	Лист	№ докум.	Подп.	Дата
Разраб.				5.06.2020
Пров.				
Т. контр.				
Нач. КБ				
Н. контр.				
Утв.				

ТАС 3806		
Лит.	Масса	Масштаб
	9.36	1:4
Лист 1		Листов 4

Поз	ОБОЗНАЧЕНИЕ	К-ВО
1	Дно	2
2	Бок 3806	1
3	Задняя стенка 3806	1
4	Планка угловая 3806	2
5	Уголок нижний	4
6	Бок 3806-10	1

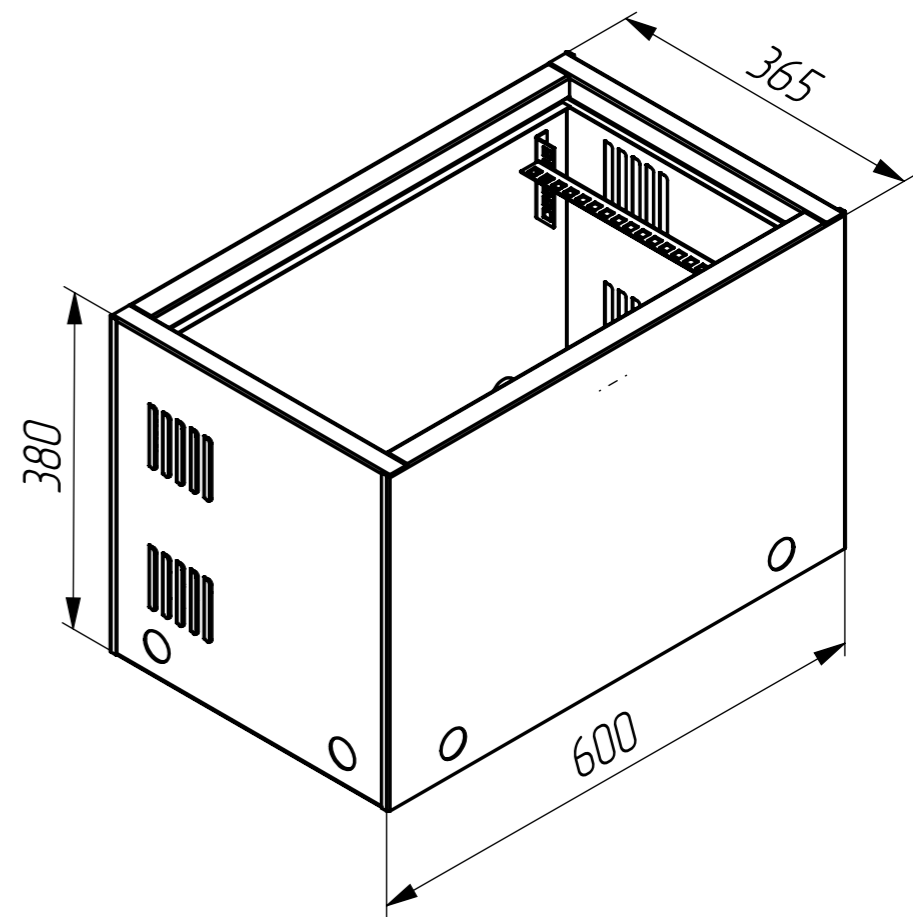
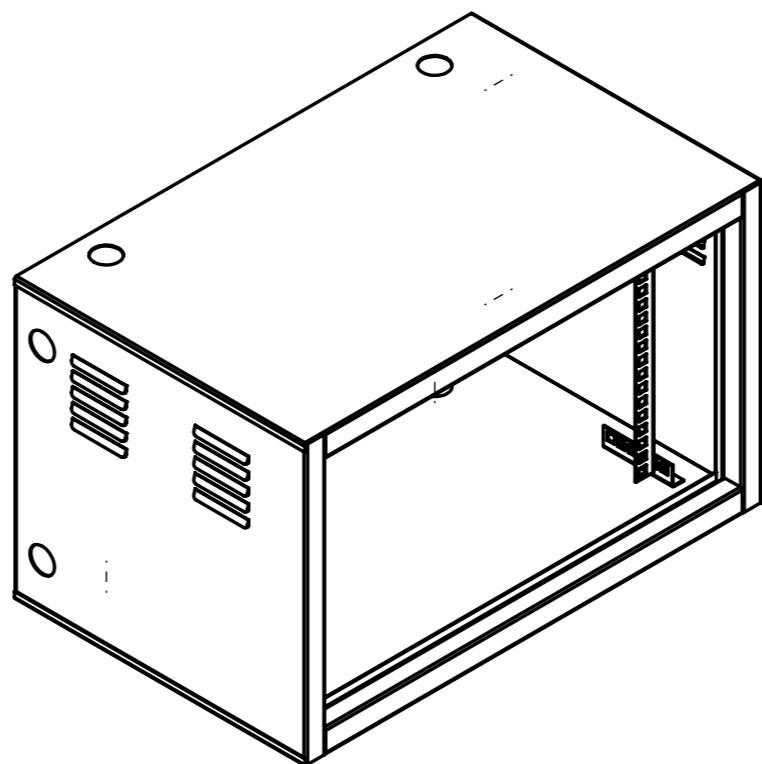
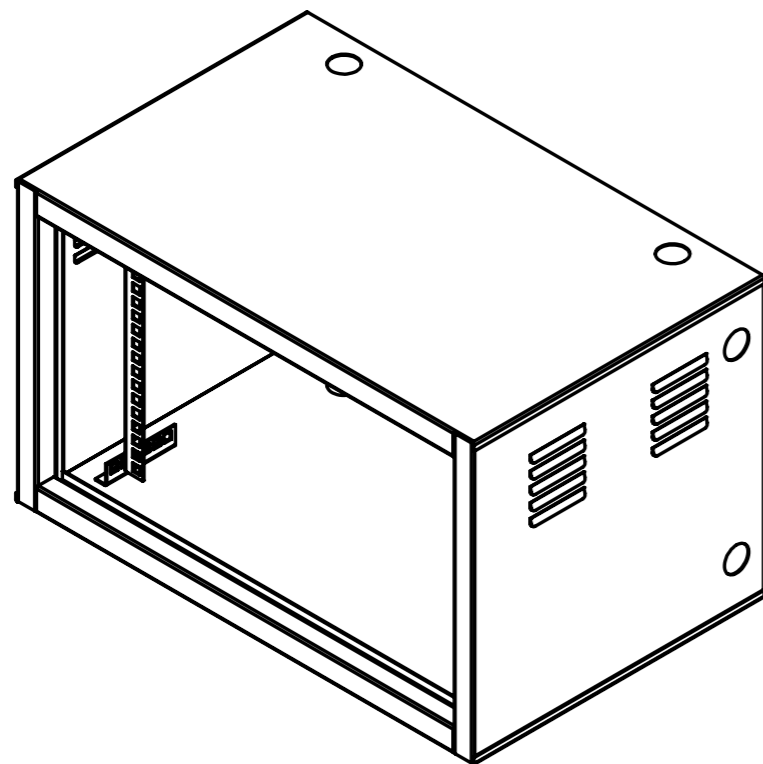


1. h14, H14, ±JT14/2
2. \*Размеры для справок



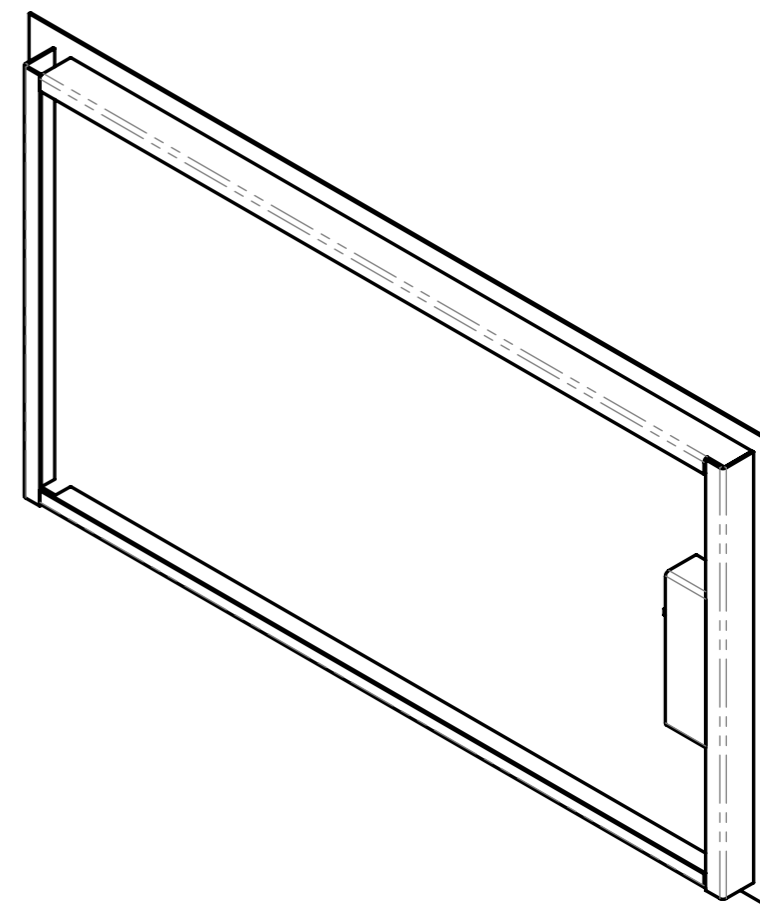
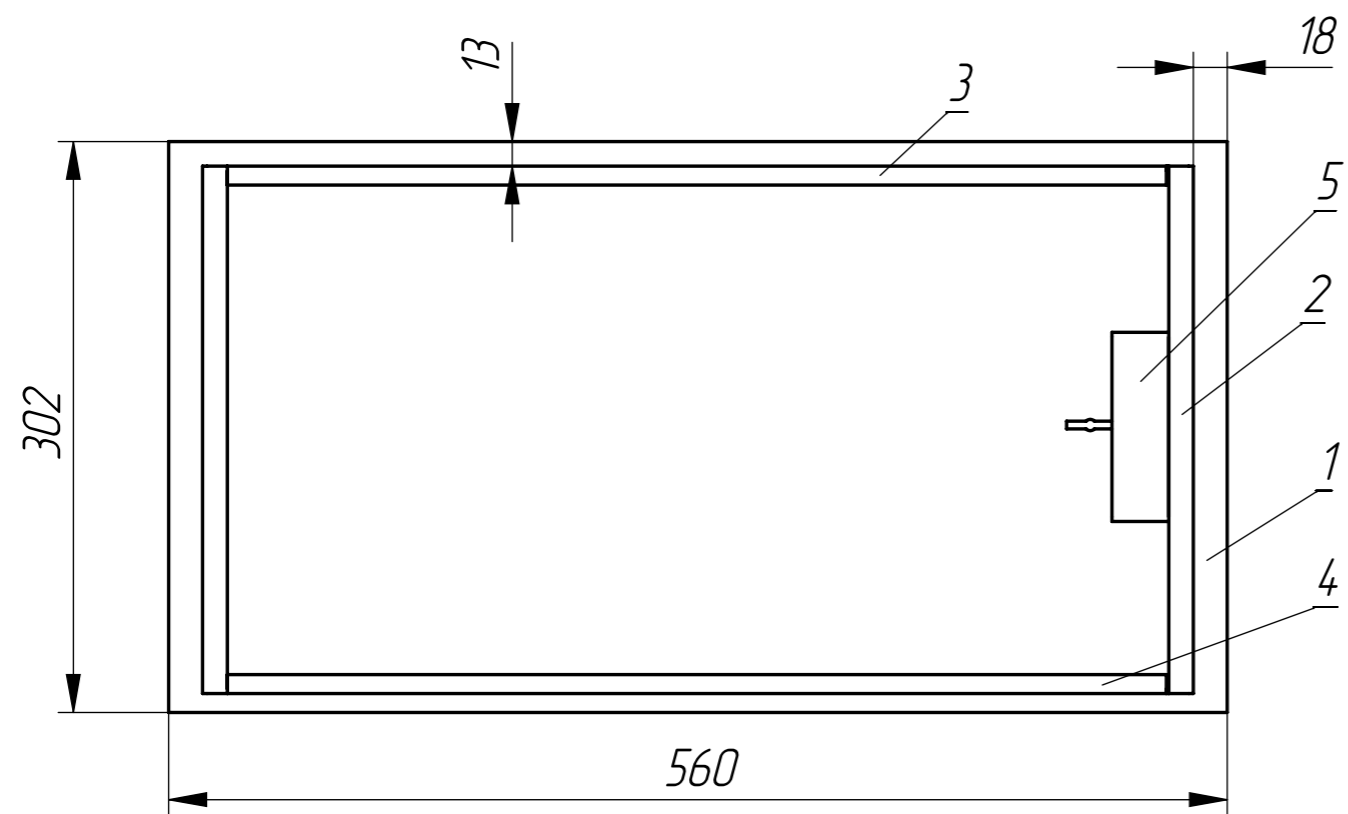
ТАС 3806					Лит.	Масса	Масштаб
Изм	Лист	№ докум.	Подп.	Дата	Короб ТАС 3806	9.09	1:4
Разраб.				5.06.2020			
Пров.							
Т. контр.							
Н. контр.							
Утв.					Лист 2	Листов 4	

Инв. № подл.	Подпись и дата
Взам. инв. №	Инв. № дубл.
Подпись и дата	Подпись и дата



Инд. № подл.	Подпись и дата
Взам. инв. №	Инд. № дубл.
Подпись и дата	Подпись и дата

					<b>TAC 3806</b>			
Изм	Лист	№ докум.	Подп.	Дата	<b>Короб TAC 3806</b>	Лит.	Масса	Масштаб
Разраб.				5.06.2020			9.09	1:7
Пров.								
Т. контр.								
Нач. КБ								
Н. контр.								
Утв.								
						Лист 3	Листов 4	



1. h14, H14, ±JT14/2
2. \*Размеры для справок

Инв. № подл.	Подпись и дата
Взам. инв. №	Инв. № дубл.
Подпись и дата	Подпись и дата

ПОЗИЦИЯ	ОБОЗНАЧЕНИЕ	К-ВО
1	Лист двери 3806	1
2	Уголок двери 3806	2
3	Уголок двери-01	1
4	Уголок двери-01-10	1
5	Планка замка	1

					<b>ТАС 3806</b>			
Изм	Лист	№ докум.	Подп.	Дата	<b>Дверь ТАС 3806</b>	Лит.	Масса	Масштаб
Разраб.				5.06.2020				1:4
Пров.								
Т. контр.						Лист 4	Листов 4	
Н. контр.								
Утв.								