

SNR-SFP-W35-20/ SNR-SFP-W53-20 серия

Одномодовый 100Мб/с to 1.25Гб/с FE/GBE /FC

SC одно волоконный SFP передатчик

Совместимый с RoHS6

Особенности

- ◆ Поддерживает 1.25Гб/с
- ◆ А тип: 1310нм FP TX /1550нм RX
В тип: 1550нм DFB TX /1310нм RX
- ◆ 20км с 9/125 μm SMF
- ◆ Напряжение питания 3. 3В и TTL логический интерфейс
- ◆ SFP с горячей заменой разъем SC
- ◆ Безопасный лазер 1 класса стандарта IEC60825-1
- ◆ Рабочая температура стандартная: 0°C~+70°C
Индустриальная:-40°C~+85°C
- ◆ Совместим с SFP MSA спецификацией
- ◆ Совместим с интерфейсом цифрового мониторинга

Применение

- ◆ Fiber Channel
- ◆ WDM Gigabit Ethernet
- ◆ Прочие оптические линии
- ◆ FTTX

Информация для заказа

Part No.	Data Rate	Wavelength	Interface	Temp.	DDMI
SNR-SFP-W35-20	1.063/1.25Gbps	1310nm	LC	Standard	NO
SNR-SFP-W53-20	1.063/1.25Gbps	1550nm	LC	Standard	NO
SNR-SFP-W35-20-i	1.063/1.25Gbps	1310nm	LC	Industrial	NO
SNR-SFP-W53-20-i	1.063/1.25Gbps	1550nm	LC	Industrial	NO
	1.063/1.25Gbps	1550nm	LC	Industrial	NO

Заметка 1: стандартная версия

Абсолютные максимальные значения

Параметр	Обозначение	Мин	Макс	Ед. измерения
Температура хранения	Ts	-40	+85	°C
Напряжение источника питания	Vcc	-0.5	3.6	V
Рабочий диапазон относительной влажности		-	95	%

* Превышение любого из этих значений может немедленно уничтожить устройство.

Рекомендуемые условия эксплуатации

Параметр	Обозначение	Мин.	Типовое	Макс.	Ед. измерения
Рабочая температура	Tc	0		+70	°C
	SNR-SFP-W35-20-i	-40		+85	
Напряжение питания	Vcc	3.15	3.3	3.45	V
Потребляемая сила тока	Icc			300	mA
Скорость передачи	FC		1.063		Gbps
	GBE		1.25		Gbps

Эксплуатационные характеристики - Электрические

Параметр	Обозначение	Мин	Тип	Макс	Ед. Изм.	Комментарии
передатчик						
LVPECL Входы (дифференциал)	Vin	400		2000	mVpp	спаренные входы * (Примечание 5)
Входное сопротивление (дифференциальное)	Zin	85	100	115	ohm	Rin > 100 kohm @ DC
TX_Dis	Выкл	2		Vcc+0.3	V	
	Вкл	0		0.8		
TX_FAULT	Ошибка	2		Vcc+0.3	V	
	Нормал	0		0.5		
Приемник						
LVPECL Выходы (дифференциал)	Vout	400		2000	mVpp	спаренные выходы * (Примечание 5)
Выходное сопротивление (дифференциальное)	Zout	85	100	115	ohm	
RX_LOS	LOS	2		Vcc+0.3	V	
	Нормал	0		0.8	V	
MOD_DEF (0:2)	VoH	2.5			V	С серийным ID
	VoL	0		0.5	V	

Оптические и электрические характеристики

(SNR-SFP-W35-20, 1310nm FP and PIN, 20km)

Параметр	Обозначение	Мин	Тип	Макс	Ед. Изм.
Дальность передачи	L		20		km
Скорость передачи			1063/1250		Mbps
Передатчик					
Центральная длина волны	λ_c	1270	1310	1350	nm
Спектральная Ширина (RMS)	$\Delta\lambda$			3.5	nm
Средняя выходная мощность * (Примечание 3)	Pout	-9		-3	dBm

SNR-SFP-W35-20/ SNR-SFP-W53-20

SFP WDM серия

Коэффициент Угасание @ 1250Mbps	ER	6	9		dB
Нарастание/спад Время (20%~80%)	tr/tf			0.26	ns
Полный джиттер	TJ			260	ps
Выходной оптический глаз * (Примечание 4)	Совместим с IEEE 802.3z*(примечание7)				
TX_ Отключение время защиты	t_off			10	us
P _{out} @TX Уровень отключения при защите	P _{out}			-45	dBm
Приемник					
Центральная длина волны	λ_c	1530	1550	1570	nm
Приемник Чувствительность*(примечание6)@1 250Mbps	P _{min}			-23	dBm
Перегрузка приемника	P _{max}	-3			dBm
LOS снятие Угасание@1250Mbps	LOSD			-23	dBm
LOS угасание	LOSA	-45			dBm
LOS Гистерезис*(примечание8)		0.5			dB

(SNR-SFP-W53-3, 1550nm DFB and PIN, 20km)

Параметр	Обозначение	Мин	Тип	Макс	Ед. Изм.
Дальность передачи	L		20		km
Скорость передачи			1063/1250		Mbps
Передатчик					
Центральная длина волны	λ_c	1520	1550	1580	nm
Ширина спектра (-20dB)	$\Delta\lambda$			1	nm
Средняя выходная мощность * (Примечание 3)	P _{out}	-9		-3	dBm
Коэффициент Угасание @ 1250Mbps	ER	6	9		dB
Коэффициент в Режиме Подавления	SMSR	30			dB
Поднятие/падения Время(20%~80%)	t _r /t _f			260	ps
Выходной оптический глаз * (Примечание 4)	Совместим с IEEE 802.3ah-2004*(примечание7)				
TX_Отключение Время защиты	t_off			10	us
P _{out} @TX Уровень при защите	P _{out}			-45	dBm

SNR-SFP-W35-20/ SNR-SFP-W53-20

SFP WDM серия

Приемник					
Центральная длина волны	λ_c	1260		1360	nm
Приемник Чувствительность*(примечание6)@ 1250Mbps	Pmin			-22	dBm
Перегрузка приемника	Pmax	-3			dBm
LOS снятие Угасание@1250Mbps		12			dB
LOS угасание				1	dB
LOS Гистерезис*(примечание8)				-23	dBm
Приемник Чувствительность*(примечание6)@ 1250Mbps	LOSD			-23	dBm
Перегрузка приемника	LOSA	-45			dBm
LOS снятие Угасание@1250Mbps		0.5			dB

Примечание 3: Выход при использовании в одномодовом волокне 9/125 мкм.

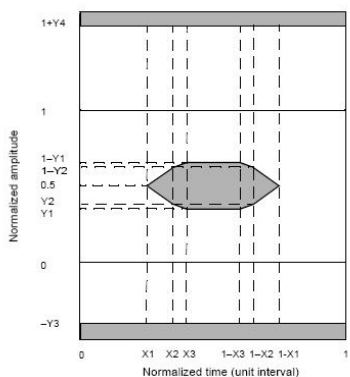
Примечание 4: фильтром, измеряли с помощью PRBS 27-1.

Примечание 5: логика LVPECL, внутренне изменении тока.

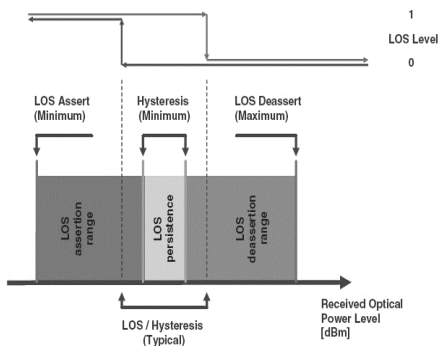
Примечание 6: Измеряется на всех скоростях передачи данных, указанных в таблице скорость передачи с ER = 9 дБ, 27-1 PRBS шаблон данных, BER <1E-12.

Примечание 7: шаблон маски глаза

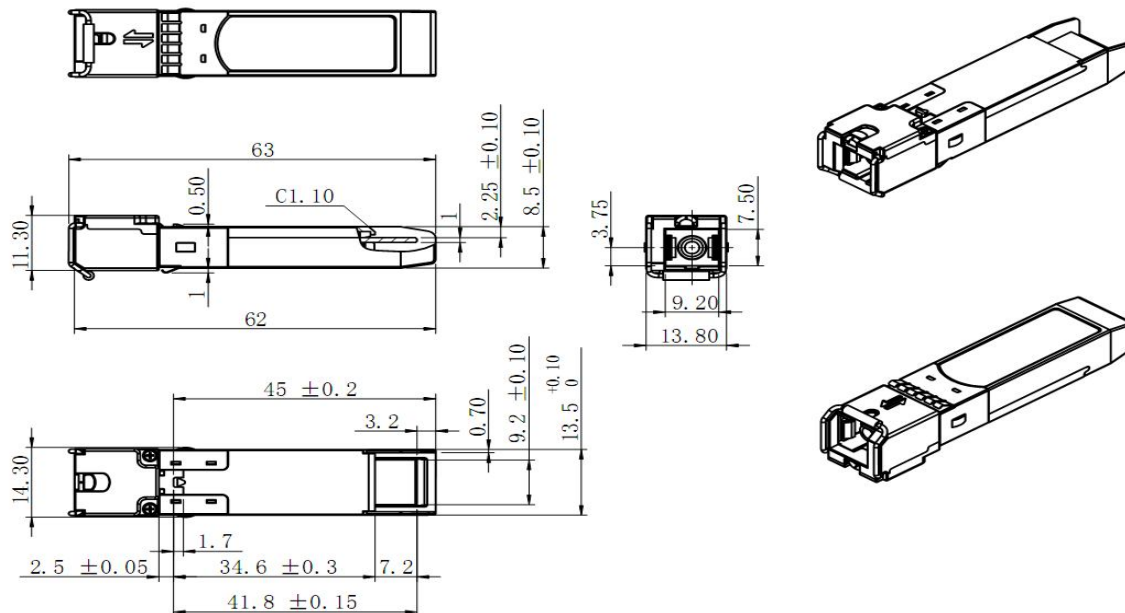
Примечание 8: LOS



гистерезиса



Механические характеристики



Гарантия:



Контактные данные:

Адрес: Россия, Екатеринбург, Предельная 57/2

Тел: +7(343) 379-98-38

Факс: +7(343) 379-98-38

E-mail: info@nag.ru

Адрес магазина: <http://shop.nag.ru>