

SNR-SFP+LR-20

SFP+ LR серия

SNR-SFP+LR -20 серия

Одномодовый 10Гб/с 10GBE /FC
LC двух волоконный SFP передатчик
Совместимый с RoHS6

Особенности

- ◆ Поддерживает 10Гб/с
- ◆ Передатчик 1310нм DBF-LD
- ◆ 20км с 9/125 μm SMF
- ◆ Напряжение питания 3.3В и TTL логический интерфейс
- ◆ SFP с горячей заменой разъем LC
- ◆ Безопасный лазер 1 класса стандарта IEC60825-1
- ◆ Рабочая температура стандартная: 0°C~+70°C
Индустриальная: -40°C~+85°C
- ◆ Совместим с SFP MSA спецификацией
- ◆ Совместим с интерфейсом цифрового мониторинга



Применение

- ◆ 10G Fiber Channel
- ◆ 10GBASE-LR at 10.3125Gbps
- ◆ 10GBASE-LW at 9.953Gbps
- ◆ OBSAI rates 6.144 Gb/s, 3.072 Gb/s, 1.536 Gb/s, 0.768Gb/s
- ◆ FTTX

Информация для заказа

Артикул	Скорость	Длина волны	Интерфейс	Темп.	DDMI
SNR-SFP+LR-20	10.3Gbps	1310нм	LC	Стандарт	Да
SNR-SFP+LR-20-I	10.3Gbps	1310нм	LC	Индустр	Да

Заметка 1: стандартная версия

Абсолютные максимальные значения

Параметр	Обозначение	Мин	Макс	Ед. измерения
Температура хранения	Ts	-40	+85	°C
Напряжение источника питания	Vcc	-0.5	3.6	V
Рабочий диапазон относительной влажности		-	95	%

* Превышение любого из этих значений может немедленно уничтожить устройство.

Рекомендуемые условия эксплуатации

Параметр	Обозначение	Мин.	Типовое	Макс.	Ед. измерения
Рабочая температура	Tc	SNR-SFP+LR-20	0	+70	°C
		SNR-SFP+LR-20-i	-40	+85	
Напряжение питания	Vcc	3.15	3.3	3.45	V
Потребляемая сила тока	Icc			300	mA
Скорость передачи	10GBE		10.3		Gbps

Эксплуатационные характеристики - Электрические

Параметр	Обозначение	Мин	Тип	Макс	Ед. Изм.	Комментарии
передатчик						
LVPECL Входы (дифференциал)	Vin	150		1200	mVpp	спаренные входы * (Примечание 5)
Входное сопротивление (дифференциальное)	Zin	85	100	115	ohm	Rin > 100 kohm @ DC
TX_Dis	Выкл	2		3.45	V	
	Вкл	0		0.8		
TX_FAULT	Ошибка	2		Vcc+0.3	V	
	Нормал	0		0.5		
Приемник						
LVPECL Выходы (дифференциал)	Vout	350		700	mVpp	спаренные выходы * (Примечание 5)
Выходное сопротивление (дифференциальное)	Zout	90	100	110	ohm	

SNR-SFP+LR-20

SFP+ LR серия

RX_LOS	LOS		2		Vcc+0.3	V	
	Нормал		0		0.8	V	
MOD_DEF (0:2)		VoH	2.5			V	С серийным ID
		VoL	0		0.5	V	

Оптические и электрические характеристики

(SNR-SFP+LR-20, 1310нм DBF and PIN, 20км)

Параметр	Обозначение	Мин	Тип	Макс	Ед. Изм.
Дальность передачи	L		20		km
Скорость передачи			1063/1250		Mbps
Передатчик					
Центральная длина волны	λ_c	1270	1310	1355	nm
Спектральная Ширина (RMS)	$\Delta\lambda$			1	nm
Средняя выходная мощность * (Примечание 3)	P _{out}	-3		+1	dBm
Коэффициент Угасание	ER	3,5			dB
Нарастание/спад Время (20%~80%)	tr/tf			0.26	ns
Полный джиттер	TJ			260	ps
Выходной оптический глаз * (Примечание 4)	Совместим с IEEE 802.3z*(примечание7)				
TX_ Отключение время защиты	t _{off}			10	us
P _{out} @TX Уровень отключения при защите	P _{out}			-30	dBm
Приемник					
Центральная длина волны	λ_c	1260		1565	nm
Приемник Чувствительность*(примечание6)@1 250Mbps	P _{min}			-14	dBm
Перегрузка приемника	P _{max}	0,5			dBm
LOS снятие Угасание@1250Mbps	LOSD			-16	dBm
LOS угасание	LOSA	-28			dBm
LOS Гистерезис*(примечание8)		0.5			dB

Примечание 3: Выход при использовании в одномодовом волокне 9/125 мкм.

Примечание 4: фильтром, измеряли с помощью PRBS 27-1.

Примечание 5: логика LVPECL, внутренне изменения тока.

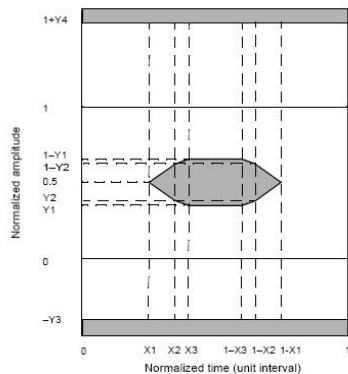
Примечание 6: Измеряется на всех скоростях передачи данных, указанных в таблице скорость передачи с

SNR-SFP+LR-20

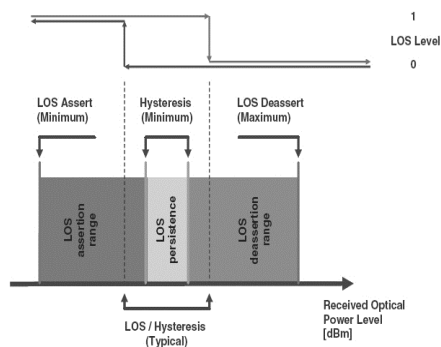
SFP+ LR серия

ER = -4,7 дБ, 27-1 PRBS шаблон данных, BER <1E-12.

Примечание 7: шаблон маски глаза гистерезиса



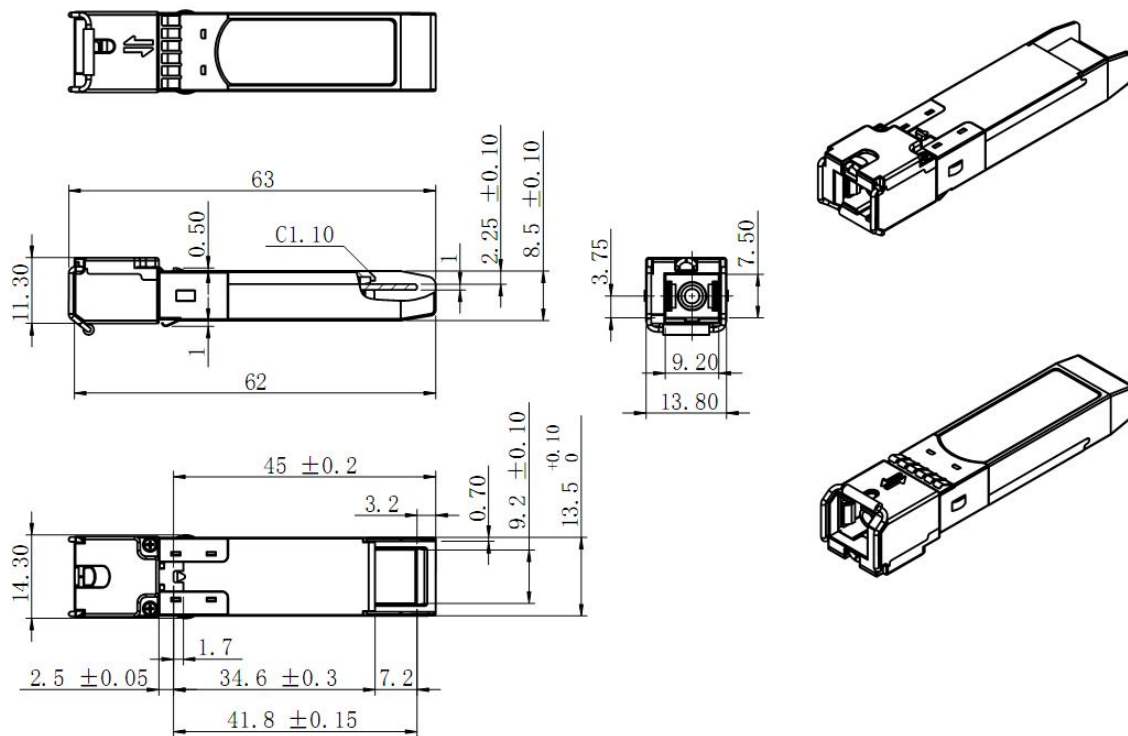
Примечание 8: LOS



SNR-SFP+LR-20

SFP+ LR серия

Механические характеристики



Гарантия:



Контактные данные:

Адрес: Россия, Екатеринбург, Предельная 57/2

Тел: +7(343) 379-98-38

Факс: +7(343) 379-98-38

E-mail: info@nag.ru

Адрес магазина: <http://shop.nag.ru>