

Модели **РГ4РoE.x-1-220**
РГ4РoE.x-1-220

Инструкция по эксплуатации

Назначение

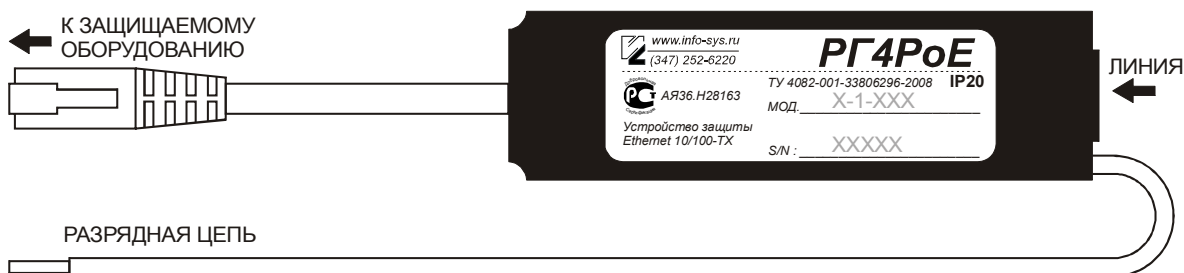
Устройства защиты РГ4РoE.x-1-220, РГ4РoE.x-1-220 (далее - устройство) предназначены для защиты порта Ethernet (10/100/1000Base-TX) оборудования передачи данных от опасных перепадов напряжений в соединительном кабеле, возникающих в результате грозовых разрядов и бросков напряжения электросети. Устройство предназначено для применения на сетях, использующих технологию Power over Ethernet (PoE) описанную в стандарте IEEE802.3af, а так же в более поздней версии стандарта IEEE802.3at, который регламентирует более высокие мощности, передаваемые по кабелю Ethernet (High PoE). Применение устройства обеспечивает выравнивание до безопасного уровня разности электрических потенциалов на кабельном сегменте, который соединяет между собой защищаемое оборудование. Особенностью устройства является устойчивость его работы при случайном попадании фазного напряжения (220В) электросети общего назначения на жилы кабельного сегмента.

Маркировка

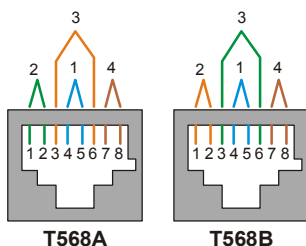
РГ4РoE.X-1-XXX
РГ4_PoE.X-1-XXX

Максимально допустимое напряжение на кабеле
Количество портов
Номер технологической модификации
Fast Ethernet – отсутствие буквы, Gigabit Ethernet – буква G

Подключение



Подключение соединительного кабеля



Соединительный кабель подключается к розетке RJ45 устройства, и поэтому он должен быть оконцован вилкой RJ45 в соответствии с одной из двух схем **ANSII 568A** и **568B** (телекоммуникационный стандарт на кабельные системы коммерческих зданий). При выборе схемы обжимки, кроме требований инструкций по эксплуатации подключаемого оборудования, следует учитывать, что разводка внутри устройства защиты сделана по прямой схеме, т.е. одноимённые выводы разъёмов соединены друг с другом.

Подключение оборудования

Для подключения оборудования предусмотрено изготовление устройства защиты в двух исполнениях. Устройство Исполнения 1 имеет для подключения оборудования розетку RJ45. В этом случае оборудование подключается стандартным патч-кордом. В устройстве Исполнения 2 отрезок патч-корда, оконцованного вилкой RJ45, монтируется в устройстве при изготовлении. В зависимости от спецификации заказа длина может варьироваться от 0,25 до 2,0 метров. Стандартное значение 0,5 метра.

Требования по безопасности

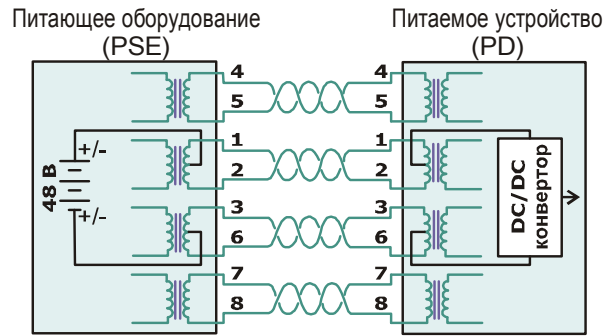
Подключение разрядной цепи должно обеспечивать надёжный, стабильный во времени контакт. В силу импульсного характера тока, протекающего по этому проводнику, он должен обладать минимальной индуктивностью. Электромонтажные провода сечением менее 2,5 мм² этому требованию не удовлетворяют, поэтому монтаж разрядных цепей должен выполняться проводом сечением 2,5 мм² и более. Наилучшим решением для этого являются плоские шины, либо плоские гибкие проводники типа «оплетка» соответствующего сечения.

Устройство защиты является электронным прибором. Целостность защитной оболочки является основным условием правильной и безопасной работы устройства. Запрещается его эксплуатация при нарушении защитной оболочки и в условиях повышенной влажности (относительная влажность воздуха 95% и более).

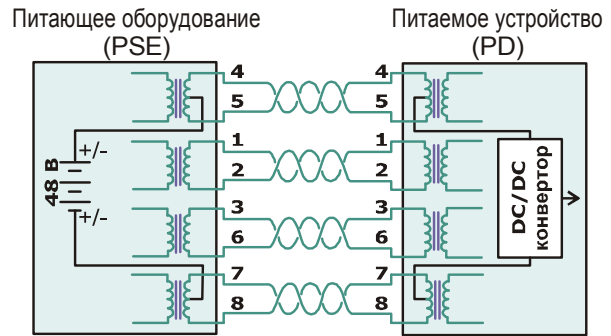
ВНИМАНИЕ !!!
Эксплуатация устройства при отключенном проводнике разрядной цепи
ЗАПРЕЩЕНА.

Принцип работы

Стандарт IEEE 802.3af и его более поздняя версия IEEE 802.3at предусматривают две схемы организации дистанционного питания для сетей Ethernet. Устройство поддерживает обе схемы.



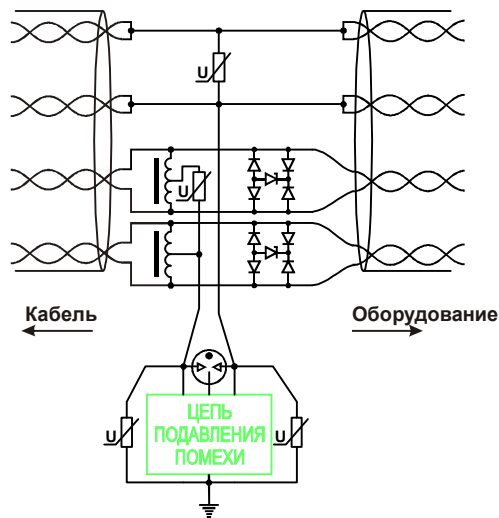
Подача питания Вариант 1.



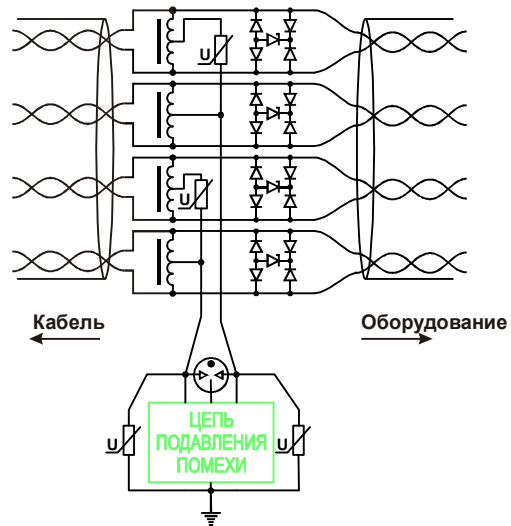
Подача питания Вариант 2.

В основе работы устройства лежит принцип отвода опасных напряжений, возникающих в кабеле, на шину заземления через газонаполненный разрядник от средней точки симметрирующего дросселя. Применение газонаполненного разрядника исключает появление уравнивающих токов в схемах с применением заземления на обоих концах кабельного сегмента. Напряжение срабатывания разрядника и классификационные напряжения варисторов выбраны таким образом, чтобы обеспечить работоспособность изделия при случайном попадании фазного напряжения (220В) электросети общего назначения на жилы кабельного сегмента.

Модель Fast Ethernet (100 Мбит/С)



Модель Gigabit Ethernet (1000 Мбит/С)



Диодный мост с TVS-диодом в диагонали обеспечивает подавление противофазных помех на сигнальной паре.

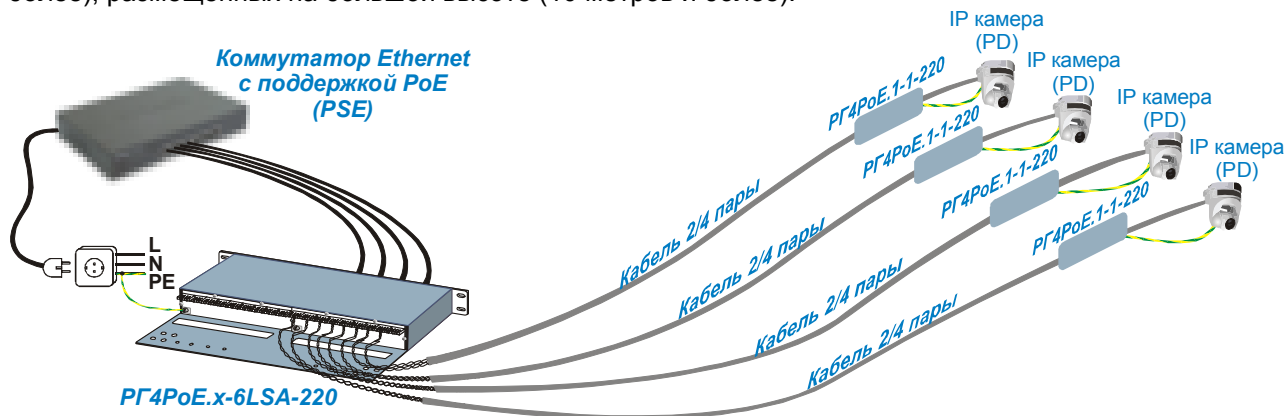
Подавление помехи по цепи питания обеспечивается варисторами. Два других варистора обеспечивают подавление высоковольтного импульса, обусловленного запаздыванием срабатывания разрядника.

Технические характеристики

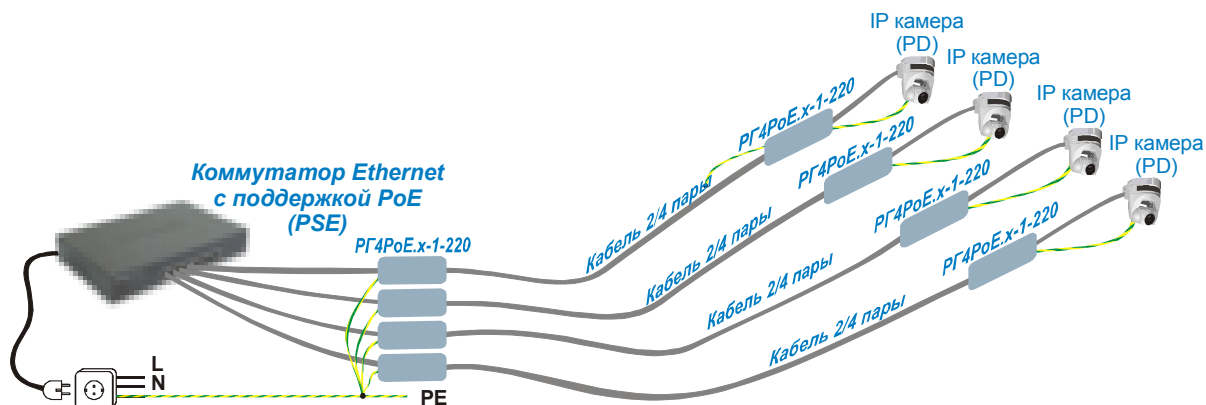
Область применения	Ethernet 10/100/1000Base-TX + PoE	
Количество портов	1	
Подключение кабеля	Розетка RJ-45	
Подключение оборудования	Вилка RJ-45, Розетка RJ-45	
Защищаемые проводники (розетка RJ-45)	1,2,3,4,5,6,7,8	
Вносимые потери в диапазонах частот:	5 - 95 МГц	< 0,4 дБ
Возвратные потери на частоте:	10 МГц	> 30 дБ
	50 МГц	> 20 дБ
	95 МГц	> 15 дБ
Переходное затухание между парами на частоте 90 МГц	> 30 дБ	
Уровень ограничения дифференциального напряжения	< ±2,5 В	
Время срабатывания дифференциальной защиты	< 10 нс	
Максимально допустимое напряжение питания PoE	< 64 В	
Максимально допустимое статическое напряжение в кабеле относительно "ЗЕМЛИ"	250 В (AC) 350 В (DC)	
Максимальный отводимый импульсный ток (импульс 8/20 мкс.)	< 10 КА	
Уровень ограничения синфазного напряжения (импульс 8/20 мкс.)	< ±850 В	
Ток в цепях питания Power Over Ethernet	< 2 А	
Размеры (без шнура и провода заземления), ДхШхВ	95 x 35 x 20 мм	
Вес (со шнуром и проводом заземления стандартной длины)	60 гр.	

Рекомендации по применению

Обустройство грозозащиты только на одном конце кабельного сегмента гарантированно создает проблемы на противоположном конце кабеля. Полная защита оборудования предполагает размещение защитных устройств на обоих концах кабельного сегмента. Применение газонаполненного разрядника в схеме подключения данного устройства к заземлению обеспечивает отсутствие уравнивающих токов в кабельных системах, неохваченных системой уравнивания потенциалов. Это позволяет применить устройство на обоих концах защищаемого кабельного сегмента. Размещение устройств на обоих концах кабеля обеспечивает максимально высокую стойкость системы защиты, которую можно применять для кабельных сегментов большой длины (80 метров и более), размещенных на большой высоте (10 метров и более).



Пример использования RG4PoE.x-1-220 в паре с RG4PoE.x-6LSA-220.



Пример использования RG4PoE.x-1-220 на обоих концах кабеля.

Для уменьшения уровня остаточных помех от грозовых наводок, точка подключения разрядной цепи устройства защиты к проводнику РЕ должна располагаться как можно ближе к защищаемому оборудованию.

Подключение разрядных цепей устройств защиты Ethernet к защитному заземлению является обязательным только для оборудования, запитанного от сети ~220 вольт (0,4 КВ). Для оборудования, запитанного дистанционно через кабель Ethernet (технология PoE), подключение к защитному заземлению не является необходимым условием защиты оборудования, так как при грозовой наводке напряжение, опасное для защищаемого оборудования, возникает между кабелем Ethernet и строительной конструкцией, на которой смонтировано оборудование. Это объясняется тем, что строительная конструкция является естественным заземлителем независимо от материала, из которого она изготовлена. По этой причине разрядную цепь устройства защиты необходимо подключать к монтажному узлу, на котором закреплено защищаемое оборудование.

Гарантийные обязательства

Гарантийный срок эксплуатации – 2 года со дня продажи. Срок службы – не менее 2-х лет.

Сведения о сертификации

Изделие не требует обязательной сертификации.

Изделие сертифицировано в Системе добровольной сертификации ГОСТ Р.

Сертификат № РОСС RU.АЯ36.Н02313

Производитель

ООО "Компания Информационные системы"

4500071, Россия, г.Уфа, ул.50 лет СССР, д.39, корп.6.

тел./факс (347) 248-4378

www.info-sys.ru