



Пассивный оптический отвод 18 портов, 1U

## Паспорт устройства

SNR-PO-TAP18

Пассивный оптический отвод 18 портов, 1U

## **Уважаемый покупатель!**

Спасибо, что доверяете качеству SNR. Мы работаем для вас с 2003 г.

Под брендом SNR мы производим полный спектр телекоммуникационного оборудования, основываясь на собственном и клиентском опыте, а также потребностях современного рынка.

### **Паспорт устройства**

Паспорт оборудования содержит общие сведения, технические характеристики, комплект поставки, общий вид, правила хранения и транспортировки, свидетельство о приемке и гарантийный талон.

Производитель не несёт ответственность за любые допущенные технические и типографические ошибки, имеет право модифицировать изделие и вносить изменения в документацию без предварительного уведомления. Производитель не предусматривает какую-либо гарантию относительно приведенного в настоящем документе материала, включая товарное состояние и пригодность изделия для конкретного вида применения, но, не ограничиваясь вышеизложенным. Производитель не несёт ответственность за случайные повреждения, возникающие в связи с применением данного материала.

По всем техническим вопросам, пожалуйста, обращайтесь на **[support.nag.ru](mailto:support.nag.ru)**

## ОГЛАВЛЕНИЕ

1 ОБЩИЕ СВЕДЕНИЯ	4
2 ТЕХНИЧЕСКИЕ ХАРАКТЕРИСТИКИ	4
3 ОБЩИЙ ВИД	5
4 ПРАВИЛА ХРАНЕНИЯ И ТРАНСПОРТИРОВКИ	6
5 СВИДЕТЕЛЬСТВО О ПРИЕМКЕ	6
ГАРАНТИЙНЫЙ ТАЛОН	7

## 1 ОБЩИЕ СВЕДЕНИЯ

**Пассивные TAP ответвители** используются для подключения в стратегически важных точках доступа (ЦОД, магистральные узлы), на которых необходимо получать копию трафика, подаваемую на системы безопасности, мониторинга или системы анализа трафика. Устройство обеспечивает стопроцентную видимость сетевого трафика.

TAP ответвители не имеют ограничений в плане совместимости и могут быть подключены к любому телекоммуникационному оборудованию, передающему сетевой трафик.

**SNR-PO-TAP18** - пассивное оптическое шасси, предназначенное для линейного мониторинга волоконно-оптических сетей 1G/10G/40G/100G.

Шасси является полностью пассивным устройством, не требующим электропитания, не имеет IP-адреса и изолирует устройства мониторинга от сети для обеспечения полной безопасности.

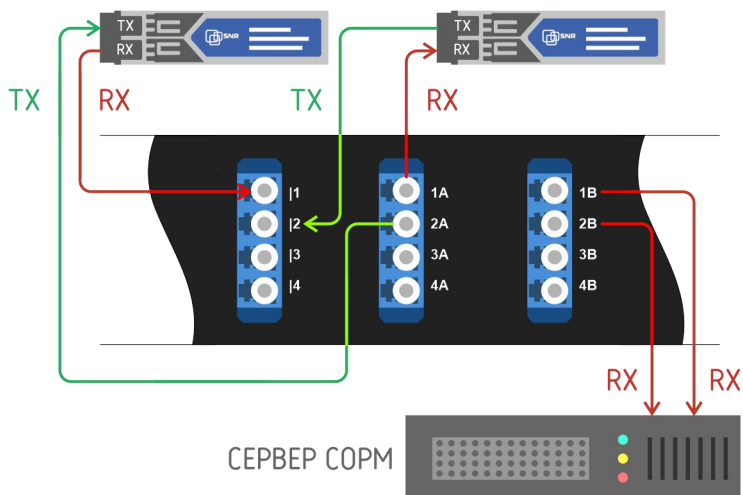
Данная модель позволяет производить мониторинг 18 оптических одномодовых линий связи (1310/1550 нм), контролировать все 7 уровней OSI, пакеты любых типов и размеров, имеет коэффициент деления оптической мощности в разветвителях (сплиттерах): 50/50.

Благодаря конструкции высотой в 1U шасси легко устанавливается в 19-дюймовые монтажные конструктивы.

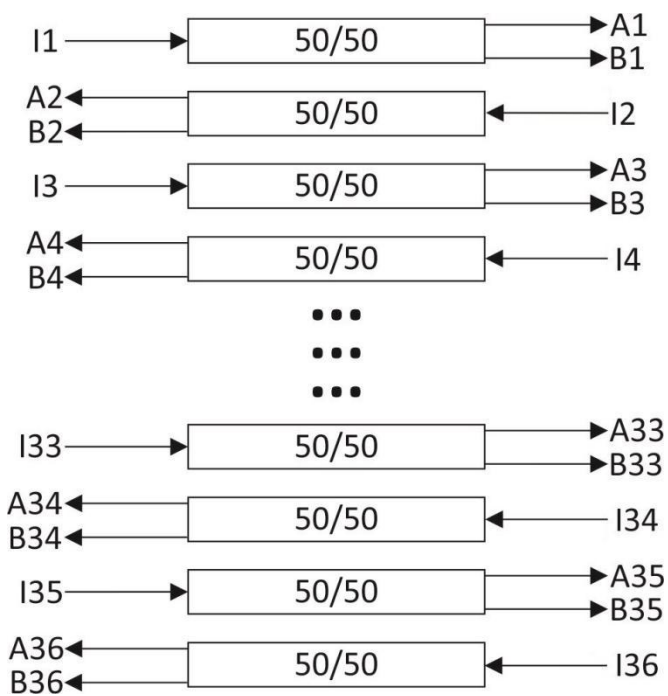
## 2 ТЕХНИЧЕСКИЕ ХАРАКТЕРИСТИКИ

Параметры	Описание
Высота шасси	1U
Материал	сталь
Цвет	черный
Количество линий мониторинга	18
Тип портов	LC/UPC quad
Длина волны, нм	1310±40 / 1550±40
Вносимые потери, дБ	<3,8
Обратные потери, дБ	≥45
Направленность, дБ	≥55
Поляризационные потери, дБ	≤0,20
Обработка оптической мощности, мВт	≥ 300
Температура эксплуатации, t °C	-10 ~ +70
Температура хранения, t °C	-40 ~ +85
Габаритные размеры, мм	426 x 300 x 43,2
Вес, кг	1,645

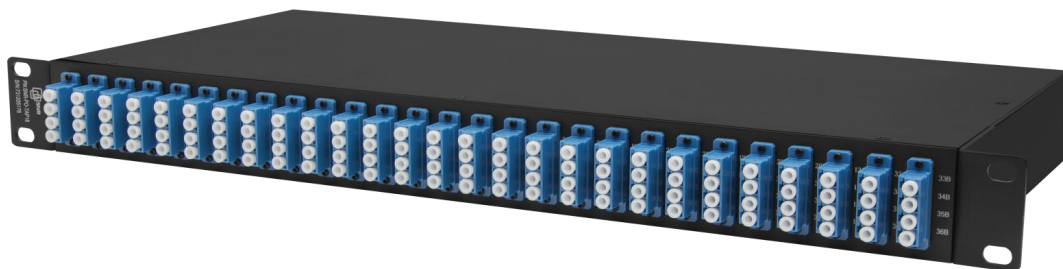
## Схема коммутации

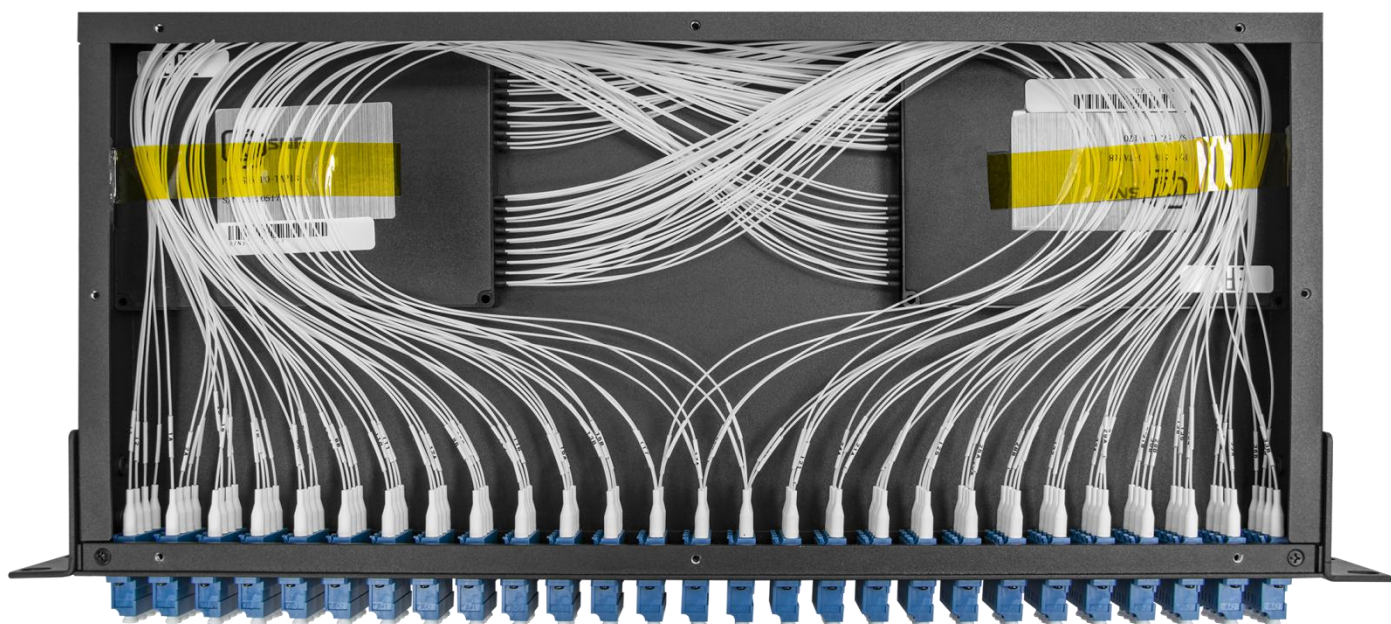


## Схема деления оптического сигнала



## 3 ОБЩИЙ ВИД





#### **4 ПРАВИЛА ХРАНЕНИЯ И ТРАНСПОРТИРОВКИ**

При погрузке и транспортировке следует полностью исключить возможность механических повреждений и самопроизвольных перемещений изделий, положение упаковки должно соответствовать предупредительным обозначениям. Хранение изделия допускается в любом чистом, сухом помещении при условии предотвращения возможности попадания на изделие агрессивной среды и прямого солнечного света, температуре воздуха от  $-20^{\circ}\text{C}$  до  $+70^{\circ}\text{C}$  и влажности воздуха до 95% без конденсата. Изделие должно храниться в заводской или аналогичной упаковке.

#### **5 СВИДЕТЕЛЬСТВО О ПРИЕМКЕ**

Пассивный оптический отвод 18 портов изготовлен и принят в соответствии с техническими требованиями и условиями, признан годным для эксплуатации.



/ Прохорова А.В. /

## ГАРАНТИЙНЫЙ ТАЛОН

Сведения о товаре

Артикул: \_\_\_\_\_

Наименование товара: \_\_\_\_\_

Серийный номер: \_\_\_\_\_

Сведения о Продавце

Название организации: \_\_\_\_\_

Адрес: \_\_\_\_\_

Телефон: \_\_\_\_\_

Полное положение о гарантийном обслуживании приведено на WEB странице  
**<http://shop.nag.ru/article/warranty>**

**Срок гарантии - 12 месяцев с момента покупки товара.**

С условиями гарантии ознакомлен и согласен,  
товар получил, претензий по комплектности  
и внешнему виду не имею

\_\_\_\_\_

(подпись покупателя)

\_\_\_\_\_/\_\_\_\_\_

(подпись продавца)

М.П.

Дата покупки: \_\_\_\_\_ 201\_\_ г.

**Внимание! Гарантийный талон действителен только при наличии  
печатей продавца!**

**Адрес сервисного центра ООО «НАГ»  
620016, г.Екатеринбург, ул.Предельная 57/2  
тел. +7 (343) 379-98-38**

Компания НАГ - ведущий российский разработчик оборудования и решений для отрасли телекоммуникаций Вот уже 15 лет мы создаем сети передачи данных и системы информационной безопасности

Мы предлагаем собственные продукты и решения «под ключ» в следующих областях: беспроводные сети, системы видеонаблюдения и бесперебойного электропитания, информационной безопасности и удалённого управления оборудованием

Мы разрабатываем и внедряем аппаратно-программные комплексы для организации IP-телевидения и IP-телефонии, построения мобильных ЦОДов и спектрального уплотнения каналов

НАГ сегодня:

- Более 15 лет на телекоммуникационном рынке России
- Более 300 сотрудников
- Более 11 000 довольных клиентов по всему миру
- 40% штата компании - разработчики, архитекторы и инженеры
- Инвестируем в НИОКР 82% прибыли
- Грамотный консалтинг и предпродажная экспертиза
- Гибкие экономические условия для клиентов
- Комплексная техническая поддержка и сервис
- Собственное производство в России и Китае
- Офисы в Екатеринбурге, Москве, Новосибирске и Ростове-на-Дону
- Логистические центры в Китае и США

г. Екатеринбург, ул. Краснолесья, 12а

Телефон: +7 (343) 379-98-38

пн-пт 8:30 - 17:30

сб-вс ВЫХОДНОЙ

г. Москва, ул. Б.Почтовая, д. 36 стр. 9 (15 подъезд), офис 303

Телефон: +7 (495)950-57-11

пн-пт 9:00 - 18:00

сб-вс ВЫХОДНОЙ

г. Новосибирск, ул. Гоголя, 51

Телефон: +7 (383)251-0-256

пн-пт 9:00 - 18:00

сб-вс ВЫХОДНОЙ

г. Ростов-на-Дону, пр-т Ворошиловский, 2/2, офис 305

Телефон: +7 (863) 270-45-21

пн-пт 9:00 - 18:00

сб-вс ВЫХОДНОЙ

г. Санкт-Петербург, ул.Литовская, 10, офис 4329

Телефон: +7 (812) 406-81-00

пн-пт 9:00 - 18:00

сб-вс ВЫХОДНОЙ