



ТЕХНИЧЕСКИЙ ПАСПОРТ

КРОНШТЕЙН ДЛЯ КРЕПЛЕНИЯ КРОСС-МУФТЫ 101-01-18

SNR-ОКМ

УВАЖАЕМЫЙ ПОКУПАТЕЛЬ!

Спасибо, что доверяете качеству продукции SNR. Мы работаем для вас с 2003г.

Под брендом SNR мы производим полный спектр телекоммуникационного оборудования, основываясь на собственном опыте, опыте наших клиентов и потребностях современного рынка.

СОДЕРЖАНИЕ

1. ОБЩИЕ СВЕДЕНИЯ	3
2. ТЕХНИЧЕСКИЕ ХАРАКТЕРИСТИКИ	3
3. ОБЩИЙ ВИД	4
4. ПРАВИЛА ХРАНЕНИЯ И ТРАНСПОРТИРОВКИ	5
5. СВИДЕТЕЛЬСТВО О ПРИЕМКЕ	5
6. ГАРАНТИЙНЫЙ ТАЛОН	6
7. КОНТАКТЫ	7

1. ОБЩИЕ СВЕДЕНИЯ

Кронштейн SNR-ОКМ предназначен для крепления оптического бокса 101-01-18 и хранения запаса оптического кабеля непосредственно на опоре. Кабель при этом не деформируется, сохраняет свои эксплуатационные характеристики, а значит остается пригодным для дальнейшего использования. Для крепления каркаса к столбу используется нержавеющая лента SNR-SB207.201 и скрепа SNR-НС-20-Т.

Кронштейн изготовлен из высококачественной оцинкованной стали марки 08Пс. Благодаря этому конструкция обладает повышенной стойкостью к воздействию внешних агрессивных сред и защитой от коррозии.

2. ТЕХНИЧЕСКИЕ ХАРАКТЕРИСТИКИ

Характеристики

Тип монтажа	Уличный
Крепление под ленту	Да
Материал	Оцинкованная сталь
Марка стали	08Пс
Толщина стали, мм	2
Совместимость с боксами SNR	101-01-18
Габаритные размеры, мм	460x540x58
Вес, кг	1,2

3. ОБЩИЙ ВИД

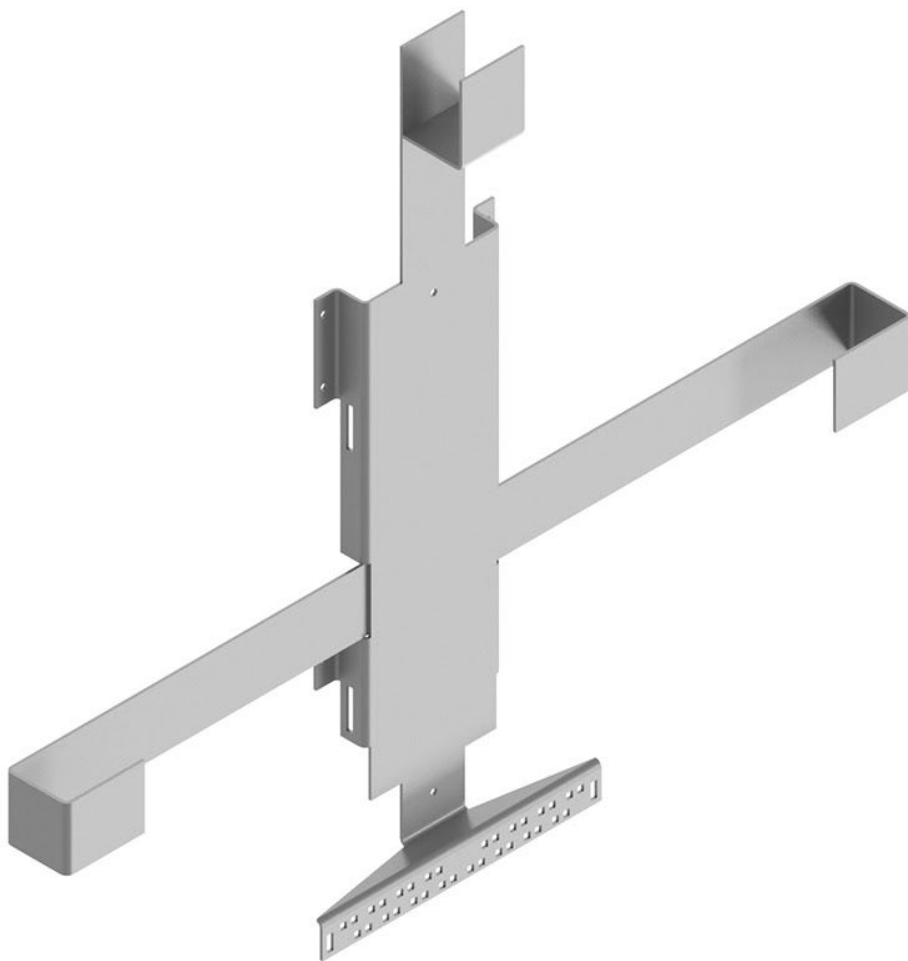


Рисунок 1 - Общий вид

4. ПРАВИЛА ХРАНЕНИЯ И ТРАНСПОРТИРОВКИ

При погрузке и транспортировке следует полностью исключить возможность механических повреждений и самопроизвольных перемещений изделий; положение упаковки должно соответствовать предупредительным обозначениям. Хранение изделия допускается в любом чистом, сухом помещении при условии предотвращения контактов с агрессивной средой и попадания прямого солнечного света, температуре воздуха от -25°C до $+70^{\circ}\text{C}$ и влажности воздуха до 95% без конденсата. Изделие должно храниться в заводской или аналогичной упаковке.

5. СВИДЕТЕЛЬСТВО О ПРИЕМКЕ

Кронштейн SNR-ОКМ изготовлен и принят в соответствии с техническими требованиями и условиями, признан пригодным для эксплуатации.

Подпись / Ф.И.О ответственного _____/_____

6. ГАРАНТИЙНЫЙ ТАЛОН

Сведения о товаре

Артикул: _____

Наименование товара: _____

Серийный номер: _____

Сведения о Продавце

Название организации: _____

Адрес: _____

Телефон: _____

Полное положение о гарантийном обслуживании приведено на web-странице shop.nag.ru/article/warranty

Срок гарантии - 12 месяцев с момента покупки товара.

С условиями гарантии ознакомлен и согласен, товар получил, претензий по комплектности и внешнему виду не имею:

_____ / _____

(подпись продавца)

(подпись покупателя)

М.П.

Дата покупки: _____ 20 ____ г.

Внимание!

Гарантийный талон действителен только при наличии печатей продавца!

Адрес сервисного центра ООО «НАГ» 620016,
г.Екатеринбург, ул.Предельная 57/2
тел. +7 (343) 379-98-38

7. КОНТАКТЫ

ЕКАТЕРИНБУРГ

Офис продаж 620110 ул.Краснолесья 12а,
ТЦ «Краснолесье», 4-й этаж
Телефон: +7(343) 379-98-38,
+7(343) 328-05-16
Время работы: пн-пт, 8:30-17:30
e-mail: sales@nag.ru

Склад: 620016, ул.Предельная 57/2
Телефон: +7(343) 379-98-38,
+7(343) 328-05-16
Время работы: пн-пт, 8:30-17:30

МОСКВА

Офис продаж 107023, г. Москва,
Семёновская площадь, 1а,
БЦ Соколиная гора, 13 этаж
(м. Семёновская)
Телефон: +7(495) 741-93-86,
+7(495) 950-57-11
Время работы: пн-пт, 9:00-18:00
e-mail: msk@nag.ru

Склад 105082, г. Москва,
ул. Большая Почтовая, д. 36 стр. 9
Телефон: +7(495) 741-93-86,
+7(495) 950-57-11
Время работы: пн-пт, 9:00-18:00
e-mail: msk@nag.ru

МОСКОВСКАЯ ОБЛАСТЬ

Ответственное хранение «Деловые Линии»
Склад: 140150, Раменский р-н,
пос. Быково, ул. Верхняя, д. 18/1, корп. Л
Время работы: пн-пт, 9:00- 18:00
Заказать пропуск для посещения склада
можно по телефону +7(985) 278-35-47
Для заказа оборудования обращайтесь
в любой из наших офисов.

РОСТОВ-НА-ДОНУ

Офис продаж 344082,
ул. Береговая, 8, оф. 409
Телефон: +7(863) 270-45-21
Время работы: пн-пт, 9:00-18:00
(без перерывов)
e-mail: rostov@nag.ru

Склад 344092,
пр-т Ворошиловский, 2, офис 208г
Время работы: пн-пт, 9:00-18:00
(Обед с 13:00 до 14:00)
e-mail: rostov@nag.ru

САНКТ-ПЕТЕРБУРГ

Офис продаж 194100,
ул. Литовская, 10, оф. 2204
Телефон: +7(812) 900-14-74
Время работы: пн-пт, 9:00-18:00
e-mail: spb@nag.ru

Склад 194100, ул. Литовская, 10, оф. 1408
Время работы: пн-пт, 9:00-18:00
e-mail: spb@nag.ru

НОВОСИБИРСК

Офис продаж/Склад 630112, ул. Гоголя, 51
Телефон: +7(383) 251-0-256,
+7(383) 375-32-90
Время работы: пн-пт, 9:00-18:00
e-mail: nsk@nag.ru