



ТЕХНИЧЕСКИЙ ПАСПОРТ

МУФТА ОПТИЧЕСКАЯ ТУПИКОВАЯ СЕРИИ SNR-FOSC-C

SNR-FOSC-C

УВАЖАЕМЫЙ ПОКУПАТЕЛЬ!

Спасибо, что доверяете качеству продукции SNR. Мы работаем для вас с 2003г.

Под брендом SNR мы производим полный спектр телекоммуникационного оборудования, основываясь на собственном опыте, опыте наших клиентов и потребностях современного рынка.

СОДЕРЖАНИЕ

1. ОБЩИЕ СВЕДЕНИЯ	3
2. ТЕХНИЧЕСКИЕ ХАРАКТЕРИСТИКИ	3
3. ОБЩИЙ ВИД	4
4. КОМПЛЕКТ ПОСТАВКИ	5
5. ПРАВИЛА ХРАНЕНИЯ И ТРАНСПОРТИРОВКИ	5
6. СВИДЕТЕЛЬСТВО О ПРИЕМКЕ	5
7. ГАРАНТИЙНЫЙ ТАЛОН	6
8. КОНТАКТЫ	7

1. ОБЩИЕ СВЕДЕНИЯ

Оптическая кросс-муфта SNR-FOSC-C применяется для защиты сварки оптического волокна от механических повреждений, попадания влаги и температурных колебаний. Данная муфта устанавливается на опорах, стенах зданий и вентиляционных сооружений, а также в трубопроводах, колодцах кабельной канализации.

Особенностью данной муфты является наличие планки на 8 оптических розеток SC, а также же специальных адаптеров для выводов абонентского кабеля диаметром до 3 мм. Благодаря этому SNR-FOSC-C является отличным решением для строительства/обслуживания не только магистральных и городских ВОЛС, но и для сетей доступа FTTH.

2. ТЕХНИЧЕСКИЕ ХАРАКТЕРИСТИКИ

Параметр	Описание
Количество вводов	5
Тип вводов / максимальный диаметр вводимых кабелей, мм	1 - овальный / 40x65 2 - круглые / 17,5 2 - под адаптер / до 6 кабелей Ø 2-3мм на 1 адаптер
Возможность транзита	есть
Количество сплайс-кассет	2
Количество соединяемых волокон	64
Степень защиты	IP68
Температура эксплуатации, t °C	-60 ÷ +70
Температура хранения и транспортировки, t °C	-70 ÷ +75
Габаритные размеры, мм	длина - 480 / диаметр - 227
Вес, кг	1,9

3. ОБЩИЙ ВИД



Рисунок 1 - Общий вид

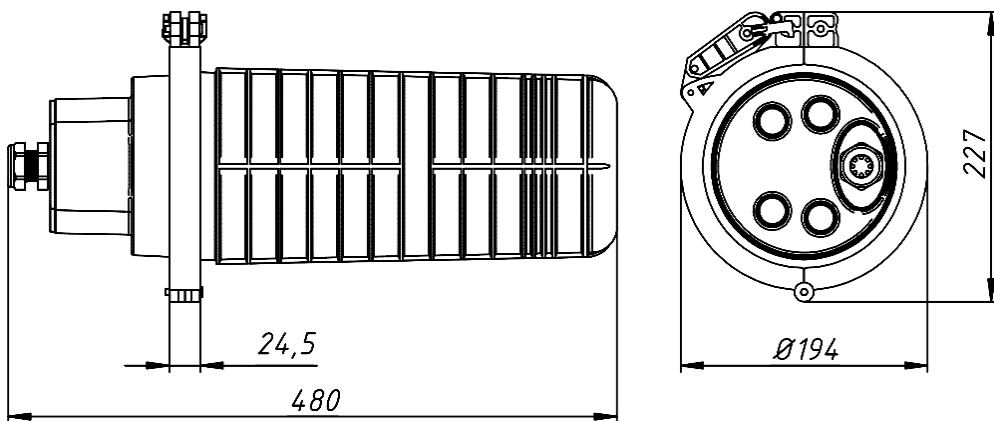


Рисунок 2 - Габаритные размеры

4. КОМПЛЕКТ ПОСТАВКИ

Оптическая муфта SNR-FOSC-C поступает покупателю в следующей комплектации:

- корпус (1 шт);
- герметизирующая прокладка (1 шт);
- механизм герметизации (1 комплект);
- сплайс-кассета (2 шт);
- каркас для сплайс-кассет (1 шт);
- адаптер для абонентских кабелей (2 шт);
- расходные материалы (1 комплект);
- руководство по монтажу (1 шт).

5. ПРАВИЛА ХРАНЕНИЯ И ТРАНСПОРТИРОВКИ

При погрузке и транспортировке следует полностью исключить возможность механических повреждений и самопроизвольных перемещений изделий; положение упаковки должно соответствовать предупредительным обозначениям. Хранение изделия допускается в любом чистом, сухом помещении при условии предотвращения контактов с агрессивной средой и попадания прямого солнечного света, температуре воздуха от -70°C до $+75^{\circ}\text{C}$ и влажности воздуха до 95% без конденсата. Изделие должно храниться в заводской или аналогичной упаковке.

6. СВИДЕТЕЛЬСТВО О ПРИЕМКЕ

Оптическая муфта SNR-FOSC-C изготовлена и принята в соответствии с техническими требованиями и условиями, признана пригодной для эксплуатации.

Подпись / Ф.И.О ответственного _____ / _____

7. ГАРАНТИЙНЫЙ ТАЛОН

Сведения о товаре

Артикул: _____

Наименование товара: _____

Серийный номер: _____

Сведения о Продавце

Название организации: _____

Адрес: _____

Телефон: _____

Полное положение о гарантийном обслуживании приведено на web-странице shop.nag.ru/article/warranty

Срок гарантии - 12 месяцев с момента покупки товара.

С условиями гарантии ознакомлен и согласен, товар получил, претензий по комплектности и внешнему виду не имею:

_____ / _____

(подпись продавца)

(подпись покупателя)

М.П.

Дата покупки: _____ 20 ____ г.

Внимание!

Гарантийный талон действителен только при наличии печатей продавца!

Адрес сервисного центра ООО «НАГ» 620016,
г.Екатеринбург, ул.Предельная 57/2
тел. +7 (343) 379-98-38



8. КОНТАКТЫ

ЕКАТЕРИНБУРГ

Офис продаж 620110 ул.Краснолесья 12а,
ТЦ «Краснолесье», 4-й этаж
Телефон: +7(343) 379-98-38,
+7(343) 328-05-16
Время работы: пн-пт, 8:30-17:30
e-mail: sales@nag.ru

Склад: 620016, ул.Предельная 57/2
Телефон: +7(343) 379-98-38,
+7(343) 328-05-16
Время работы: пн-пт, 8:30-17:30

МОСКВА

Офис продаж 107023, г. Москва,
Семёновская площадь, 1а,
БЦ Соколиная гора, 13 этаж
(м. Семёновская)
Телефон: +7(495) 741-93-86,
+7(495) 950-57-11
Время работы: пн-пт, 9:00-18:00
e-mail: msk@nag.ru

Склад 105082, г. Москва,
ул. Большая Почтовая, д. 36 стр. 9
Телефон: +7(495) 741-93-86,
+7(495) 950-57-11
Время работы: пн-пт, 9:00-18:00
e-mail: msk@nag.ru

МОСКОВСКАЯ ОБЛАСТЬ

Ответственное хранение «Деловые Линии»
Склад: 140150, Раменский р-н,
пос. Быково, ул. Верхняя, д. 18/1, корп. Л
Время работы: пн-пт, 9:00- 18:00
Заказать пропуск для посещения склада
можно по телефону +7(985) 278-35-47
Для заказа оборудования обращайтесь
в любой из наших офисов.

РОСТОВ-НА-ДОНУ

Офис продаж 344082,
ул. Береговая, 8, оф. 409
Телефон: +7(863) 270-45-21
Время работы: пн-пт, 9:00-18:00
(без перерывов)
e-mail: rostov@nag.ru

Склад 344092,
пр-т Ворошиловский, 2, офис 208г
Время работы: пн-пт, 9:00-18:00
(Обед с 13:00 до 14:00)
e-mail: rostov@nag.ru

САНКТ-ПЕТЕРБУРГ

Офис продаж 194100,
ул. Литовская, 10, оф. 2204
Телефон: +7(812) 900-14-74
Время работы: пн-пт, 9:00-18:00
e-mail: spb@nag.ru

Склад 194100, ул. Литовская, 10, оф. 1408
Время работы: пн-пт, 9:00-18:00
e-mail: spb@nag.ru

НОВОСИБИРСК

Офис продаж/Склад 630112, ул. Гоголя, 51
Телефон: +7(383) 251-0-256,
+7(383) 375-32-90
Время работы: пн-пт, 9:00-18:00
e-mail: nsk@nag.ru