

**Вертикальная тупиковая
волоконно-оптическая
соединительная муфта**

Руководство по монтажу

Модель: SNR-FOSC-L (GPJ-L, 8008)

Уважаемый покупатель!

Благодарим за то, что отдали предпочтение тупиковой волоконно-оптической соединительной муфте SNR-FOSC-L (GPJ-L, 8008).

Тупиковая вертикальная муфта для волоконно-оптического кабеля SNR-FOSC-L применяется для защиты мест сварки оптического кабеля в местах повышенных нагрузок и возможных внешних воздействий. Эту муфту можно использовать для воздушных линий, для крепления к стене, для крепления к стене в вентиляционной системе.

Данное руководство по монтажу предназначено для волоконно-оптической соединительной муфты (FOSC) как инструкция по установке.

Область применения:

Данная муфта устанавливается на стенах зданий и вентиляционных сооружений, а также в трубопроводах и колодцах кабельной канализации. Рабочий диапазон температур от -40 до 65 °С.

Основные технические характеристики и конфигурации.

Размеры и емкость:

Внешние размеры, мм	455x220
Масса, кг	3,3 – 4,2
Количество входных/выходных портов для кабеля	6
Диаметр волоконно-оптического кабеля, мм	8~21
Емкость муфты	12-120 волокон (240 в два яруса)

Основные составные части:

№	Название компонента	Количество	Функции	Примечания
1	Крышка муфты	1 шт.	Защита соединяемого оптического кабеля в целом	Высота x Диаметр 350 x220 мм
2	Волоконно-оптическая соединительная кассета SNR-TR-G/L	Максимально 10 кассет	Крепление комплектов для защиты сростков (КДЗС) и защищенных оптических волокон	
3	Основание	1 шт.	Фиксация внутренней и внешней структуры муфты	
4	Пластиковый обруч	1 шт.	Скрепление крышки муфты и основы	
5	Уплотнительное кольцо	1 комплект	Большая кольцевая прокладка применяется для герметизации соединения основы и крышки муфты. Малые кольцевые прокладки применяются для герметизации кабельных вводов.	1 шт. большая кольцевая прокладка и 6 шт. малых кольцевых прокладок
6	Клапан контроля давления	1 шт.	Используется для контроля герметизации и давления после ввода воздуха в муфту	Оptionная деталь по требованию заказчика
7	Устройство вывода заземления	1 шт.	Соединение металлических частей кабеля	Оptionная деталь по требованию заказчика

Основные аксессуары и специальные принадлежности:

№	Название принадлежности	Количество	Функции	Примечания
1	Комплект для защиты сростков (КДЗС)		Защита сварных соединений волокон	В количестве, согласно емкости муфты
2	Нейлоновая стяжка		Крепление модулей оптических волокон к кассете	В количестве, согласно емкости муфты
3	Шнур заземления	1 шт.	Для соединения устройств заземления муфты	Добавляется по требованию заказчика
4	Абразивная ткань	1 шт.	Для затирания оболочки волоконного кабеля	
5	Специальный гаечный ключ	2 шт.	Установка и затягивание гаек, прижимающих силовые элементы и пластиковых гаек входных/выходных трубок	

6	Герметизирующая лента	1 катушка	Увеличение диаметра волоконного кабеля с надетыми прокладками, вводимого в муфту	В зависимости от конкретной конфигурации муфты
7	Изоляционная лента	1 катушка	Увеличение диаметра волоконного кабеля для упрощения его крепления	
8	Металлический обруч	1 шт.	Для монтажа на стену и крепления на опорном столбе	
9	Направляющая трубка	По решению заказчика	Скрепляет волокна и крепится к кассете, является направляющим буфером	Добавляется в зависимости от требований
10	Осушитель	1 пакет	Помещается в муфту перед герметизацией для осушения воздуха внутри нее	
11	Кабельные маркеры	1 комплект	Маркировка оптических волокон по номерам	

Инструменты, необходимые для монтажа.

Вспомогательные материалы:

Название материала	Применение
Клейкая лента (скотч)	Маркировка, временное крепление
Этиловый спирт	Очистка кабеля, модулей и оптических волокон
Тканевые или марлевые тряпки	Очистка кабеля, модулей и оптических волокон

Специальные инструменты:

Название инструмента	Применение
Волоконный скальватель	Скальвание оптических волокон
Волоконный стриппер	Зачистка защитных покрытий оптических волокон
Набор инструментов	Сборка муфты

Универсальные инструменты:

Название инструмента	Применение и спецификация
Измерительная лента (рулетка)	Измерение волоконного кабеля
Пилка	Для отрезания волоконного кабеля
Специальные ножи	Удаление защитных оболочек кабеля
Кусачки	Срезание силовых элементов кабеля
Отвертка	Плоская/крестовая отвертки
Влагонепроницаемое покрытие	Влагоизоляция, пылеизоляция
Металлический гаечный ключ	Зажимание гаек

Сварочное и измерительное оборудование:

Название оборудования	Применение и спецификация
Сварочный аппарат	Сварка оптических волокон
Волоконно-оптический рефлектометр	Тестирование линии и сварных соединений
Инструменты для временного соединения	Предварительное тестирование

Примечание: вышеуказанные инструменты и измерительные приборы должны быть предоставлены бригадиром, либо самим монтажником.

Блок-схема по монтажу:



Процесс монтажа муфты FOSC. Шаг первый – Открытие муфты:

- *Расчистите место работ и определите, где именно будет установлена муфта, затем разместите поблизости количество волоконного кабеля, требуемое для запаса.*
- *Проверьте наличие всех указанных основных компонентов и аксессуаров внутри комплекта, а также их техническое состояние.*
- *Чтобы открыть муфту:*
 - 1) *Снимите болт, скрепляющий обруч и отожмите систему запирания, после чего снимите обруч с муфты.*
 - 2) *Снимите крышку муфты.*
- *Смотрите рисунок 1.*

Внимание



Если погодные условия во время монтажа неблагоприятны, работы должны проводиться в водо- и пыленепроницаемой палатке или укрытии, ее заменяющем.

Шаг второй – Определение длины волоконного кабеля, которая будет зачищена и закреплена внутри муфты FOSC.

- *После принятия решения о точном количестве вводимых/выводимых волоконных кабелей, снимите гайки, прокладки и герметизирующие кольца с соответствующих входных/выходных трубок муфты, выбранных с учетом диаметров кабелей. Затем наденьте все прокладки и гайки на кабель в той же последовательности, как они располагались в трубке, снимите гайки, прокладки и герметизирующие кольца с соответствующих входных/выходных трубок муфты, выбранных с учетом диаметров кабелей. Затем наденьте все прокладки и гайки на кабель в той же последовательности, как они располагались в трубке.*
- *1) Отмерить участок кабеля в 120 мм: расстояние от герметизирующей прокладки до прижимной планки закрепляющей кабель.*
- *2) Отмерить участок кабеля в 1740 мм: этот запас используется для зачистки кабеля от оболочек, заведения защитных модулей в муфту, выделения волокон из модулей и последующей сварки.*
- *3) Отмерить участок волокон в защитных модулях длиной 140 мм: расстояние от точки крепления кабеля в муфте до точки крепления модулей к сварочной кассете.*
- *4) Отмерить участок волокон длиной 1600 мм: после выделения волокон из защитных модулей данный запас укладывается внутри кассеты после сварки.*
- *Смотрите рисунок 2.*
- *Если диаметр вводимого кабеля мал, увеличьте его с помощью герметизирующей ленты, намотав ее на кабель в месте крепления. Для точного совпадения диаметров пользуйтесь специальной измерительной лентой, включенной в комплект.*

Внимание



1. *Делайте достаточный запас длины волокна для сварки на случай дефектов в ее процессе.*
2. *Длина зачищенных от оболочек кабеля волокон также может быть определена монтажником согласно требованиям по монтажу.*

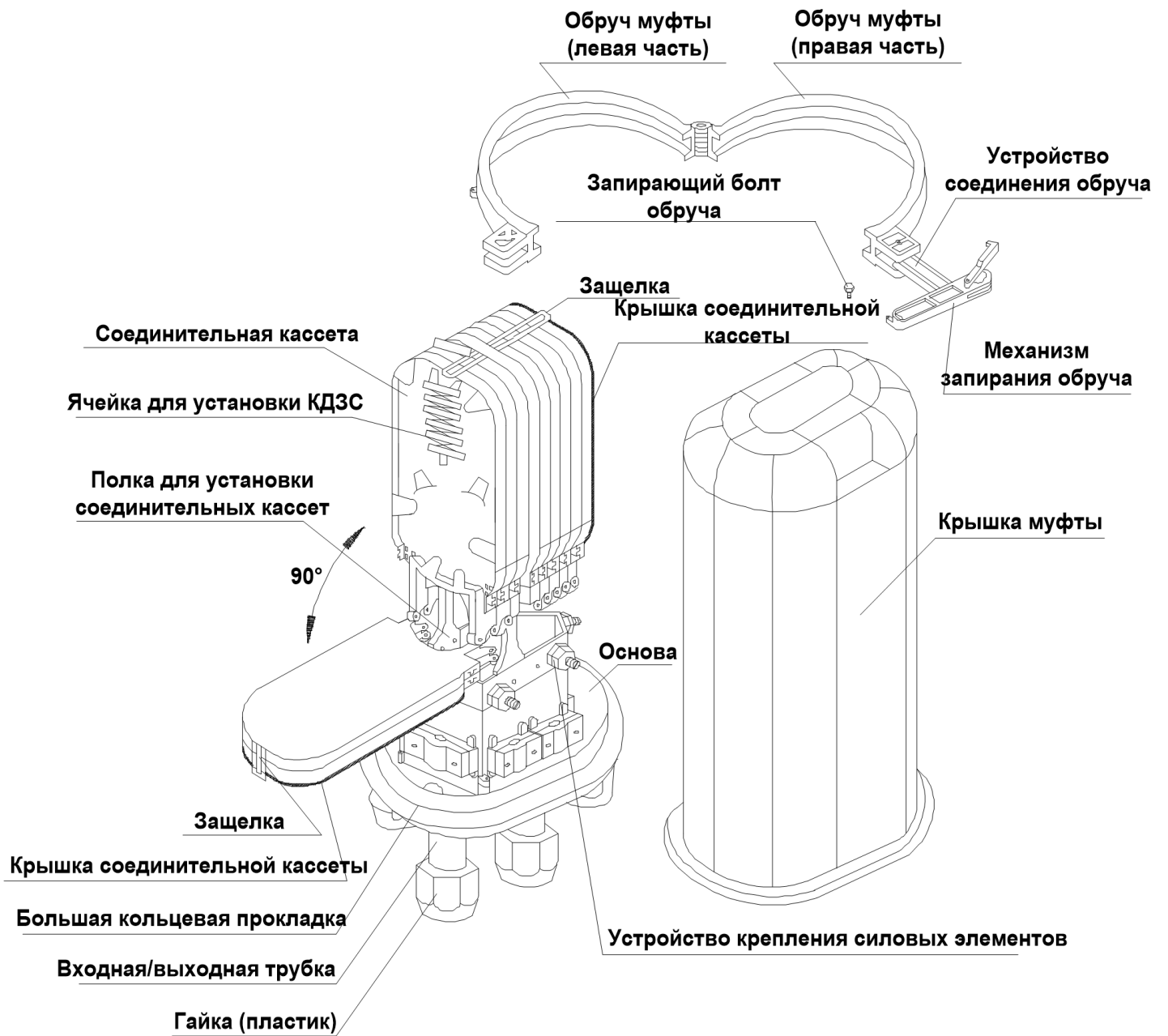


Рисунок 1 - Открытие муфты

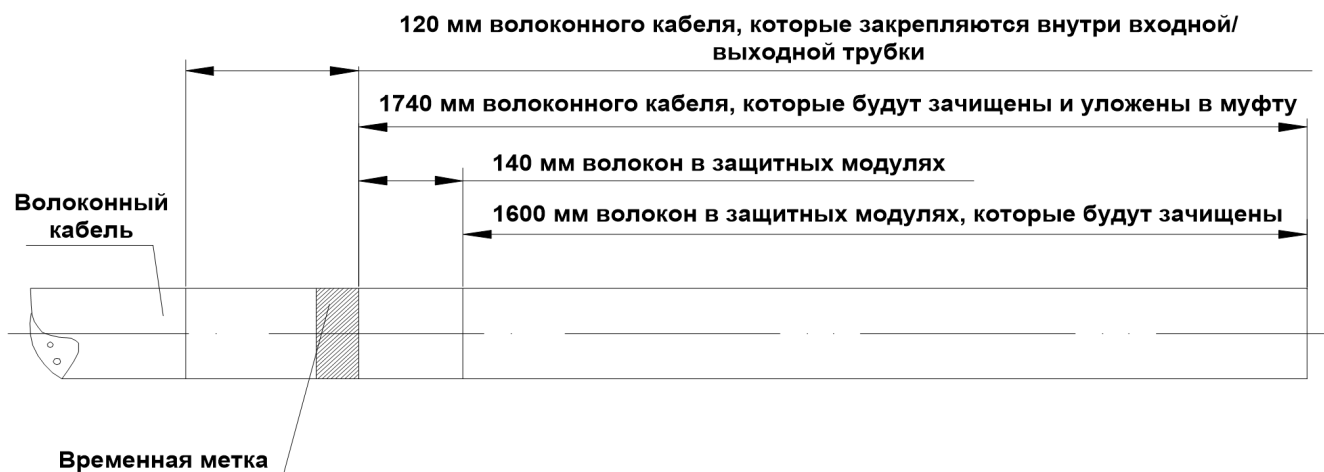


Рисунок 2 - Определение длины волоконного кабеля

Шаг третий – Зачистка защитных оболочек кабеля и волокон:

- Снимите защитные оболочки волоконного кабеля до отмерянной метки с помощью специального ножа или фена. Вскрытие защитных модулей с оптическим волокном производится стриппером. Для определения длины зачищаемых участков следуйте указаниям рисунка 2. В некоторых ситуациях, длина, на которую производится зачистка, может быть самостоятельно определена монтажником согласно требованиям по монтажу.
- Смотрите рисунок 3.

Внимание



Иногда бывает сложно снять всю оболочку кабеля целиком за один подход (например, в случае протяжки кабеля с металлическими силовыми элементами – прутками или гофрированной лентой). В этом случае удобнее всего пользоваться специальным феном, либо аккуратно счищать оболочки шаг за шагом небольшими участками по несколько сантиметров, чтобы избежать разрыва оптических волокон.

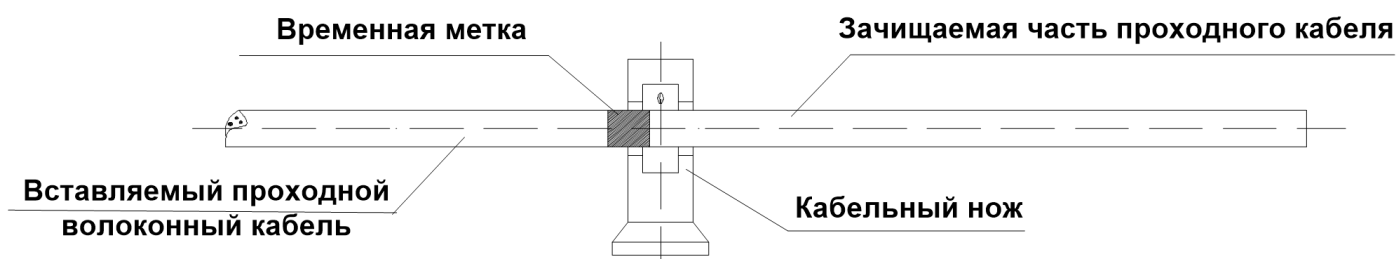


Рисунок 3 - Зачистка защитных оболочек кабеля и волокон

Шаг четвертый – Разделение оптических волокон и приготовление к работе по закреплению волоконного кабеля:

- Наматывайте 2 слоя изоляционной ленты на оболочку кабеля. Затем удалите гидрофобный наполнитель, сняв защитный модуль, с помощью тканевой тряпки и специальной жидкости (либо бензина) для того чтобы разделить волокна. Каждое отделенное и протертое от гидрофоба волокно сматывайте в кольцо диаметром около 100 мм и закрепите изолентой.
- Аккуратно распутывайте модули, обвитые вокруг центрального силового элемента, после чего каждый модуль необходимо очистить от гидрофоба с помощью тканевой тряпки.
- Оставьте порядка 50 мм длины центрального силового элемента от точки, где заканчиваются оболочки кабеля, излишки обрежьте.
- Смотрите рисунок 4.

Внимание



1. Входные/выходные трубки должны быть выбраны так, чтобы соединение и герметизация были максимально упрощены и не вызывали трудностей в процессе сборки.
2. Прежде чем увеличивать диаметр кабеля герметизирующей лентой, кабель необходимо отбегать и зашлифовать абразивной тканью и очистить спиртом.
3. Для отрезания силовых элементов кабеля пользуйтесь кусачками или тросокусами, если силовые элементы металлические; либо специальными ножницами, если кабель защищен кевларовыми нитями.

Шаг пятый - Закрепление силовых элементов и волоконного кабеля:

- Данная муфта имеет 6 входных/выходных трубок. Из них: 2 трубки подходят для кабелей с макс. диаметром 21 мм, 4 трубки для кабеля с макс. диаметром 16 мм.
- После принятия решения о точном количестве вводимых/выводимых волоконных кабелей, снимите гайки, прокладки и герметизирующие кольца с соответствующих входных/выходных трубок муфты, выбранных с учетом диаметров кабелей. Затем наденьте все прокладки и гайки на кабель в той же последовательности, как они располагались в трубке. Введите кабели в муфту и затяните гайки до полной герметичности ввода.
- Не снимайте пластиковые гайки с входных/выходных трубок, в которые не производится введение кабеля.
- Если диаметр вводимого кабеля мал, увеличьте его с помощью герметизирующей ленты, намотав ее на кабель в месте крепления. Для точного совпадения диаметров пользуйтесь специальной измерительной лентой, включенной в комплект.
- Зафиксируйте введенный волоконный кабель на месте установки, зажмите его прижимной планкой. До тех пор, пока диаметр кабеля будет недостаточен для прочного закрепления под прижимной планкой, увеличивайте его изоляционной лентой.
- Снимите прижимную гайку устройства крепления силовых элементов с помощью специального гаечного ключа (пластиковый), поместите силовой элемент кабеля в фиксирующий разъем, затяните гайку пластиковым гаечным ключом, затем повторно подтяните ее накрепко металлическим гаечным ключом (металлический ключ должен быть предоставлен бригадиром, либо иметься в наличии у самого монтажника).
- Смотрите рисунок 5.

Внимание



Гайка, прижимающая силовые элементы, должна быть надежно затянута.

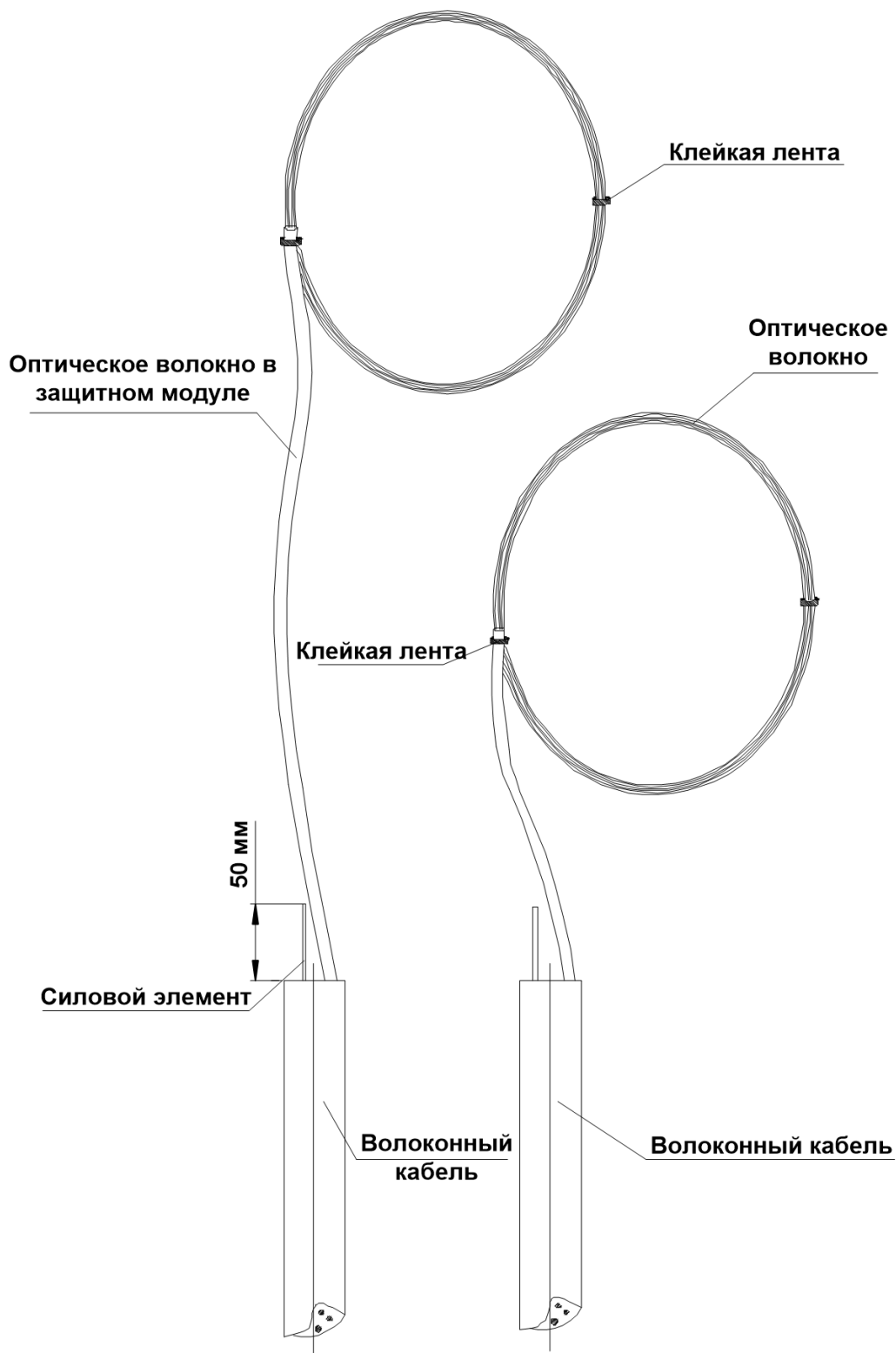


Рисунок 4 - Разделение оптических волокон

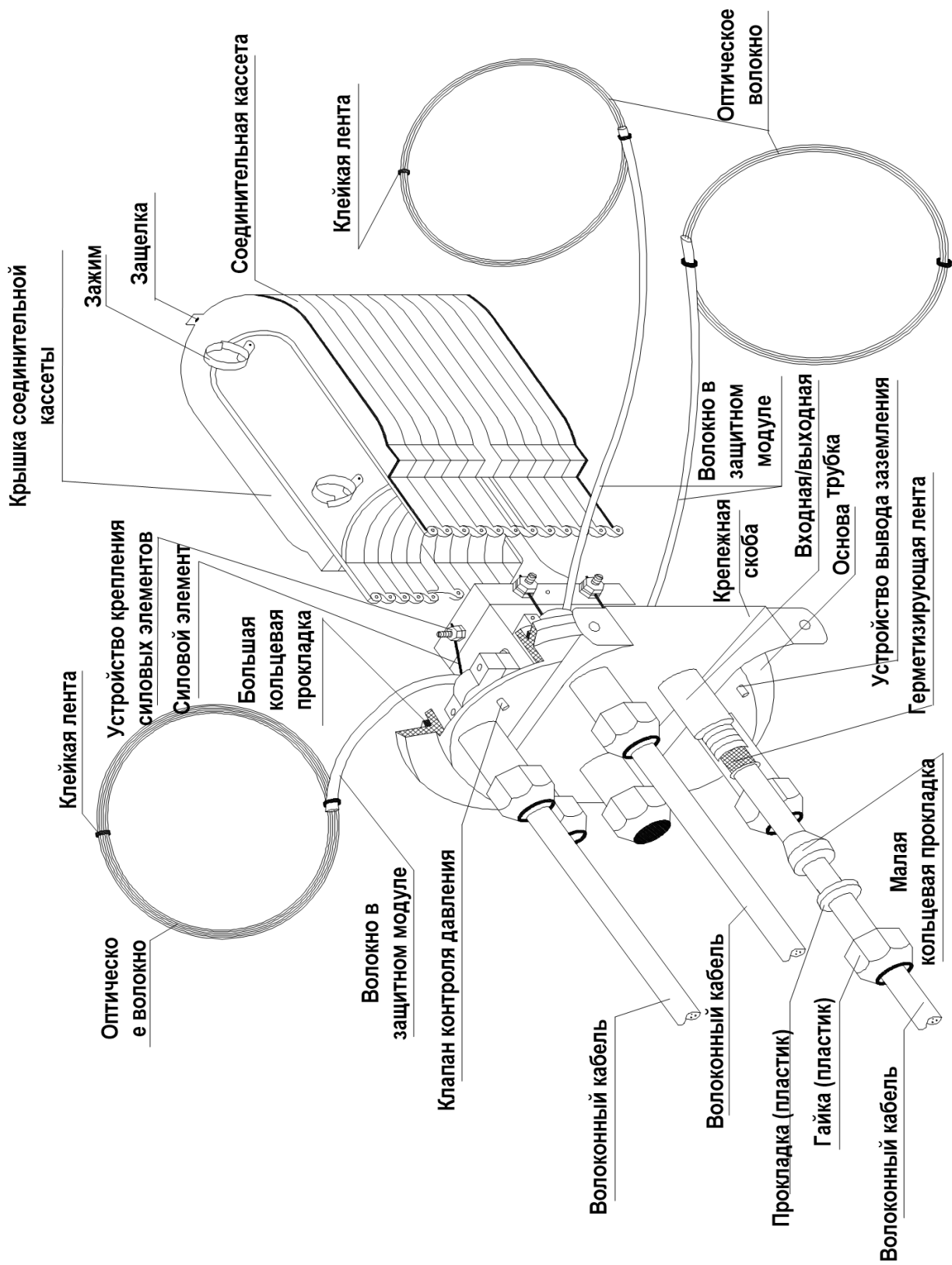


Рисунок 5 - Закрепление силовых элементов и волоконного кабеля

Шаг шестой – Сварка оптических волокон:

- Следуйте указаниям руководства пользователя используемого вами сварочного аппарата для того, чтобы сварить оптические волокна.

Внимание



Не допускайте спутывания и изгибов волокон.

Шаг седьмой – Термоусадка КДЗС и помещение сростков в ячейки кассеты:

- После окончания сварки всех волокон, первое сформированное волоконное кольцо должно быть помещено в дальнюю часть соединительной кассеты. Оставшиеся волокна должны быть скручены в форме колец с диаметром не менее 80 мм.
- Кольца помещаются в соединительную кассету вместе с усаженными в печи сварочного аппарата КДЗС. При этом сначала закрепите КДЗС в одной из ячеек кассеты, затем укладывайте волоконные кольца, увеличивая их диаметр для оптимальной укладки.
- Смотрите рисунок 6.

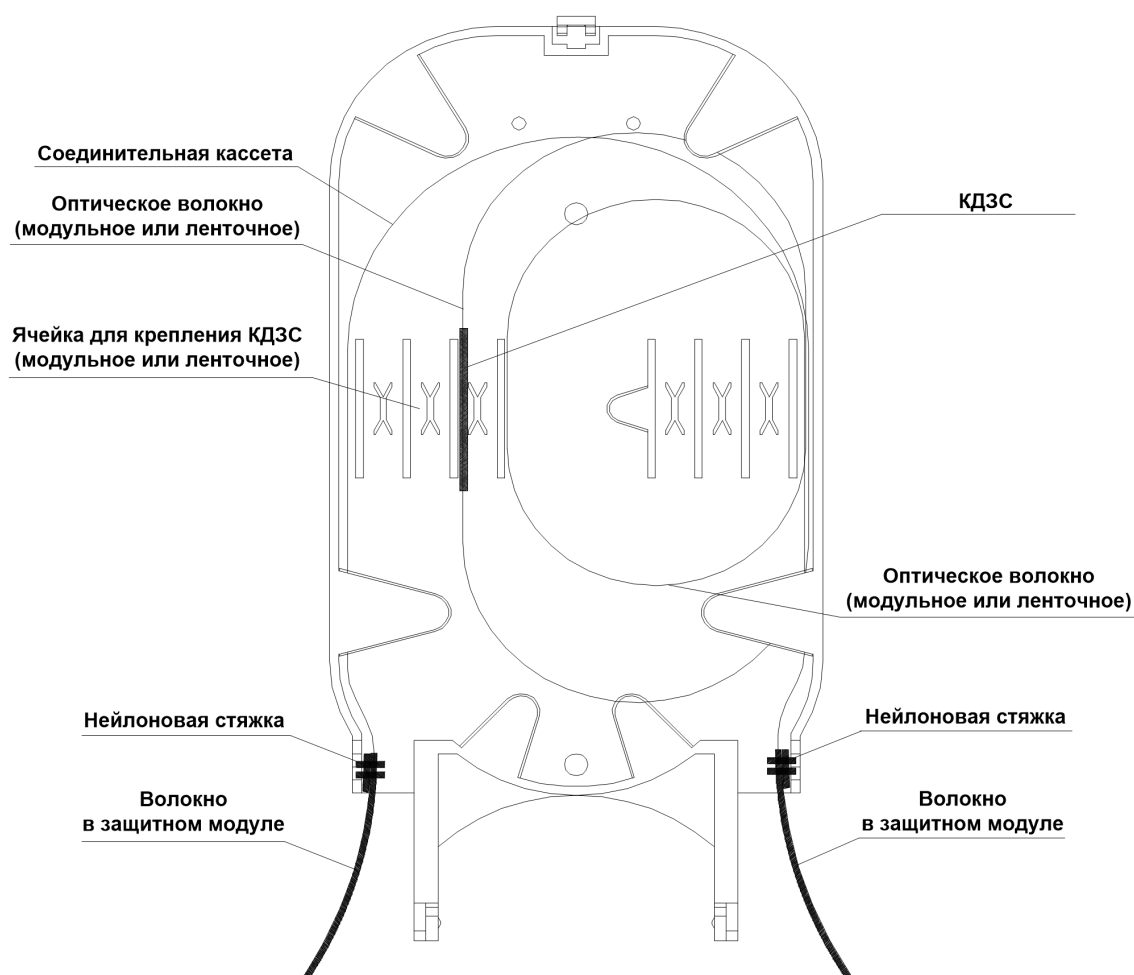


Рисунок 6 - Сварка оптических волокон

Шаг восьмой – детальная проверка результата.

Для того чтобы убедиться в соблюдении всех технических требований, должны быть выполнены следующие указания:

- *Оптические волокна в защитных модулях должны быть надежно закреплены нейлоновыми стяжками на вводных желобках соединительных кассет.*
- *Защелки всех соединительных кассет должны быть закрыты правильно.*
- *При наличии оптических волокон в защитных модулях, оставленных в качестве запаса, сверните их в лотке под соединительными кассетами.*
- *Проверьте, хорошо ли затянуты все внутренние гайки и болты, а также силовые элементы.*
- *Убедитесь что герметизирующие кольца и прокладки установлены аккуратно и гладко без каких-либо дефектов. Если это не так, выровняйте их с помощью герметизирующей ленты.*
- *Смотрите рисунок 7.*

Внимание



В случае обнаружения каких-либо дефектов или проблем при установке, они должны быть решены немедленно, иначе это существенно скажется на качестве монтажа.

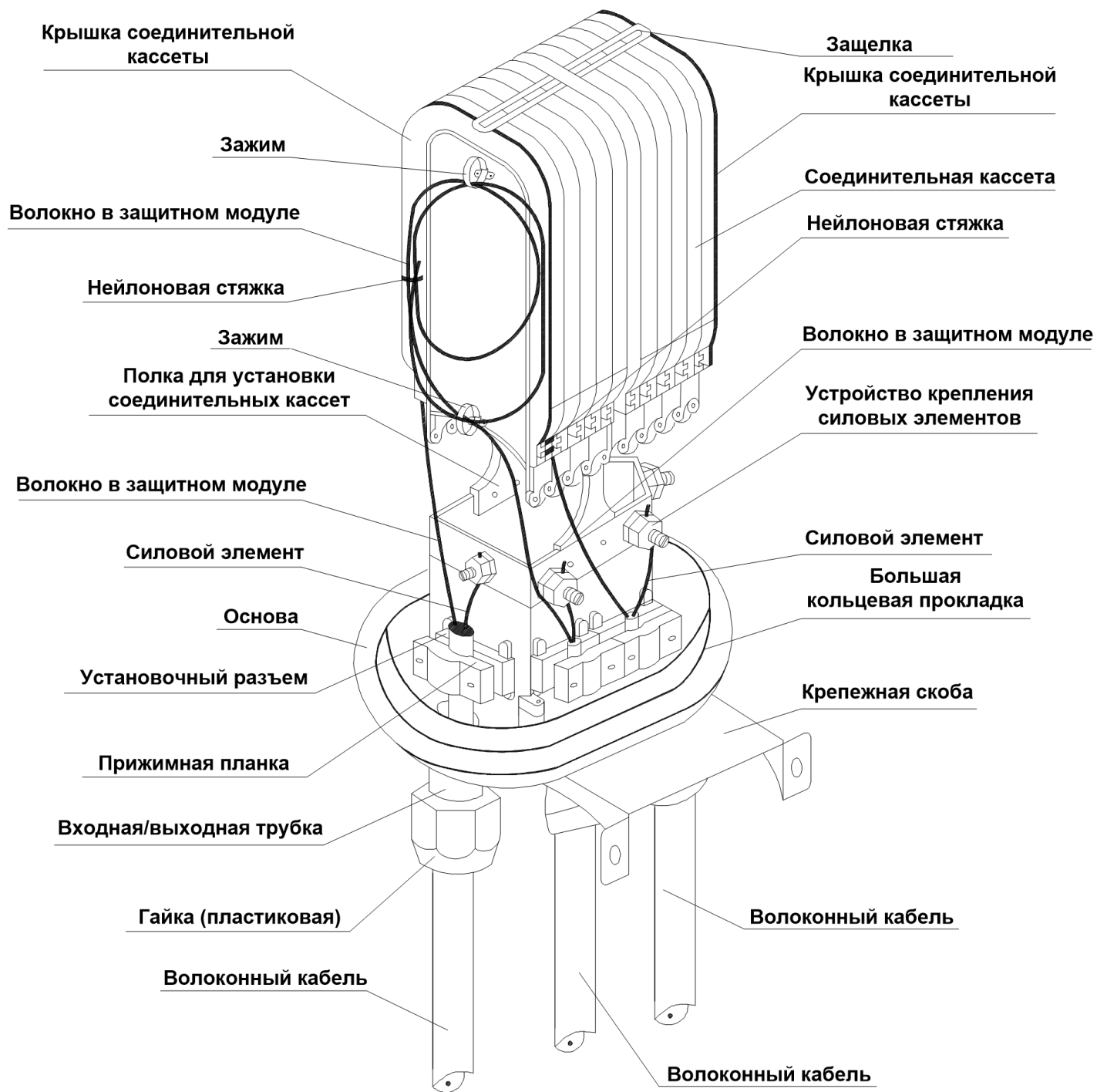


Рисунок 7 - Проверка результата

Шаг девятый – Сборка корпуса муфты и закрепление муфты на определенном месте:

- Аккуратно и точно установите крышку муфты на ее основу.
- Наденьте пластиковый обруч на место соединения крышки и основы муфты, зажмите его запорный механизм, который затем необходимо зафиксировать специальным болтом.
- Все гайки, расположенные на основе муфты, необходимо еще раз подтянуть.
- Установка муфты на место расположения:
 - 1) При воздушной протяжке: закрепите металлический обруч и рейку на столбе (или другой опоре). Следуйте указаниям рисунка 8.
 - 2) При монтаже на стенах зданий: закрепите крепежную скобу на стену, используя крепежные болты. (Металлический обруч в этом случае не нужен).
 - 3) При подземной прокладке: металлический обруч не нужен.
- Смотрите рисунок 8.

Внимание



Будьте внимательны и осторожны при установке пластикового обруча. Для монтажа на стенах зданий по спецификации требуется болт М8.

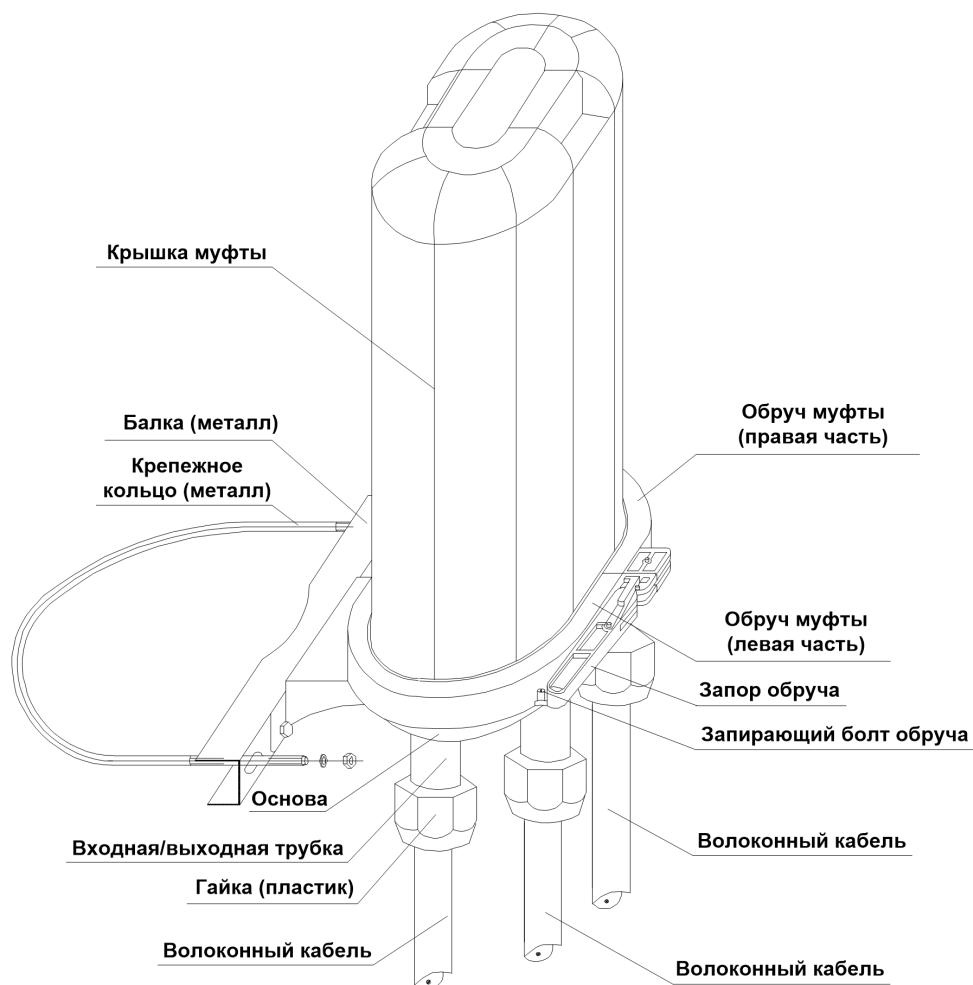


Рисунок 8 - Сборка корпуса муфты и ее закрепление на определенном месте

Пункты, по которым производится осмотр и испытания волоконно-оптической соединительной муфты (FOSC).

Осматриваемый пункт	Технические требования	Тип осмотра	
		Стандартное тестирование (перед вывозом с фабрики)	Типовое тестирование
Упакованный комплект	Каждый отдельный комплект включает в себя одну волоконно-оптическую соединительную муфту вместе со всеми аксессуарами и инструментами, указанными в перечне, руководством по монтажу и упаковочным листом.	Полный осмотр	Не менее трех комплектов проверяются каждый раз
Внешний вид	Проверка целостности формы, отсутствия неровностей, пузырей, трещин, сколов, пор, деформаций, загрязнений и других дефектов. Окраска должна быть полной и однородной.		
Маркировка и обозначения	Проверка наличия надписей на корпусе, обозначающих название, модель, информацию о производителе и т.д.		
Устройство хранения волокон	Сохраняемые волокна должны быть скручены в соединительной кассете (SNR-TR-D), длина волокон, находящихся в соединительной кассете должна быть более 1,6 м., радиус изгибов – более 30 мм. Во время монтажа и обслуживания не должно быть никакого затухания сигналов в волокнах.	Не менее трех комплектов проверяются каждый раз	
Устройство электрических соединений	Внутри муфты: металлические компоненты волоконного кабеля обладают функциями передачи электричества, соединения с системой заземления. Допускается установка устройства заземления вне корпуса.		
Свойства герметизации	После герметизации согласно предусмотренного порядка работ, введенное давление воздуха составляет 100 КПа±5КПа и при погружении в чистую воду нормальной температуры абсолютно не должно наблюдаться выделение воздушных пузырей. Затем, после наблюдения в течение 24 часов, давление внутри не должно меняться.		
Повторная герметизация	После повторного открытия и повторной герметизации согласно предусмотренного порядка работ, введенное давление воздуха составляет 100 КПа±5КПа и при погружении в чистую воду нормальной температуры абсолютно не должно наблюдаться выделение воздушных пузырей. Затем, после наблюдения в течение 24 часов, давление внутри не должно меняться.		
Механическое давление	Переносимое механическое напряжение ≥ 800 Н ориентированное по оси муфты не должно вызывать повреждение корпуса.		
Удары	Переносимое мгновенное механическое давление в 2000 Н/10 см в течение 1 минуты не должно вызывать повреждение корпуса.		

Сжатие	Переносимая энергия сжатия в 16 Н•м при сжатии трижды не должна вызывать повреждение корпуса		
Изгибы	Зона между муфтой и герметизирующей прокладкой может переносить напряженность на изгиб в 150 Н при угле сгиба $\pm 45^\circ$ в течение 10 раз, при этом не должно происходить повреждение корпуса.		
Скручивания	Переносимое скручивание 50 Н•м в течение 10 раз при угле скручивания $\pm 90^\circ$, при этом не должно происходить повреждение корпуса.		
Температурный режим	10 цикловых тестов при внутреннем давлении $60\text{КПа} \pm 5\text{КПа}$ и перепадах температур от -40°C до $+65^\circ\text{C}$. Один цикловой тест включает в себя: 2 часа выдержки при высокой температуре + 2 часа при комнатной температуре + 2 часа при низкой температуре + 2 часа при комнатной температуре. Допустимы перепады давления $\leq 5\text{КПа}$. После завершения одного теста муфта погружается в чистую воду нормальной температуры на 15 минут, при этом не должно происходить выделение воздушных пузырей.	Не менее трех комплектов проверяются каждый раз	Не менее трех комплектов проверяются каждый раз

Сопутствующие товары



Сплайс-кассета

SNR-TR-G/L

Сплайс-кассета для муфты оптической SNR-FOSC-L, до 24 волокон (в 2 этажа). Размер: 205 x 100 x 10 мм.

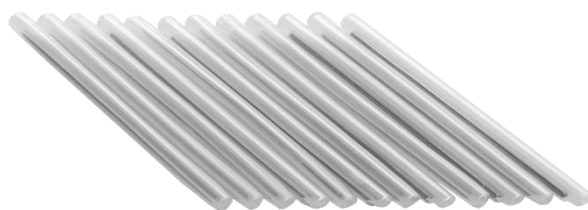
Гильза термоусадочная 60мм (аналог КДЗС)

КДЗС

SNR-ТСТ-1.0/60-010

Термоусадочные гильзы предназначены для обеспечения механической прочности, влагозащитенности места сварки оптического волокна в оптических муфтах, кроссах, боксах.

Комплект состоит из клея расплава (внутренняя трубка) помещенного во внешнюю термоусаживаемую трубку. Металлический стержень, помещенный между трубками, препятствует изгибу места сварки.



Набор инструментов НИМ - 25

SNR-NIM-25

Набор инструментов для разделки городских, подвесных и магистрально-зоновых оптических кабелей связи. Набор состоит из высококачественных инструментов, приспособлений и материалов, уложенных в жесткий металлический кейс.

Стриппер Kabifix FK28

Kabifix-FK28

Предназначен, для продольного разреза и разреза по окружности. Для врезания и снятия изоляции на кабелях диаметром от 6 до 28 мм, а также для обрезки ПВХ труб.





Салфетки безворсовые

SNR-WIP-DRY

Предназначены для очистки оптического волокна от остатков эпоксикрилового покрытия после его удаления помощью стриппера, а также могут использоваться для протирки коннекторов.

Перед применением смачиваются пропанолом. Не оставляют после себя волокон материала на сердцевине или рабочей поверхности коннектора. Цвет: белый. Упаковка: 1 коробка 280 листов, 11x21см.

Спирт изопропиловый (1л/0,8кг)

SNR-IPN

SNR-IPN-ABS

Применяется для очистки любого электронного, механического и оптического оборудования.

Быстро испаряется. Очень низкий уровень запаха. Хорошо удаляет загрязнения и не оставляет разводов на поверхности, в отличие от этилового спирта.



Дозатор для спирта с помпой

SNR-ADB-08

Герметичная, закрывающаяся емкость для хранения и работы с изопропиловым спиртом.

Предназначен для того чтобы смачивать безворсовую салфетку в спирте в процессе сварки оптического волокна. Удобен в применении. Легко помещается в кейс сварочного аппарата.

Растворитель для удаления гидрофобного наполнителя SNR-D-GEL

SNR-D-GEL

Применяется для обезжиривания оптических деталей, а также для удаления гидрофобного наполнителя с жил оптоволоконного кабеля при его монтаже.



Компания ООО «НАГ» - официальный представитель Jilong и Fiber Fox.

Только у нас вы можете купить сварочные аппараты по самым выгодным ценам!



Прямые поставки!

Обслуживание и ремонт!



ДЕКЛАРАЦИЯ О СООТВЕТСТВИИ

1. Заявитель ООО «НАГ»

Основной государственный регистрационный номер 1046603130881, присвоен инспекцией Министерства РФ по налогам и сборам по Железнодорожному району г.Екатеринбурга Свердловской области (свидетельство от 13 января 2004 года, серия 66 № 003463251), Идентификационный номер налогоплательщика 6659099112, присвоен инспекцией Федеральной налоговой службы по Железнодорожному району г. Екатеринбург (свидетельство от 15 января 2004 года, серия 66№ 002654683)

Адрес: 620016, Россия, г. Екатеринбург, ул. Предельная, д.57, корп.2
Телефон / Факс: (343) 379-98-38, E-mail: sales@nag.ru

в лице Директора Самоделко Дмитрия Георгиевича, действующего на основании Устава, утвержденного решением единственного учредителя № 6/н от 01 сентября 2016 года, г. Екатеринбург

заявляет, Оптическая муфта марки «SNR-FOSC»
что (ТУ 3587-012-72367769-2016)

Изготовитель: ООО «НАГ», 620016, Россия, г. Екатеринбург, ул. Предельная, д.57, корп.2

соответствует требованиям «Правил применения муфт для монтажа кабелей связи», утвержденных приказом Министерства информационных технологий и связи Российской Федерации от 10 апреля 2006 г. № 40 (зарегистрирован Минюстом России 27.04.2006 г., регистрационный номер 7751).

и не окажет дестабилизирующее воздействие на целостность, устойчивость функционирования и безопасность единой сети электросвязи Российской Федерации.

2. Назначение и техническое описание


2.1 Версия программного обеспечения: ПО отсутствует.

2.2 Комплектность

Таблица

Наименование	Количество
Корпус из высокопрочного пластика	1 шт.
Герметизирующая прокладка	1 шт.
Оригинальный патентованный механизм герметизации	1 шт.
Механизм фиксации оптического кабеля	до 10 шт.
Сплайн-пластина	до 10 шт.
Установочный инструмент	1 шт.
Волт заземления	1 шт.

Директор ООО «НАГ»


Д.Г.Самоделко

- Температура окружающей среды: от минус 60 °С до плюс 70 °С
- Циклическая смена температур: от минус 60 °С до плюс 70 °С.
- Относительная влажность воздуха: до 90 % при 25 °С (среднемесячное значение); до 98 % при 25 °С (верхнее значение).

2.8 Характеристики радиоизлучения: Не является радиоэлектронным средством связи.

2.9 Сведения о наличии или отсутствии встроенных средств криптографии (шифрования)

Не содержит встроенных средств криптографии.

2.10 Сведения о наличии или отсутствии встроенных приемников глобальных спутниковых навигационных систем

Не содержит встроенных приемников глобальных спутниковых навигационных систем.

3. Декларация о соответствии средств связи принята на основании Протокола испытаний № 288/1 от 28.11.2016 г. Муфты оптической марки «SNR-FOSC» ООО «НАГ»; Протокола испытаний № ИЦ-1040 от 1.07.2016 г. Муфты оптической марки «SNR-FOSC» (ПО отсутствует) испытательного центра АНО ИЦАТТ

(аттестат аккредитации № ИЛ-30-07 выдан Федеральным агентством связи 14 июля 2011 г., срок действия до 14 июля 2016 года)

4. Декларация о соответствии средств связи составлена на 3 (трех) листах.

ЗАРЕГИСТРИРОВАНО

Регистрационный № 2-К/УКО-2853

5. Дата принятия декларации о соответствии средств связи

01 декабря 2016 г.

Декларация о соответствии средств связи действительна до 20 03 2017 г.

Директор
ООО «НАГ»



Подпись руководителя
организации, подавшего декларацию

Д.Г.Самodelко

И.О.Фамилия

6. Сведения о регистрации декларации о соответствии средств связи в Федеральном агентстве связи



Подпись уполномоченного представителя
Федерального агентства связи

И.О.Фамилия

Р.В. Шерездин

Компания НАГ - ведущий российский разработчик оборудования и решений для отрасли телекоммуникаций Вот уже 15 лет мы создаем сети передачи данных и системы информационной безопасности

Мы предлагаем собственные продукты и решения «под ключ» в следующих областях: беспроводные сети, системы видеонаблюдения и бесперебойного электропитания, информационной безопасности и удалённого управления оборудованием

Мы разрабатываем и внедряем аппаратно-программные комплексы для организации IP-телевидения и IP-телефонии, построения мобильных ЦОДов и спектрального уплотнения каналов

НАГ сегодня:

- Более 15 лет на телекоммуникационном рынке России
- Более 300 сотрудников
- Более 11 000 довольных клиентов по всему миру
- 40% штата компании - разработчики, архитекторы и инженеры
- Инвестируем в НИОКР 82% прибыли
- Грамотный консалтинг и предпродажная экспертиза
- Гибкие экономические условия для клиентов
- Комплексная техническая поддержка и сервис
- Собственное производство в России и Китае
- Офисы в Екатеринбурге, Москве, Новосибирске и Ростове-на-Дону
- Логистические центры в Китае и США

г. Екатеринбург, ул. Краснолесья, 12а
Телефон: +7 (343) 379-98-38
пн-пт 8:30 - 17:30
сб-вс ВЫХОДНОЙ

г. Москва: ул. Б.Почтовая, д. 36 стр. 9 (15 подъезд), офис 212
Телефон: +7 (495)950-57-11
пн-пт 9:00 - 18:00
сб-вс ВЫХОДНОЙ

г. Новосибирск, ул. Гоголя, 51
Телефон: +7 (383)251-0-256
пн-пт 9:00 - 18:00
сб-вс ВЫХОДНОЙ

г. Ростов-на-Дону, пр-т Ворошиловский, 2/2, офис 305
Телефон: +7 (863) 270-45-21
пн-пт 9:00 - 18:00
сб-вс ВЫХОДНОЙ
