

Шкаф телекоммуникационный настенный серии TWD

АРТИКУЛ: SNR-TWD-9-G

ПАСПОРТ

г. Екатеринбург, ул. Краснолесья 12а
+7 (343) 379-98-38

г. Новосибирск, ул. Гоголя, 51
+7 (383) 251-0-256

г. Москва, ул. Б.Почтовая 36/9
(15 подъезд), оф. 303
+7 (495) 950-57-11

1. ОБЩИЕ СВЕДЕНИЯ

1.1 Наименование: Шкаф телекоммуникационный настенный двухсекционный

1.2 Обозначение: SNR-TWD-9-G

Где XX – высота шкафа в U

G – тип двери (стеклянная дверь).

1.3 Дата выпуска _____

1.4 Предприятие-изготовитель: ООО «НАГ».

1.5 Заводской номер: без номера.

1.6 Шкаф телекоммуникационный настенный серии TWD предназначен для размещения оптического и электротехнического оборудования систем передачи данных и предназначен для эксплуатации в закрытых помещениях как офисного, так и промышленного типа. Шкаф поставляется в собранном виде.

Настенный шкаф серии TWD представляет собой цельно-сварную конструкцию с дополнительной секцией.

Доступ к оборудованию, устанавливаемому в шкафу, может осуществляться с четырёх сторон.

2. ТЕХНИЧЕСКИЕ ХАРАКТЕРИСТИКИ

2.1 Габаритные размеры

Артикул	Высота, U	Ширина, мм	Глубина, мм	Высота, мм	Тип двери
SNR-TWD-6-G	6	600	450+100	370	Стеклянная
SNR-TWD-9-G	9	600	450+100	500	Стеклянная
SNR-TWD-12-G	12	600	450+100	637	Стеклянная
SNR-TWD-15-G	15	600	450+100	770	Стеклянная

2.2. Исполнение _____ настенное

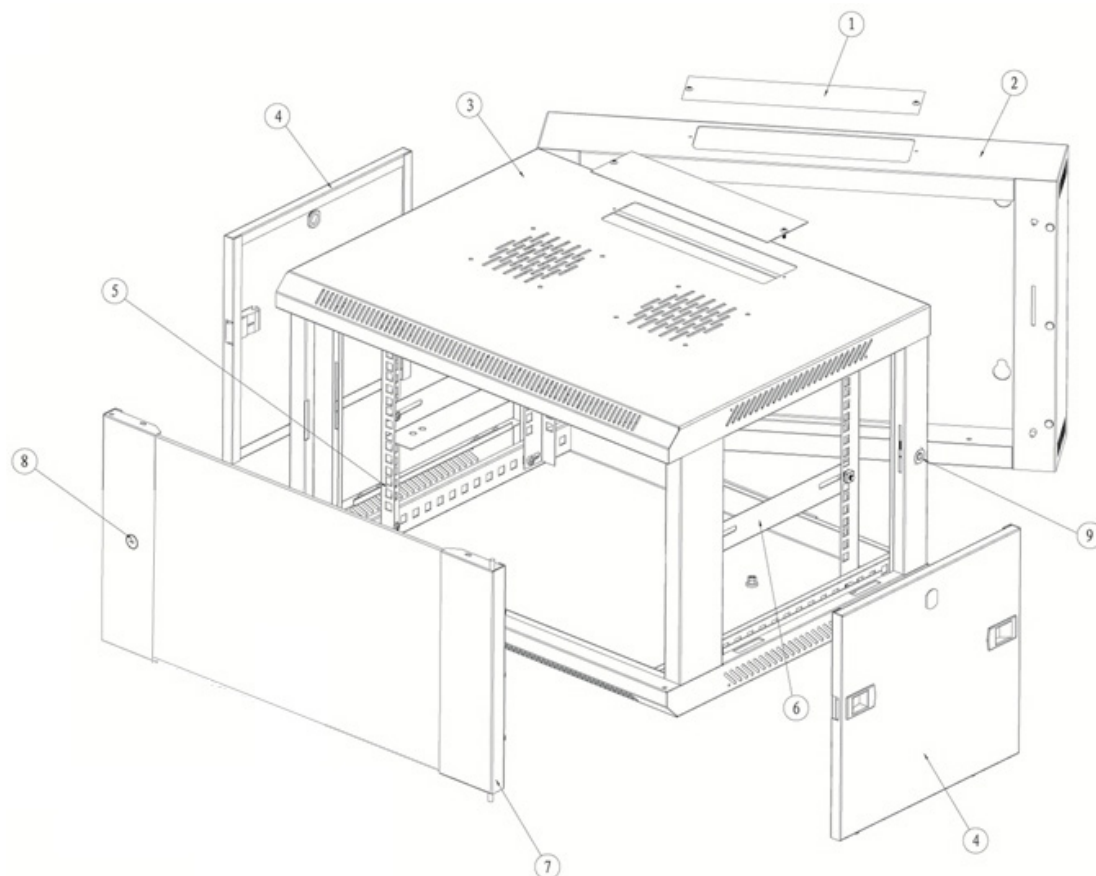
2.3. Степень защиты _____ IP 20 по ГОСТ 14254-96

2.4. Покрытие _____ порошково- полимерное

2.5. Цвет _____ RAL 7035

3. УКАЗАНИЯ К МОНТАЖУ

Выполните монтаж согласно схеме:



- 1 - Заглушка кабельного ввода
- 2 - Дополнительная секция
- 3 - Верхняя панель
- 4 - Боковая панель
- 5 - Направляющие для установки оборудования
- 6 - L-полка
- 7 - Дверь
- 8 - Замок
- 9 - Замок фиксирующий секции шкафа

4. ПРАВИЛА ХРАНЕНИЯ И ТРАНСПОРТИРОВКИ

Хранение шкафов производится в заводской упаковке в закрытом помещении при температуре от минус 40 °С до +40 °С, при относительной влажности не более 80 %, в условиях исключающих их порчу.

Транспортирование упакованных шкафов производится только в закрытом транспорте при температуре воздуха от минус 40 °С до +40 °С, в условиях, исключающих возможность воздействия атмосферных осадков, солнечной радиации и агрессивных сред, с соблюдением мер предосторожности против механических повреждений и гарантирующих сохранность элементов шкафа.

5. СВИДЕТЕЛЬСТВО О ПРИЕМКЕ

Корпус телекоммуникационного шкафа соответствует конструкторской документации, требованиям ТУ 3464-001-20872624-2007 и признан годным к эксплуатации



МП

_____/ Ибакаева Т.В. /

6. ГАРАНТИЙНЫЕ ОБЯЗАТЕЛЬСТВА

5.1. Срок гарантии – 12 месяцев с даты поставки.

Адрес предприятия-изготовителя:

Юридический адрес: 620016, Свердловская область, г. Екатеринбург, ул. Предельная, д.57 корп. 2.

ИНН 6659099112

Тел/факс (343) 379-98-38

НАГ — российский разработчик и высокотехнологичный системный интегратор, обладающий богатым опытом и квалификацией в разработке и построении коммуникационных сетей, сетей передачи данных, а также сетевых инфраструктур и систем информационной безопасности. Мы предлагаем собственные продукты и решения под-ключ в областях:

- Сети передачи данных и корпоративные сети
- Решения для мобильных операторов
- Оптические транспортные сети (DWDM)
- Решения для ЦОД и построение модульных дата-центров
- Облачные решения и сетевая безопасность
- Решения для голосовой связи и унифицированные коммуникации

НАГ сегодня

- Более 13 лет на телекоммуникационном рынке России
- Более 200 сотрудников
- Более 7000 активных клиентов
- Грамотный консалтинг и предпродажная экспертиза
- Гибкие экономические условия для клиентов
- Комплексная техническая поддержка и сервис
- Собственное производство в России и Китае
- Офисы в Екатеринбурге, Москве и Новосибирске
- Логистические центры в Китае и США

г. Екатеринбург, ул. Краснолесья 12а

+7(343) 379-98-38

пн-пт 8:30 - 17:30

сб-вс **ВЫХОДНОЙ**

г. Новосибирск, ул. Гоголя, 51

+7(383)251-0-256

пн-пт 9:00 - 18:00

сб-вс **ВЫХОДНОЙ**

г. Москва, ул. Б.Почтовая 36/9 (15 подъезд) офис 303

+7(495)950-57-11

пн-пт 9:00 - 18:00

сб-вс **ВЫХОДНОЙ**

Юридический адрес: 620016, г.Екатеринбург, ул. Предельная, дом 57, корп.2
ИНН 6659099112 КПП 667101001, Р/с 40702810402400196701 в
Екатеринбургский филиал Банк «ФК Открытие» (ПАО) г. Екатеринбург
К/с 30101810800000000918 БИК 046577918, ОГРН 1046603130881 ОКПО
72367769 ОКАТО 65401000000 ОКВЭД 51.65 ОКФС 16 ОКОПФ 65

