



ПАСПОРТ УСТРОЙСТВА

Шкаф телекоммуникационный настенный 12U

**SNR-TWC-12-SF-R-B / SNR-TWC-12-SF-R-BD**

## УВАЖАЕМЫЙ ПОКУПАТЕЛЬ!

Спасибо, что доверяете качеству SNR. Мы работаем для вас с 2003 г.

Под брендом SNR мы производим полный спектр телекоммуникационного оборудования, основываясь на собственном опыте, опыте наших клиентов и потребностях современного рынка.

Паспорт содержит общие сведения и технические характеристики, комплект поставки, общий вид, сведения о сертификации, гарантийный талон.

Ответственность. Производитель не несёт ответственность за любые допущенные технические и типографические ошибки, имеет право модифицировать изделие и вносить изменения в документацию без предварительного уведомления.

Производитель не предусматривает какую-либо гарантию относительно приведённого в настоящем паспорте материала, включая товарное состояние и пригодность изделия для конкретного вида применения, но, не ограничиваясь вышеизложенным. Производитель не несёт ответственность за случайные повреждения, возникающие в связи с применением данного материала.

По всем возникшим техническим вопросам, пожалуйста, обращайтесь на [support.nag.ru](mailto:support.nag.ru)

# СОДЕРЖАНИЕ

1. ОБЩИЕ СВЕДЕНИЯ	4
2. ТЕХНИЧЕСКИЕ ХАРАКТЕРИСТИКИ	5
3. КОМПЛЕКТАЦИЯ	6
4. ОБЩИЙ ВИД	8
5. ПРАВИЛА ХРАНЕНИЯ И ТРАНСПОРТИРОВКИ	9
6. СВЕДЕНИЯ О СЕРТИФИКАЦИИ	9
7. СВИДЕТЕЛЬСТВО О ПРИЕМКЕ	9
8. ГАРАНТИЙНЫЙ ТАЛОН	11
9. КОНТАКТЫ	12

# 1. ОБЩИЕ СВЕДЕНИЯ

1.1 Наименование: Шкаф телекоммуникационный настенный

1.2 Обозначение: SNR-TWC-12-SF-R-B

где SNR – Торговая марка

TWC – буквенное обозначение серии;

12 – высота, U;

SF – буквенное обозначение серии шкафов;

R – страна производства, Россия;

B – обозначение цвета, черный;

D – буквенное обозначение глубины (600мм).

1.3 Дата выпуска указана на упаковке;

1.4 Предприятие-изготовитель: ООО «НАГ».

1.5 Назначение

Телекоммуникационные шкафы серии TWC предназначены для компактного размещения оптического и электротехнического оборудования систем передачи данных. Небольшие размеры по сравнению с напольными телекоммуникационными шкафами позволяют размещать не только в закрытых серверных, но и в офисных помещениях, коридорах и лестничных пролётах. Современный дизайн легко и эргономично впишется в любой интерьер.

В комплекте идут монтажные вертикальные направляющие для крепления стандартного 19 дюймового оборудования. Направляющие пронумерованы в соответствии с количеством юнитов, для упрощения процесса монтажа. Направляющие регулируются по глубине. Доступ к оборудованию, устанавливаемому в шкаф, может осуществляться с трёх сторон. Шкаф поставляется в разобранном виде.

Дверь шкафа поставляется с замком. Установка двери возможна как с правой, так и с левой стороны. Замок защищает от нежелательного доступа третьих лиц в шкаф. Боковые панели шкафов - легкоъемные для упрощения доступа к установленному оборудованию, снабжены защелками.

## 2. ТЕХНИЧЕСКИЕ ХАРАКТЕРИСТИКИ

Модель	SNR-TWC-12-G	SNR-TWC-12-GD
Габариты (ШхГхВ), мм	600x450x635	600x600x635
Высота, U	12	
Полезная глубина, мм	295	445
Максимально возможное расстояние между направляющими, мм	390	550
Длина монтажных уголков, мм	270	425
Угол открытия двери	180	
Тип передней двери	Стеклопанель, стекло 5 мм	
Материал	Холоднокатаная сталь	
Толщина материала вертикальной направляющей, мм	1,5	
Толщина материала остальных элементов, мм	1,2	
Максимально допустимая нагрузка, кг	60	
Тип покрытия	Порошково-полимерное	
Цвет	Серый RAL7035	
Масса, кг	22	29,5

### 3. КОМПЛЕКТАЦИЯ

Рама	2 шт
Передняя дверь	1 шт
Боковая дверь	2 шт
Крыша шкафа	1 шт
Основание шкафа	1 шт
Монтажные направляющие	4 шт
Монтажные уголки	2 шт
Замок	1 шт
Комплект для сборки шкафа	1 шт
Паспорт	1 шт

\*В зависимости от поставки комплектация может измениться

Комплектация шкафа изображена на рисунке 1.

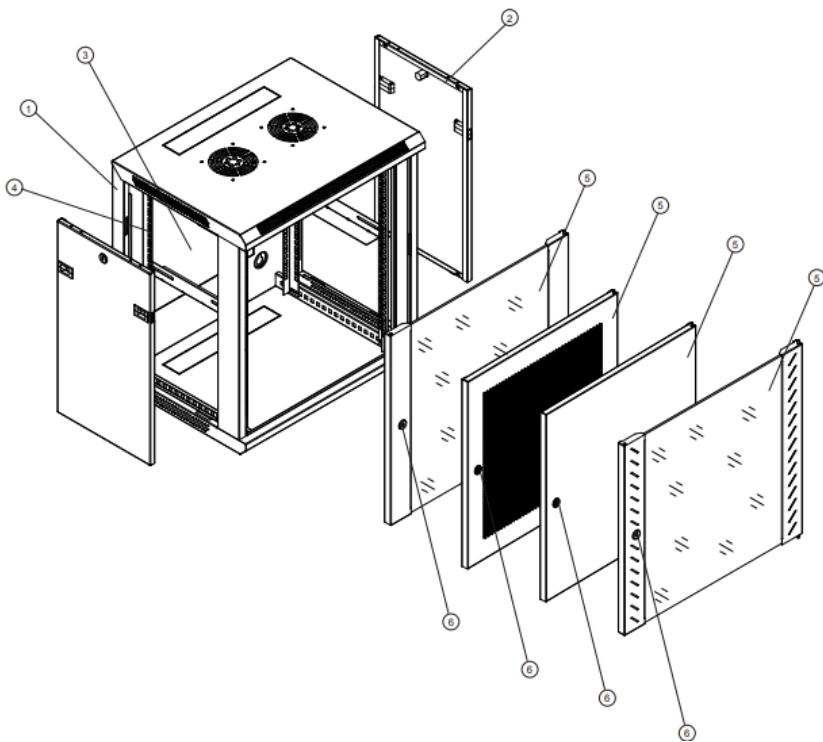


РИСУНОК 1 – КОМПЛЕКТАЦИЯ ШКАФА

## 4. ОБЩИЙ ВИД

Общий вид шкафа серии TWC изображён на рисунке 2.



РИСУНОК 2 – ОБЩИЙ ВИД



## 5. ПРАВИЛА ХРАНЕНИЯ И ТРАНСПОРТИРОВКИ

5.1. Изделие не содержит в составе материалов, опасных для жизни и здоровья человека и вредных для окружающей среды, и не требует специальных мер при транспортировании, хранении и утилизации.

5.2. Условия транспортирования по группе 5 ГОСТ 15050-69 всеми видами наземного транспорта в закрытых отсеках, при температуре -50 до +50°С и относительно влажности до 98% при температуре окружающего воздуха до 25°С.

5.3. Условия хранения должны соответствовать по группе 2 ГОСТ 15150-69.

5.4. Утилизацию изделия производят по общим правилам, действующим у потребителя.

## 6. СВЕДЕНИЯ О СЕРТИФИКАЦИИ

Телекоммуникационный шкаф SNR-TWC соответствуют требованиям «Правил применения кроссового оборудования», утверждённых приказом Министерства информационных технологий и связи Российской Федерации от 24 апреля 2006 г. № 52 (зарегистрирован Минюстом России 15.05.2006 г., регистрационный номер 7817) в редакции Приказа Минкомсвязи от 23.04.2013 №93.

Декларация принята на основании протокола испытаний № 493 Телекоммуникационного шкафа «SNR-TWC» от 12.12.2016, протокола испытаний № ИЦ-1099 от 26.12.2016 на Телекоммуникационный шкаф «SNR-TWC» испытательного центра АНО ИЦАТТ.

Регистрационный номер Д-КККО-2877 от 09.06.2017г.

Срок действия сертификата с «15» 03. 2017г. по «15» 03. 2022г.

Орган по сертификации.

## 7. СВИДЕТЕЛЬСТВО О ПРИЕМКЕ

Телекоммуникационный шкаф «SNR- TWC» изготовлен и принят в соответствии с обязательными требованиями государственных стандартов и требованиям технических условий, действующей технической документацией и признан годным для эксплуатации.

МП



## 8. ГАРАНТИЙНЫЙ ТАЛОН

### Сведения о товаре

Артикул: \_\_\_\_\_

Наименование товара: \_\_\_\_\_

Серийный номер: \_\_\_\_\_

### Сведения о Продавце

Название организации: \_\_\_\_\_

Адрес: \_\_\_\_\_

Телефон: \_\_\_\_\_

Полное положение о гарантийном обслуживании приведено на WEB странице

<http://shop.nag.ru/article/warranty>

Срок гарантии - 12 месяцев с момента покупки товара.

С условиями гарантии ознакомлен и согласен, товар получил, претензий по комплектности и внешнему виду не имею

\_\_\_\_\_ / \_\_\_\_\_

(подпись покупателя)

(подпись продавца)

М.П.

Дата покупки: \_\_\_\_\_ 20\_\_ г.

Внимание! Гарантийный талон действителен только при наличии печатей продавца!

Адрес сервисного центра ООО «НАГ»  
620016, г.Екатеринбург, ул.Предельная  
57/2 тел. +7 (343) 379-98-38

## 9. КОНТАКТЫ

### ЕКАТЕРИНБУРГ

Офис продаж 620110 ул.Краснолесья12а, ТЦ «Краснолесье», 4-й этаж  
Телефон: +7(343) 379-98-38, +7 (343) 328-05-16  
Время работы: пн-пт, 8:30-17:30  
e-mail: sales@nag.ru  
Склад: 620016, ул.Предельная 57/2  
Телефон: +7(343) 379-98-38, +7 (343) 328-05-16  
Время работы: пн-пт, 8:30- 17:30

### МОСКВА

Офис продаж 107023, г. Москва, Семёновская площадь, 1А, БЦ Соколиная гора, 13 этаж (м. Семёновская)  
Телефон: +7 (495) 741-93-86, +7 (495) 950-57-11  
Время работы: пн-пт, 9:00- 18:00  
e-mail: msk@nag.ru  
Склад 105082, г. Москва, ул. Большая Почтовая, д. 36 стр. 9  
Телефон: +7 (495) 741-93-86, +7 (495) 950-57-11  
Время работы: пн-пт, 9:00- 18:00  
e-mail: msk@nag.ru

### МОСКОВСКАЯ ОБЛАСТЬ

Ответственное хранение «Деловые Линии»  
Склад: 140150, Раменский р-н, пос. Быково, ул. Верхняя, д. 18/1, корп. Л  
Время работы: пн-пт, 9:00- 18:00  
Заказать пропуск для посещения склада можно по телефону +7 (985) 278-35-47  
Для заказа оборудования обращайтесь в любой из наших офисов

### РОСТОВ-НА-ДОНУ

Офис продаж 344082, ул. Береговая, 8, оф. 409  
Телефон: +7 (863) 270-45-21  
Время работы: пн-пт, 9:00-18:00 (без перерывов)  
e-mail: rostov@nag.ru  
Склад 344092, пр-т Ворошиловский, 2, офис 208Г  
Время работы: пн-пт, 9:00-18:00 (Обед с 13:00 до 14:00)  
e-mail: rostov@nag.ru

### САНКТ-ПЕТЕРБУРГ

Офис продаж 194100, ул. Литовская, 10, оф. 2204  
Телефон: +7(812) 900-14-74  
Время работы: пн-пт, 9:00-18:00  
e-mail: spb@nag.ru  
Склад 194100, ул. Литовская, 10, оф. 1408  
Время работы: пн-пт, 9:00-18:00  
e-mail: spb@nag.ru

### НОВОСИБИРСК

Офис продаж/ Склад 630112, ул. Гоголя, 51  
Телефон: +7 (383) 251-0-256, +7 (383) 375-32-90  
Время работы: пн-пт, 9:00- 18:00  
e-mail: nsk@nag.ru