



Шкаф телекоммуникационный настенный,
серия LITE, металлическая дверь

Паспорт устройства

SNR-TWC-4-GL	Шкаф телекоммуникационный настенный 523x300x234мм серия LITE (металлическая дверь)	4U,
SNR-TWC-6-GL	Шкаф телекоммуникационный настенный 523x450x332мм серия LITE (металлическая дверь)	6U,
SNR-TWC-9-GDL	Шкаф телекоммуникационный настенный 523x450x465мм серия LITE (металлическая дверь)	9U,
SNR-TWC-6-GDL	Шкаф телекоммуникационный настенный 523x600x332мм серия LITE (металлическая дверь)	6U,
SNR-TWC-9-GDL	Шкаф телекоммуникационный настенный 523x600x465мм серия LITE (металлическая дверь)	9U,
SNR-TWC-12-GDL	Шкаф телекоммуникационный настенный 523x600x599мм серия LITE (металлическая дверь)	12U,
SNR-TWC-15-GDL	Шкаф телекоммуникационный настенный 523x600x732мм серия LITE (металлическая дверь)	15U,
SNR-TWC-18-GDL	Шкаф телекоммуникационный настенный 523x600x866мм серия LITE (металлическая дверь)	18U,

Уважаемый покупатель!

Спасибо, что доверяете качеству SNR. Мы работаем для вас с 2003 г.

Под брендом SNR мы производим полный спектр телекоммуникационного оборудования, основываясь на собственном опыте, опыте наших клиентов и потребностях современного рынка.

Паспорт устройства

Паспорт оборудования содержит общие сведения, общий вид, технические характеристики.

Производитель не несёт ответственность за любые допущенные технические и типографические ошибки, имеет право модифицировать изделие и вносить изменения в документацию без предварительного уведомления. Производитель не предусматривает какую-либо гарантию относительно приведенного в настоящем документе материала, включая товарное состояние и пригодность изделия для конкретного вида применения, но, не ограничиваясь вышеизложенным. Производитель не несёт ответственность за случайные повреждения, возникающие в связи с применением данного материала.

По всем техническим вопросам, пожалуйста, обращайтесь на **support.nag.ru**

1 ОБЩИЕ СВЕДЕНИЯ И ОСОБЕННОСТИ

1.1 Наименование: Шкаф телекоммуникационный настенный, серия LITE (стеклянная дверь)

1.2 Обозначение: SNR-TWC-X-YZ

где SNR – Торговая марка

TWC – Телекоммуникационный настенный шкаф;

X – высота, U;

Y – буквенное обозначение вида передней двери;

M – Цельнометаллическая

G – Стеклопанель

Z – буквенное обозначение глубины;

L – стандартная глубина 300 или 450мм

DL – увеличенная глубина 600мм

1.3 Дата выпуска _____

1.4 Предприятие-изготовитель: ООО «НАГ».

1.5 Назначение

Телекоммуникационные настенные шкафы универсальной сборно-разборной конструкции, предназначены для компактного размещения телекоммуникационного и серверного оборудования стандарта 19 дюймов (19"), в соответствии с ГОСТ 28 601.2(МЭК 297-2) внутри офисных и кроссовых помещений.

Шкаф выполнен в климатическом исполнении УХЛ 4.2 по ГОСТ15150-69 и предназначено для эксплуатации в закрытых помещениях при температуре от +5 до +40°C, при верхнем рабочем значении относительной влажности 80 % при температуре 25°C.

1.6 Описание изделия

Шкаф имеет сборно-разборную конструкцию состоящую из дна, крышки, металлической двери, двух боковых стенок и задней стенки. Шкаф комплектуется регулируемыми по глубине монтажными 19" уголками, замком двери. Дверь перенавешиваемая. Кабельные вводы (полупробивные отверстия 150x50) предусмотрены в основании, крышке шкафа и задней стенке. Предусмотрена возможность заземления всех элементов шкафа.

Степень защиты: IP20.

Материалы: холоднокатанная сталь ГОСТ 19904-90.

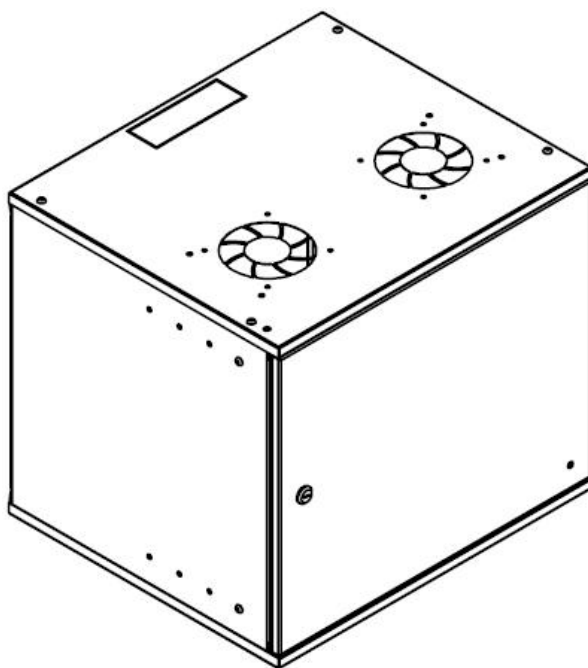
Толщина материала: монтажные 19" уголки 1,5 мм; дно, крышка, дверь, боковые и задняя стенки 0,8 мм.

Покрытие: порошковая краска соответствующая ГОСТ 9.410-88.

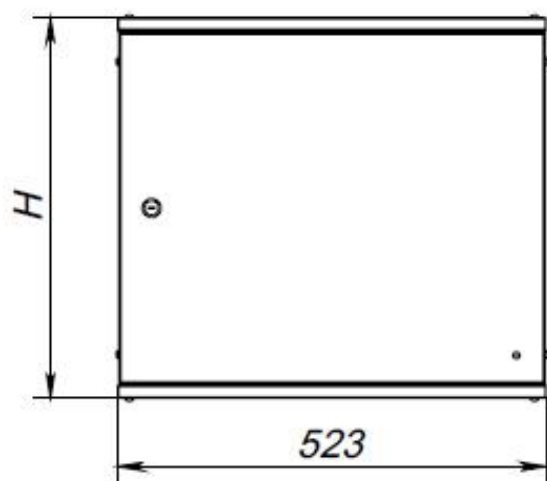
2 ТЕХНИЧЕСКИЕ ХАРАКТЕРИСТИКИ

2.1 Габаритные размеры

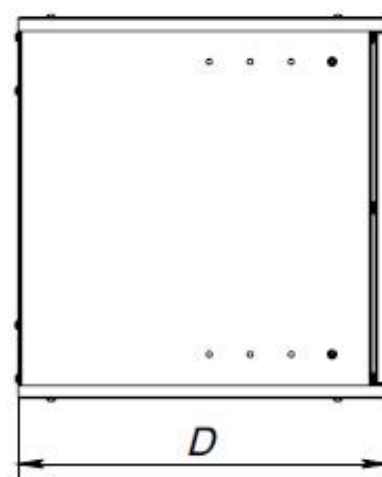
Артикул	Высота, У	Высота, мм	Ширина, мм	Глубина, мм	Полезная глубина, мм	Масса, кг	Распреде- ленная нагрузка, кг
SNR-TWC-4-ML	4	243	523	300	272	5,5	60
SNR-TWC-6-ML	6	332	523	450	422	8,5	60
SNR-TWC-9-MDL	9	465	523	600	422	10,5	60
SNR-TWC-6-MDL	6	332	523	600	572	11	60
SNR-TWC-9-MDL	9	465	523	600	572	13,5	60
SNR-TWC-12-MDL	12	598,5	523	600	572	16	60
SNR-TWC-15-MDL	15	732	523	600	572	18,5	60
SNR-TWC-18-MDL	18	865,5	523	600	572	21	60



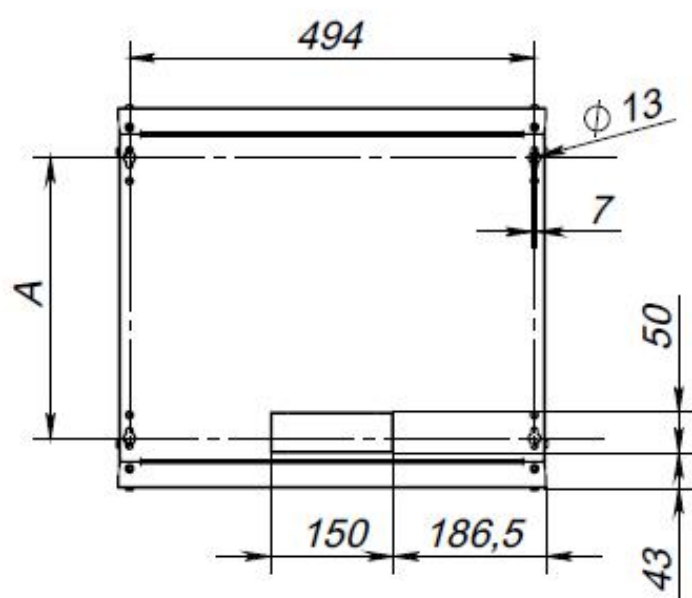
Вид спереди



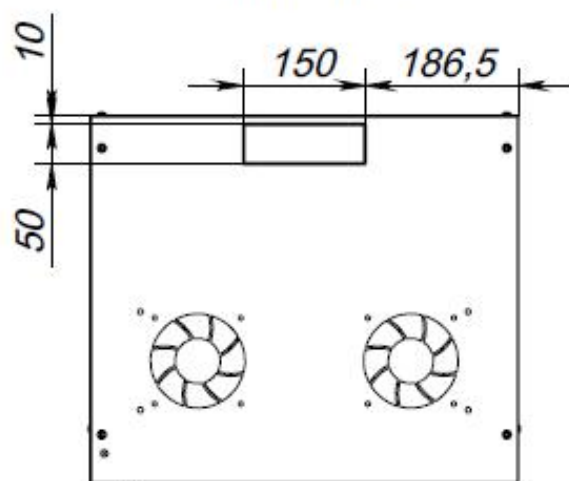
Вид сбоку



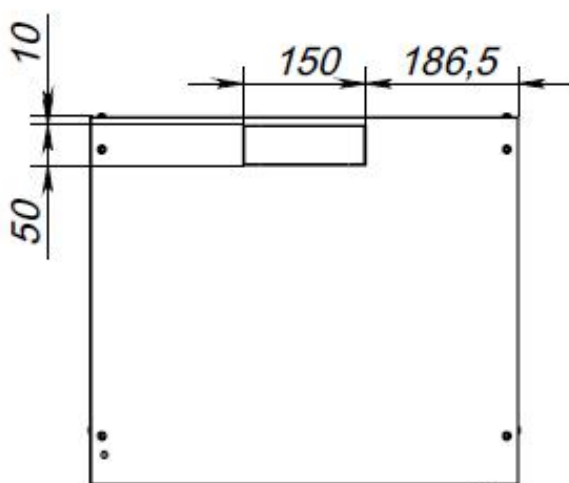
Вид сзади



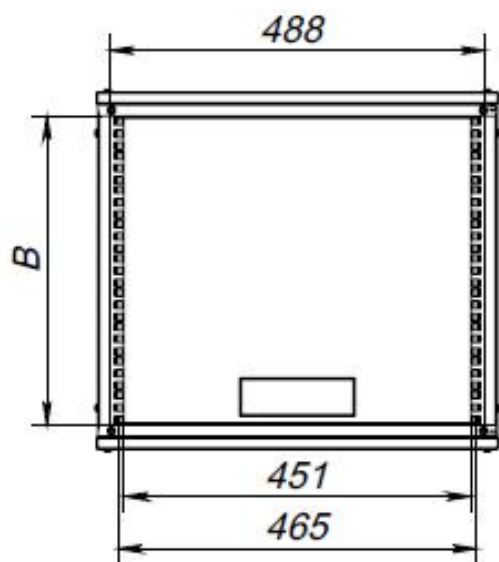
Вид сверху



Вид снизу

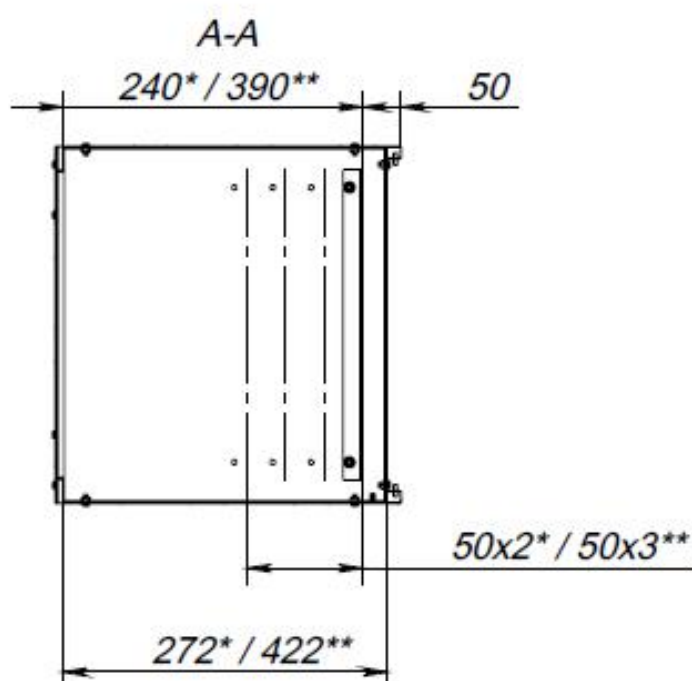
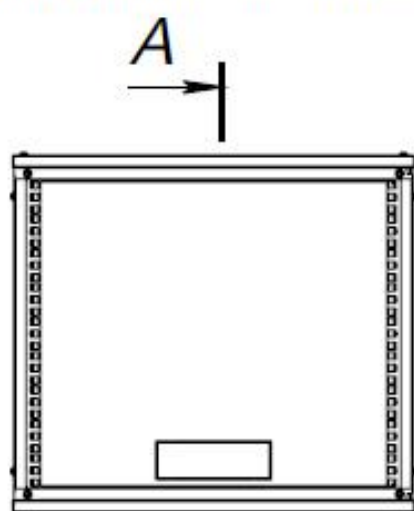


Конфигурация	H (мм)	D (мм)	A (мм)
SNR-TWC-4-ML	243	300	121
SNR-TWC-6-ML	332	450	210
SNR-TWC-9-ML	465	450	343
SNR-TWC-6-MDL	332	600	210
SNR-TWC-9-MDL	465	600	343
SNR-TWC-12-MDL	598,5	600	476,5
SNR-TWC-15-MDL	732	600	610
SNR-TWC-18-MDL	865,5	600	743,5

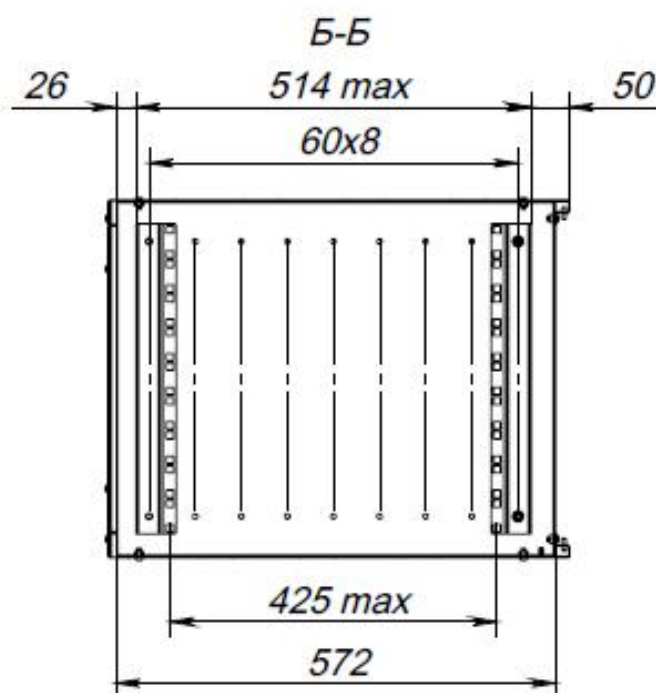
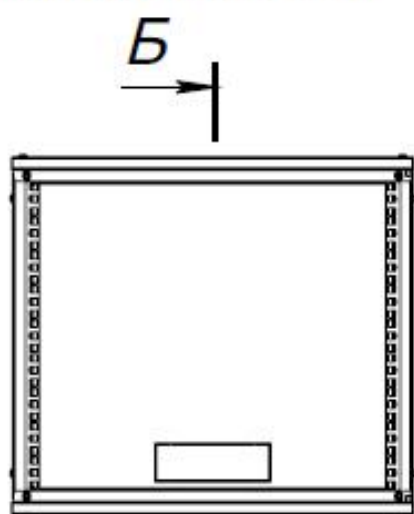


Конфигурация	В (мм)
SNR-TWC-4-ML	180,5
SNR-TWC-6-ML	269,5
SNR-TWC-9-ML	402,5
SNR-TWC-6-MDL	269,5
SNR-TWC-9-MDL	402,5
SNR-TWC-12-MDL	536
SNR-TWC-15-MDL	669,5
SNR-TWC-18-MDL	803

Шафы глубиной 300* и 450** мм



Шафы глубиной 600 мм



Б

3 ПРАВИЛА ХРАНЕНИЯ И ТРАНСПОРТИРОВКИ

3.1. Изделие не содержит в составе материалов, опасных для жизни и здоровья человека и вредных для окружающей среды, и не требует специальных мер при транспортировании, хранении и утилизации.

3.2. Условия транспортирования по группе 5 ГОСТ 15050-69 всеми видами наземного транспорта в закрытых отсеках, при температуре -50 до +50°C и относительно влажности до 98% при температуре окружающего воздуха до 25°C.

3.3. Условия хранения должны соответствовать по группе 2 ГОСТ 15150-69.

3.4. Утилизацию изделия производят по общим правилам, действующим у потребителя.

4 СВЕДЕНИЯ О СЕРТИФИКАЦИИ

Телекоммуникационный шкаф SNR-TWC соответствуют требованиям «Правил применения кроссового оборудования», утверждённых приказом Министерства информационных технологий и связи Российской Федерации от 24 апреля 2006 г. № 52 (зарегистрирован Минюстом России 15.05.2006 г., регистрационный номер 7817) в редакции Приказа Минкомсвязи от 23.04.2013 №93.

Декларация принята на основании протокола испытаний № 493 Телекоммуникационного шкафа «SNR-TWC» от 12.12.2016, протокола испытаний № ИЦ-1099 от 26.12.2016 на Телекоммуникационный шкаф «SNR-TWC» испытательного центра АНО ИЦАТТ.

Регистрационный номер Д-КККО-2877 от 09.06.2017г.

Срок действия сертификата с «15» 03. 2017г. по «15» 03. 2022г.

Орган по сертификации.

5 СВИДЕТЕЛЬСТВО О ПРИЕМКЕ

Телекоммуникационный шкаф «SNR- TWC» изготовлен и принят в соответствии с обязательными требованиями государственных стандартов и требованиям технических условий, действующей технической документацией и признан годным для эксплуатации.

МП

_____ / _____ /

ГАРАНТИЙНЫЙ ТАЛОН

Сведения о товаре

Артикул: _____

Наименование товара: _____

Серийный номер: _____

Сведения о Продавце

Название организации: _____

Адрес: _____

Телефон: _____

Полное положение о гарантийном обслуживании приведено на WEB странице
<http://shop.nag.ru/article/warranty>

Срок гарантии - 12 месяцев с момента покупки товара.

С условиями гарантии ознакомлен и согласен,
товар получил, претензий по комплектности
и внешнему виду не имею

(подпись покупателя)

_____/_____

(подпись продавца)

М.П.

Дата покупки: _____ 201__ г.

**Внимание! Гарантийный талон действителен только при наличии
печатей продавца!**

**Адрес сервисного центра ООО «НАГ»
620016, г.Екатеринбург, ул.Предельная 57/2
тел. +7 (343) 379-98-38**

Компания НАГ - ведущий российский разработчик оборудования и решений для отрасли телекоммуникаций Вот уже 15 лет мы создаем сети передачи данных и системы информационной безопасности

Мы предлагаем собственные продукты и решения «под ключ» в следующих областях: беспроводные сети, системы видеонаблюдения и бесперебойного электропитания, информационной безопасности и удалённого управления оборудованием

Мы разрабатываем и внедряем аппаратно-программные комплексы для организации IP-телевидения и IP-телефонии, построения мобильных ЦОДов и спектрального уплотнения каналов

НАГ сегодня:

- Более 15 лет на телекоммуникационном рынке России
- Более 250 сотрудников
- Более 11 000 довольных клиентов по всему миру
- 40% штата компании - разработчики, архитекторы и инженеры
- Инвестируем в НИОКР 82% прибыли
- Грамотный консалтинг и предпродажная экспертиза
- Гибкие экономические условия для клиентов
- Комплексная техническая поддержка и сервис
- Собственное производство в России и Китае
- Офисы в Екатеринбурге, Москве, Новосибирске и Ростове-на-Дону
- Логистические центры в Китае и США

г. Екатеринбург, ул. Краснолесья, 12а.
Телефон: +7 (343) 379-98-38
пн-пт 8:30 - 17:30
сб-вс ВЫХОДНОЙ

г. Москва: ул. Б.Почтовая, д. 36 стр. 9 (15 подъезд) офис 303
Телефон: +7 (495)950-57-11
пн-пт 9:00 - 18:00
сб-вс ВЫХОДНОЙ

г. Новосибирск, ул. Гоголя 51
Телефон: +7 (383)251-0-256
пн-пт 9:00 - 18:00
сб-вс ВЫХОДНОЙ

г. Ростов-на-Дону, пр-т Ворошиловский, 2/2, офис 305
Телефон: +7 (863) 270-45-21
пн-пт 9:00 - 18:00
сб-вс ВЫХОДНОЙ

г. Санкт-Петербург, ул. Литовская, 10, оф. 4329.
Телефон: +7 (812) 406-81-00
пн-пт 9:00-18:00
сб-вс ВЫХОДНОЙ