



ШКАФ ТЕЛЕКОММУНИКАЦИОННЫЙ
ДЛЯ УЗЛА ДОСТУПА

Паспорт устройства

SNR-TWC-604020-RT-IP30

Шкаф телекоммуникационный для узла доступа
600x400x200мм, серия RT без блока питания
(SNR-TWC-604020-RT-IP30)

Уважаемый покупатель!

Спасибо, что доверяете качеству SNR. Мы работаем для вас с 2003 г.

Под брендом SNR мы производим полный спектр телекоммуникационного оборудования, основываясь на собственном опыте, опыте наших клиентов и потребностях современного рынка.

Паспорт устройства

Паспорт оборудования содержит общие сведения, общий вид, технические характеристики.

Производитель не несёт ответственность за любые допущенные технические и типографические ошибки, имеет право модифицировать изделие и вносить изменения в документацию без предварительного уведомления. Производитель не предусматривает какую-либо гарантию относительно приведенного в настоящем документе материала, включая товарное состояние и пригодность изделия для конкретного вида применения, но, не ограничиваясь вышеизложенным. Производитель не несёт ответственность за случайные повреждения, возникающие в связи с применением данного материала.

По всем техническим вопросам, пожалуйста, обращайтесь на **support.nag.ru**

Оглавление

1 ОБЩИЕ СВЕДЕНИЯ И ОСОБЕННОСТИ.....	4
2 ТЕХНИЧЕСКИЕ ХАРАКТЕРИСТИКИ.....	5
3 КОМПЛЕКТ ПОСТАВКИ.....	5
4 ОБЩИЙ ВИД ШКАФА.....	6
5 ОСНОВНЫЕ РАЗМЕРЫ И ГАБАРИТЫ.....	7
6 СХЕМА ЭЛЕКТРИЧЕСКАЯ ПРИНЦИПИАЛЬНАЯ.....	7
7 ПРАВИЛА ХРАНЕНИЯ И ТРАНСПОРТИРОВКИ.....	8
8 СВЕДЕНИЯ О СЕРТИФИКАЦИИ.....	8
9 СВИДЕТЕЛЬСТВО О ПРИЕМКЕ.....	8

1 ОБЩИЕ СВЕДЕНИЯ И ОСОБЕННОСТИ

1.1 Наименование: Шкаф телекоммуникационный для узла доступа

1.2 Обозначение: SNR-TWC-XXYYZZ-RT-IP30

где SNR – Торговая марка;
TWC – буквенное обозначение серии;
XX – высота, U;
YY – ширина, мм;
ZZ – глубина, мм;
RT – модель без источника питания;
IP30 – класс IP защиты.

1.3 Дата выпуска _____

1.4 Предприятие-изготовитель: ООО «НАГ».

1.5 Назначение

Шкаф телекоммуникационный для узла доступа 600x400x200мм, серия RT без блока питания предназначен для организации соединения волокон магистрального кабеля и размещения сетевого коммутатора. Шкаф рассчитан на использование в закрытых помещениях.

Корпус шкафа имеет сварную металлическую конструкцию. Дверь распашная с максимальным углом открытия двери 180°, замок цилиндрический под "английский" ключ.

В шкафах предусмотрена съемная панель под установку сплайс кассеты и подключения до 8 адаптеров SC / LC Duplex. Распашная съемная панель под установку коммутатора высотой 1U. Место под установку аккумулятора, блока питания, автоматического выключателя и розетки. Монтажные уголки и профили для организации кабеля внутри шкафа.

Степень защиты: IP30. Материалы: холоднокатаная сталь ГОСТ 19904-90. Толщина деталей не менее 1,2 мм.

Покрытие - порошковая краска соответствующая ГОСТ 9.410-88.

2 ТЕХНИЧЕСКИЕ ХАРАКТЕРИСТИКИ

Модель	SNR-TWC-604020-RTU-IP30
Габариты (ВхШхГ), мм	600x400x200
Полезная глубина, мм	180
Угол отрытия двери	180°
Материал	холоднокатаная сталь ГОСТ 19904-90
Толщина деталей не менее	1,2 мм
Покрытие	порошковая краска соответствующая ГОСТ 9.410-88
Степень защиты	IP30
Замок	Цилиндрический под "английский" ключ
Масса, кг	17,5
Распределенная нагрузка при установке на стену, кг	60
Упаковка (мест)	1
Габариты упаковки (ВхШхГ), мм	210x610x410
Масса, кг	17,5

3 КОМПЛЕКТ ПОСТАВКИ

- Сплайс-кассета универсальная FT-U-01 - 1 шт.
- Автоматический выключатель - 1 шт.
- Розетка - 1 шт.

Коммутатор, патч-корды и аккумулятор поставляются отдельно.

4 ОБЩИЙ ВИД ШКАФА

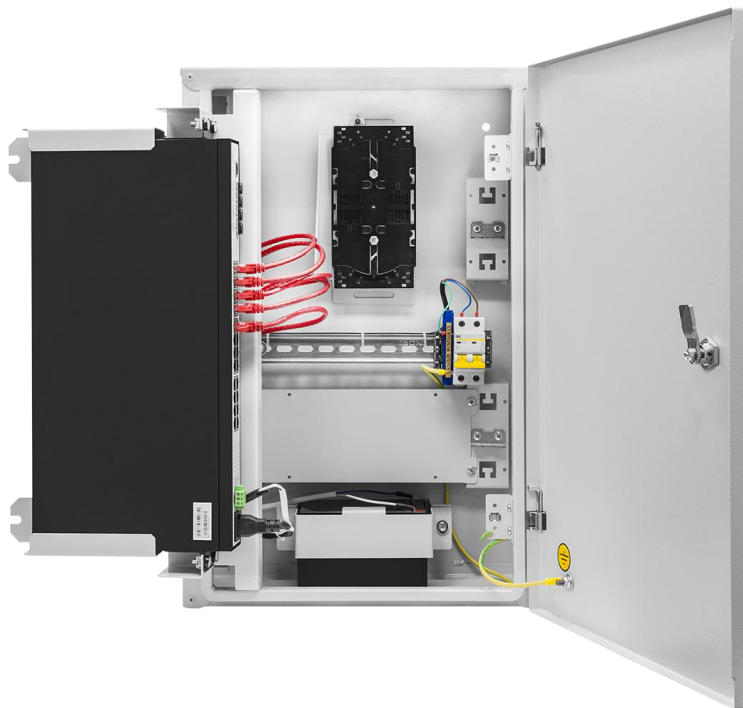


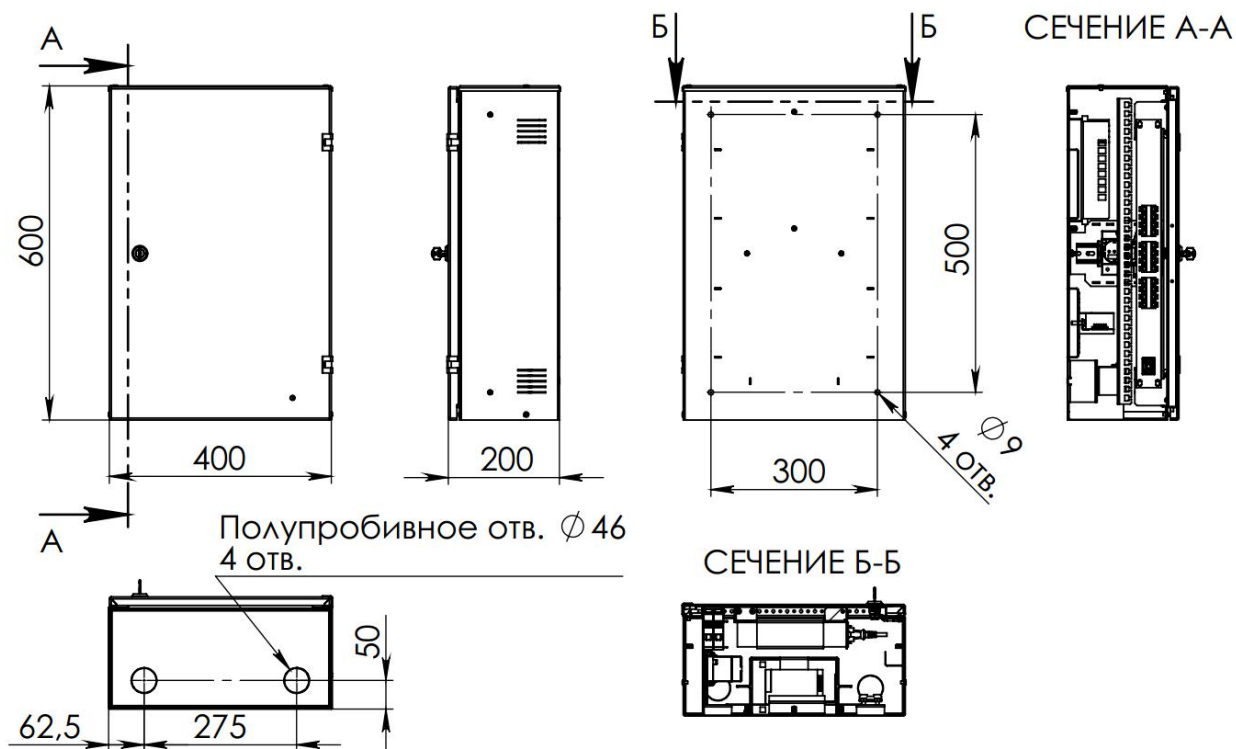
Рисунок 1 - Общий вид внутри шкафа



Рисунок 2 - Общий вид шкафа с закрытой дверкой

5 ОСНОВНЫЕ РАЗМЕРЫ И ГАБАРИТЫ

Рисунок 3 - Основные размеры и габариты



6 СХЕМА ЭЛЕКТРИЧЕСКАЯ ПРИНЦИПИАЛЬНАЯ

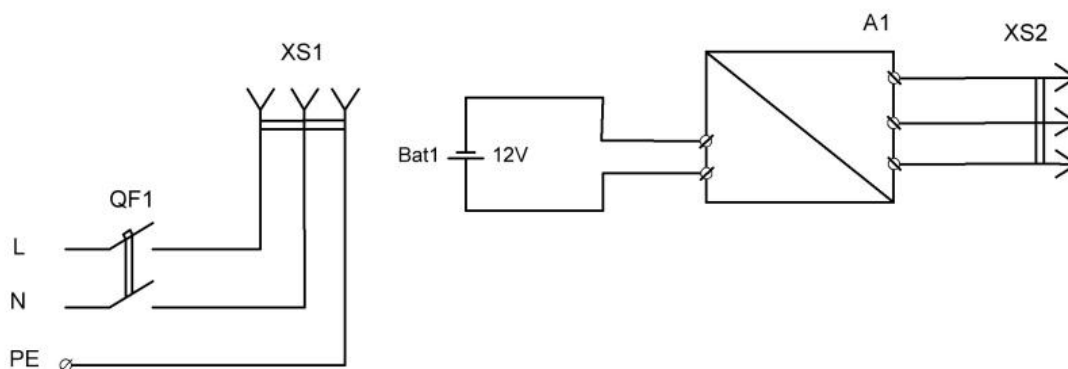


Рисунок 4 - Схема электрическая принципиальная

QF1 - Автоматический выключатель 2P 16A

XS1 - Розетка на DIN-рейку

A1 - Коммутатор

Bat1 - Аккумулятор 12В

XS2 - Разъем питания

7 ПРАВИЛА ХРАНЕНИЯ И ТРАНСПОРТИРОВКИ

7.1. Изделие не содержит в составе материалов, опасных для жизни и здоровья человека и вредных для окружающей среды, и не требует специальных мер при транспортировании, хранении и утилизации.

7.2. Условия транспортирования по группе 5 ГОСТ 15050-69 всеми видами наземного транспорта в закрытых отсеках, при температуре -50 до +50°C и относительно влажности до 98% при температуре окружающего воздуха до 25°C.

7.3. Условия хранения должны соответствовать по группе 2 ГОСТ 15150-69.

7.4. Утилизацию изделия производят по общим правилам, действующим у потребителя.

8 СВЕДЕНИЯ О СЕРТИФИКАЦИИ

Шкаф телекоммуникационный для узла доступа SNR-TWC соответствуют требованиям «Правил применения кроссового оборудования», утвержденных приказом Министерства информационных технологий и связи Российской Федерации от 24 апреля 2006 г. № 52 (зарегистрирован Минюстом России 15.05.2006 г., регистрационный номер 7817) в редакции Приказа Минкомсвязи от 23.04.2013 №93.

Декларация принята на основании протокола испытаний № 493 Телекоммуникационного шкафа «SNR-TWC» от 12.12.2016, протокола испытаний № ИЦ-1100 от 26.12.2016 на Телекоммуникационный шкаф «SNR-TWC» испытательного центра АНО ИЦАТТ.

Регистрационный номер Д-КККО-2877 от 09.06.2017г.

Срок действия сертификата с «15» 03. 2013г. по «15» 03. 2022г.

Орган по сертификации.

9 СВИДЕТЕЛЬСТВО О ПРИЕМКЕ

Шкаф телекоммуникационный для узла доступа SNR-TWC изготовлен и принят в соответствии с обязательными требованиями государственных стандартов и требованиям технических условий, действующей технической документацией и признан годным для эксплуатации.

МП

_____./ _____/

ГАРАНТИЙНЫЙ ТАЛОН

Сведения о товаре

Артикул: _____

Наименование товара: _____

Серийный номер: _____

Сведения о Продавце

Название организации: _____

Адрес: _____

Телефон: _____

Полное положение о гарантийном обслуживании приведено на WEB странице <http://shop.nag.ru/article/warranty>

Срок гарантии - 12 месяцев с момента покупки товара.

С условиями гарантии ознакомлен и согласен,
товар получил, претензий по комплектности
и внешнему виду не имею

(подпись покупателя)

_____/_____

(подпись продавца)

М.П.

Дата покупки: _____ 201__ г.

Внимание! Гарантийный талон действителен только при наличии печатей продавца!

**Адрес сервисного центра ООО «НАГ»
620016, г.Екатеринбург, ул.Предельная 57/2
тел. +7 (343) 379-98-38**

Компания НАГ - ведущий российский разработчик оборудования и решений для отрасли телекоммуникаций Вот уже 15 лет мы создаем сети передачи данных и системы информационной безопасности

Мы предлагаем собственные продукты и решения «под ключ» в следующих областях: беспроводные сети, системы видеонаблюдения и бесперебойного электропитания, информационной безопасности и удалённого управления оборудованием

Мы разрабатываем и внедряем аппаратно-программные комплексы для организации IP-телевидения и IP-телефонии, построения мобильных ЦОДов и спектрального уплотнения каналов

НАГ сегодня:

- Более 15 лет на телекоммуникационном рынке России
- Более 250 сотрудников
- Более 11 000 довольных клиентов по всему миру
- 40% штата компании - разработчики, архитекторы и инженеры
- Инвестируем в НИОКР 82% прибыли
- Грамотный консалтинг и предпродажная экспертиза
- Гибкие экономические условия для клиентов
- Комплексная техническая поддержка и сервис
- Собственное производство в России и Китае
- Офисы в Екатеринбурге, Москве, Новосибирске и Ростове-на-Дону
- Логистические центры в Китае и США

г. Екатеринбург, ул. Краснолесья, 12а.

Телефон: +7 (343) 379-98-38

пн-пт 8:30 - 17:30

сб-вс ВЫХОДНОЙ

г. Москва: ул. Б.Почтовая, д. 36 стр. 9 (15 подъезд) офис 303

Телефон: +7 (495)950-57-11

пн-пт 9:00 - 18:00

сб-вс ВЫХОДНОЙ

г. Новосибирск, ул. Гоголя 51

Телефон: +7 (383)251-0-256

пн-пт 9:00 - 18:00

сб-вс ВЫХОДНОЙ

г. Ростов-на-Дону, пр-т Ворошиловский, 2/2, офис 305

Телефон: +7 (863) 270-45-21

пн-пт 9:00 - 18:00

сб-вс ВЫХОДНОЙ

г. Санкт-Петербург, ул. Литовская, 10, оф. 4329.

Телефон: +7 (812) 406-81-00

пн-пт 9:00-18:00

сб-вс ВЫХОДНОЙ