



# SNR-TWC-X-GL/GDL

Шкаф телекоммуникационный настенный  
серия LITE (стеклянная дверь).

Паспорт устройства



## СОДЕРЖАНИЕ:

СОДЕРЖАНИЕ:.....	2
1. ОБЩИЕ СВЕДЕНИЯ О ТОВАРЕ.....	3
1.1 Наименование.....	3
1.2 Обозначение.....	3
1.3 Дата производства.....	3
1.4 Предприятие изготовитель.....	3
1.5 Назначение.....	3
2. ТЕХНИЧЕСКИЕ ХАРАКТЕРИСТИКИ.....	4
3. ОСНОВНЫЕ РАЗМЕРЫ И ГАБАРИТЫ.....	5
4. ЗАМЕТКИ ПО ЭКСПЛУАТАЦИИ.....	7
5. ДВИЖЕНИЕ ИЗДЕЛИЯ ПРИ ЭКСПЛУАТАЦИИ.....	7
6. РЕМОНТ И УЧЕТ РАБОТЫ ПО БЮЛЛЕТЕНЯМ И УКАЗАНИ.....	8
7. ПРАВИЛА ХРАНЕНИЯ И ТРАНСПОРТИРОВКИ.....	9
8. СВИДЕТЕЛЬСТВО О ПРИЕМКЕ.....	9
ГАРАНТИЙНЫЙ ТАЛОН.....	10
КОНТАКТЫ.....	12

## 1. ОБЩИЕ СВЕДЕНИЯ О ТОВАРЕ

### 1.1 Наименование

Шкаф телекоммуникационный настенный серии LITE (стеклянная дверь) - SNR-TWC-X-GL/GDL.

### 1.2 Обозначение

SNR-TWC-X-GL/GDL.

где, SNR – торговая марка:

TWC – Телекоммуникационный настенный шкаф;

X – Этажность, U;

G – Стеклопанельная дверь;

L - Стандартная глубина 300 или 450 мм;

DL- Увеличенная глубина 600 мм.

### 1.3 Дата производства

Дата выпуска указана на упаковке.

### 1.4 Предприятие изготовитель

ООО «НАГ»

### 1.5 Назначение

Телекоммуникационные шкафы серии TWC предназначены для компактного размещения оптического и электротехнического оборудования систем передачи данных. Небольшие размеры по сравнению с напольными телекоммуникационными шкафами позволяют размещать не только в закрытых серверных, но и в офисных помещениях, коридорах и лестничных пролётах. Современный дизайн легко и эргономично впишется в любой интерьер.

Шкаф имеет сборно-разборную конструкцию состоящую из дна, крышки, двери со стеклом в металлической рамке, двух боковых стенок и задней стенки. Шкаф комплектуется регулируемыми по глубине монтажными 19" уголками, замком двери. Дверь перенавешиваемая. Кабельные вводы (полупробивные отверстия 150x50) предусмотрены в основании, крышке шкафа и задней стенке. Предусмотрена возможность заземления всех элементов шкафа.

Степень защиты: IP20.

Материалы: холоднокатанная сталь ГОСТ 19904-90.

Толщина материала: монтажные 19" уголки 1,5 мм; дно, крышка, дверь, боковые и задняя стенки 0,8 мм.

Покрытие: порошковая краска соответствующая ГОСТ 9.410-88.

## 2. ТЕХНИЧЕСКИЕ ХАРАКТЕРИСТИКИ

---

Модель	Высота, U	Высота, мм	Ширина, мм	Глубина, мм	Полезная глубина, мм	Масса, кг	Распределенная нагрузка, кг
SNR-TWC-4-GL	4	243	523	300	272	5,5	60
SNR-TWC-6-GL	6	332	523	450	422	8,5	60
SNR-TWC-6-GDL	6	332	523	600	572	11	60
SNR-TWC-9-GL	9	465	523	450	422	10,5	60
SNR-TWC-9-GDL	9	465	523	600	572	13,5	60
SNR-TWC-12-GDL	12	598,5	523	600	572	16	60
SNR-TWC-15-GDL	15	732	523	600	572	18,5	60
SNR-TWC-18-GDL	18	865,5	523	600	572	21	60

### 3. ОСНОВНЫЕ РАЗМЕРЫ И ГАБАРИТЫ

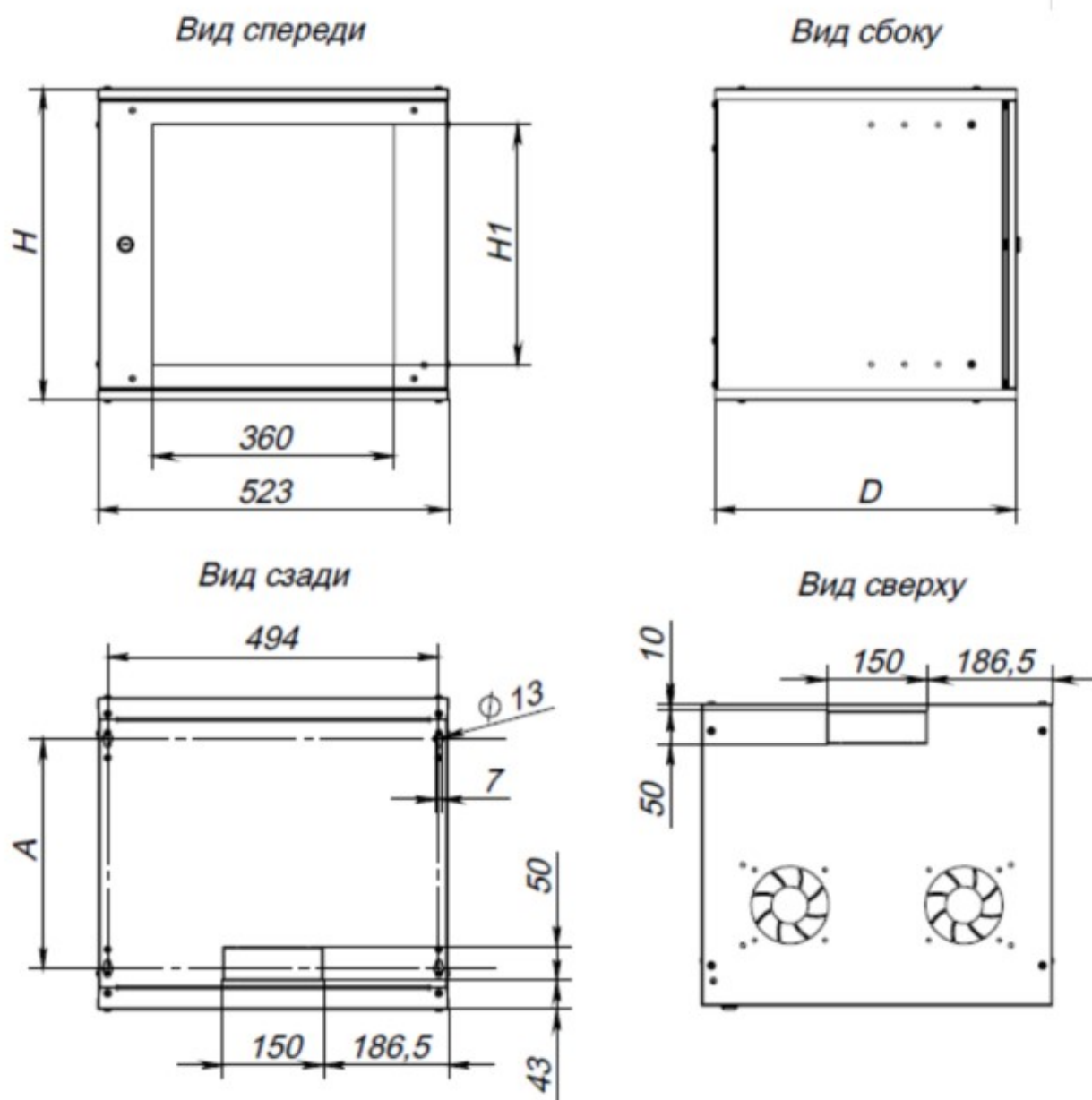


РИСУНОК 3 – Основные размеры и габариты

Модель	Полная высота H, мм	Высота стекла H 1, мм	Глубина D, мм	Расстояние крепёжа A, мм
SNR-TWC-4-GL	243	138	300	121
SNR-TWC-6-GL	332	227	450	210
SNR-TWC-6-GDL	332	227	600	210
SNR-TWC-9-GL	465	360	450	343
SNR-TWC-9-GDL	465	360	600	343
SNR-TWC-12-GDL	598,5	493,5	600	476,5
SNR-TWC-15-GDL	732	627	600	610
SNR-TWC-18-GDL	865,5	760,5	600	743,5

#### 4. ЗАМЕТКИ ПО ЭКСПЛУАТАЦИИ

---

Эксплуатация, техническое обслуживание и ремонт должны производиться техническим персоналом, изучившим настоящий паспорт и руководство по эксплуатации, выполняются только квалифицированными специалистами.

#### 5. ДВИЖЕНИЕ ИЗДЕЛИЯ ПРИ ЭКСПЛУАТАЦИИ

---

Прием и передача изделия.

Дата	Состояние изделия	Основание (наименование, номер и дата документа)	Предприятие, должность и подпись		Примечание
			сдавшего	принявшего	

## 6. РЕМОНТ И УЧЕТ РАБОТЫ ПО БЮЛЛЕТЕНЯМ И УКАЗАНИЯМ

Номер бюллетеня (указания)	Краткое содержание работы	Установленный срок выполнения	Дата выполнения	Должность, фамилия и подпись	
				выполнившего работу	проверяющего работу



## 7. ПРАВИЛА ХРАНЕНИЯ И ТРАНСПОРТИРОВКИ

---

Хранение шкафов производится в заводской упаковке в закрытом помещении при температуре от минус 40 °С до +40 °С, при относительной влажности не более 80%, в условиях, исключающих их порчу.

Шкаф телекоммуникационный серии транспортируется только в закрытом транспорте при температуре воздуха от минус 40 °С до +40 °С, в условиях, исключающих возможность воздействия атмосферных осадков, солнечной радиации и агрессивных сред, с соблюдением мер предосторожности против механических повреждений и гарантирующих сохранность элементов шкафа.

## 8. СВИДЕТЕЛЬСТВО О ПРИЕМКЕ

---

Шкаф телекоммуникационный изготовлен и принят в соответствии с обязательными требованиями государственных стандартов и требованиям технических условий, действующей технической документацией и признан годным для эксплуатации.

\_\_\_\_\_/\_\_\_\_\_  
(подпись продавца)                      М.П.

## ГАРАНТИЙНЫЙ ТАЛОН

### Сведения о товаре

Артикул: \_\_\_\_\_

Наименование товара: \_\_\_\_\_

Серийный номер: \_\_\_\_\_

### Сведения о Продавце

Название организации: \_\_\_\_\_

Адрес: \_\_\_\_\_

Телефон: \_\_\_\_\_

Полное положение о гарантийном обслуживании приведено на WEB странице  
<http://shop.nag.ru/article/warranty>

Срок гарантии - 12 месяцев с момента покупки товара.

С условиями гарантии ознакомлен и согласен,  
товар получил, претензий по комплектности и  
внешнему виду не имею

\_\_\_\_\_

(подпись покупателя)

\_\_\_\_\_ / \_\_\_\_\_

(подпись продавца)

М.П.

Дата покупки: \_\_\_\_\_ 20 \_\_\_\_ г.

Внимание! Гарантийный талон действителен только при наличии печатей продавца!

Адрес сервисного центра ООО «НАГ»  
620016, г.Екатеринбург, ул. Новинская 12  
тел. +7 (343) 384-57-25



## КОНТАКТЫ:

### ЕКАТЕРИНБУРГ

Офис продаж 620110 ул.Краснолесья 12а, ТЦ  
«Краснолесье», 4-й этаж  
Телефон: +7(343) 379-98-38, +7 (343) 328-05-16  
Время работы: пн-пт, 8:30-17:30  
е-mail: [sales@nag.ru](mailto:sales@nag.ru)  
Склад: 620016, ул. Новинская 12  
Телефон: +7(343) 379-98-38, +7 (343) 328-05-16  
Время работы: пн-пт, 8:30- 17:30

### МОСКВА

Офис продаж 107023, г. Москва,  
Семёновская площадь, 1А,  
БЦ Соколиная гора,  
13 этаж (м. Семёновская)  
Телефон: +7 (495) 741-93-86, +7 (495) 950-57-11  
Время работы: пн-пт, 9:00- 18:00  
е-mail: [msk@nag.ru](mailto:msk@nag.ru)  
Склад 105082, г. Москва,  
ул. Большая Почтовая, д. 36 стр. 9  
Телефон: +7 (495) 741-93-86,  
+7 (495) 950-57-11  
Время работы: пн-пт, 9:00- 18:00  
е-mail: [msk@nag.ru](mailto:msk@nag.ru)

### НОВОСИБИРСК

Офис продаж/ Склад 630112, ул. Гоголя, 51  
Телефон: +7 (383) 251-0-256, +7 (383) 375-32-90  
Время работы: пн-пт, 9:00- 18:00  
е-mail: [nsk@nag.ru](mailto:nsk@nag.ru)

### РОСТОВ-НА-ДОНУ

Офис продаж 344082,  
ул. Береговая, 8, оф. 409  
Телефон: +7 (863) 270-45-21  
Время работы: пн-пт, 9:00-18:00  
(без перерывов)  
е-mail: [rostov@nag.ru](mailto:rostov@nag.ru)  
Склад 344092,  
пр-т Ворошиловский, 2, офис 208Г  
Время работы: пн-пт, 9:00-18:00  
(Обед с 13:00 до 14:00)  
е-mail: [rostov@nag.ru](mailto:rostov@nag.ru)

### САНКТ-ПЕТЕРБУРГ

Офис продаж 194100,  
ул. Литовская, 10, оф. 2204  
Телефон: +7(812) 900-14-74  
Время работы: пн-пт, 9:00-18:00  
е-mail: [spb@nag.ru](mailto:spb@nag.ru)  
Склад 194100, ул. Литовская, 10, оф.  
1408  
Время работы: пн-пт, 9:00-18:00  
е-mail: [spb@nag.ru](mailto:spb@nag.ru)

### МОСКОВСКАЯ ОБЛАСТЬ

Ответственное хранение «Деловые  
Линии»  
Склад: 140150, Раменский р-н, пос.  
Быково, ул. Верхняя, д. 18/1, корп. Л  
Время работы: пн-пт, 9:00- 18:00  
Заказать пропуск для посещения  
склада можно по телефону +7 (985)  
278-35-47

Для заказа оборудования обращайтесь в любой из наших офисов.