

Шкаф уличный всепогодный навесной 15U, 700x600, с кондиционером 500 Вт.

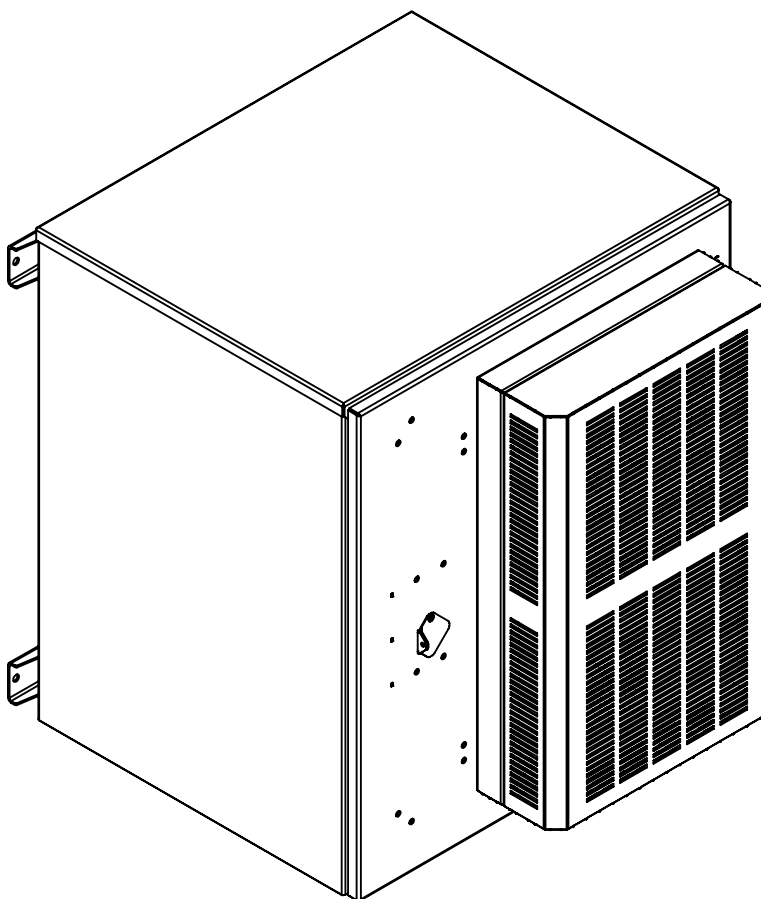
Материал: Листовая сталь
Покрытие: Порошковая краска
Цвет: RAL 7035

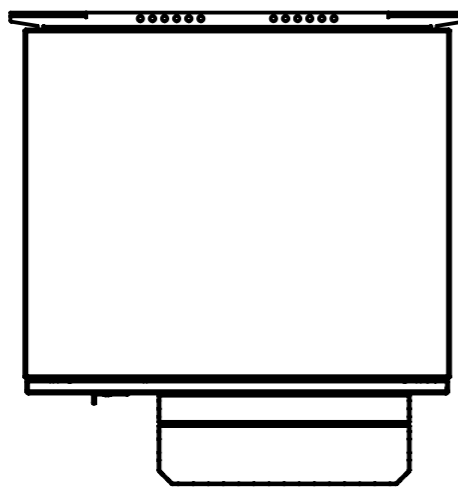
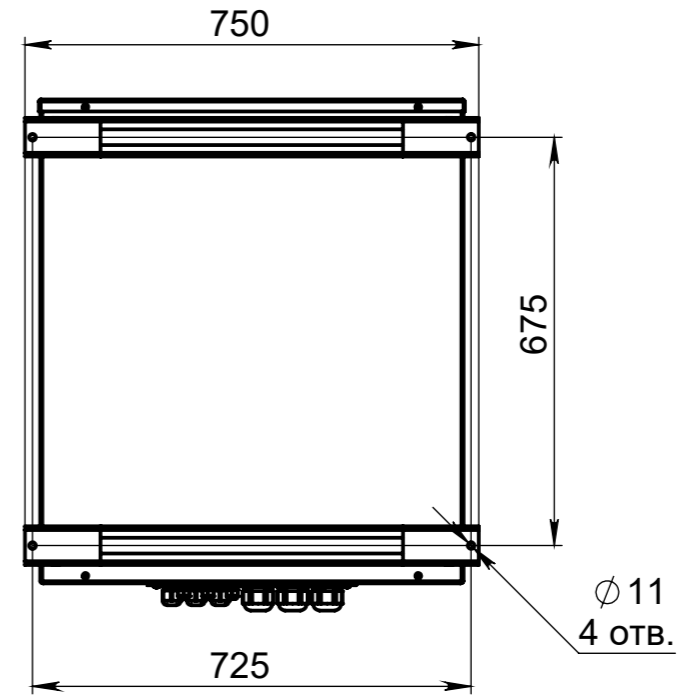
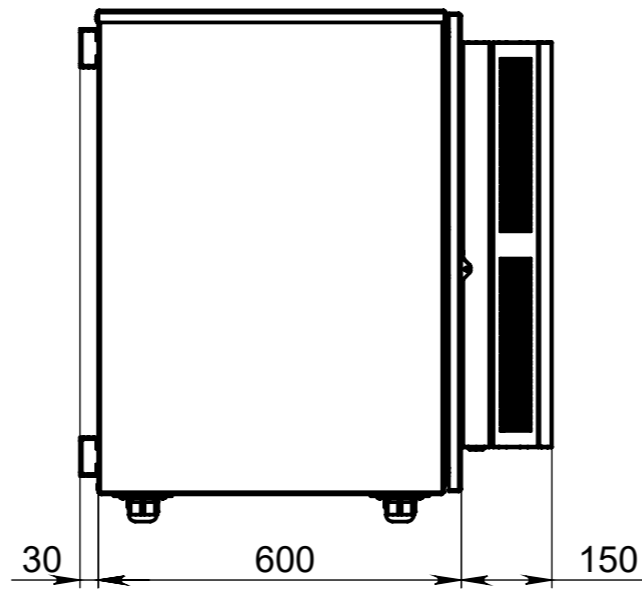
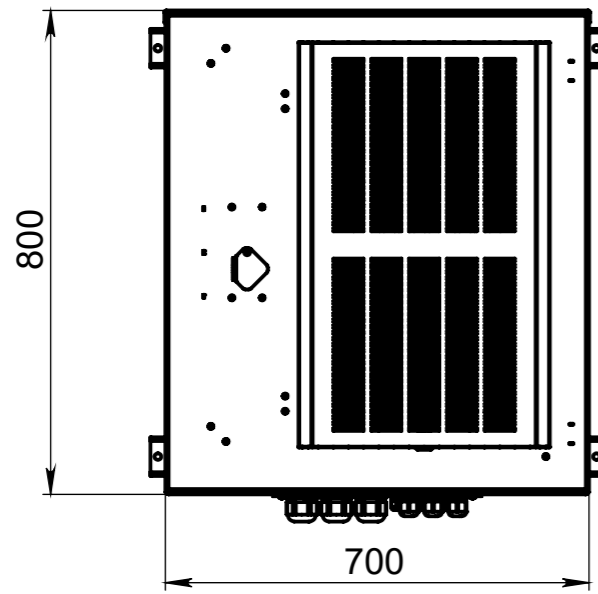
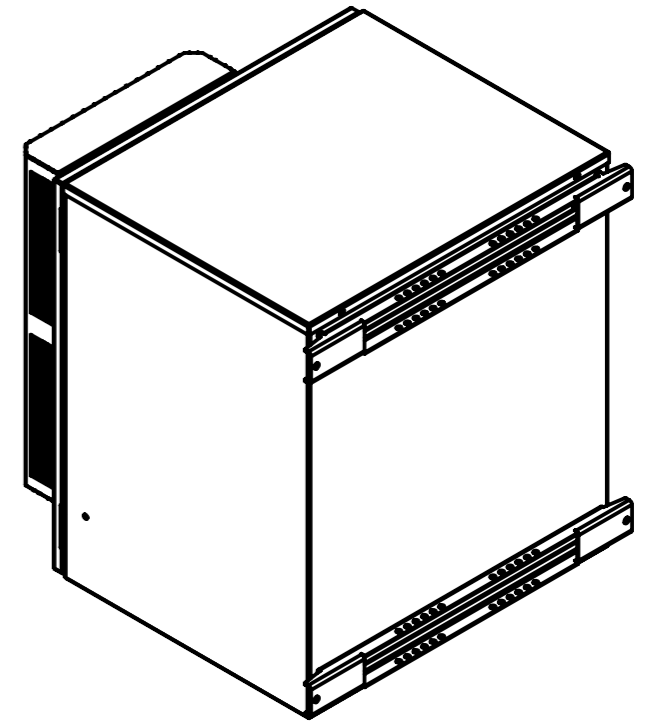
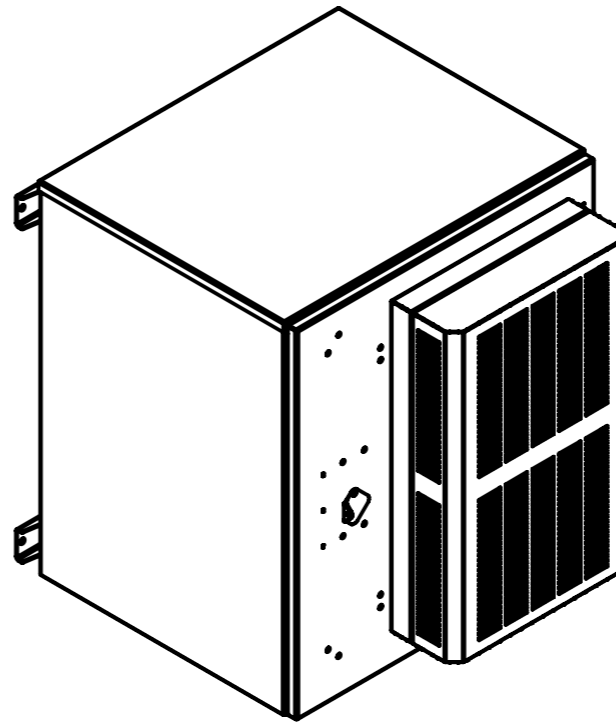
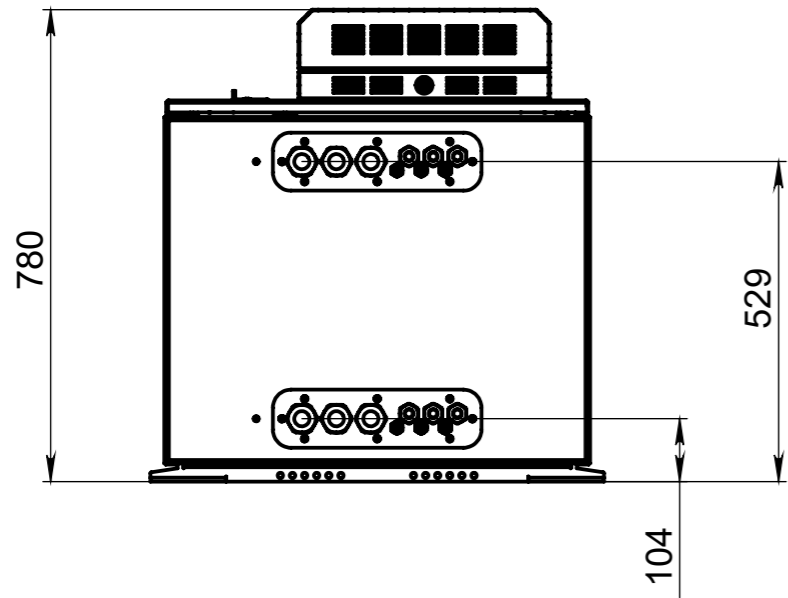
Комплект поставки:

- Корпус шкафа, покрытый термоизоляционным негорючим материалом. Степень защиты - IP55.
- Дверь с предустановленным кондиционером, с мощностью по холоду - 500 Вт.
- Защитный кожух двери, с возможностью съема внешней перфорированной панели для чистки кондиционера.
- Замок двери с фронтальной части: сувальдный с тремя точками запираения.
- Две пары 482,6 мм (19") крепежных профиля.
- Вводно-распределительный устройство (ВРУ) в корпусе 19", 3U.
- Съёмные панели для ввода кабеля в основании корпуса шкафа.
- Шина заземления. Система уравнивания потенциалов корпусных элементов шкафа подключена к данной шине. Шина смонтирована в корпусе ВРУ.

Технические характеристики:

- Ширина: 750 мм.
- Высота : 800 мм.
- Глубина: 780 мм.
- Полезная высота: 15U.
- Полезная глубина: 530 мм.
- Масса шкафа: 83 кг.
- Нагрузочная способность: 150 кг.



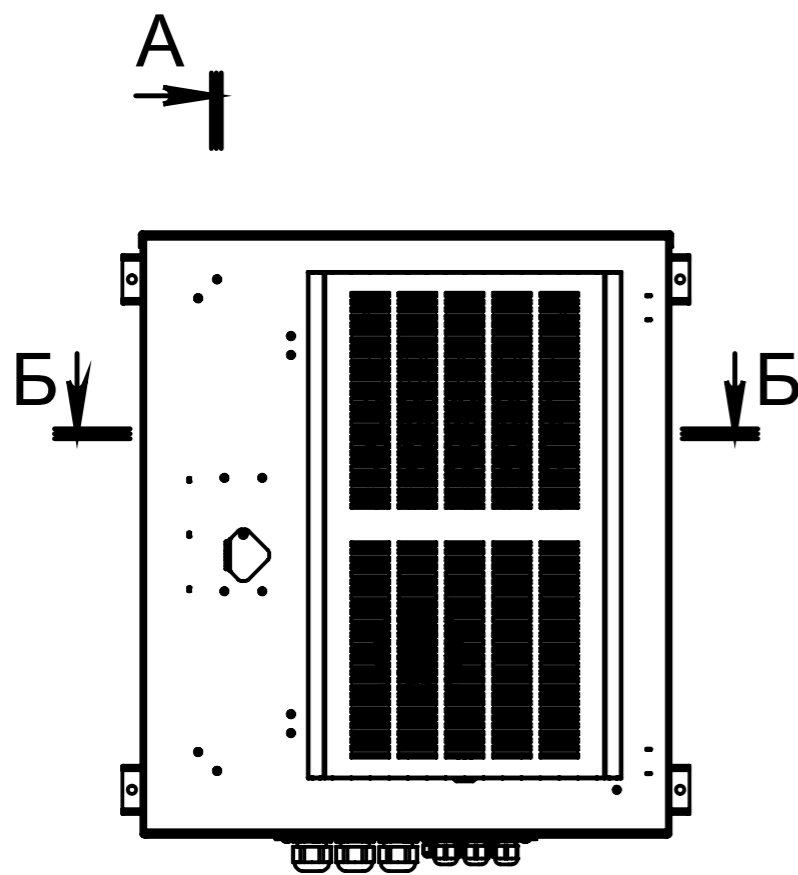


Инв. № подл.	Подп. и дата	Взам. инв. №	Инв. № дубл.	Подп. и дата

Изм.	Лист	№ докум.	Подп.	Дата

Приложение 1. Основные размеры и габариты.

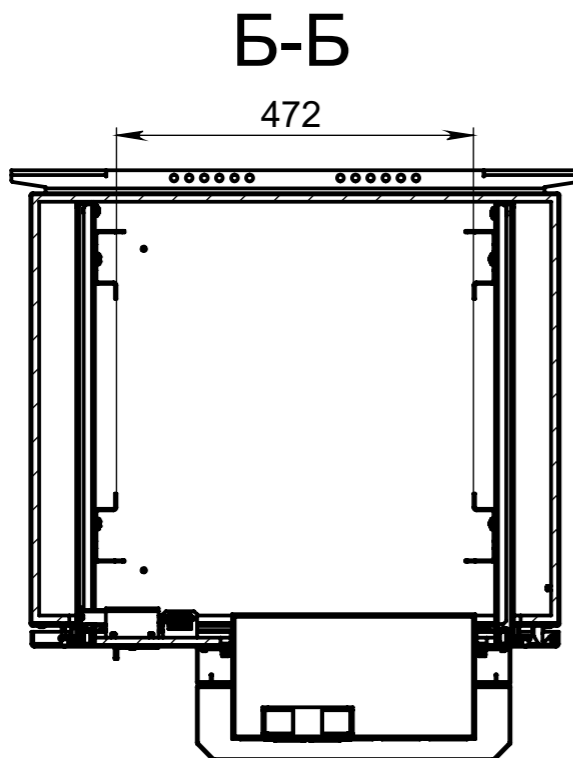
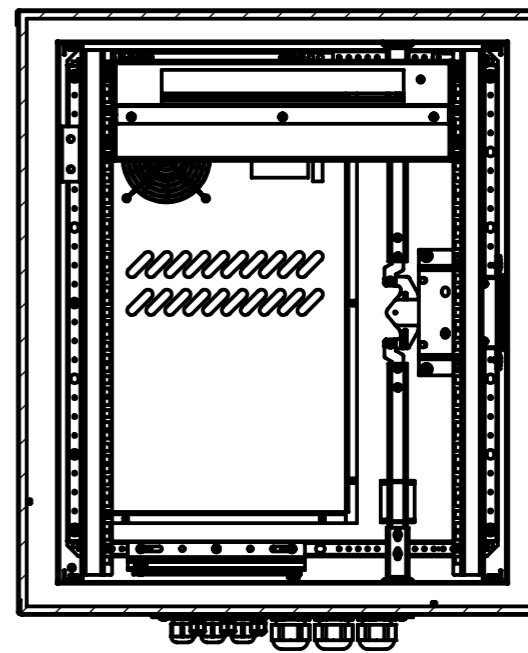
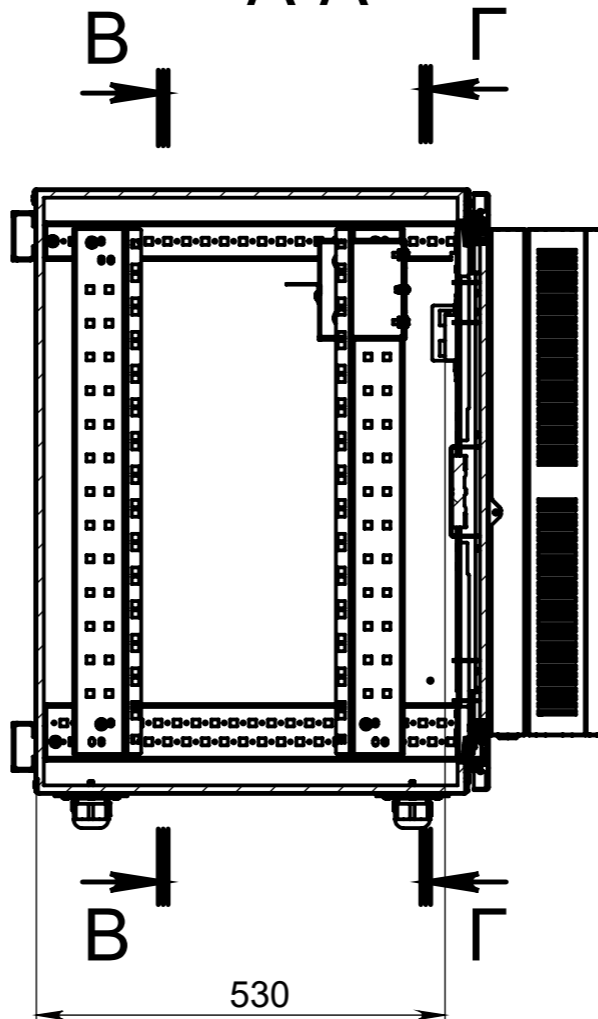
Лист
1



A

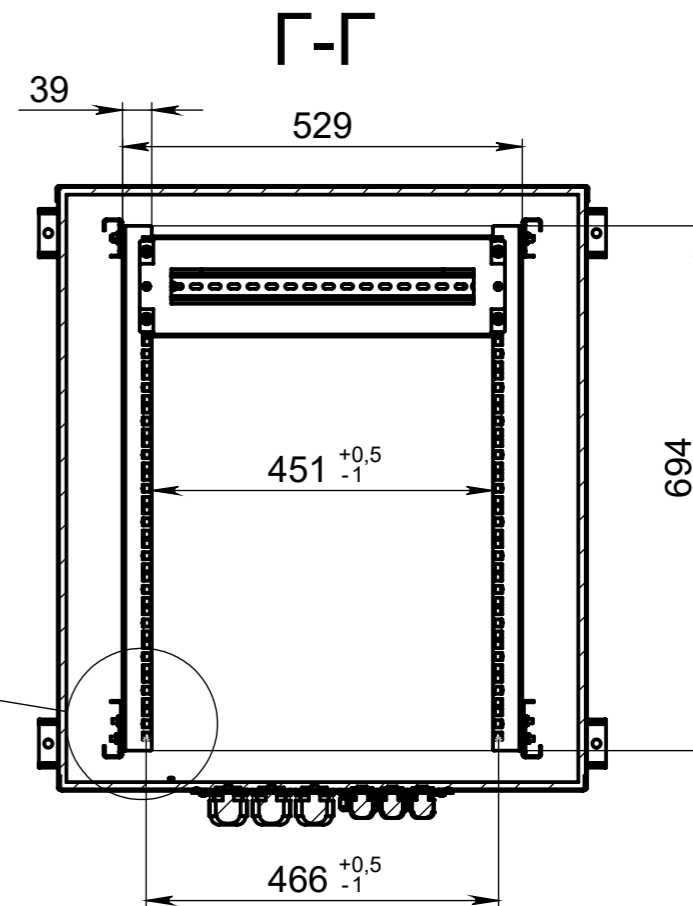
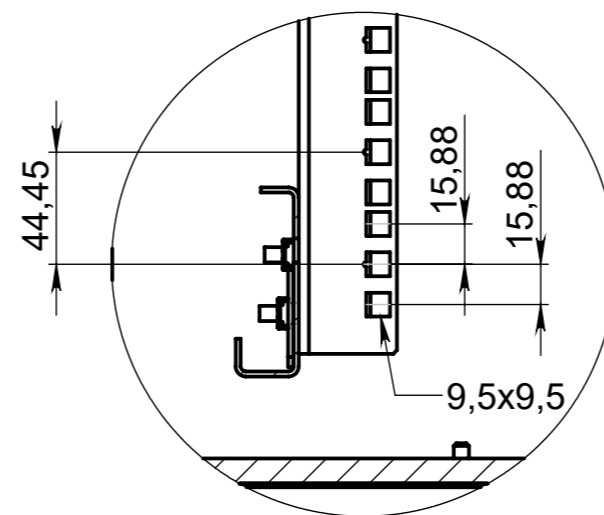
A-A

B-B



Б-Б

472



Г-Г

39

529

451^{+0,5}₋₁

694

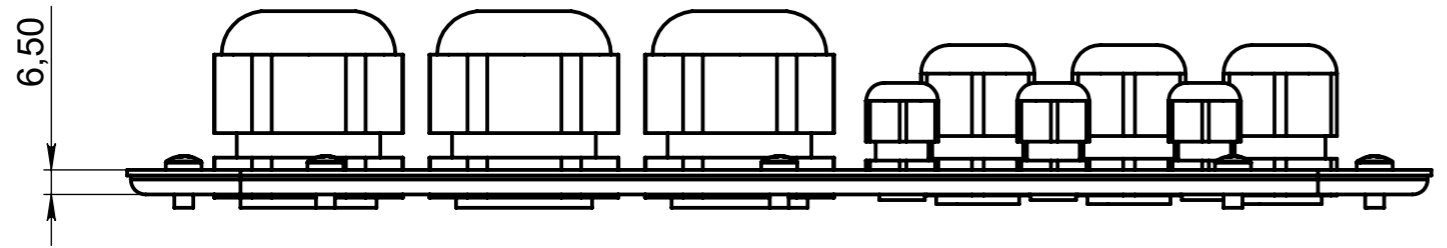
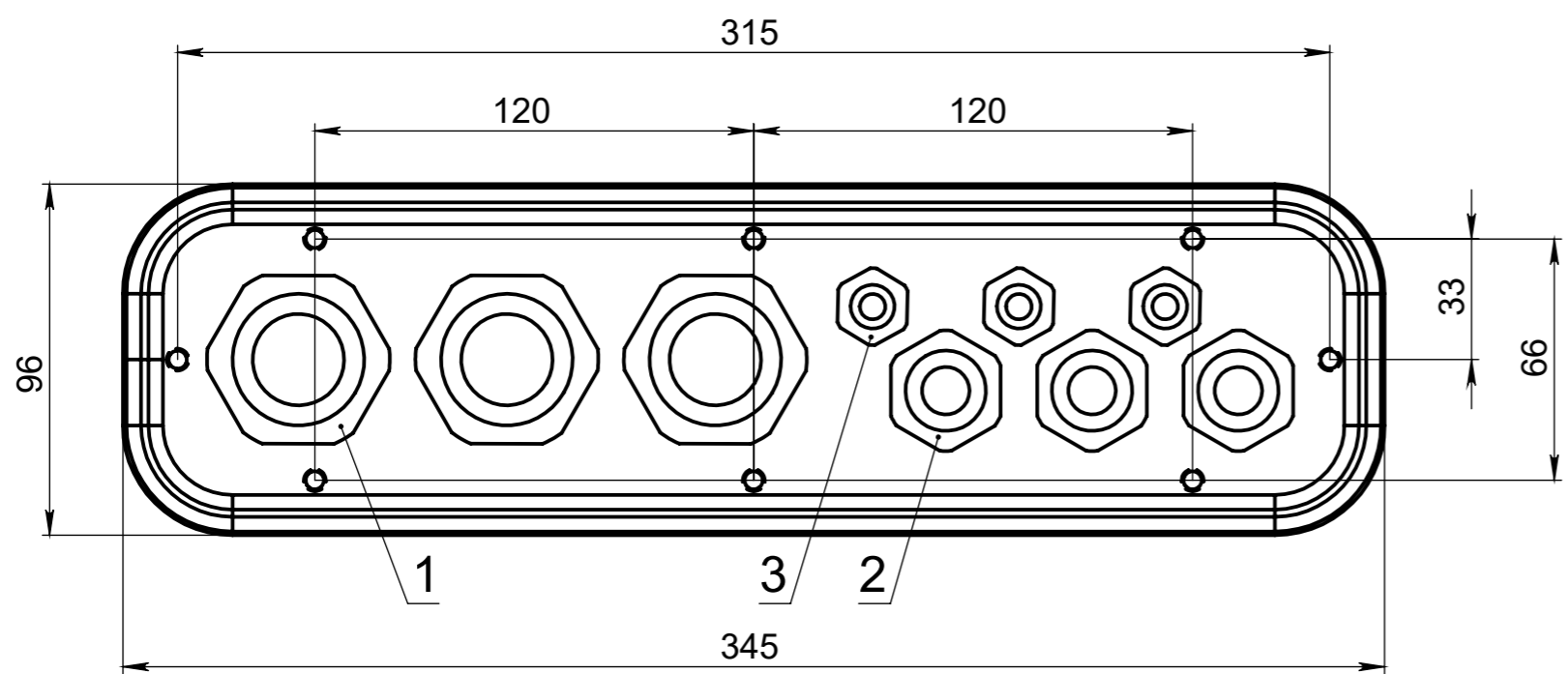
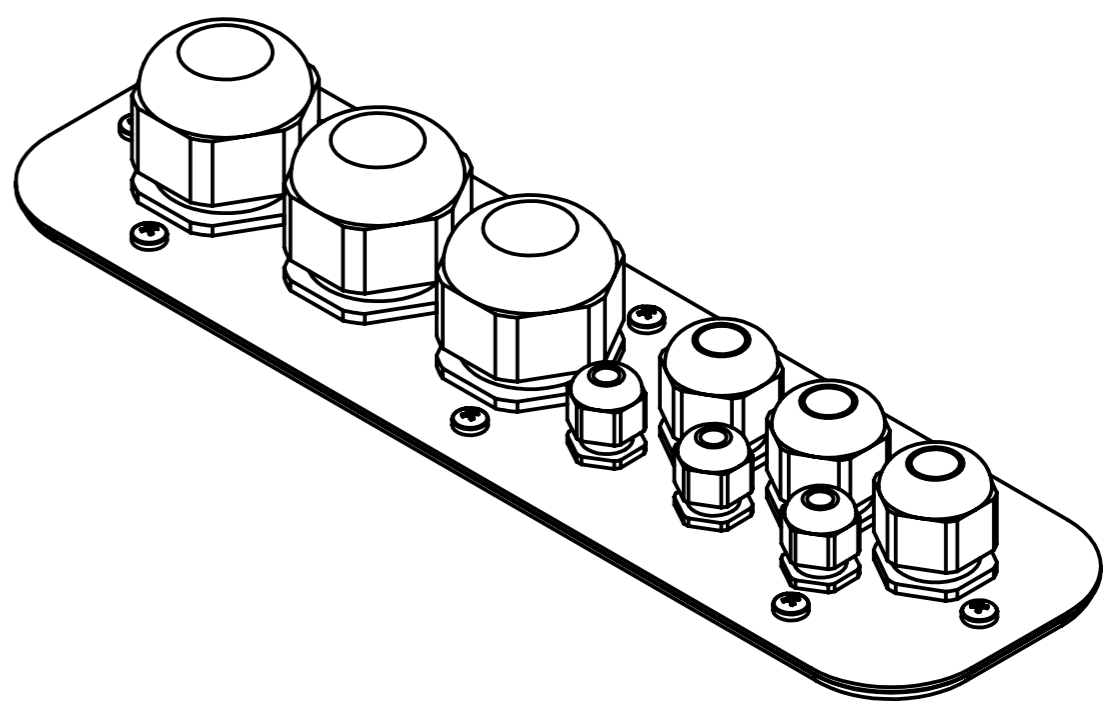
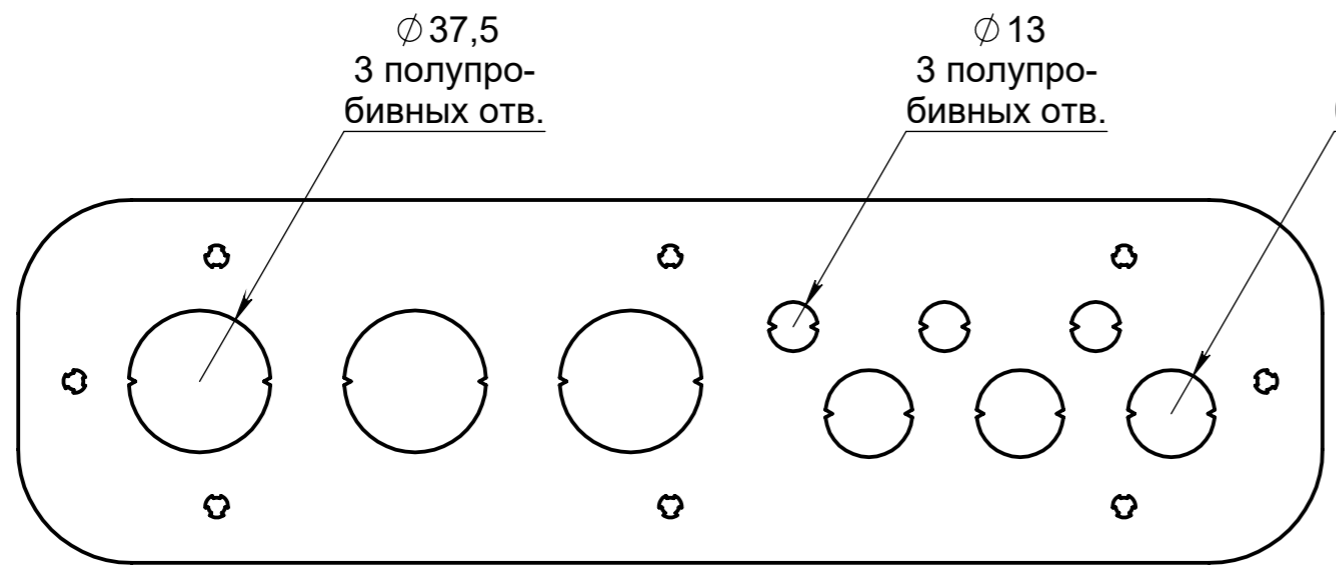
466^{+0,5}₋₁

Инв. № подл.	Подп. и дата
Взам. инв. №	Инв. № дубл.
Подп. и дата	Подп. и дата

Изм.	Лист	№ докум.	Подп.	Дата
------	------	----------	-------	------

Приложение 2. Совместимость с оборудованием 19" стандарта EIA-310-E.

Лист
2



Кабельные гермовводы поставляются отдельно.

ПОЗИЦИЯ	ОБОЗНАЧЕНИЕ	ОПИСАНИЕ	К-ВО МАКС.
1	PG29		3
2	PG16		3
3	PG07		3

Инв. № подл.	Подп. и дата
Взам. инв. №	Инв. № дубл.
Подп. и дата	Подп. и дата

Изм.	Лист	№ докум.	Подп.	Дата	Приложение 3. Панель кабельного ввода.	Лист
						4