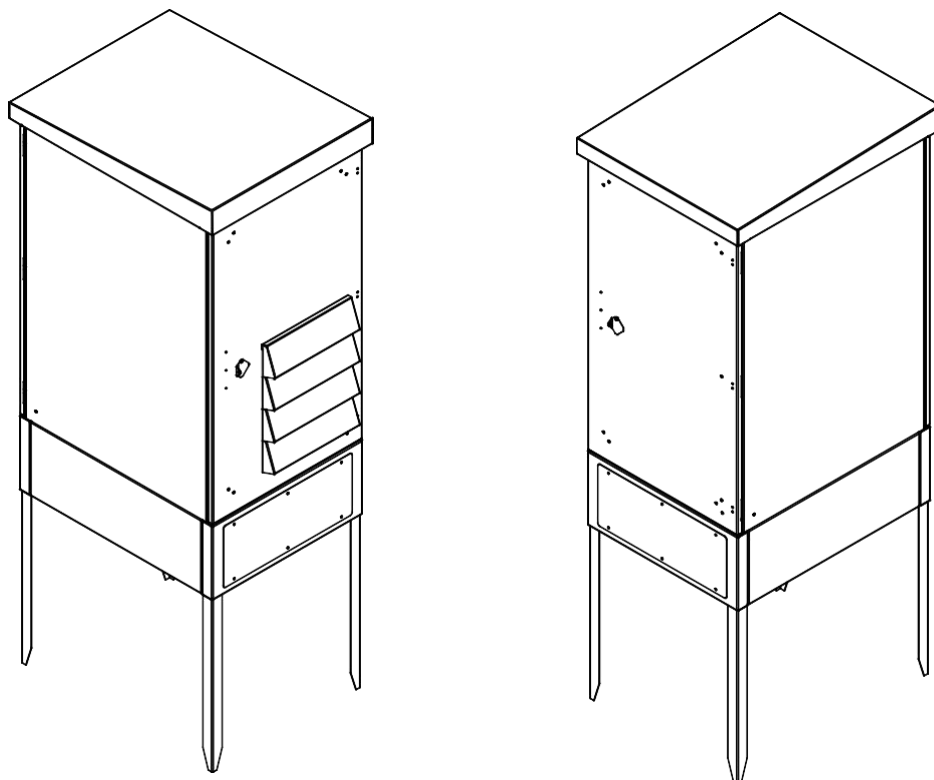


ВСЕПОГОДНЫЙ ШКАФ SNR-OFC-247090-TYPE1

ПАСПОРТ



1. ТЕХНИЧЕСКИЕ ХАРАКТЕРИСТИКИ И ГАБАРИТЫ УПАКОВКИ

Полезная глубина (мм)	Полезная высота (У)	Габариты (ВхШхГ)	*Масса (кг)	Распределенная нагрузка (кг)	Упаковка (мест)	Место 1	
						Габариты (ВхШхГ)	Масса (кг)
800	24	2300x750x985	164	500	1	1600x800x1000	166

* Масса шкафа без оборудования

2. НАЗНАЧЕНИЕ

Шкаф предназначен для размещения автономно функционирующего активного и пассивного оборудования, поддержания заданного температурного режима внутри шкафа при эксплуатации. Возможна установка в закрытых помещениях или на открытом воздухе.

3. ОПИСАНИЕ ИЗДЕЛИЯ

3.1. Корпус шкафа имеет сварную металлическую конструкцию, внутри покрыт термоизоляционным негорючим материалом. В основании шкафа предусмотрена съемная заглушка для ввода кабеля. Регулируемые по глубине 19" направляющие толщиной 2 мм.

Двери комплектуются антивандальными замками с тремя точками фиксации.

Регулируемые по глубине 19" направляющие толщиной 1,5 мм.

В шкафах с активной вентиляцией установлены вентиляторные модули на двери. На крыше установлены выпускные фильтры, препятствующие попаданию пыли.

Тепловентилятор предназначен для обеспечения точной и равномерной температуры в шкафах с электрическими и электронными модулями. Благодаря этому предотвращается образование конденсата или замерзание и вызываемые этим отказы в работе.

3.2. Вид климатического исполнения У1 ГОСТ 15150 с предельными рабочими температурами воздуха при эксплуатации от -50 С до +45 С и относительной влажности воздуха не более 80% при +20 С.

3.3. Степень защиты: IP55.

3.4. Материалы: холоднокатанная сталь ГОСТ 19904-90. Толщина деталей не менее 1,2 мм. Покрытие - порошковая краска соответствующая ГОСТ 9.410-88. Цвет - RAL7035.

4. ГАРАНТИИ ИЗГОТОВИТЕЛЯ

- 4.1. Изготовитель гарантирует качество изделия при соблюдении потребителем условий эксплуатации, транспортирования и хранения.
4.2. Гарантийный срок эксплуатации не менее 12 месяцев с момента ввода в эксплуатацию, но не более 18 месяцев со дня поставки.
4.3. Гарантийный срок хранения не более 6 месяцев с момента изготовления.

5. УСЛОВИЯ ТРАНСПОРТИРОВАНИЯ, ХРАНЕНИЯ И УТИЛИЗАЦИИ

- 5.1. Изделие не содержит в составе материалов, опасных для жизни и здоровья человека и вредных для окружающей среды, и не требует специальных мер при транспортировании, хранении и утилизации.
5.2. Условия транспортирования по группе 5 ГОСТ 15050-69 всеми видами наземного транспорта в закрытых отсеках, при температуре -50 до +50 °С и относительно влажности до 98% при температуре окружающего воздуха до 25° С.
5.3. Условия хранения должны соответствовать по группе 2 ГОСТ 15150-69.
5.4. Утилизацию изделия производят по общим правилам, действующим у потребителя.

6. АДРЕС ИЗГОТОВИТЕЛЯ

ООО «НАГ»,
Российская Федерация, 620016, г.Екатеринбург, ул. Красноелся, д.12 А
Телефон +7 (343) 379-98-38

7. СВИДЕТЕЛЬСТВО О ПРИЕМКЕ

Всепогодный шкаф _____ соответствует КД и признан годным к эксплуатации.

М.П. _____ / _____
подпись расшифровка подписи

_____ дата (число, месяц, год)

8. СВИДЕТЕЛЬСТВО ОБ УПАКОВЫВАНИИ

Всепогодный шкаф _____ упакован согласно требованиям, предусмотренным ТД.

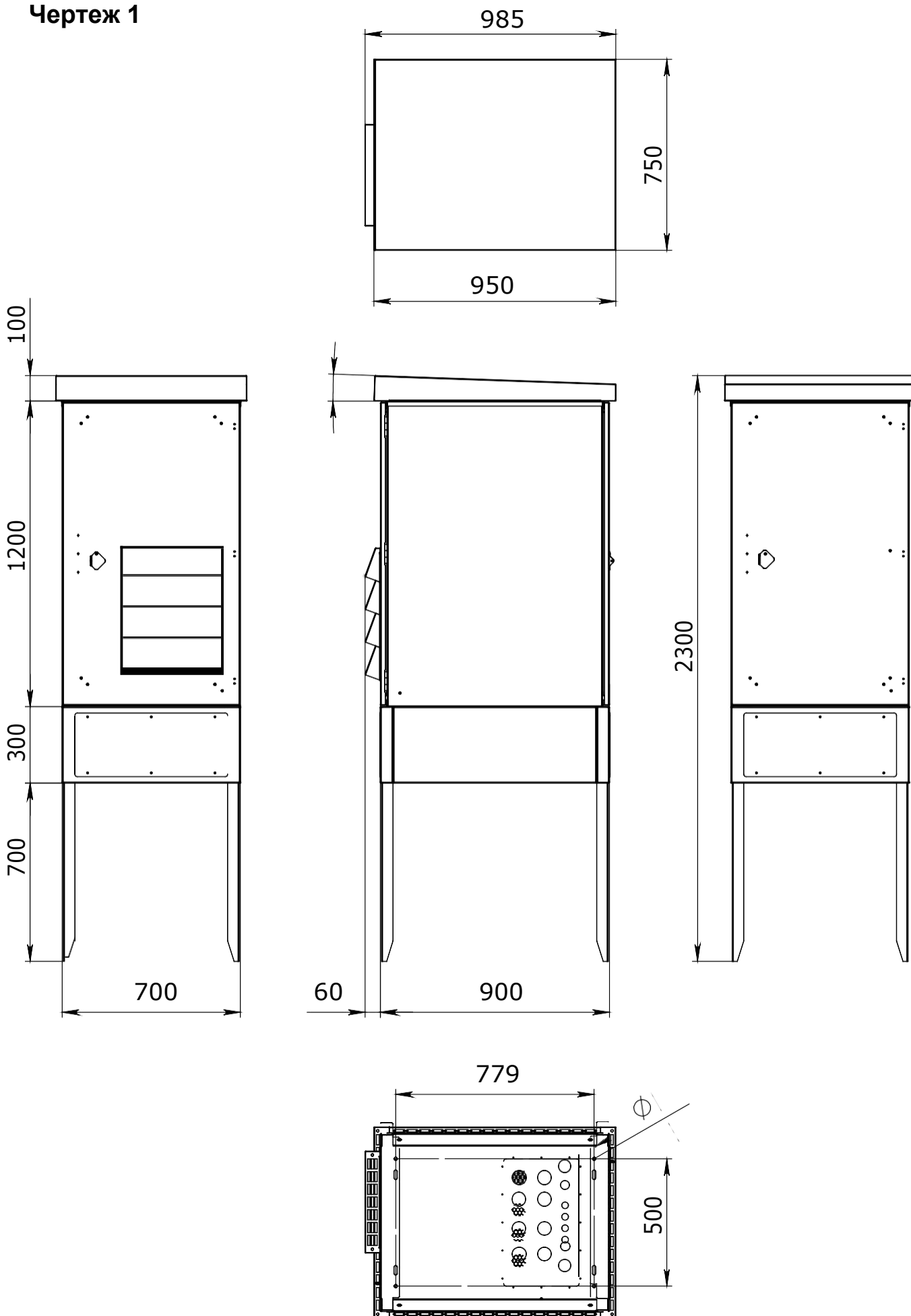
М.П. _____ / _____
подпись расшифровка подписи

_____ дата (число, месяц, год)

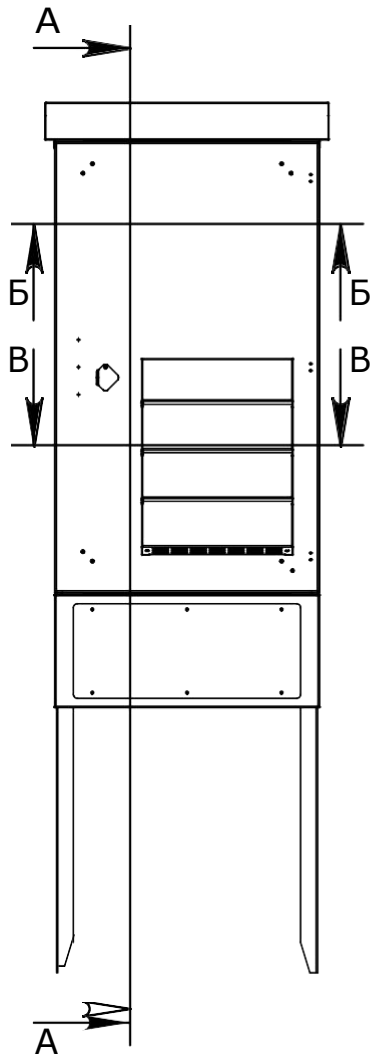
ВНИМАНИЕ!

Производитель оставляет за собой право вносить изменения в конструкцию изделия без ухудшения его функциональных характеристик.

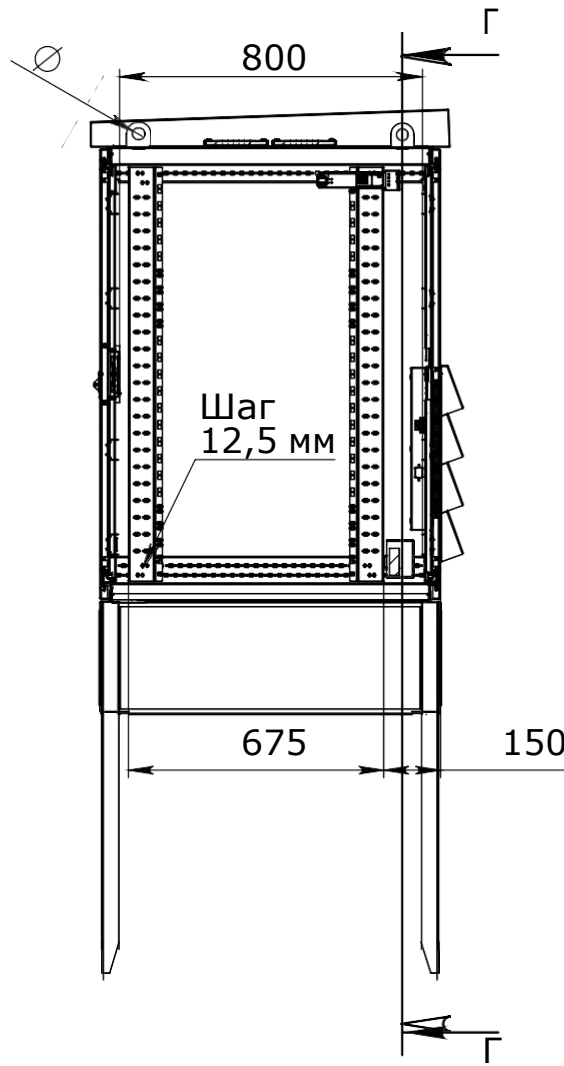
Чертеж 1



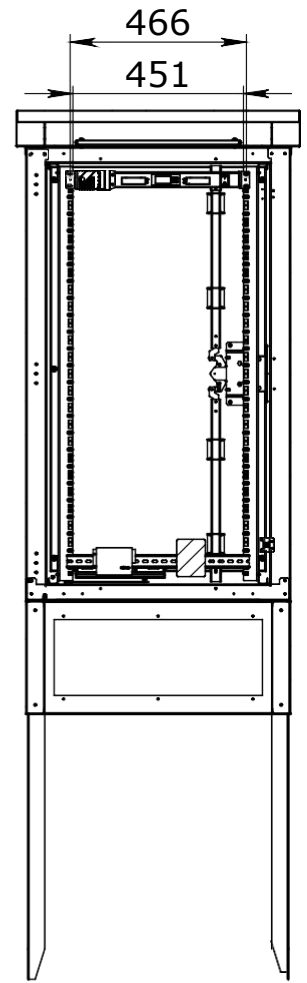
Чертеж 2



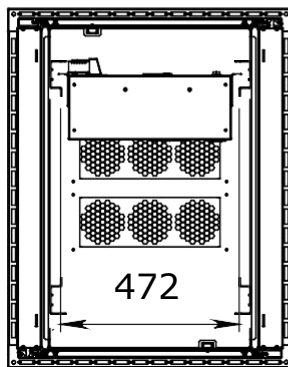
СЕЧЕНИЕ А-А



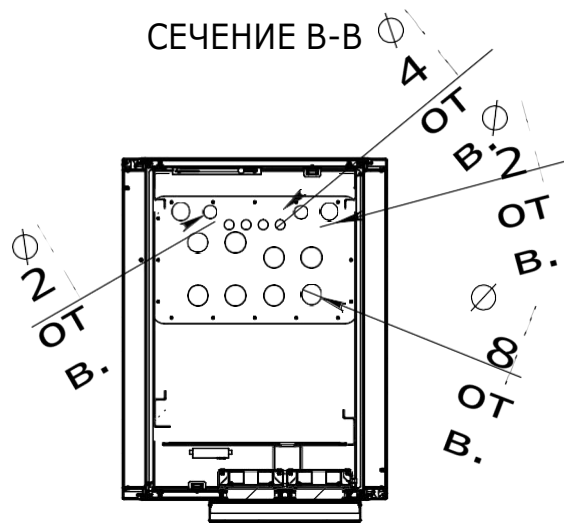
СЕЧЕНИЕ Г-Г



СЕЧЕНИЕ Б-Б



СЕЧЕНИЕ В-В



Контроль микролимата:

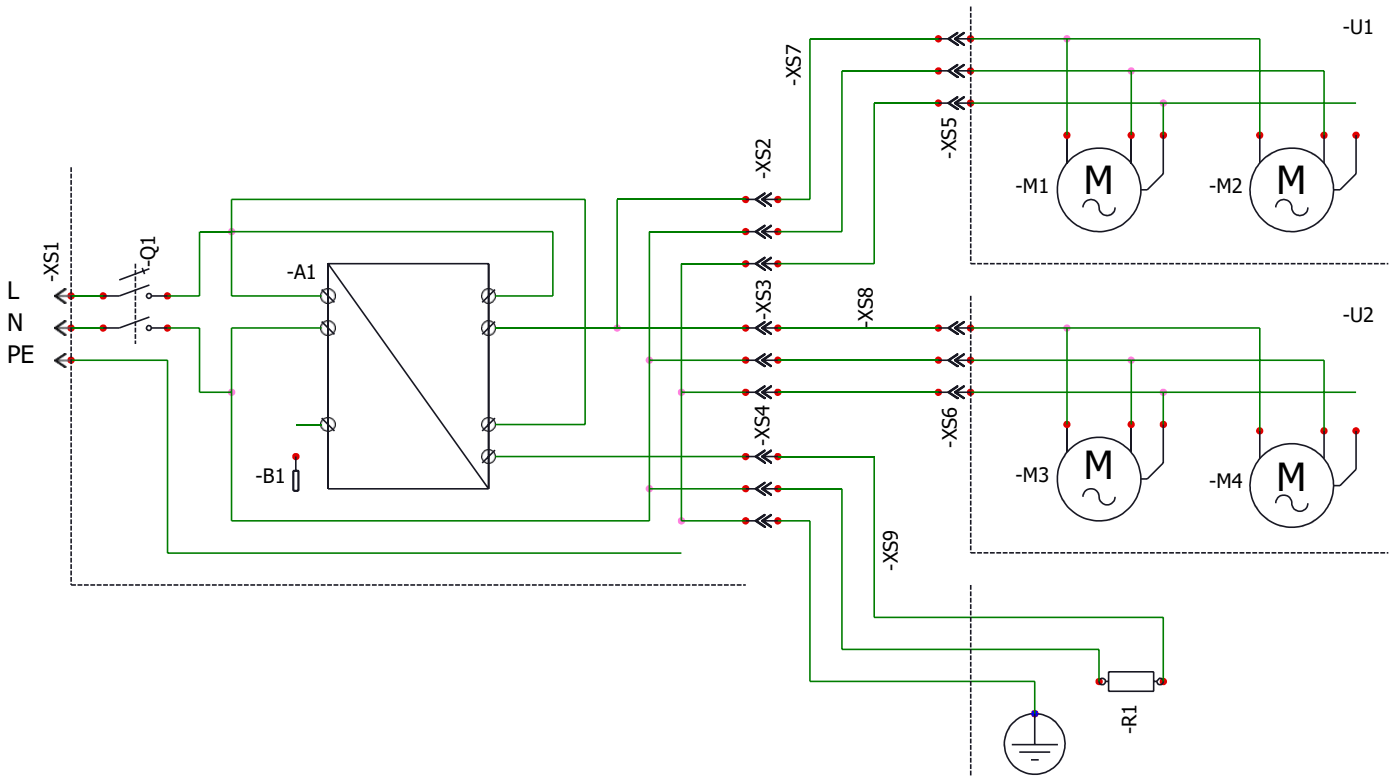
Диапазон регулирования температуры терморегулятора	-50°C..+99°C
Рабочая температура терморегулятора	0°C..+60°C
Точность терморегулятора	±1°C (-50..70 °C)
Воздушный поток вентиляторных модулей	464 куб.м/час
Напряжение питания вентиляторных модулей	220 В AC ±10%, 50 Гц
Потребляемая мощность вентиляторных модулей	72 Вт
Напряжение питания нагревателя	220 В AC ±10%, 50 Гц
Мощность нагревателя	350 Вт

Необходимая минимальная мощность тепловыделения устанавливаемого оборудования для поддержания температуры не менее 5 °C внутри шкафа в зимний период при мощности нагревателя 350 Вт.

Температура окружающей среды (°C)	Минимальная мощность тепловыделения устанавливаемого оборудования (Вт)
-50	382
-45	316
-40	249
-35	182
-30	116
-25	49
-20	0

При расчете тепла, выделяемого оборудованием, считаем, что серверное оборудование выделяет столько Вт сколько потребляет. Для ИБП рассчитывается $Q_i = 0,2 * P$, где P - это мощность ИБП.

Схема электрическая принципиальная контроля микролимата:



ОБОЗНАЧЕНИЕ	НАИМЕНОВАНИЕ	К-ВО
-XS1, -XS5, -XS6	Разъем питания IEC C14	3
-Q1	Кнопка вкл./выкл.	1
-A1	Цифровой терморегулятор	1
-B1	Выносной датчик температуры	1
-XS2, -XS3, -XS4	Разъем питания IEC 60320 C14	3
-XS7, -XS8, -XS9	Кабель питания IEC 60320 C13 - IEC 60320 C14	3
-U1, U2	Вентиляторный модуль	2
-M1, -M2, -M3, -M4	Вентилятор	4
-R1	Нагреватель	1

№п /п Код	Наименование	Кол-во	Ед.изм
Шкаф			
1	TBS.24.0709	Шкаф (утепленный, с фурнитурой, цоколь, доп. Крыша, кабельный ввод) в т.ч.	1 шт.
2	T-FAN.2.K	Вентиляторный блок 2 вентилятора (комплект)	2 шт.
3	FFP.43.17	Фильтр 430x170	2 шт.
4	FFP-AP092.43.17	Фильтр автомобильный тип AP092 430x170	2 шт.
5	BUK.S.1U.001	Блок управления климатом	1 шт.
6		ВРУ 19" с DIN рейкой 3U	2 шт.
7	SNV-635-000	Тепловентилятор SNV-635-000	1 шт.
Электрика			
1	A9S60432	Выключатель нагрузки iSW 4п 32А	1 шт.
2	A9K24120	Выключатель автоматический однополюсный 20А С iK60N 6кА	1 шт.
3	A9K24340	Выключатель автоматический трехполюсный 40А С iK60N 6кА	1 шт.
4	18018DEK	Ограничитель перенапряжения четырехполюсный ОП-101 4п 40кА С 420В	1 шт.
5	A9K24116	Выключатель автоматический однополюсный 16А С iK60N 6кА	1 шт.
6	A9K24106	Выключатель автоматический однополюсный 6А С iK60N 6кА	2 шт.
7	A9K24110	Выключатель автоматический однополюсный 10А С iK60N 6кА	4 шт.
8	A9K24102	Выключатель автоматический однополюсный 2А С iK60N 6кА	1 шт.
9	KE61.03R	Блок клеммный 3П серый Al 6-50 мм2 Cu 2.5-50 мм2	3 шт.
10	KE66.2R	Блок клеммный распр. синий 4 подкл. KE66.2R (ENSTO)	1 шт.
11		Розетка щитовая на дин рейку 2P+N 16А (ABB)	2 шт.
12		Шина нулевая изолированная KSN-6-6x9-12	1 шт.
13		Медная шина заземления 19" DKS	1 шт.
14		Шина гребенчатая однополюс. 12 модулей	3 шт.
ERD с датчиком температуры и открытием двери			
1	SNR-ERD-4s	Устройство удаленного контроля и управления	1 шт.
2	SNR-DTS-2	Датчик температуры цифровой	1 шт.
3	ИО-102-16/2	Датчик открытия двери, герконовый	2 шт.
4	ШВВП 2x0.5	Провод	2 м
5	DIN-рейка	Дин-рейка перфорированная 35x7,5мм.	0,2 м
Кабельный вводы			
1	Сальник привертный У668		6 шт.
2	Сальник привертный У667		2 шт.
3	Сальник привертный У263		2 шт.
4	Сальник привертный У262		4 шт.
Прочее оборудование			
1	SNR-ODF-24R-8SC	Кросс оптический 19" (ШКОС) укомплектованный на 8 SC портов (с розетками)	1 шт.
2	SNR-S2982G-24T-POE-E	Управляемый POE коммутатор уровня 2 SNR-S2982G-24T-POE-E	1 шт.
3	SNR-UD-1U24-5E-H	Коммутационная панель SNR, 19" 1U, 24 порта, cat.5e	1 шт.
4	SNR-FB-ORG-2	Кабельный органайзер SNR-FB-ORG-2	1 шт.
5	Универсальный корпус 19д	Универсальный корпус 19" для крепления грозозащит серий РГ4, РГ5	2 шт.