



SNR-OWC-XX6060-500-AC

Шкаф уличный всепогодный глубина 600мм
(предустановленный кондиционер 500Вт)

Паспорт устройства

СОДЕРЖАНИЕ:

СОДЕРЖАНИЕ:.....	2.
ОБЩИЕ СВЕДЕНИЯ О ТОВАРЕ.....	3
1.1Наименование.....	3
2. ТЕХНИЧЕСКИЕ ХАРАКТЕРИСТИКИ.....	4
3. КОМПЛЕКТ ПОСТАВКИ.....	5
4. ОБЩИЙ ВИД.....	6
5. ОСНОВНЫЕ РАЗМЕРЫ И ГАБАРИТЫ.....	7
6. УСТАНОВКА НА СТОЛБ.....	8
7. УСТАНОВКА НА СТЕНУ.....	9
10. СХЕМА ЭЛЕКТРИЧЕСКАЯ ПРИНЦИПИАЛЬНАЯ.....	12
11. ДВИЖЕНИЕ ИЗДЕЛИЯ ПРИ ЭКСПЛУАТАЦИИ.....	13
12. РЕМОНТ И УЧЕТ РАБОТЫ ПО БЮЛЛЕТЕНЯМ И УКАЗАНИЯМ.....	13
13. ПРАВИЛА ХРАНЕНИЯ И ТРАНСПОРТИРОВКИ.....	14
14. СВИДЕТЕЛЬСТВО О СЕРТИФИКАЦИИ.....	14
15. СВИДЕТЕЛЬСТВО О ПРИЕМКЕ.....	14
ГАРАНТИЙНЫЙ ТАЛОН.....	15
КОНТАКТЫ.....	16

1. ОБЩИЕ СВЕДЕНИЯ О ТОВАРЕ

1.1 Наименование

Шкаф уличный всепогодный SNR-OWC-XX6060-500-AC

1.2 Обозначение

SNR-OWC-XX6060-500-AC

где:

SNR – торговая марка;

OWC – Шкаф уличный всепогодный;

XX – Этажность, U;

60 – Ширина мм;

60 - Глубина мм;

500-AC - Кондиционер для установки в уличный шкаф, холодопроизводительность 500Вт, со встроенным электрическим калорифером, 220В переменного тока

1.3 Дата производства

Дата выпуска указана на упаковке.

1.4 Предприятие изготовитель

ООО «НАГ»

1.5 Назначение

Шкаф уличный всепогодный SNR-OWC предназначен для размещения автономно функционирующего активного и пассивного оборудования, поддержания заданного температурного режима внутри шкафа при эксплуатации.

Возможна установка в закрытых помещениях или на открытом воздухе.

Корпус шкафа имеет сварную металлическую конструкцию, внутри покрыт термоизоляционным негорючим материалом. В основании шкафа предусмотрена съемная заглушка для ввода кабеля. Регулируемые по глубине 19" направляющие толщиной 1,5 мм.

В шкафах с активной вентиляцией установлен вентиляторный модуль, с возможностью установки на "вдув" или "выдув". Защитная решетка позволяет предотвратить не только механические воздействия, но и попадание влаги внутрь шкафа.

Тепловентилятор предназначен для обеспечения точной и равномерной температуры в шкафах с электрическими и электронными модулями. Благодаря этому предотвращается образование конденсата или замерзание и вызываемые этим отказы в работе.

Вид климатического исполнения У2 ГОСТ 15150 с предельными рабочими температурами воздуха при эксплуатации от -50 С до +45 С и относительной влажности воздуха не более 80% при +20 С. Степень защиты: IP54

Материалы: холоднокатаная сталь ГОСТ 19904-90. Толщина деталей не менее 1,2 мм.

Покрытие: порошковая краска соответствующая ГОСТ 9.410-88.

2. ТЕХНИЧЕСКИЕ ХАРАКТЕРИСТИКИ

Модель	SNR-OWC-156060-500-AC	SNR-OWC-186060-500-A
Габариты (ВхШхГ), мм	800x750x780	905x750x780
Полезная высота (U)	15	18
Полезная глубина (макс), мм	545	545
Толщина деталей, мм	не менее 1,2	не менее 1,2
Масса, кг	83	88
Распределенная нагрузка при установке на стену, кг	150	150
Распределенная нагрузка при установке на столб, кг	60	60
Тип покрытия	Порошково-полимерное	Порошково-полимерное
Цвет	RAL7035	RAL7035
Степень защиты	IP54	IP54
Температура эксплуатации	-50 С до +45 С	-50 С до +45 С
Относительная влажность	не более 80% при +20 С	не более 80% при +20 С
Упаковка (мест)	1	1
Габариты упаковки (ВхШхГ), мм	780x710x640	915x710x640
Масса брутто, кг	86	94

3. КОМПЛЕКТ ПОСТАВКИ

Наименование	Количество шт.
Шкаф укомплектованный	1
Монтажный профиль 19" с регулировкой по глубине	4
Блок управления климатом на DIN-рейке	1
Кондиционер SNR-ACC-500-ACH холодопроизводительностью 500 Вт L35/L35	1
Съемная заглушка под кабельные вводы	2
Кабельный гермоввод PG29	6
Кабельный гермоввод PG16	6
Кабельный гермоввод PG07	6

4. ОБЩИЙ ВИД

Общий вид телекоммуникационного шкафа изображен на рисунках 1, 2.

РИСУНОК 1 – Общий вид

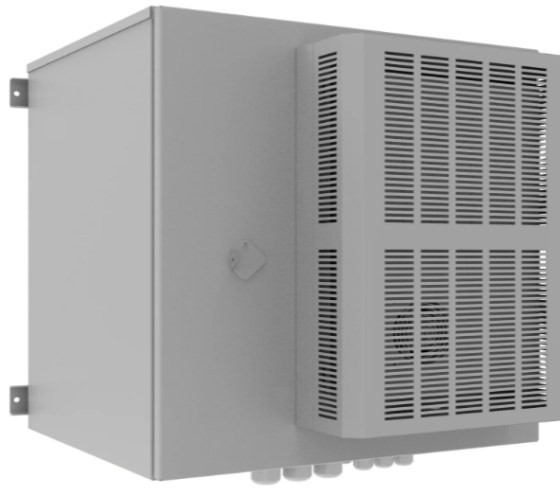


РИСУНОК 2 – Вид тыл



РИСУНОК 3 – Вид внутри



5. ОСНОВНЫЕ РАЗМЕРЫ И ГАБАРИТЫ

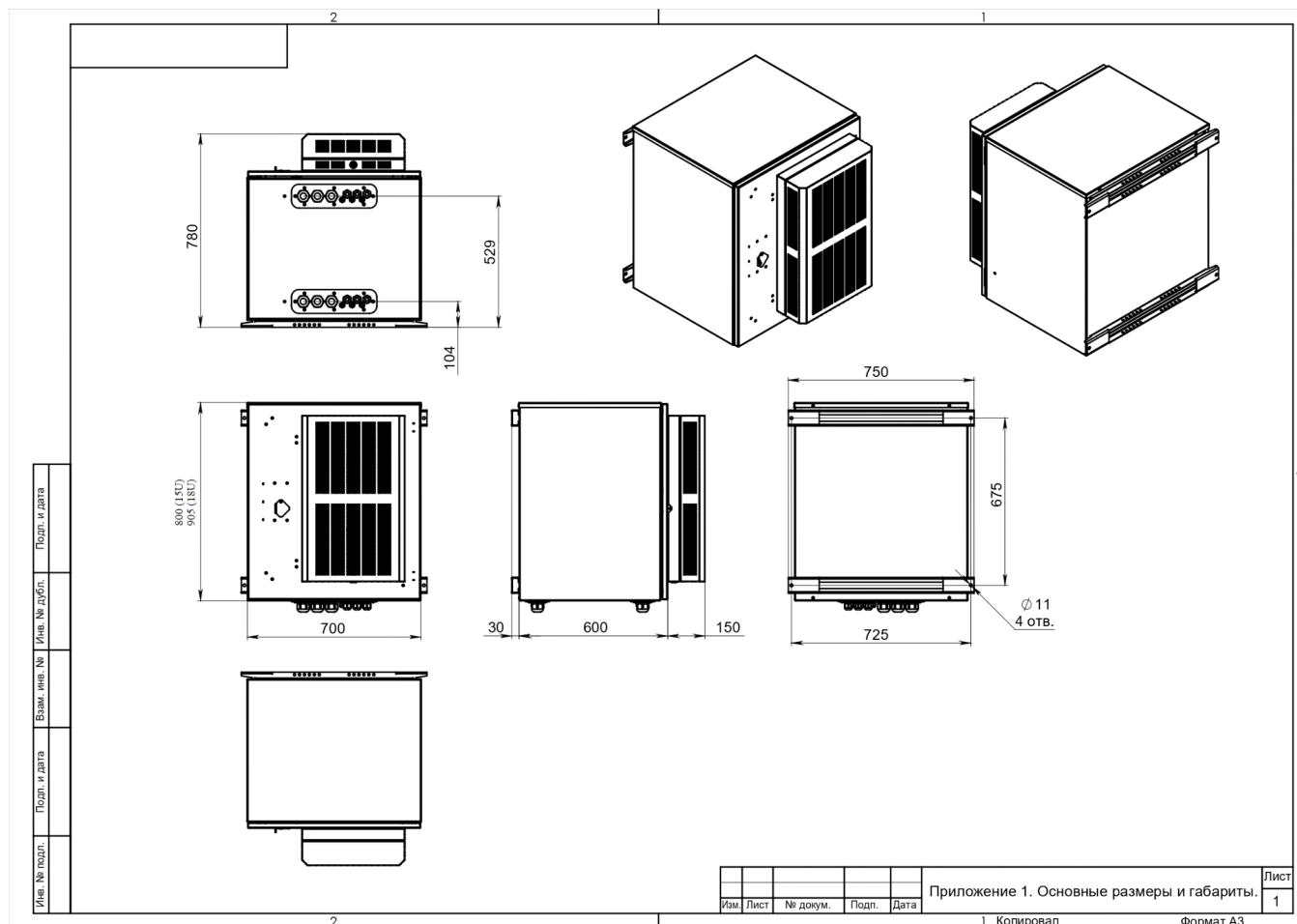


РИСУНОК 4 – Основные размеры и габариты

6. УСТАНОВКА НА СТОЛБ

Болт М8х80
4 шт.

Стягивающая
лента
2 шт.

Гайка М8
4 шт.

Болт М10х70
2 шт.

Прижимной
уголок
4 шт.

Гайка М10
2 шт.

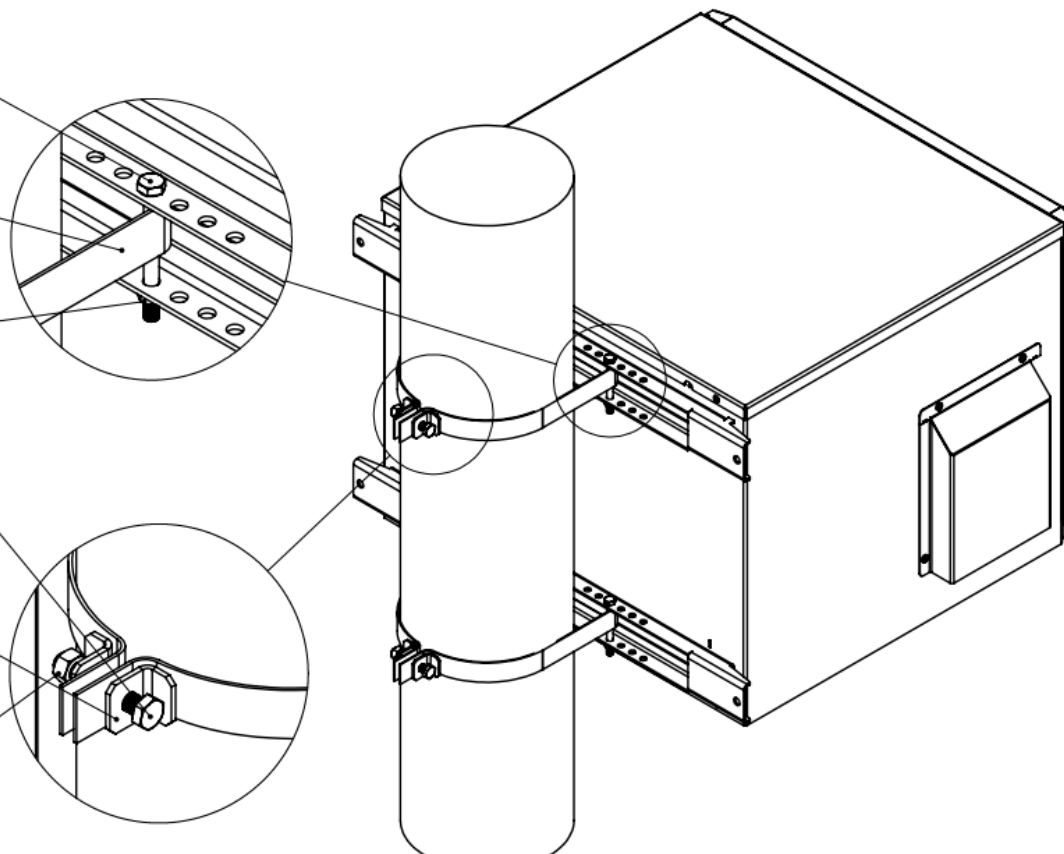


Рисунок 5 - Установка на столб

7. УСТАНОВКА НА СТЕНУ

Шкаф устанавливается на стену при помощи анкерных болтов М10 (не входят в комплект поставки) через отверстия 11 мм. Ввод кабеля осуществляется через съемную заглушку в основании шкафа.

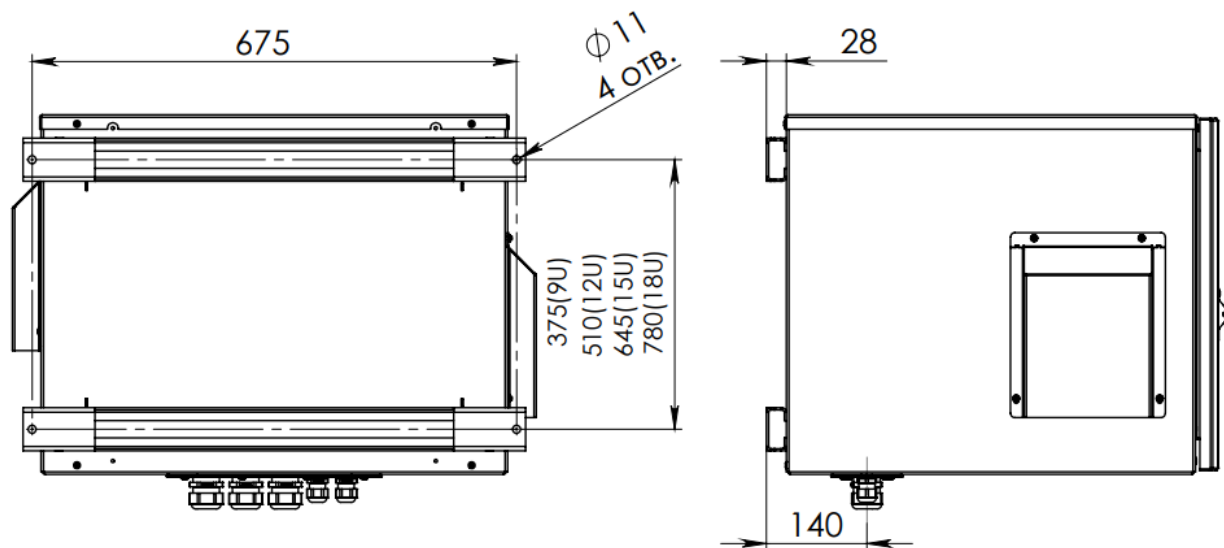
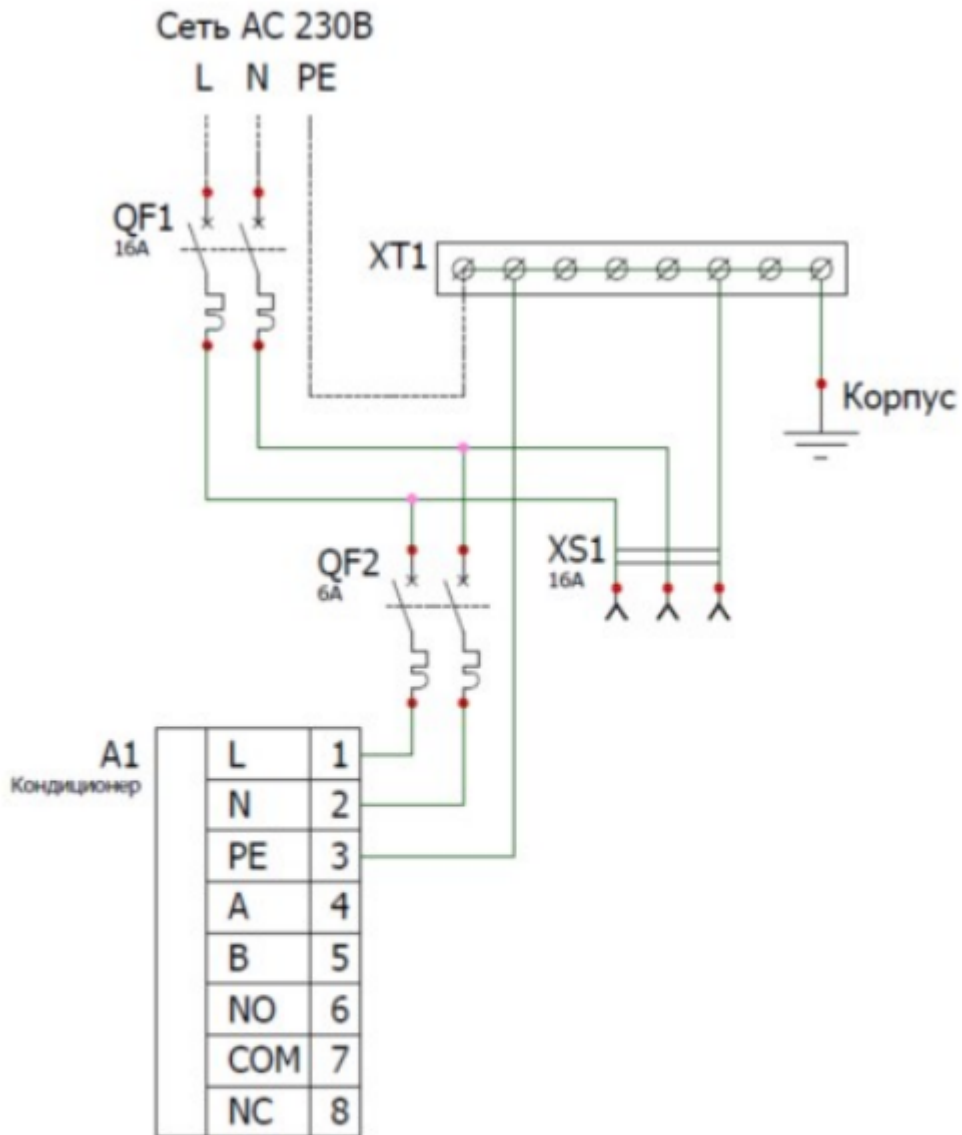


Рисунок 6 - Установка на стену

9. СХЕМА ЭЛЕКТРИЧЕСКАЯ ПРИНЦИПИАЛЬНАЯ



Обозначение	Наименование	К-во
QF1	Автоматический выключатель ВА47-29 2P С 16А 4,5кА	1
QF2	Автоматический выключатель ВА47-29 2P С 6А 4,5кА	1
XS1	Розетка PAr10-3-ОПс заземлением на DIN-рейку	1
A1	Кондиционер	1
XT1	Шина РЕ "земля" на DIN-изол. ШНИ-6х9-8-Д-Ж	1

Рисунок 8 - Схема электрическая принципиальная

10. ДВИЖЕНИЕ ИЗДЕЛИЯ ПРИ ЭКСПЛУАТАЦИИ

Прием и передача изделия.

Дата	Состояние изделия	Основание (наименование, номер и дата документа)	Предприятие, должность и подпись		Примечание
			сдавшего	принявшего	

12. РЕМОНТ И УЧЕТ РАБОТЫ ПО БЮЛЛЕТЕНЯМ И УКАЗАНИЯМ

Номер бюллетеня (указания)	Краткое содержание работы	Установленный срок выполнения	Дата выполнения	Должность, фамилия и подпись	
				выполнившего работу	проверяющего работу

13. ПРАВИЛА ХРАНЕНИЯ И ТРАНСПОРТИРОВКИ

Хранение шкафов производится в заводской упаковке в закрытом помещении при температуре от минус 40 °С до +40 °С, при относительной влажности не более 80%, в условиях, исключающих их порчу.

Шкаф телекоммуникационный серии транспортируется только в закрытом транспорте при температуре воздуха от минус 40 °С до +40 °С, в условиях, исключающих возможность воздействия атмосферных осадков, солнечной радиации и агрессивных сред, с соблюдением мер предосторожности против механических повреждений и гарантирующих сохранность элементов шкафа

14. СВЕДЕНИЯ О СЕРТИФИКАЦИИ

Шкаф телекоммуникационный, серии: SNR-OFC Продукция изготовлена в соответствии с ТУ 28.99.39-011-72367769-2022 «Шкафы марки SNR». Серийный выпуск.

Соответствует требованиям - Технический регламент Таможенного союза «О безопасности низковольтного оборудования» (ТР ТС 004/2011), Технический регламент Таможенного союза «электромагнитная совместимость технических средств» (ТР ТС 020/2011).

Сертификат соответствия выдан на основании - Протокола испытаний № 221032-1 от 20.10.2022 года, выданного испытательной лабораторией Общества с ограниченной ответственностью «Учебно-лабораторный центр «Качество», аттестат аккредитации RA.RU.21OE08 Паспорта, Технических условий №28.99.39-011-72367769-2022 от 29.08.2022 года. Акт анализа состояния производства № С-20220926-002 от 28.09.2022 года. Схема сертификации 1с.

Срок действия с 21.10.2022 по 20.10.2027 год включительно.

15. СВИДЕТЕЛЬСТВО О ПРИЕМКЕ

Шкаф телекоммуникационный изготовлен и принят в соответствии с обязательными требованиями государственных стандартов и требованиям технических условий, действующей технической документацией и признан годным для эксплуатации.

(подпись продавца)

М.П.

ГАРАНТИЙНЫЙ ТАЛОН

Сведения о товаре

Артикул: _____

Наименование товара: _____

Серийный номер: _____

Сведения о Продавце

Название организации: _____

Адрес: _____

Телефон: _____

Полное положение о гарантийном обслуживании приведено на WEB странице
<http://shop.nag.ru/article/warranty>

Срок гарантии - 12 месяцев с момента покупки товара.

С условиями гарантии ознакомлен и согласен, товар получил,
претензий по комплектности и внешнему виду не имею

_____/_____
(подпись покупателя) (подпись продавца) М.П.

Дата покупки: _____ 20____ г.

Внимание! Гарантийный талон действителен только при наличии печатей продавца!

Адрес сервисного центра ООО «НАГ» 620016,
г.Екатеринбург, ул. Новинская 12 тел. +7 (343)
384-57-25

Контакты:

ЕКАТЕРИНБУРГ

Офис продаж 620110 ул.Краснолесья 12а, ТЦ
«Краснолесье», 4-й этаж
Телефон: +7(343) 379-98-38, +7 (343) 328-05-16
Время работы: пн-пт, 8:30-17:30
e-mail: sales@nag.ru
Склад: 620016, ул. Новинская 12
Телефон: +7(343) 379-98-38, +7 (343) 328-05-16
Время работы: пн-пт, 8:30- 17:30

МОСКВА

Офис продаж 107023, г. Москва,
Семёновская площадь, 1А,
БЦ Соколиная гора,
13 этаж (м. Семёновская)
Телефон: +7 (495) 741-93-86, +7 (495) 950-57-11
Время работы: пн-пт, 9:00- 18:00
e-mail: msk@nag.ru
Склад 105082, г. Москва,
ул. Большая Почтовая, д. 36 стр. 9
Телефон: +7 (495) 741-93-86,
+7 (495) 950-57-11
Время работы: пн-пт, 9:00- 18:00
e-mail: msk@nag.ru

НОВОСИБИРСК

Офис продаж/ Склад 630112, ул. Гоголя, 51
Телефон: +7 (383) 251-0-256, +7 (383) 375-32-90
Время работы: пн-пт, 9:00- 18:00
e-mail: nsk@nag.ru

РОСТОВ-НА-ДОНУ

Офис продаж 344082,
ул. Береговая, 8, оф. 409
Телефон: +7 (863) 270-45-21
Время работы: пн-пт, 9:00-18:00
(без перерывов)
e-mail: rostov@nag.ru
Склад 344092,
пр-т Ворошиловский, 2, офис 208Г
Время работы: пн-пт, 9:00-18:00
(Обед с 13:00 до 14:00)
e-mail: rostov@nag.ru

САНКТ-ПЕТЕРБУРГ

Офис продаж 194100,
ул. Литовская, 10, оф. 2204
Телефон: +7(812) 900-14-74
Время работы: пн-пт, 9:00-18:00
e-mail: spb@nag.ru
Склад 194100, ул. Литовская, 10, оф. 1408
Время работы: пн-пт, 9:00-18:00
e-mail: spb@nag.ru

МОСКОВСКАЯ ОБЛАСТЬ

Ответственное хранение «Деловые Линии»
Склад: 140150, Раменский р-н, пос. Быково,
ул. Верхняя, д. 18/1, корп. Л
Время работы: пн-пт, 9:00- 18:00
Заказать пропуск для посещения склада
можно по телефону +7 (985) 278-35-47

Для заказа оборудования обращайтесь в любой из наших офисов.