



ПОЛКА СТАЦИОНАРНАЯ УСИЛЕННАЯ ДЛЯ ШКАФОВ

Паспорт устройства

SNR-SHELF-08055-250B	Полка стационарная усиленная для шкафов глубиной 800мм, (глубина полки 550мм) распределенная нагрузка 250кг, цвет-черный (SNR-SHELF-08055-250B)
SNR-SHELF-08055-250G	Полка стационарная усиленная для шкафов глубиной 800мм, (глубина полки 550мм) распределенная нагрузка 250кг, цвет-серый (SNR-SHELF-08055-250G)

Уважаемый покупатель!

Спасибо, что доверяете качеству SNR. Мы работаем для вас с 2003 г.

Под брендом SNR мы производим полный спектр телекоммуникационного оборудования, основываясь на собственном опыте, опыте наших клиентов и потребностях современного рынка.

Паспорт устройства

Паспорт оборудования содержит общие сведения, общий вид, технические характеристики, свидетельство о приемке и гарантийный талон.

Производитель не несёт ответственность за любые допущенные технические и типографические ошибки, имеет право модифицировать изделие и вносить изменения в документацию без предварительного уведомления. Производитель не предусматривает какую-либо гарантию относительно приведенного в настоящем документе материала, включая товарное состояние и пригодность изделия для конкретного вида применения, но, не ограничиваясь вышеизложенным. Производитель не несёт ответственность за случайные повреждения, возникающие в связи с применением данного материала.

По всем техническим вопросам, пожалуйста, обращайтесь на **support.nag.ru**

ОГЛАВЛЕНИЕ

1 ОБЩИЕ СВЕДЕНИЯ И ОСОБЕННОСТИ	4
2 ТЕХНИЧЕСКИЕ ХАРАКТЕРИСТИКИ	5
3 ГАБАРИТНЫЕ РАЗМЕРЫ	5
ГАРАНТИЙНЫЙ ТАЛОН	7

1 ОБЩИЕ СВЕДЕНИЯ И ОСОБЕННОСТИ

1.1 Наименование: Полка стационарная усиленная для шкафов

1.2 Обозначение: SNR-SHELF-XXXYY-ZZE

где SNR - торговая марка;

SHELF - полка для шкафов;

XXX - глубина шкафа для которого изготовлена полка, см;

YY - глубина полки, см;

ZZ - распределенная нагрузка, кг;

E - цвет полки (G - серый RAL 7035, B - чёрный RAL 9005).

1.3 Дата выпуска _____

1.4 Предприятие-изготовитель: ООО «НАГ».

1.5 Назначение

Полка стационарная усиленная предназначена для установки тяжелого оборудования весом до 250 кг в напольных телекоммуникационных шкафах и стойках. Выполнена из прочного стального листа и покрыта качественной ударопрочной-порошковой краской черного/серого цвета (RAL 9005/7035). Для облегчения конструкции и обеспечения естественной вентиляции за счёт конвекции на поверхность полки имеет перфорацию. Установка полки осуществляется за счёт её крепления к монтажным профилям шкафа в четырёх точках. Полка предназначена для шкафов габаритной глубиной 800 мм. Полка поставляется в индивидуальной картонной упаковке. Общий вид консольной полки изображен на рисунке 1.



Рисунок 1 - Общий вид стационарной усиленной полки

2 ТЕХНИЧЕСКИЕ ХАРАКТЕРИСТИКИ

Технические параметры стационарной полки представлены в таблице:

Модель	SNR-SHELF-08055-250(B/G)
Тип	Полка стационарная усиленная
Глубина шкафа, мм	800
Глубина полки, мм	550
Высота, мм	25
Ширина, мм	470
Толщина материала, мм	2
Покрытие	Порошково-полимерное
Распределенная нагрузка, кг	250
Цвет	Черный/Серый
Цвет RAL	9005/7035

3 ГАБАРИТНЫЕ РАЗМЕРЫ

Габаритные размеры стационарной усиленной полки изображены на рисунке 2.

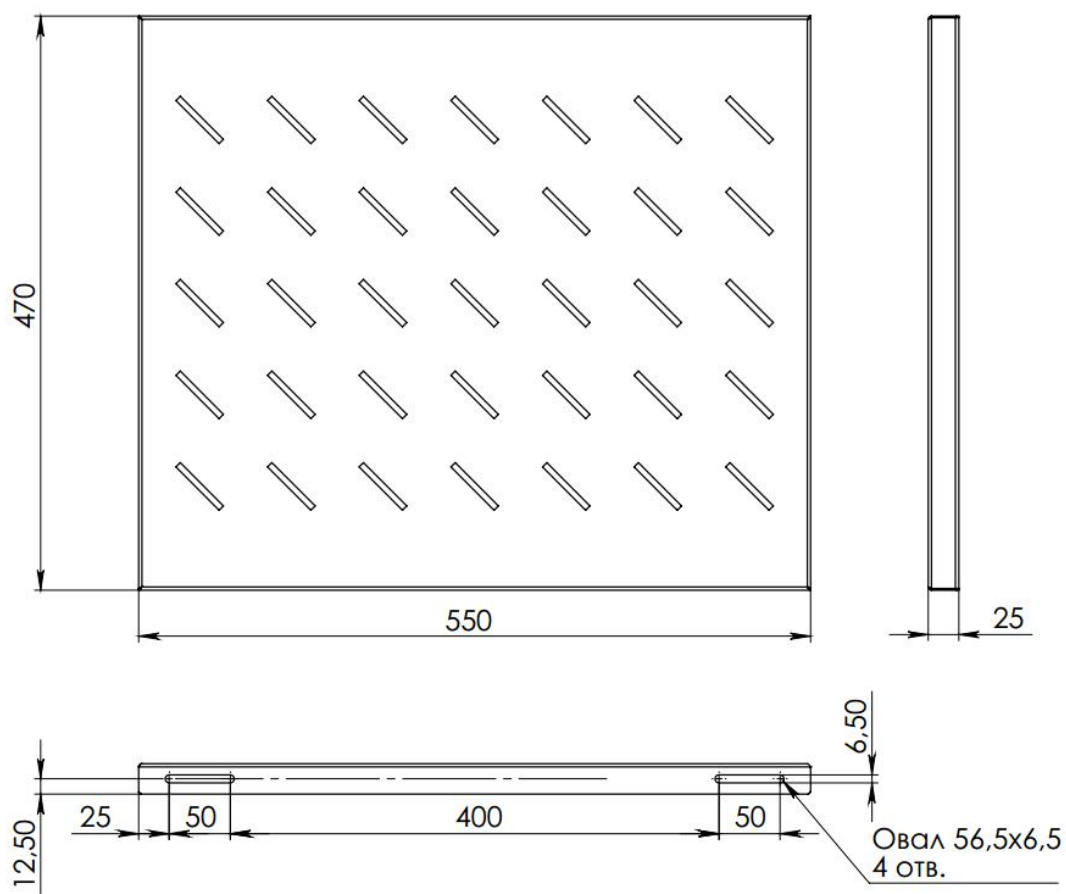


Рисунок 2 - Габаритные размеры

ГАРАНТИЙНЫЙ ТАЛОН

Сведения о товаре

Артикул: _____

Наименование товара: _____

Серийный номер: _____

Сведения о Продавце

Название организации: _____

Адрес: _____

Телефон: _____

Полное положение о гарантийном обслуживании приведено на WEB странице <http://shop.nag.ru/article/warranty>

Срок гарантии - 12 месяцев с момента покупки товара.

С условиями гарантии ознакомлен и согласен,
товар получил, претензий по комплектности
и внешнему виду не имею

(подпись покупателя)

_____/_____

(подпись продавца)

М.П.

Дата покупки: _____ 201__ г.

Внимание! Гарантийный талон действителен только при наличии печатей продавца!

**Адрес сервисного центра ООО «НАГ»
620016, г.Екатеринбург, ул.Предельная 57/2
тел. +7 (343) 379-98-38**

Компания НАГ - ведущий российский разработчик оборудования и решений для отрасли телекоммуникаций Вот уже 15 лет мы создаем сети передачи данных и системы информационной безопасности

Мы предлагаем собственные продукты и решения «под ключ» в следующих областях: беспроводные сети, системы видеонаблюдения и бесперебойного электропитания, информационной безопасности и удалённого управления оборудованием

Мы разрабатываем и внедряем аппаратно-программные комплексы для организации IP-телевидения и IP-телефонии, построения мобильных ЦОДов и спектрального уплотнения каналов

НАГ сегодня:

- Более 15 лет на телекоммуникационном рынке России
- Более 250 сотрудников
- Более 11 000 довольных клиентов по всему миру
- 40% штата компании - разработчики, архитекторы и инженеры
- Инвестируем в НИОКР 82% прибыли
- Грамотный консалтинг и предпродажная экспертиза
- Гибкие экономические условия для клиентов
- Комплексная техническая поддержка и сервис
- Собственное производство в России и Китае
- Офисы в Екатеринбурге, Москве, Новосибирске и Ростове-на-Дону
- Логистические центры в Китае и США

г. Екатеринбург, ул. Краснолесья, 12а.

Телефон: +7 (343) 379-98-38

пн-пт 8:30 - 17:30

сб-вс ВЫХОДНОЙ

г. Москва: ул. Б.Почтовая, д. 36 стр. 9 (15 подъезд) офис 303

Телефон: +7 (495)950-57-11

пн-пт 9:00 - 18:00

сб-вс ВЫХОДНОЙ

г. Новосибирск, ул. Гоголя 51

Телефон: +7 (383)251-0-256

пн-пт 9:00 - 18:00

сб-вс ВЫХОДНОЙ

г. Ростов-на-Дону, пр-т Ворошиловский, 2/2, офис 305

Телефон: +7 (863) 270-45-21

пн-пт 9:00 - 18:00

сб-вс ВЫХОДНОЙ

г. Санкт-Петербург, ул. Литовская, 10, оф. 4329.

Телефон: +7 (812) 406-81-00

пн-пт 9:00-18:00

сб-вс ВЫХОДНОЙ