



МОДУЛЬ ВЕНТИЛЯТОРНЫЙ

Паспорт устройства

SNR-FAN-1-KTS-G

Модуль вентиляторный, 1 вентилятор, с термостатом

Уважаемый покупатель!

Спасибо, что доверяете качеству SNR. Мы работаем для вас с 2003 г.

Под брендом SNR мы производим полный спектр телекоммуникационного оборудования, основываясь на собственном опыте, опыте наших клиентов и потребностях современного рынка.

Паспорт устройства

Паспорт оборудования содержит общие сведения, общий вид, технические характеристики.

Производитель не несёт ответственность за любые допущенные технические и типографические ошибки, имеет право модифицировать изделие и вносить изменения в документацию без предварительного уведомления. Производитель не предусматривает какую-либо гарантию относительно приведенного в настоящем документе материала, включая товарное состояние и пригодность изделия для конкретного вида применения, но, не ограничиваясь вышеизложенным. Производитель не несёт ответственность за случайные повреждения, возникающие в связи с применением данного материала.

По всем техническим вопросам, пожалуйста, обращайтесь на **support.nag.ru**

Оглавление

1 ОБЩИЕ СВЕДЕНИЯ И ОСОБЕННОСТИ.....	4
2 ТЕХНИЧЕСКИЕ ХАРАКТЕРИСТИКИ.....	5
3 КОМПЛЕКТ ПОСТАВКИ.....	5
4 ОБЩИЙ ВИД МОДУЛЯ ВЕНТИЛЯТОРНОГО.....	6
5 ОСНОВНЫЕ РАЗМЕРЫ И ГАБАРИТЫ.....	7
6 СХЕМА ЭЛЕКТРИЧЕСКАЯ ПРИНЦИПИАЛЬНАЯ.....	7
7 УСТАНОВКА МОДУЛЯ ВЕНТИЛЯТОРНОГО НА КРЫШУ.....	8
8 ПРАВИЛА ХРАНЕНИЯ И ТРАНСПОРТИРОВКИ.....	9
9 СВИДЕТЕЛЬСТВО О ПРИЕМКЕ.....	9
ГАРАНТИЙНЫЙ ТАЛОН.....	11

1 ОБЩИЕ СВЕДЕНИЯ И ОСОБЕННОСТИ

1.1 Наименование: Модуль вентиляторный

1.2 Обозначение: SNR-FAN-X-YYY-Z

где SNR – торговая марка

FAN – модуль вентиляторный;

X – количество вентиляторов;

YYY – буквенная модификация обозначающая:

KTS – термостат;

TH – цифровой термостат;

W – модель без управления вентиляторами;

Z – цвет:

G – серый (RAL 7035);

B – Чёрный (RAL 9005).

1.3 Дата выпуска _____

1.4 Предприятие-изготовитель: ООО «НАГ».

1.5 Назначение

Модуль вентиляторный предназначен для поддержания оптимального температурного режима активного и другого телекоммуникационного оборудования, размещаемого в телекоммуникационных шкафах. Металлический корпус представляет собой несущую конструкцию в которой установлен 1 вентилятор (максимальной производительностью - 165 куб.м. в час), термостат, клавиша вкл/выкл и стандартный штыревой разъем IEC C14.

Термостат имеет встроенный контроллер температуры, позволяет настроить включение и выключение вентилятора при заданной температуре.

Для защиты вентиляторов от случайного доступа или попадания твёрдых частиц в несущей конструкции вентиляторного модуля предусмотрена перфорация.

Кабель для подключения к сети питания в комплект поставки не входит. Для подключения питания подходят шнуры с разъемом IEC 60320 C13.

2 ТЕХНИЧЕСКИЕ ХАРАКТЕРИСТИКИ

Модель	SNR-FAN-1-KTS-G
Наличие терморегулятора	с термостатом
Габаритные размеры (ВхШхГ)	44,45x200x217
Входной разъём	Штыревой разъем IEC C14
Максимальная производительность одного вентилятора	165 куб.м. в час.
Габариты упаковки (ВхШхГ)	50x210x225
Масса, кг	1,1
Степень защиты	IP20
Материалы	холоднокатаная сталь ГОСТ 19904-90
Толщина деталей, мм	1
Цвет	Серый (RAL 7035), опционально Чёрный (RAL 9005)
Покрытие	Порошковая краска соответствующая ГОСТ 9.410-88
Параметры термостата	
Номинальный ток / Максимальный пиковый ток, А	10/20
Номинальное напряжение /Максимальное напряжение переключения, V AC	250/250
Номинальная нагрузка AC 15 (230 В переменного тока), VA	250
Однофазный электродвигатель AC 3 (230 В переменного тока),kW	0,125
Разрывная мощность DC 1: 30/110/220 В, А	1/0,3/0,15
Минимальная коммутационная нагрузка mW(V/mA)	500(12/10)
Стандартный контактный материал	AgNi
Диапазон настройки (вентиляция)	-20...+40, +0...+60
Переключатель температуры	7±4
Диапазон температур окружающей среды	-45...+80
Класс защиты	IP20
Размеры (ВхШхГ), мм	88,8x17,5x47,8

3 КОМПЛЕКТ ПОСТАВКИ

- Вентиляторный модуль в сборе

* Производитель оставляет за собой право изменять внешний вид, технические характеристики и комплектацию без уведомления.

4 ОБЩИЙ ВИД МОДУЛЯ ВЕНТИЛЯТОРНОГО



Рисунок 1 - Общий вид модуля вентиляторного

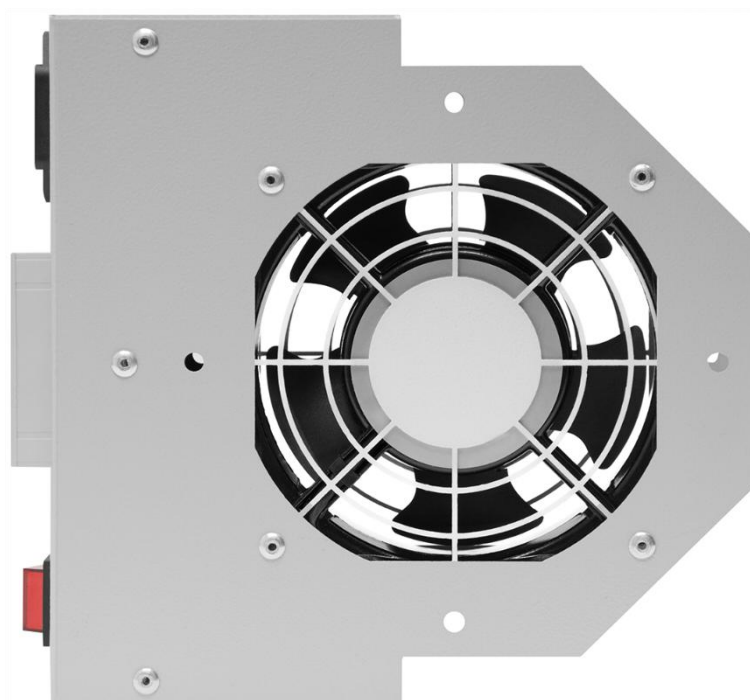


Рисунок 2 - Общий вид сверху



Рисунок 3 - Общий вид сзади

5 ОСНОВНЫЕ РАЗМЕРЫ И ГАБАРИТЫ

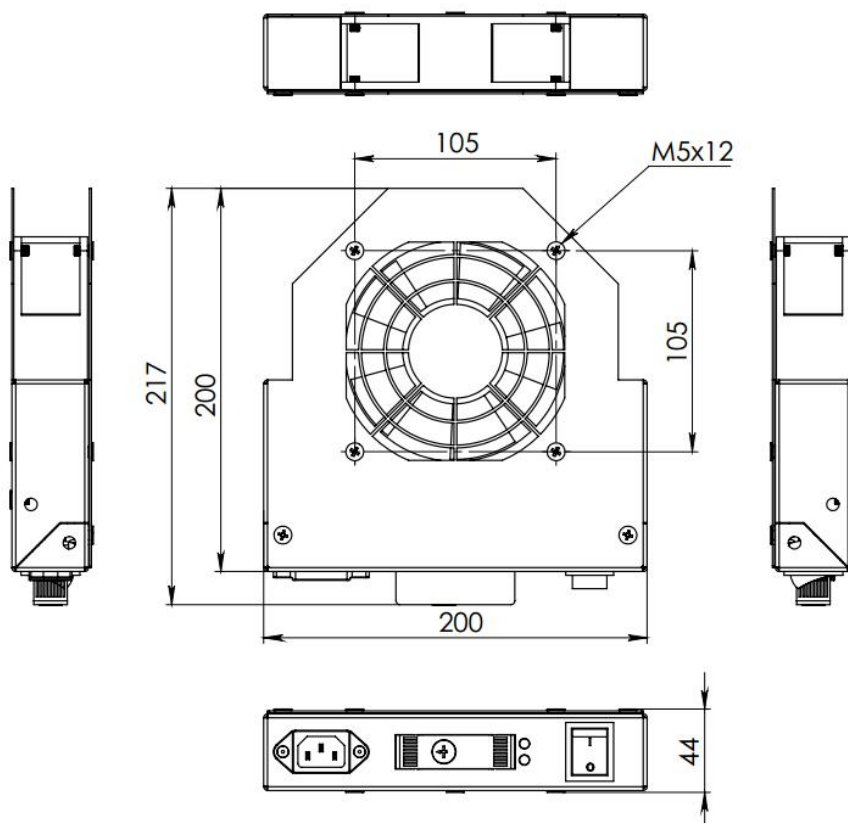


Рисунок 4 - Основные размеры и габариты

6 СХЕМА ЭЛЕКТРИЧЕСКАЯ ПРИНЦИПИАЛЬНАЯ

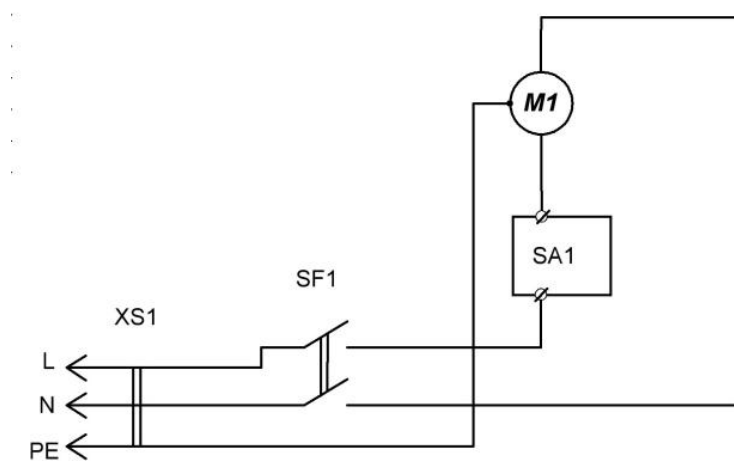


Рисунок 6 - Схема электрическая принципиальная

XS1 - Разъем питания IEC 60320 C14

SF1 - Кнопка вкл./выкл.

SA1 - Терморегулятор (нагр.)

M1 - Вентилятор 120x120

7 УСТАНОВКА МОДУЛЯ ВЕНТИЛЯТОРНОГО НА КРЫШУ

Вентиляторный модуль монтируется на посадочные места вентиляторов 120x120 при помощи винтов М5х12.

Монтаж на крышу

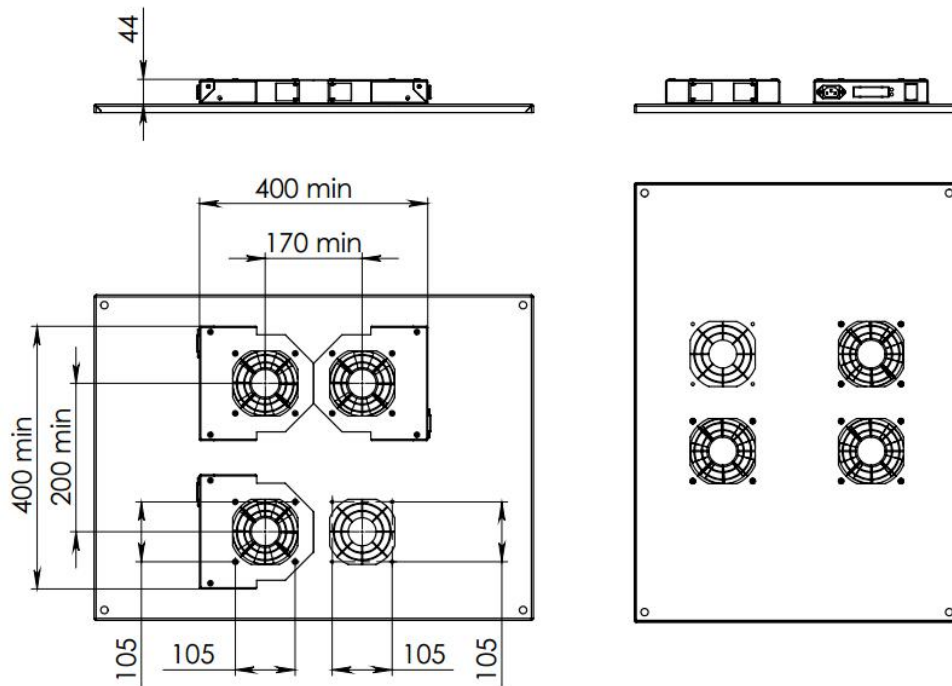
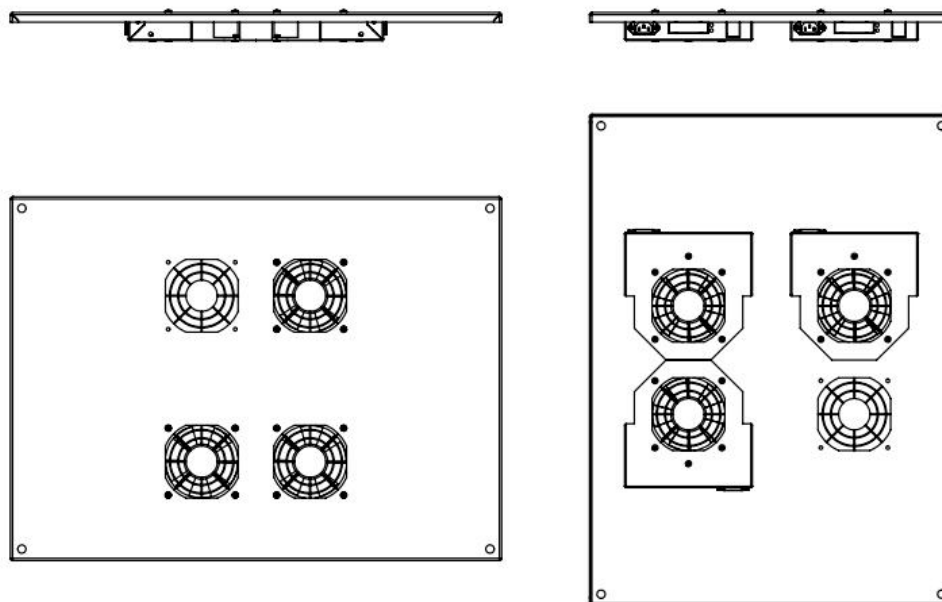


Рисунок 7 - Установка цоколя и дополнительной крыши

Монтаж под крышу осуществляется аналогичным способом



8 ПРАВИЛА ХРАНЕНИЯ И ТРАНСПОРТИРОВКИ

8.1. Изделие не содержит в составе материалов, опасных для жизни и здоровья человека и вредных для окружающей среды, и не требует специальных мер при транспортировании, хранении и утилизации.

8.2. Условия транспортирования по группе 5 ГОСТ 15050-69 всеми видами наземного транспорта в закрытых отсеках, при температуре -50 до +50°C и относительно влажности до 98% при температуре окружающего воздуха до 25°C.

8.3. Условия хранения должны соответствовать по группе 2 ГОСТ 15150-69.

8.4. Утилизацию изделия производят по общим правилам, действующим у потребителя.

9 СВИДЕТЕЛЬСТВО О ПРИЕМКЕ

Модуль вентиляторный «SNR-FAN» изготовлен и принят в соответствии с обязательными требованиями государственных стандартов и требованиям технических условий, действующей технической документацией и признан годным для эксплуатации.

МП

_____ . / _____ /

ГАРАНТИЙНЫЙ ТАЛОН

Сведения о товаре

Артикул: _____

Наименование товара: _____

Серийный номер: _____

Сведения о Продавце

Название организации: _____

Адрес: _____

Телефон: _____

Полное положение о гарантийном обслуживании приведено на WEB странице <http://shop.nag.ru/article/warranty>

Срок гарантии - 12 месяцев с момента покупки товара.

С условиями гарантии ознакомлен и согласен,
товар получил, претензий по комплектности
и внешнему виду не имею

(подпись покупателя)

_____/_____

(подпись продавца)

М.П.

Дата покупки: _____ 201__ г.

Внимание! Гарантийный талон действителен только при наличии печатей продавца!

Адрес сервисного центра ООО «НАГ»
620016, г.Екатеринбург, ул.Предельная 57/2
тел. +7 (343) 379-98-38

Компания НАГ - ведущий российский разработчик оборудования и решений для отрасли телекоммуникаций Вот уже 15 лет мы создаем сети передачи данных и системы информационной безопасности

Мы предлагаем собственные продукты и решения «под ключ» в следующих областях: беспроводные сети, системы видеонаблюдения и бесперебойного электропитания, информационной безопасности и удалённого управления оборудованием

Мы разрабатываем и внедряем аппаратно-программные комплексы для организации IP-телевидения и IP-телефонии, построения мобильных ЦОДов и спектрального уплотнения каналов

НАГ сегодня:

- Более 15 лет на телекоммуникационном рынке России
- Более 250 сотрудников
- Более 11 000 довольных клиентов по всему миру
- 40% штата компании - разработчики, архитекторы и инженеры
- Инвестируем в НИОКР 82% прибыли
- Грамотный консалтинг и предпродажная экспертиза
- Гибкие экономические условия для клиентов
- Комплексная техническая поддержка и сервис
- Собственное производство в России и Китае
- Офисы в Екатеринбурге, Москве, Новосибирске и Ростове-на-Дону
- Логистические центры в Китае и США

г. Екатеринбург, ул. Краснолесья, 12а.

Телефон: +7 (343) 379-98-38

пн-пт 8:30 - 17:30

сб-вс ВЫХОДНОЙ

г. Москва: ул. Б.Почтовая, д. 36 стр. 9 (15 подъезд) офис 303

Телефон: +7 (495)950-57-11

пн-пт 9:00 - 18:00

сб-вс ВЫХОДНОЙ

г. Новосибирск, ул. Гоголя 51

Телефон: +7 (383)251-0-256

пн-пт 9:00 - 18:00

сб-вс ВЫХОДНОЙ

г. Ростов-на-Дону, пр-т Ворошиловский, 2/2, офис 305

Телефон: +7 (863) 270-45-21

пн-пт 9:00 - 18:00

сб-вс ВЫХОДНОЙ

г. Санкт-Петербург, ул. Литовская, 10, оф. 4329.

Телефон: +7 (812) 406-81-00

пн-пт 9:00-18:00

сб-вс ВЫХОДНОЙ