



ПАСПОРТ УСТРОЙСТВА

Шкаф телекоммуникационный напольный 27U

**SNR-TFC-276060-GN-G-V1**

## УВАЖАЕМЫЙ ПОКУПАТЕЛЬ!

Спасибо, что доверяете качеству “SNR”. Мы работаем для вас с 2003 г.

Под брендом “SNR” мы производим полный спектр телекоммуникационного оборудования, основываясь на собственном опыте, опыте наших клиентов и потребностях современного рынка.

Паспорт содержит общие сведения и технические характеристики, комплект поставки, общий вид, сведения о сертификации, гарантийный талон.

Ответственность. Производитель не несёт ответственность за любые допущенные технические и типографические ошибки, имеет право модифицировать изделие и вносить изменения в документацию без предварительного уведомления.

Производитель не предусматривает какую-либо гарантию относительно приведённого в настоящем паспорте материала, включая товарное состояние и пригодность изделия для конкретного вида применения, но, не ограничиваясь вышеизложенным. Производитель не несёт ответственность за случайные повреждения, возникающие в связи с применением данного материала.

По всем возникшим техническим вопросам, пожалуйста, обращайтесь по указанным реквизитам:

тел.: +7 (343) 379-98-38

web: [support.nag.ru](http://support.nag.ru)

e-mail: [support@nag.ru](mailto:support@nag.ru)

# СОДЕРЖАНИЕ

## ОГЛАВЛЕНИЕ

1. ОБЩИЕ СВЕДЕНИЯ.....	4
2. ТЕХНИЧЕСКИЕ ХАРАКТЕРИСТИКИ.....	6
3. КОМПЛЕКТАЦИЯ.....	7
4. ОБЩИЙ ВИД.....	9
5. СБОРКА ИЗДЕЛИЯ.....	10
6. ПРАВИЛА ХРАНЕНИЯ И ТРАНСПОРТИРОВКИ.....	134
7. СВЕДЕНИЯ О СЕРТИФИКАЦИИ.....	14
8. СВИДЕТЕЛЬСТВО О ПРИЕМКЕ.....	14
9. ГАРАНТИЙНЫЙ ТАЛОН.....	15
10. КОНТАКТЫ.....	15

# 1. ОБЩИЕ СВЕДЕНИЯ

1.1 Наименование: Шкаф телекоммуникационный напольный

1.2 Обозначение: SNR-TFC-XXYYZZ-AB-C

Где:

SNR – Торговая марка

TFC – буквенное обозначение серии;

XX – высота, U;

YY – ширина, мм;

ZZ – глубина, мм.

A – буквенное обозначение вида передней двери;

B – буквенное обозначение вида задней двери;

C – буквенное обозначение цвета.

Варианты видов дверей:

S – Цельнометаллическая;

G – Стеклопанель;

P – Перфорированная;

DP – Двустворчатая перфорированная;

CP – Изогнутая вогнуто-выпуклая перфорированная дверь;

RP – Вогнуто-выпуклая перфорированная дверь;

DS – Двустворчатая цельнометаллическая.

1.3 Дата выпуска указана на упаковке;

1.4 Предприятие-изготовитель: ООО «НАГ».

1.5 Назначение

Шкаф телекоммуникационный напольный серии TFC предназначен для размещения стандартного кроссового, телекоммуникационного и активного оборудования 19-тидюймового стандарта. Используется в телекоммуникационных и серверных помещениях.

Шкаф может быть установлен в помещениях как офисного, так и промышленного типа. Допустимая распределенная нагрузка - 150 кг.

Степень защиты – IP 20.

Конструктивные особенности:

- Несущая конструкция шкафов представляет собой две боковые рамы, которые соединяют между собой крышу и основание шкафа.
- Передняя дверь со стеклом в металлической рамке, оснащен цилиндрическим замком.
- Задняя металлическая составная панель с винтовым креплением.
- Боковые панели легкоъемные, что обеспечивает удобный доступ к оборудованию с четырех сторон.
- Кабельный ввод может быть осуществлен как сверху, так и снизу.
- Вертикальные профили имеют юнитовую разметку в соответствии со стандартом DIN 41494-7.
- Шкаф комплектуется регулируемыми опорами для компенсации неровностей пола для обеспечения возможности перемещения.
- Регулируемые опоры в случае необходимости можно заменить на поворотные роликовые опоры (Приобретается отдельно).
- Предусмотрена возможность заземления всех элементов шкафа.
- В конструкции шкафа предусмотрена установка активной вентиляции (Приобретается отдельно).
- В комплект поставки входят набор крепежа для сборки шкафа.

Шкаф поставляется в разборном виде.

## 2. ТЕХНИЧЕСКИЕ ХАРАКТЕРИСТИКИ

Модель	SNR-TFC-276060-GN-G-V1
Высота, U	27
Габариты (ВхШхГ), мм	1237,5x600x600
Полезная глубина, мм	526
Толщина материала несущих рам, мм	1,5
Толщина материала направляющих для оборудования, мм	1501,5
Толщина материала остальных деталей, мм	1,0-1,5
Угол открытия двери, °	110
Статическая нагрузка (с регулируемыми ножками), кг	150
Тип передней двери	Дверь со стеклом в металлической рамке
Тип задней двери	Составная панель с винтовым креплением
Боковая панель	Одинарная
Материал	Холоднокатаная сталь
Тип покрытия	Порошково-полимерное
Толщина порошкового покрытия, мкм	80 - 100
Степень защиты	IP20
Цвет RAL	7035 (серый)

### 3. КОМПЛЕКТАЦИЯ

Дно , Д	1 шт
Крышка, К	1 шт
Рама , Р	2 шт
Вертикальные направляющие, МР	4 шт
Задняя панель, ЗС	3 шт
Боковая панель, БП	2 шт
Дверь со стеклом в металлической рамке, ДС	1 шт
Монтажная пластина, МП	1 шт
Замок двери и боковой панели	3 шт
Комплект заземления	1 шт
Регулируемые винтовые опоры	4 шт
Щеточный кабельный ввод	1 шт
Полка глубиной 550 мм нагрузка до 120 кг	2 шт
Комплект крепежей для сборки шкафа	1 шт

\*В зависимости от поставки комплектация может измениться

Комплектация шкафа изображена на рисунке 1.

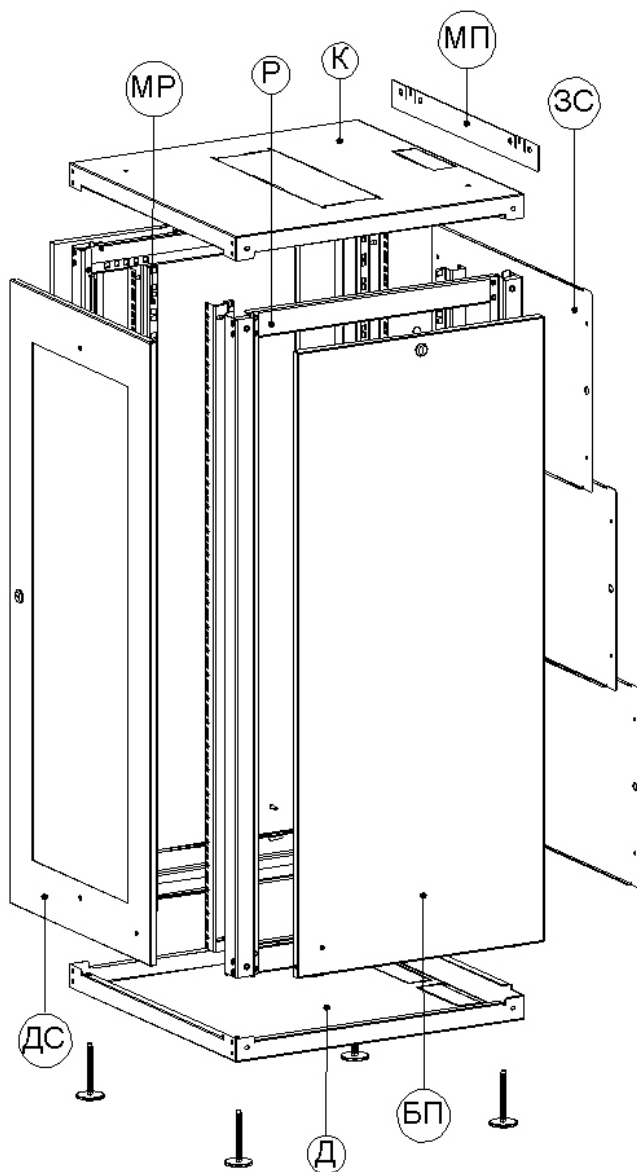


РИСУНОК 1 – КОМПЛЕКТАЦИЯ ШКАФА



## 4. ОБЩИЙ ВИД

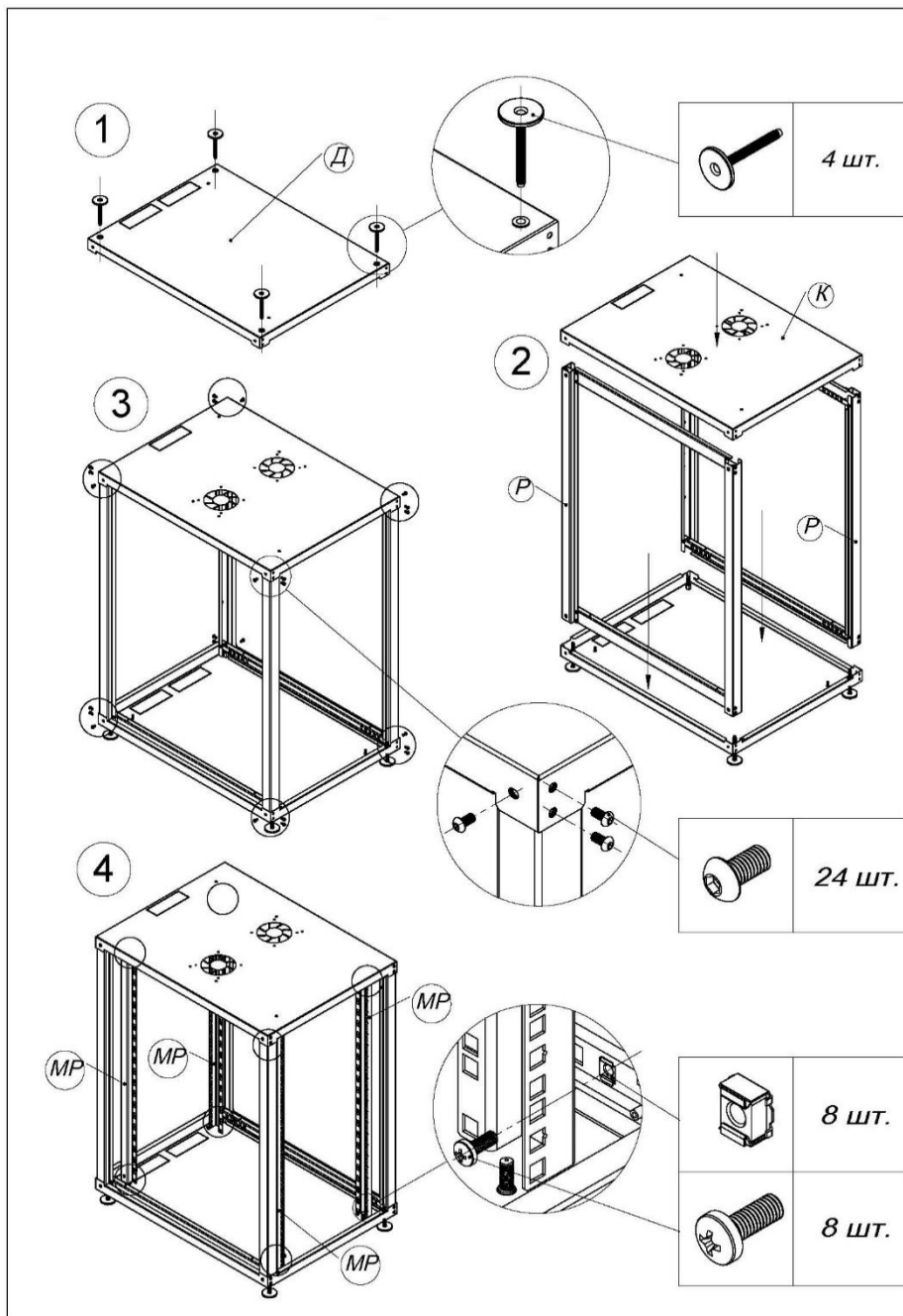
Общий вид шкафа серии TFC изображён на рисунке 2.

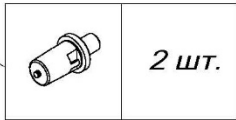
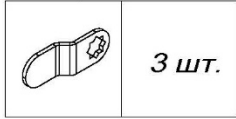
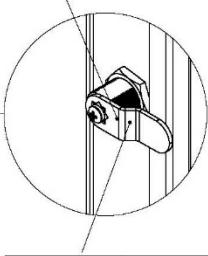
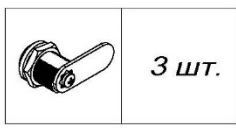
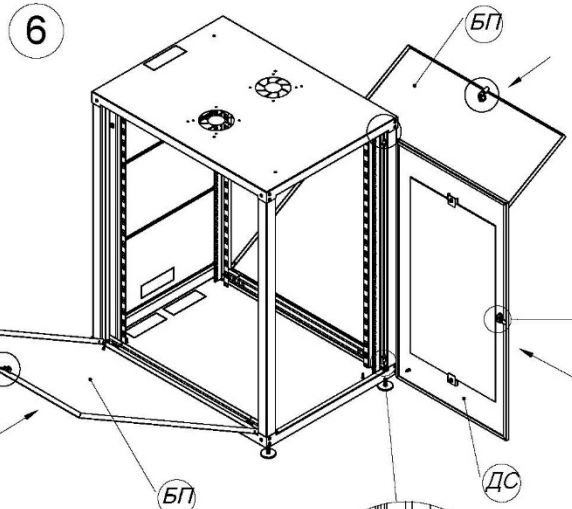
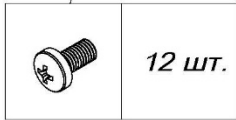
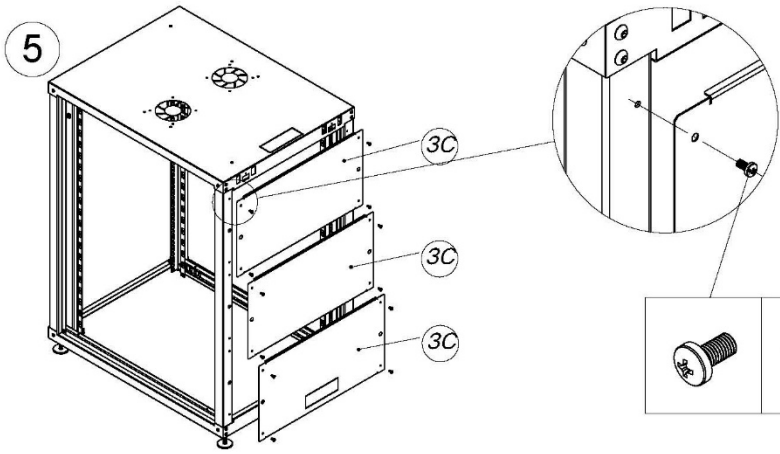


РИСУНОК 2 – ОБЩИЙ ВИД

## 5. СБОРКА ИЗДЕЛИЯ

ДЕТАЛИ ШКАФА			КОМПЛЕКТУЮЩИЕ		
	НАИМЕНОВАНИЕ	К-ВО		НАИМЕНОВАНИЕ	К-ВО
	Дно	1		Винтовая опора M10x90	4
	Крышка	1		Винт M6x12	24
	Рама	2		Гайка закладная M6	8
	Монтажная рейка	4		Винт M6x16	8
	Задняя стенка	3		Винт самонарезной M5x10	14
	Боковая панель	2		Замок почтовый L=20 мм	3
	Дверь со стеклом	1		Ригель изогнутый ±5 мм	3
	Монтажная пластина	1		Петля	2

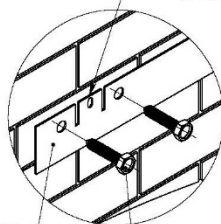




## ИНСТРУКЦИЯ ПО МОНТАЖУ НА СТЕНУ

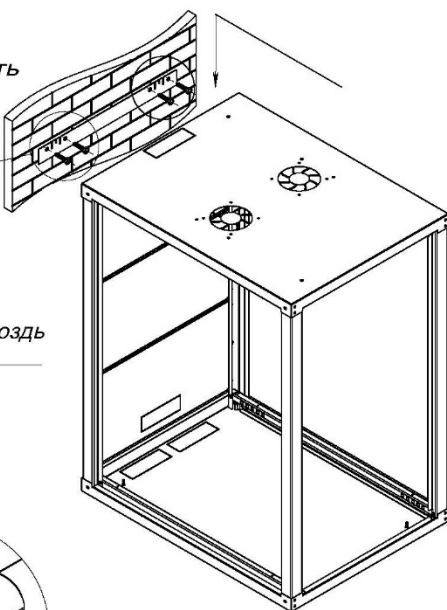
1

Отогнуть

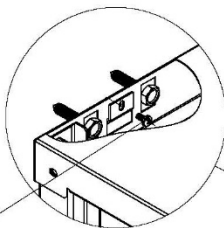


МПГ

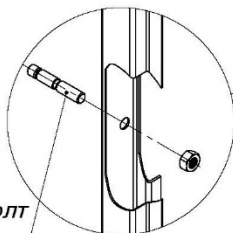
\* Дюбель-гвоздь  
4 шт.



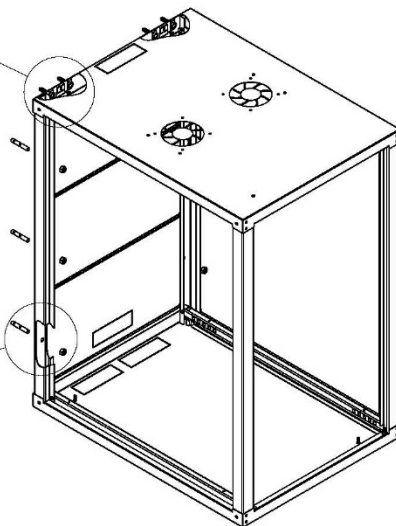
2



2 шт.



\* Анкерный болт  
6 шт.



\* Крепежи к стене в комплект поставки не входят.

## 6. ПРАВИЛА ХРАНЕНИЯ И ТРАНСПОРТИРОВКИ

Изделие не содержит в составе материалов, опасных для жизни и здоровья человека и вредных для окружающей среды, и не требует специальных мер при транспортировании, хранении и утилизации.

Условия транспортирования по группе 5 ГОСТ 15050-69 всеми видами наземного транспорта в закрытых отсеках, при температуре -50 до +50°C и относительно влажности до 98% при температуре окружающего воздуха до 25°C.

Условия хранения должны соответствовать по группе 2 ГОСТ 15150-69.

Утилизацию изделия производят по общим правилам, действующим у потребителя.

## 7. СВЕДЕНИЯ О СЕРТИФИКАЦИИ

Телекоммуникационный шкаф SNR-TFC соответствуют требованиям «Правил применения кроссового оборудования», утверждённых приказом Министерства информационных технологий и связи Российской Федерации от 24 апреля 2006 г. № 52 (зарегистрирован Минюстом России 15.05.2006 г., регистрационный номер 7817) в редакции Приказа Минкомсвязи от 23.04.2013 №93.

Декларация принята на основании протокола испытаний № 492 Телекоммуникационного шкафа «SNR-TFC» от 12.12.2016, протокола испытаний № ИЦ-1099 от 26.12.2016 на Телекоммуникационный шкаф «SNR-TFC» испытательного центра АНО ИЦАТТ.

Регистрационный номер Д-КККО-2880 от 09.06.2017г.

Срок действия сертификата с «15» 03. 2017г. по «15» 03. 2022г.

Орган по сертификации.

## 8. СВИДЕТЕЛЬСТВО О ПРИЕМКЕ

Напольный телекоммуникационный шкаф серии TFC изготовлен и принят в соответствии с обязательными требованиями государственных стандартов и требованиям технических условий, действующей технической документацией и признан годным для эксплуатации.

---

Подпись / Ф.И.О. ответственного

## 9. ГАРАНТИЙНЫЙ ТАЛОН

Сведения о товаре.

Артикул: \_\_\_\_\_

Наименование товара: \_\_\_\_\_

Серийный номер: \_\_\_\_\_

Сведения о Продавце.

Название организации: \_\_\_\_\_

Адрес: \_\_\_\_\_

Телефон: \_\_\_\_\_

Полное положение о гарантийном обслуживании приведено на WEB странице - <http://shop.nag.ru/article/warranty>

Срок гарантии - 12 месяцев с момента покупки товара.

С условиями гарантии ознакомлен и согласен, товар получил, претензий по комплектности и внешнему виду не имею:

\_\_\_\_\_

\_\_\_\_\_ / \_\_\_\_\_

(подпись покупателя)

(подпись продавца)

М.П.

Дата покупки: \_\_\_\_\_ 20\_\_ г.

Внимание! Гарантийный талон действителен только при наличии печатей продавца!

Адрес сервисного центра ООО «НАГ»:

620016, г. Екатеринбург, ул. Предельная, 57/2

тел.: +7 (343) 379-98-38

web: [support.nag.ru](http://support.nag.ru)

e-mail: [support@nag.ru](mailto:support@nag.ru)

## 10. КОНТАКТЫ

### ЕКАТЕРИНБУРГ

Офис продаж 620110 ул.Краснолесья, 12а, ТЦ «Краснолесье», 4-й этаж  
Телефон: +7(343) 379-98-38, +7 (343) 328-05-16  
Время работы: пн-пт, 8:30-17:30  
e-mail: sales@nag.ru  
Склад: 620016, ул.Предельная, 57/2  
Телефон: +7(343) 379-98-38, +7 (343) 328-05-16  
Время работы: пн-пт, 8:30- 17:30

### МОСКВА

Офис продаж 107023, г. Москва, Семёновская площадь, 1А, БЦ Соколиная гора, 13 этаж (м. Семёновская)  
Телефон: +7 (495) 741-93-86, +7 (495) 950-57-11  
Время работы: пн-пт, 9:00- 18:00  
e-mail: msk@nag.ru  
Склад 105082, г. Москва, ул. Большая Почтовая, д. 36 стр. 9  
Телефон: +7 (495) 741-93-86, +7 (495) 950-57-11  
Время работы: пн-пт, 9:00- 18:00  
e-mail: msk@nag.ru

### МОСКОВСКАЯ ОБЛАСТЬ

Ответственное хранение «Деловые Линии»  
Склад: 140150, Раменский р-н, пос. Быково, ул. Верхняя, д. 18/1, корп. Л  
Время работы: пн-пт, 9:00- 18:00  
Заказать пропуск для посещения склада можно по телефону +7 (985) 278-35-47  
Для заказа оборудования обращайтесь в любой из наших офисов

### РОСТОВ-НА-ДОНУ

Офис продаж 344082, ул. Береговая, 8, оф. 409  
Телефон: +7 (863) 270-45-21  
Время работы: пн-пт, 9:00-18:00 (без перерывов)  
e-mail: rostov@nag.ru  
Склад 344092, пр-т Ворошиловский, 2, офис 208Г  
Время работы: пн-пт, 9:00-18:00 (Обед с 13:00 до 14:00)  
e-mail: rostov@nag.ru

### САНКТ-ПЕТЕРБУРГ

Офис продаж 194100, ул. Литовская, 10, оф. 2204  
Телефон: +7(812) 900-14-74  
Время работы: пн-пт, 9:00-18:00  
e-mail: spb@nag.ru  
Склад 194100, ул. Литовская, 10, оф. 1408  
Время работы: пн-пт, 9:00-18:00  
e-mail: spb@nag.ru

### НОВОСИБИРСК

Офис продаж/ Склад 630112, ул. Гоголя, 51  
Телефон: +7 (383) 251-0-256, +7 (383) 375-32-90  
Время работы: пн-пт, 9:00- 18:00  
e-mail: nsk@nag.ru