



SNR-TFC-2260XX-CPDP-G-SF

Шкаф телекоммуникационный напольный 22 U
серии TFC шириной 600мм.

Паспорт устройства



СОДЕРЖАНИЕ:

1. Общие сведения о товаре	3
1.1 Наименование	3
1.2 Обозначение	3
1.3 Дата производства	3
1.4 Предприятие изготовитель	3
1.5 Назначение	3
1.6 Конструктивные особенности	3
2. ТЕХНИЧЕСКИЕ ХАРАКТЕРИСТИКИ	4
3. КОМПЛЕКТ ПОСТАВКИ	5
4. ОБЩИЙ ВИД	6
5. СБОРКА ИЗДЕЛИЯ	7
6. ДВИЖЕНИЕ ИЗДЕЛИЯ ПРИ ЭКСПЛУАТАЦИИ	11
7. РЕМОНТ И УЧЕТ РАБОТЫ ПО БЮЛЛЕТЕНЯМ И УКАЗАНИЯМ	11
8. ПРАВИЛА ХРАНЕНИЯ И ТРАНСПОРТИРОВКИ	12
9. СВЕДЕНИЯ О СЕРТИФИКАЦИИ	12
10. СВИДЕТЕЛЬСТВО О ПРИЕМКЕ	12
ГАРАНТИЙНЫЙ ТАЛОН	13
КОНТАКТЫ	16

1. ОБЩИЕ СВЕДЕНИЯ О ТОВАРЕ

1.1 Наименование

Шкаф телекоммуникационный напольный: SNR-TFC-2260XX-CPDP-G-SF

1.2 Обозначение

SNR-TFC-2260XX-CPDP-G-SF.

где: SNR – торговая марка:

TFC – Шкаф телекоммуникационный напольный;

22 – Этажность, U;

60 – Ширина мм;

XX - Глубина мм;

CP - Передняя дверь, перфорированная;

DP - Задняя дверь, перфорированная;

G - Цвет, серый;

SF - Наименование производства.

1.3 Дата производства

Дата выпуска указана на упаковке.

1.4 Предприятие изготовитель

ООО «НАГ»

1.5 Назначение

Шкаф телекоммуникационный напольный серии TFC предназначен для размещения стандартного кроссового, телекоммуникационного и активного оборудования 19-тидюймового стандарта. Используется в телекоммуникационных и серверных помещениях. Шкаф имеет привлекательный современный дизайн и может быть установлен в помещениях как офисного, так и промышленного типа. Допустимая распределенная нагрузка - 800 кг. Степень защиты – IP 20.

1.6 Конструктивные особенности:

- Несущая конструкция шкафов представляет собой цельносварные рамы, которые соединяют между собой крышу и основание шкафа.
- Передняя дверь выполнена из холоднокатаной стали с перфорацией.
- Задняя дверь из холоднокатанной стали с перфорацией. Передняя и задняя двери оснащены замками.
- Боковые панели легкоъемные, что обеспечивает удобный доступ к оборудованию с четырех сторон.
- Кабельный ввод может быть осуществлен как сверху, так и снизу.
- Вертикальные профили имеют юнитовую разметку в соответствии со стандартом DIN 41494-7.
- Шкаф комплектуется регулируемыми опорами для компенсации неровностей пола и поворотными роликовыми опорами для обеспечения возможности перемещения.
- В шкафу предусмотрен болт заземления.
- В конструкции шкафа предусмотрена установка активной вентиляции (Приобретается отдельно)
- В комплект поставки входят набор крепежа для оборудования (винт, шайба, гайка - 40 шт.), крепеж для сборки шкафа.

Шкаф поставляется в разборном виде

2. ТЕХНИЧЕСКИЕ ХАРАКТЕРИСТИКИ

Модель	SNR-TFC-226060-CPDP-G-SF	SNR-TFC-226080-CPDP-G-SF
Полезная высота (U)	22	
Габариты (ВхШхГ), мм	1166x600x600	1166x600x800
Полезная глубина (макс), мм	350	550
Толщина материала несущих рам, мм	не менее 1,2	
Толщина материала направляющих для оборудования, мм	не менее 1,5	
Толщина материала остальных деталей, мм	не менее 1,2	
Тип передней двери	Одностворчатая перфорированная	
Тип задней двери	Двустворчатая перфорированная	
Угол открытия двери, °	180	
Статическая нагрузка (с регулируемыми ножками), кг	800	
Материал	Холоднокатаная сталь	
Тип покрытия	Порошково-полимерное	
Цвет RAL	RAL7035 (серый)	
Степень защиты	IP20	

3. КОМПЛЕКТ ПОСТАВКИ

Модель	Количество шт.
Крыша шкафа	1
Рама	2
Передняя дверь	1
Боковая панель	2
Задняя дверь	1
Вертикальные направляющие	4
Основание шкафа	1
Швеллер	6
Роликовые опоры	4
Винтовые опоры	4
Распорки (только для шкафов шириной 800мм)	12
Замок	2
Комплект винтов для сборки шкафа	1

*** В зависимости от поставки комплектация может измениться.**

4. ОБЩИЙ ВИД

Общий вид телекоммуникационного шкафа изображен на рисунке 1.



Рисунок 1 – Общий вид

5. СБОРКА ИЗДЕЛИЯ

Вид каркаса шкафа с разнесенными частями показан на рисунке 2.

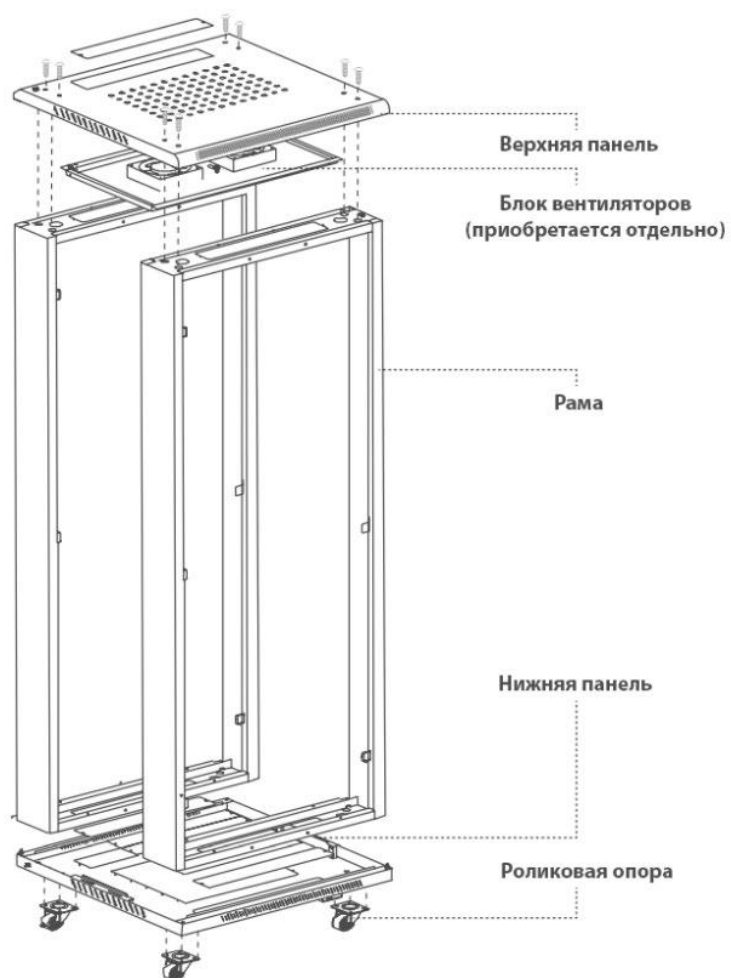


Рисунок 2

Выполните монтаж согласно схеме.

1. Закрепите ножки Рисунок 3

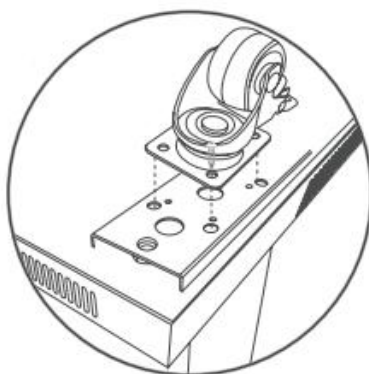


Рисунок 3

2. Соедините нижнюю и верхнюю панели с рамой. Как показано на схеме. Обратите внимание, что на раме находятся пазы для замка, при сборке шкафа пазы должны находиться с наружной стороны. (Не затягивайте винты до полной сборки шкафа) Рисунок 4.

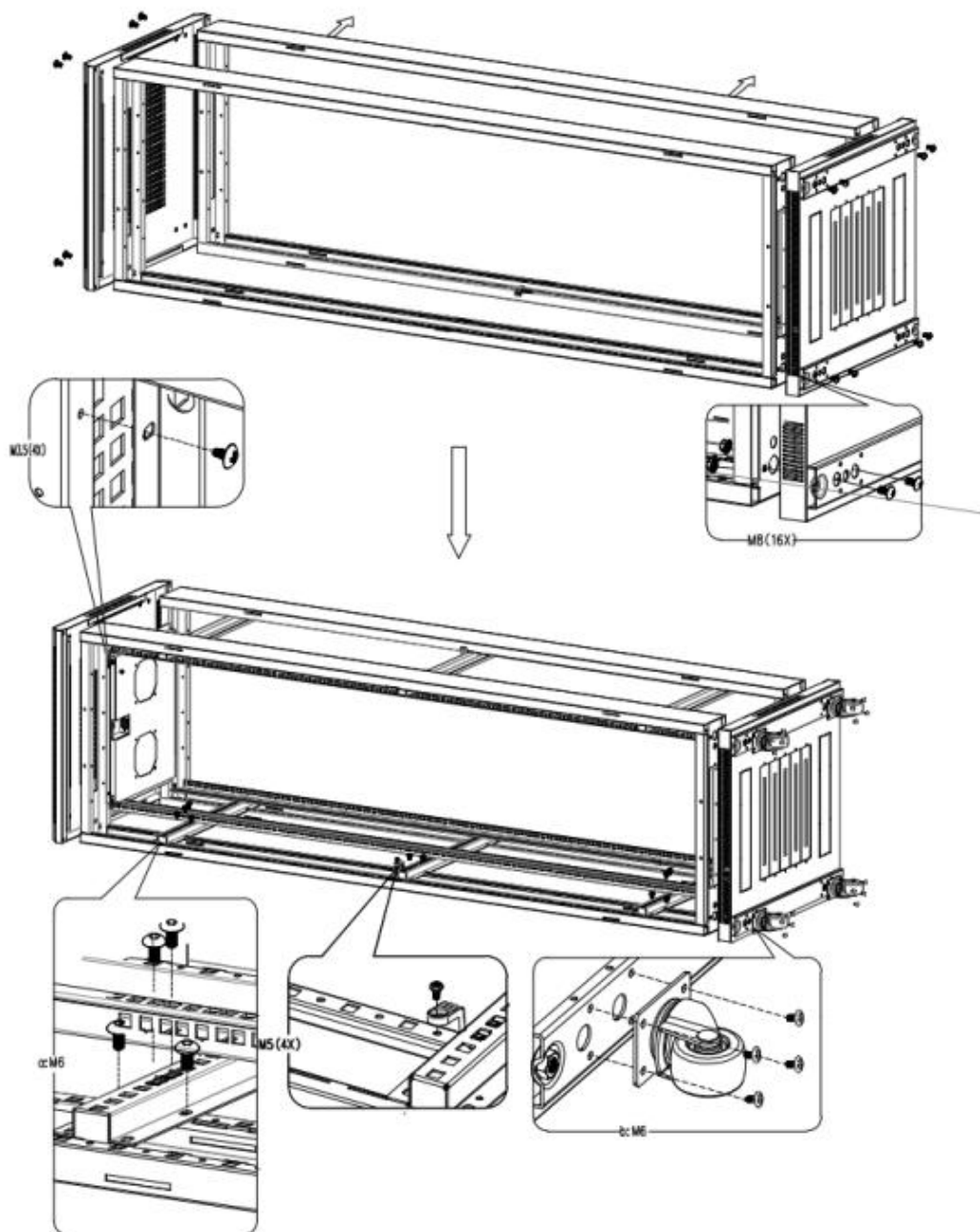


Рисунок 4

3. Прикрутите роликовые опоры в четырех углах нижней части шкафа, как показано на рисунке.

4. Установите гайки для крепления боковых поперечин. Закрепите их винтами. Поперечины крепятся сверху, посередине и внизу. Перед установкой поперечин по середине стойки, необходимо прикрутить ограничители с резиновыми уплотнителями, для того чтобы в дальнейшем боковые стенки не прогибались внутрь.

5. Установите гайки на поперечинах, затем прикрутите вертикальные направляющие.

6. Установите боковые стенки. Рисунок 5

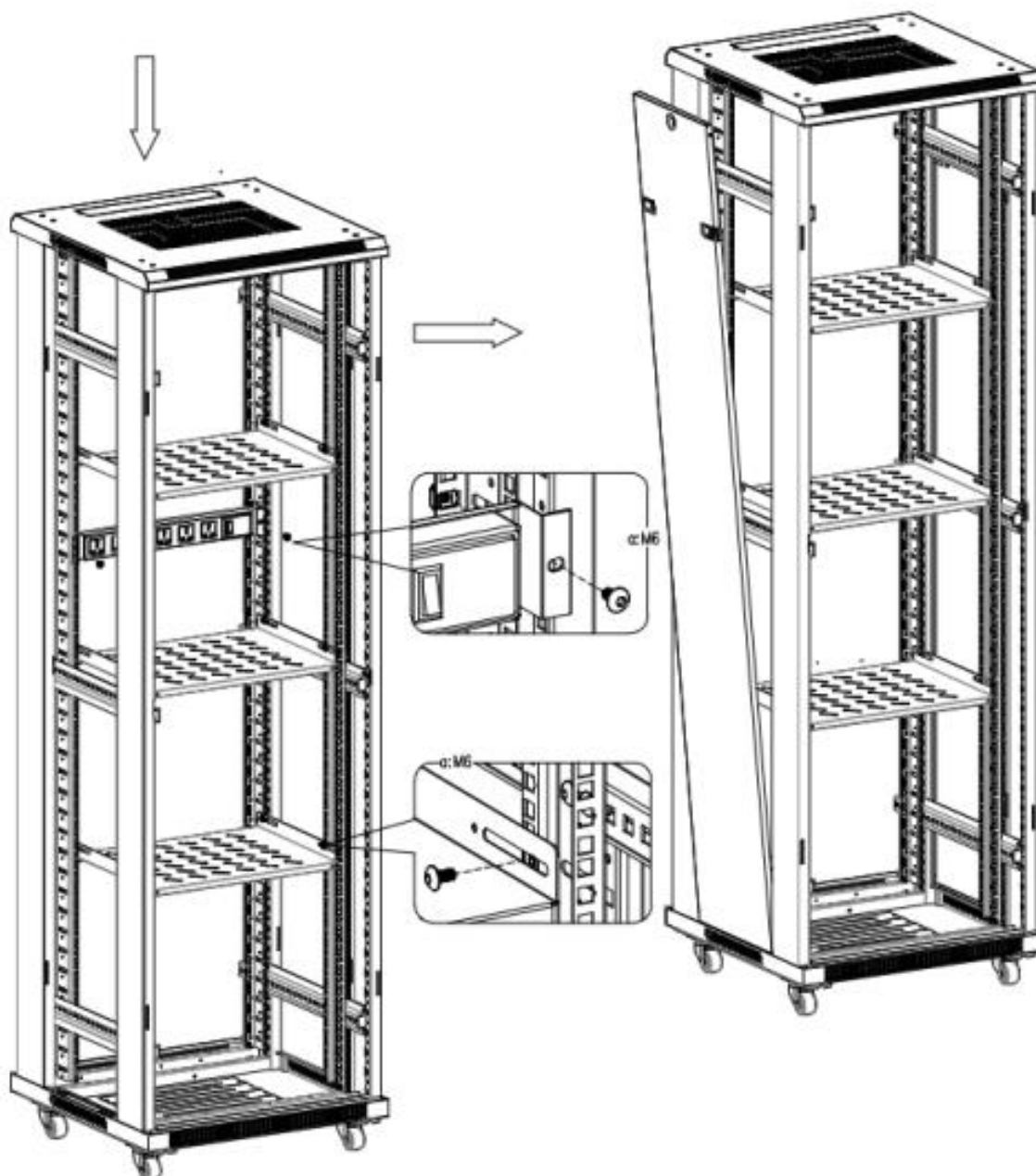
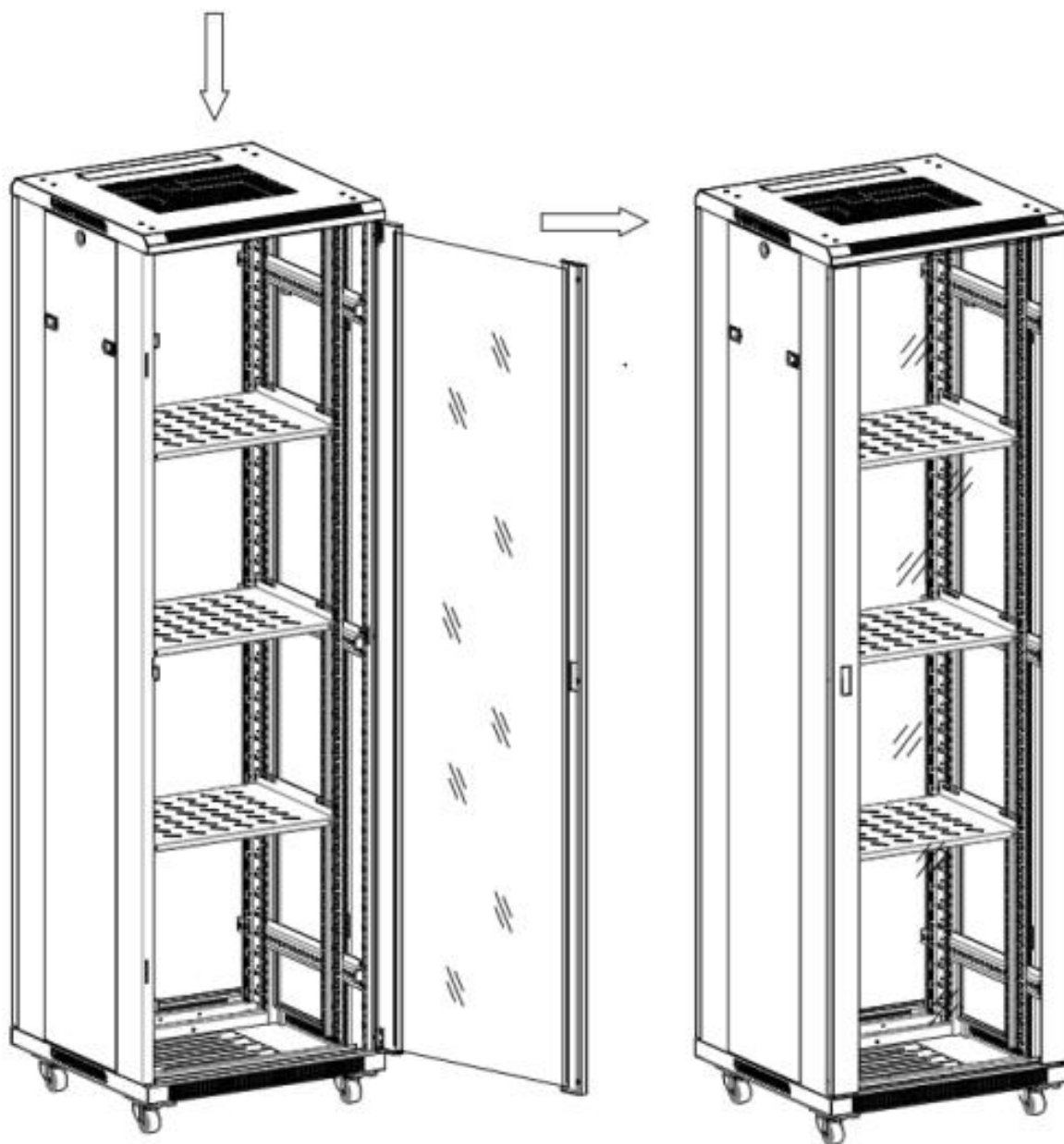


Рисунок 5

7. Дверь переднюю и заднюю установить в проем шкафа как показано на Рисунке 6.



Рисунке 6.

6. ДВИЖЕНИЕ ИЗДЕЛИЯ ПРИ ЭКСПЛУАТАЦИИ

Прием и передача изделия.

Дата	Состояние изделия	Основание (наименование, номер и дата документа)	Предприятие, должность и подпись		Примечание
			сдавшего	принявшего	

7. РЕМОНТ И УЧЕТ РАБОТЫ ПО БЮЛЛЕТЕНЯМ И УКАЗАНИЯМ

Номер бюллетеня (указания)	Краткое содержание работы	Установленный срок выполнения	Дата выполнения	Должность, фамилия и подпись	
				выполнившего работу	проверяющего работу

8.ПРАВИЛА ХРАНЕНИЯ И ТРАНСПОРТИРОВКИ

Хранение шкафов производится в заводской упаковке в закрытом помещении при температуре от минус 40 °С до +40 °С, при относительной влажности не более 80%, в условиях, исключающих их порчу.

Шкаф телекоммуникационный серии транспортируется только в закрытом транспорте при температуре воздуха от минус 40 °С до +40 °С, в условиях, исключающих возможность воздействия атмосферных осадков, солнечной радиации и агрессивных сред, с соблюдением мер предосторожности против механических повреждений и гарантирующих сохранность элементов шкафа

9. СВЕДЕНИЯ О СЕРТИФИКАЦИИ

Шкаф телекоммуникационный, серии: SNR-TFC Продукция изготовлена в соответствии с ТУ 28.99.39-011-72367769-2022 «Шкафы марки SNR». Серийный выпуск.

Соответствует требованиям - Технический регламент Таможенного союза «О безопасности низковольтного оборудования» (ТР ТС 004/2011), Технический регламент Таможенного союза «электромагнитная совместимость технических средств» (ТР ТС 020/2011).

Сертификат соответствия выдан на основании - Протокола испытаний № 221032-1 от 20.10.2022 года, выданного испытательной лабораторией Общества с ограниченной ответственностью «Учебно-лабораторный центр «Качество», аттестат аккредитации RA.RU.21OE08 Паспорта, Технических условий №28.99.39-011-72367769-2022 от 29.08.2022 года. Акт анализа состояния производства № С-20220926-002 от 28.09.2022 года. Схема сертификации 1с.

Срок действия с 21.10.2022 по 20.10.2027 год включительно.

10. СВИДЕТЕЛЬСТВО О ПРИЕМКЕ

Шкаф телекоммуникационный изготовлен и принят в соответствии с обязательными требованиями государственных стандартов и требованиям технических условий, действующей технической документацией и признан годным для эксплуатации.

_____/_____
(подпись продавца)

М.П.

ГАРАНТИЙНЫЙ ТАЛОН

Сведения о товаре

Артикул: _____

Наименование товара: _____

Серийный номер: _____

Сведения о Продавце

Название организации: _____

Адрес: _____

Телефон: _____

Полное положение о гарантийном обслуживании приведено на WEB странице
<http://shop.nag.ru/article/warranty>

Срок гарантии - 12 месяцев с момента покупки товара.

С условиями гарантии ознакомлен и согласен,
товар получил, претензий по комплектности и
внешнему виду не имею

(подпись покупателя)

_____ / _____

(подпись продавца)

М.П.

Дата покупки: _____ 20 ____ г.

Внимание! Гарантийный талон действителен только при наличии печатей продавца!

Адрес сервисного центра ООО «НАГ»
620024, г.Екатеринбург, ул.Новинская, д. 12
тел. +7 (343) 379-98-38

Контакты:

ЕКАТЕРИНБУРГ

Офис продаж: 620110 ул.Краснолесья 12а,
ТЦ «Краснолесье», 4-й этаж
Телефон: +7(343) 379-98-38
Время работы: пн-пт, 8:30-17:30
е-mail: sales@nag.ru
Склад: 620024, ул.Новинская, д. 12
Телефон: +7(343) 379-98-38
Время работы: пн-пт, 8:30- 17:30

МОСКВА

Офис продаж 107023, г. Москва,
Семёновская площадь, 1А,
БЦ «Соколиная гора»,
13 этаж (м. Семёновская)
Телефон: +7 (495) 950-57-11
Время работы: пн-пт, 9:00- 18:00
е-mail: shop-msk@nag.ru
Склад 105082, г. Москва,
ул. Большая Почтовая, д. 36, стр. 9
Телефон: +7 (495) 741-93-86, +7 (495) 950-57-11
Время работы: пн-пт, 9:00- 18:00
е-mail: shop-msk@nag.ru

ЩЕЛКОВО

Склад: 141100, г. Щелково, ул. Заречная,
д.153, корп. 1 8-9 ворота
Моб.телефон: +7 (910) 495-91-83 - для
получения оборудования и заказа
пропусков
+7 (910) 456-84-85 - для доставки
оборудования
Время работы: пн-пт, 8:00- 17:00
е-mail: shop-msk@nag.ru

НОВОСИБИРСК

Офис продаж/ Склад 630112, ул. Гоголя, 51
Телефон: +7 (383) 251-02-56,
+7 (383) 375-32-90
Время работы: пн-пт, 9:00- 18:00
е-mail: shop-nsk@nag.ru

НОВОСИБИРСКАЯ ОБЛАСТЬ

Ответственное хранение «Деловые Линии»
Склад: 633100, Толмачевский с/с,
остановочная платформа 3307,
стр. 16, корп. 2
Время работы: 9:00-18:00

РОСТОВ-НА-ДОНУ

Офис продаж 344000,
ул. Береговая, 8, оф. 409
Телефон: +7 (863) 270-45-21
Время работы: пн-пт, 9:00-18:00
(без перерывов)
е-mail: shop-rostov@nag.ru
Склад 344010, ул. Нансена, 150, литер Б
Время работы: пн-пт, 9:00-18:00
(Обед с 13:00 до 14:00)
е-mail: shop-rostov@nag.ru

САНКТ-ПЕТЕРБУРГ

Офис продаж 194044,
Пр-т Большой Сампосониевский, 28, корп. 2,
офис 325
Телефон: +7 (812) 918-98-38, +7 (812) 406-81-00
Время работы: пн-пт, 9:00-18:00
е-mail: shop-spb@nag.ru
Склад 196624, поселок Шушары, Московское
шоссе, 70, к. 4 литера Б
Мобильный Телефон: +7 (981) 903-51-37
Время работы: пн-пт, 9:00-18:00

Для заказа оборудования обращайтесь в любой из наших офисов.