



ПАСПОРТ УСТРОЙСТВА

Напольный серверный шкаф Metal Box 42U 800x600/800/1000/1200

MQ428060 / MQ428080 / MQ428010 / MQ428012

УВАЖАЕМЫЙ ПОКУПАТЕЛЬ!

Спасибо, что доверяете качеству SNR. Мы работаем для вас с 2003 г.

Под брендом SNR мы производим полный спектр телекоммуникационного оборудования, основываясь на собственном опыте, опыте наших клиентов и потребностях современного рынка.

Паспорт содержит общие сведения и технические характеристики, комплект поставки, общий вид, сведения о сертификации, гарантийный талон.

Ответственность. Производитель не несёт ответственность за любые допущенные технические и типографические ошибки, имеет право модифицировать изделие и вносить изменения в документацию без предварительного уведомления.

Производитель не предусматривает какую-либо гарантию относительно приведённого в настоящем паспорте материала, включая товарное состояние и пригодность изделия для конкретного вида применения, но, не ограничиваясь вышеизложенным. Производитель не несёт ответственность за случайные повреждения, возникающие в связи с применением данного материала.

По всем возникшим техническим вопросам, пожалуйста, обращайтесь на support.nag.ru

СОДЕРЖАНИЕ

1. ОБЩИЕ СВЕДЕНИЯ.....	4
2. ТЕХНИЧЕСКИЕ ХАРАКТЕРИСТИКИ.....	5
3. КОМПЛЕКТАЦИЯ.....	6
4. ОБЩИЙ ВИД.....	8
5. СБОРКА ИЗДЕЛИЯ.....	9
6. ПРАВИЛА ХРАНЕНИЯ И ТРАНСПОРТИРОВКИ.....	14
7. СВЕДЕНИЯ О СЕРТИФИКАЦИИ.....	14
8. СВИДЕТЕЛЬСТВО О ПРИЕМКЕ.....	14
9. ГАРАНТИЙНЫЙ ТАЛОН.....	15
10. КОНТАКТЫ.....	16

1. ОБЩИЕ СВЕДЕНИЯ

1.1 Наименование: Напольный серверный шкаф Metal Vox

1.2 Обозначение: MQXXYYZZ

где MQ – буквенное обозначении серии;

XX – высота, U;

YY – ширина, мм;

ZZ – глубина, мм.

1.3 Дата выпуска указана на упаковке;

1.4 Предприятие-изготовитель: ООО «НАГ».

1.5 Назначение

Напольный шкаф Metal Vox предназначен для размещения серверного и другого активного телекоммуникационного оборудования с активным охлаждением. Шкаф имеет привлекательный дизайн и может быть установлен в помещениях как офисного, так и промышленного типа. Усиленная конструкция позволяет устанавливать оборудование общим весом до 1500 кг.

В базовую комплектацию шкафа входят одновременно усиленные ролики и регулируемые ножки.

Боковые панели двухсекционные. Каждая панель устанавливается отдельно. Все замки шкафа выполнены под один ключ. Кабельный ввод может быть осуществлен как сверху, так и снизу.

На профилях нанесена маркировка юнитов. Доступ для монтажа, коммутации и обслуживания возможен с четырех сторон, через боковые горизонтальные стенки, переднюю и заднюю двери. Шкаф имеет 4 вертикальные направляющие, с удобной регулировкой по глубине.

Для организации линейной установки предусмотрено удобное крепление шкафов между собой.

Шкаф поставляется в разборном виде. Metal Vox комплектуется стандартно одинарными и двойными дверями с увеличенной площадью перфорации не менее 80%.

Ввод информационного и силового кабеля в шкаф напольный производится через крышу и/или днище.

2. ТЕХНИЧЕСКИЕ ХАРАКТЕРИСТИКИ

Модель	MQ428060	MQ428080	MQ428010	MQ428012
Высота, U	42			
Габариты (ВхШхГ), мм	1992x800x692	1992x800x892	1992x800x1092	1992x800x1292
Полезная глубина, мм	350	550	710	950
Толщина материала несущих рам, мм	2			
Толщина материала направляющих для оборудования, мм	2			
Толщина материала остальных деталей, мм	1,5			
Перфорация, %	Не менее 80			
Угол открытия двери, °	180			
Статическая нагрузка (с регулируемыми ножками), кг	1500			
Тип передней двери	Изогнутая перфорированная			
Тип задней двери	Двустворчатая, перфорированная			
Боковая панель	Двухсекционная			
Материал	Холоднокатаная сталь			
Тип покрытия	Порошково-полимерное			
Толщина порошкового покрытия, мкм	80 - 100			
Степень защиты	IP20			
Цвет RAL	9005 (черный)			

3. КОМПЛЕКТАЦИЯ

Крыша шкафа	1 шт
Рама	2 шт
Передняя дверь	1 шт
Боковая панель	4 шт
Левая задняя дверь	1 шт
Правая задняя дверь	1 шт
Вертикальные направляющие	4 шт
Основание шкафа	1 шт
Швеллер	6 шт
Роликовые опоры	4 шт
Винтовые опоры	4 шт
Распорки (только для шкафов шириной 800мм)	12 шт
Замок	2 шт
Крепежный комплект	40 шт
Комплект винтов для сборки шкафа	1 шт

*В зависимости от поставки комплектация может измениться

Комплектация шкафа изображена на рисунке 1.

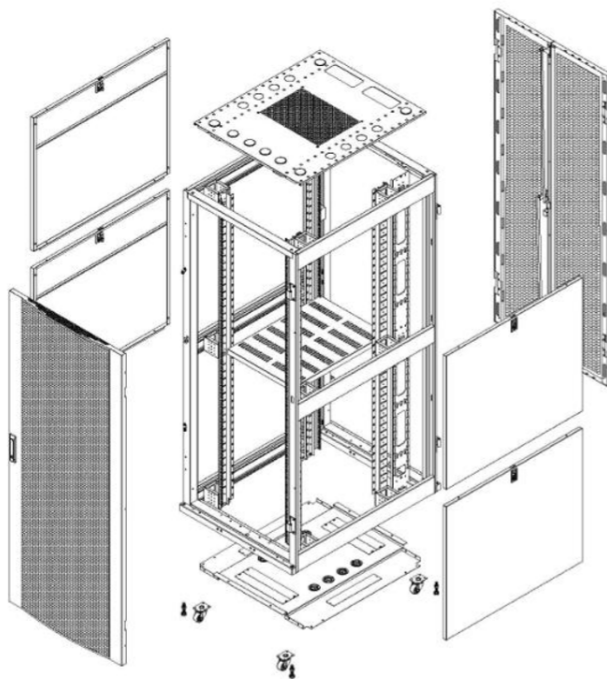


РИСУНОК 1 – КОМПЛЕКТАЦИЯ ШКАФА

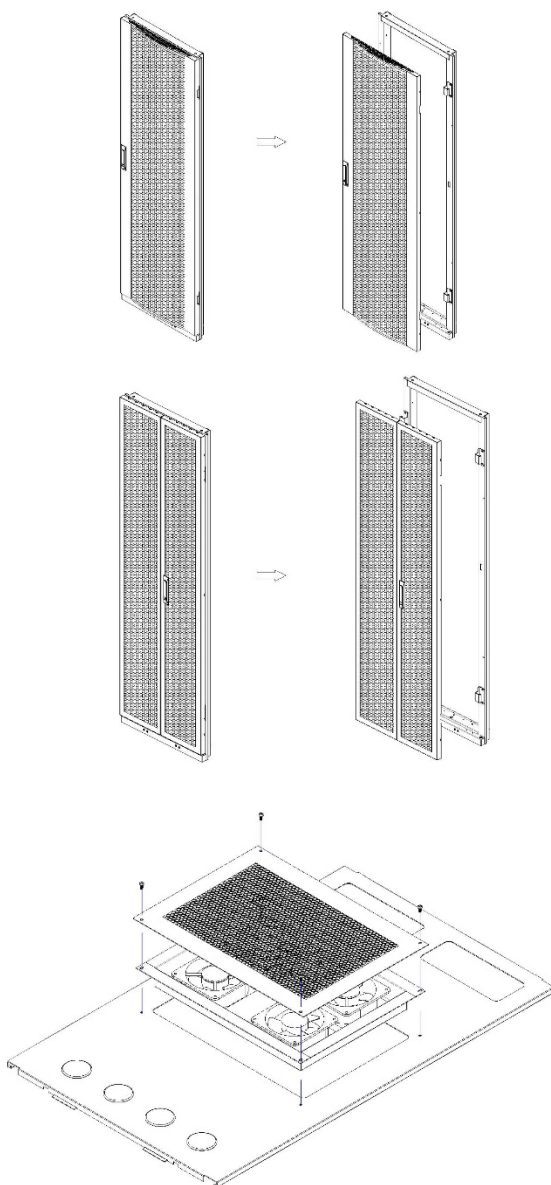
4. ОБЩИЙ ВИД

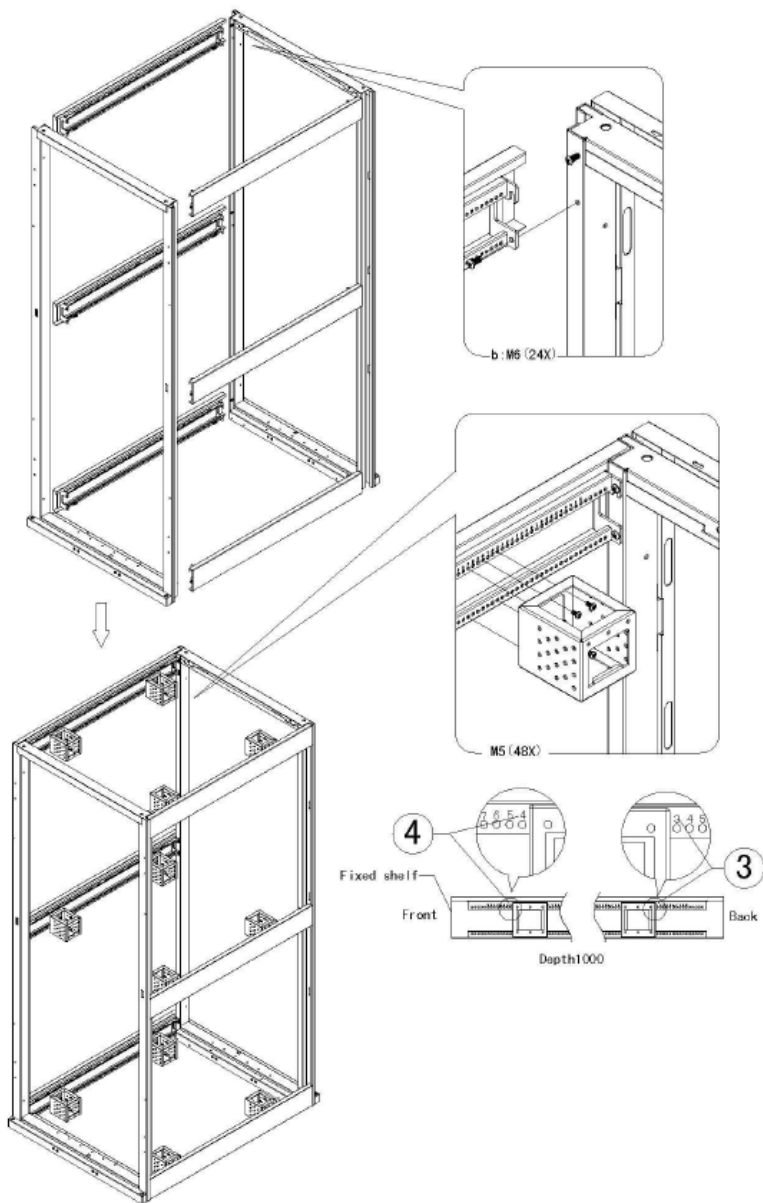
Общий вид шкафа серии Metal Vox изображён на рисунке 2.

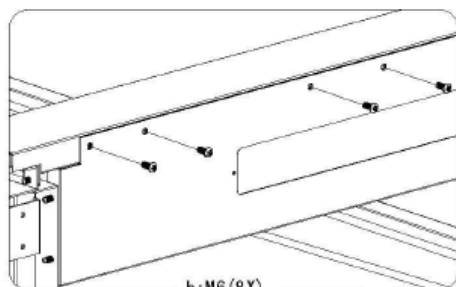


РИСУНОК 2 – ОБЩИЙ ВИД

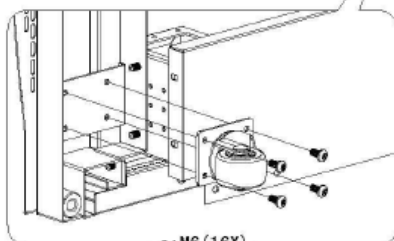
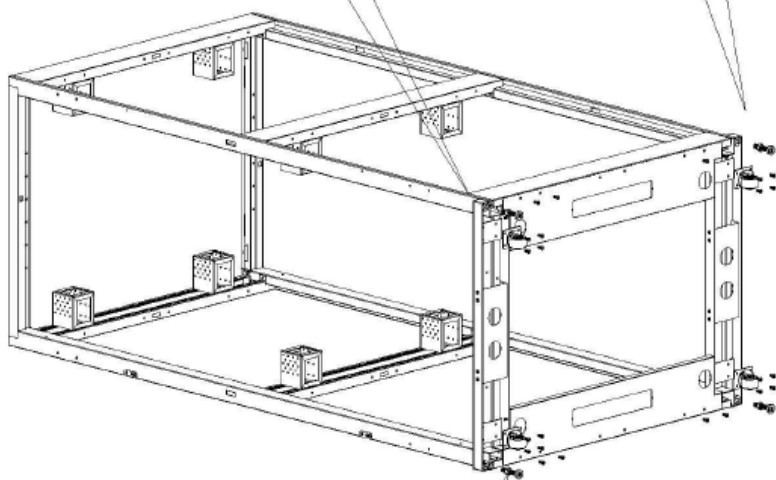
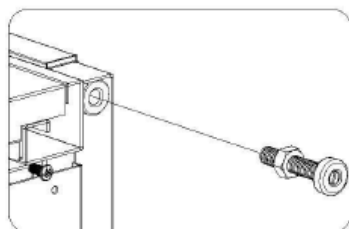
5. СБОРКА ИЗДЕЛИЯ



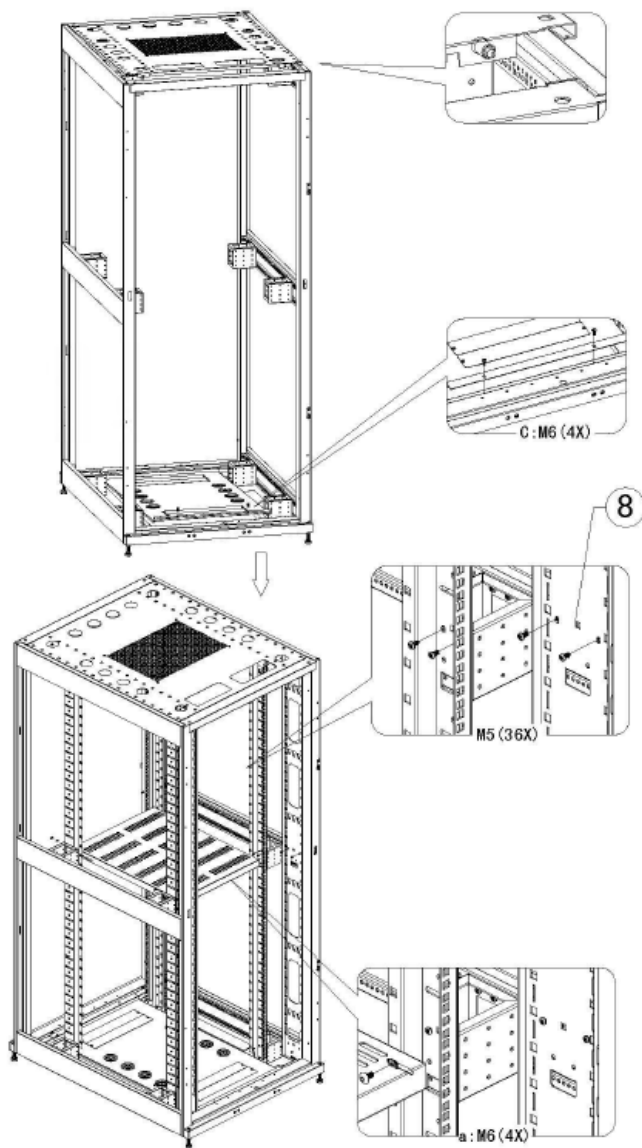


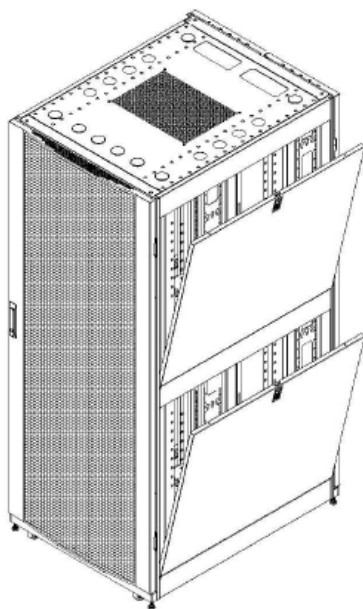
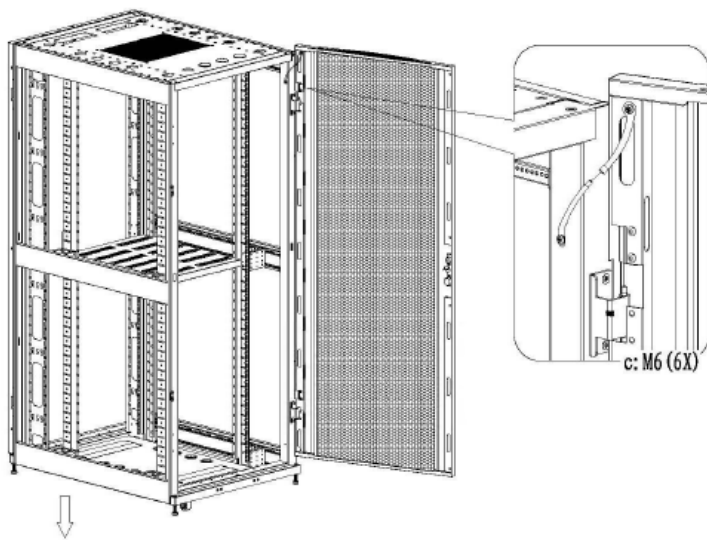


b: M6 (8X)
c: M6 (8X)



c: M6 (16X)





6. ПРАВИЛА ХРАНЕНИЯ И ТРАНСПОРТИРОВКИ

6.1. Изделие не содержит в составе материалов, опасных для жизни и здоровья человека и вредных для окружающей среды, и не требует специальных мер при транспортировании, хранении и утилизации.

6.2. Условия транспортирования по группе 5 ГОСТ 15050-69 всеми видами наземного транспорта в закрытых отсеках, при температуре -50 до +50°С и относительно влажности до 98% при температуре окружающего воздуха до 25°С.

6.3. Условия хранения должны соответствовать по группе 2 ГОСТ 15150-69.

6.4. Утилизацию изделия производят по общим правилам, действующим у потребителя.

7. СВЕДЕНИЯ О СЕРТИФИКАЦИИ

Серверный шкаф «Metal Vox» соответствуют требованиям «Правил применения кроссового оборудования», утверждённых приказом Министерства информационных технологий и связи Российской Федерации от 24 апреля 2006 г. № 52 (зарегистрирован Минюстом России 15.05.2006 г., регистрационный номер 7817) в редакции Приказа Минкомсвязи от 23.04.2013 №93.

Декларация принята на основании протокола испытаний № 482 Серверный шкаф «Metal Vox» от 28.11.2016, протокола испытаний № ИЦ-1096 от 16.11.2016 на Серверный шкаф «Metal Vox» испытательного центра АНО ИЦАТТ.

Регистрационный номер Д-КККО-2874 от 09.06.2017г.

Срок действия сертификата с «16» 01. 2017г. по «16» 01. 2022г.

Орган по сертификации.

8. СВИДЕТЕЛЬСТВО О ПРИЕМКЕ

Напольный серверный шкаф Metal Vox изготовлен и принят в соответствии с обязательными требованиями государственных стандартов и требованиям технических условий, действующей технической документацией и признан годным для эксплуатации.

МП

9. ГАРАНТИЙНЫЙ ТАЛОН

Сведения о товаре

Артикул: _____

Наименование товара: _____

Серийный номер: _____

Сведения о Продавце

Название организации: _____

Адрес: _____

Телефон: _____

Полное положение о гарантийном обслуживании приведено на WEB странице

<http://shop.nag.ru/article/warranty>

Срок гарантии - 12 месяцев с момента покупки товара.

С условиями гарантии ознакомлен и согласен, товар получил, претензий по комплектности и внешнему виду не имею

_____ / _____

(подпись покупателя)

(подпись продавца)

М.П.

Дата покупки: _____ 20__ г.

Внимание! Гарантийный талон действителен только при наличии печатей продавца!

Адрес сервисного центра ООО «НАГ»

620016, г.Екатеринбург, ул.Предельная

57/2 тел. +7 (343) 379-98-38

10. КОНТАКТЫ

ЕКАТЕРИНБУРГ

Офис продаж 620110 ул.Краснолесья12а, ТЦ «Краснолесье», 4-й этаж
Телефон: +7(343) 379-98-38, +7 (343) 328-05-16
Время работы: пн-пт, 8:30-17:30
e-mail: sales@nag.ru
Склад: 620016, ул.Предельная 57/2
Телефон: +7(343) 379-98-38, +7 (343) 328-05-16
Время работы: пн-пт, 8:30- 17:30

МОСКВА

Офис продаж 107023, г. Москва, Семёновская площадь, 1А, БЦ Соколиная гора, 13 этаж (м. Семёновская)
Телефон: +7 (495) 741-93-86, +7 (495) 950-57-11
Время работы: пн-пт, 9:00- 18:00
e-mail: msk@nag.ru
Склад 105082, г. Москва, ул. Большая Почтовая, д. 36 стр. 9
Телефон: +7 (495) 741-93-86, +7 (495) 950-57-11
Время работы: пн-пт, 9:00- 18:00
e-mail: msk@nag.ru

МОСКОВСКАЯ ОБЛАСТЬ

Ответственное хранение «Деловые Линии»
Склад: 140150, Раменский р-н, пос. Быково, ул. Верхняя, д. 18/1, корп. Л
Время работы: пн-пт, 9:00- 18:00
Заказать пропуск для посещения склада можно по телефону +7 (985) 278-35-47
Для заказа оборудования обращайтесь в любой из наших офисов

РОСТОВ-НА-ДОНУ

Офис продаж 344082, ул. Береговая, 8, оф. 409
Телефон: +7 (863) 270-45-21
Время работы: пн-пт, 9:00-18:00 (без перерывов)
e-mail: rostov@nag.ru
Склад 344092, пр-т Ворошиловский, 2, офис 208Г
Время работы: пн-пт, 9:00-18:00 (Обед с 13:00 до 14:00)
e-mail: rostov@nag.ru

САНКТ-ПЕТЕРБУРГ

Офис продаж 194100, ул. Литовская, 10, оф. 2204
Телефон: +7(812) 900-14-74
Время работы: пн-пт, 9:00-18:00
e-mail: spb@nag.ru
Склад 194100, ул. Литовская, 10, оф. 1408
Время работы: пн-пт, 9:00-18:00
e-mail: spb@nag.ru

НОВОСИБИРСК

Офис продаж/ Склад 630112, ул. Гоголя, 51
Телефон: +7 (383) 251-0-256, +7 (383) 375-32-90
Время работы: пн-пт, 9:00- 18:00
e-mail: nsk@nag.ru