

### SNR-SHUNT. Описание. Подключение.

Устройство предназначено для отслеживания состояния и остаточной емкости аккумуляторной батареи, путем измерения напряжения и тока заряда/разряда. Доступен мониторинг измеряемых параметров аккумуляторной батареи. Измеряемые данные доступны через WEB и SNMP интерфейсы универсального устройства мониторинга SNR-ERD-4. (Начиная с прошивки 1.7)



#### Верхний 6-контактный разъём:

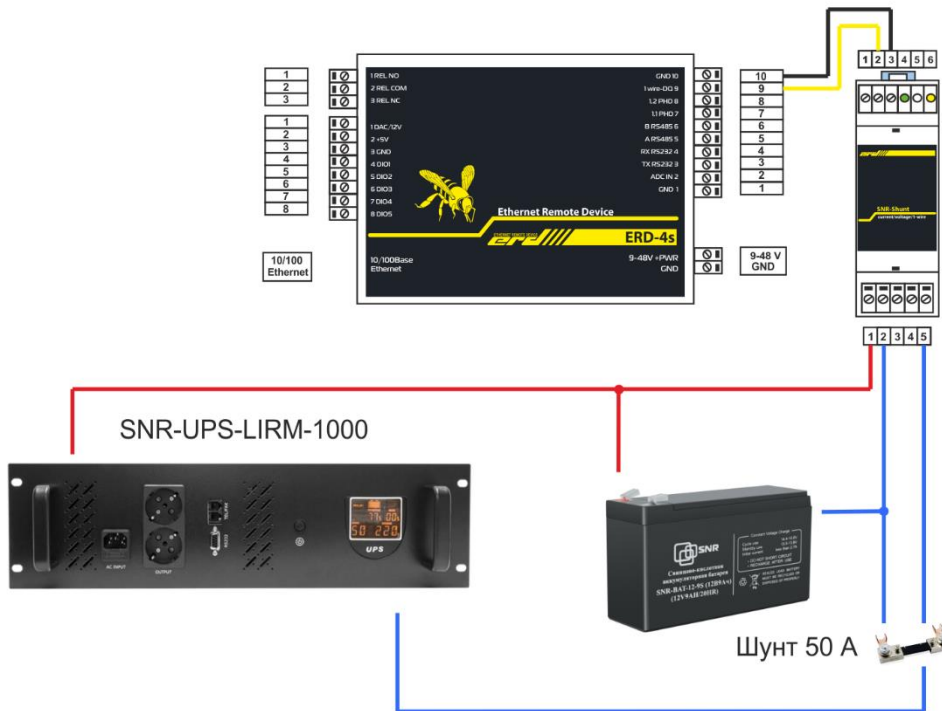
1	Не используется
2	Подключение 1-wire
3	Общий (GND)
4	Зеленый LED, PWR
5	Не используется
6	Желтый LED, передача данных по 1-Wire протоколу

#### Нижний 5-контактный разъём:

1	+ Зарядного устройства, +АКБ
2	Переключатель на клемму 3
3	Переключатель на клемму 2
4	- АКБ
5	- Зарядного устройства

Встроенный шунт находится между клеммами 4 и 5 нижнего разъёма, клемма 3 накоротко замкнута с клеммой 4. Клемма 2 ничто иное как вход вольтметра измеряющий падение напряжение на шунте.  
**Примечание:** Зарядное устройство(+) (1), АКБ (1, 4), Зарядное устройство(-) (5) - должны быть выполнены проводном с сечением соответствующим току нагрузки.

Схема подключения с использованием внешнего шунта (0...100 А)



Внешний шунт подключается к 2, 5 – клеммам 5-контактного разъёма.

**Примечание:** Зарядное устройство(+) (1), АКБ (1, 4), внешний шунт (2,5) Зарядное устройство(-) (5) - должны быть выполнены проводном с сечением соответствующим току нагрузки.

Общая информация	
sysName	SNR-ERD-4-SHUNT
sysLocation	
MAC адрес	F8:F0:82:02:FF:55
Uptime	158 с
Перезагрузок устройства	40
Напряжение	0.00В
1-Wire [err: 0]	
SNR-SHUNT [3634570498]	29.4°C 25.3В 0.0А

Отображение на WEB-интерфейсе SNR-ERD-4  
SNMP-сервис.

SNR-SHUNT [3634570498]	
Параметры	
Температура	28.5°C
Напряжение	25.3В
Ток	0.0А
Остаточная ёмкость	0.0А/ч
Кумулятивный заряд	0.0А/ч
Кумулятивный разряд	0.0А/ч
Длительность эксплуатации АКБ	3 ч. 41 мин. 2 с.
Время окончания заряда	2018-05-21,10:30
Время отключения от 1-Wire	2018-05-21,14:06

Данные доступные на WEB-интерфейсе устройства.

Настройки		
ID	3634570498	
Имя	<input type="text" value="[3634570498]"/>	<input type="button" value="Принять"/>
Тип шунта	<input type="text" value="Внутренний"/>	<input type="button" value="Принять"/>
Текущее напряжение	<input type="text" value="25.3"/>	<input type="button" value="Принять"/>
Текущий ток	<input type="text" value="0.0"/>	<input type="button" value="Принять"/>
Смещение измерения тока	<input type="text" value="0.1"/>	<input type="button" value="Принять"/>
Зона нечувствительности	<input type="text" value="±0A"/>	<input type="button" value="Принять"/>
Ёмкость батареек	<input type="text" value="0.0"/>	<input type="button" value="Принять"/>
Сброс параметров		<input type="button" value="Принять"/>

## Настройки

### SNMP-протокол

Помимо WEB-интерфейса, устройство позволяет получать показания по протоколу SNMP v2c.

Доступ к OID можно получить через командную строку и через SNMP-менеджер. Для работы через командную строку подойдет пакет net-snmp. В качестве SNMP-менеджера можно использовать MIB- Browser.

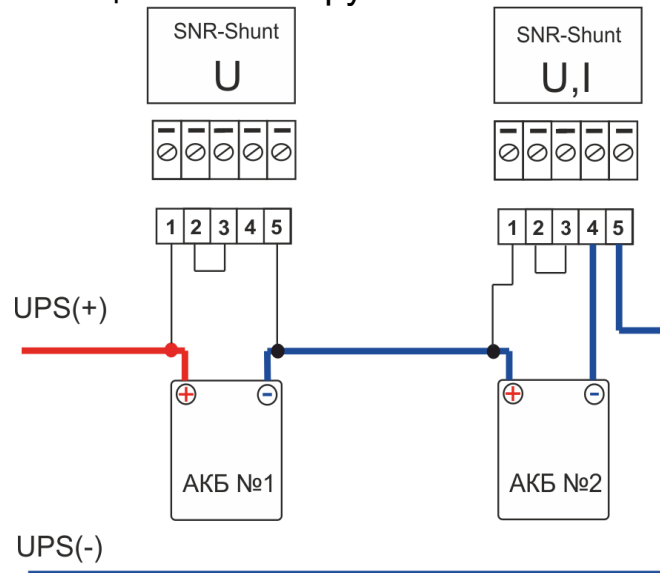
Данные доступны в табличном виде, по запросу:

```
snmptable -v 1 -c public 172.31.174.89 -Cl -CB -Ci .1.3.6.1.4.1.40418.2.6.1.1.2
```

## Подключение нескольких АКБ и SNR-SHUNT.

Рассмотрим вариант с подключением двух АКБ и двух SNR-SHUNT:

1. Подключение SNR-Shunt в режиме измерения напряжения на каждом АКБ и общего тока нагрузки.



2. Подключение SNR-Shunt в режиме измерения напряжения и тока нагрузки на каждом АКБ.

