

Функция Hidrolock.

Gidrolock - система защиты, которая предназначена для отключения подачи воды, при возникновении протечек воды в системах водоснабжения и отопления. В режиме "Gidrolock" SNR-ERD-4 автоматически управляет шаровым электроприводом "Gidrolock Ultimate", при срабатывании датчика протечки воды SNR-ERD-4 посылает соответствующее Trar сообщение и закрывает заслонку, открыть которую можно вручную, либо командой через WEB-интерфейс устройства, после устранения протечки воды.

Где это используется?

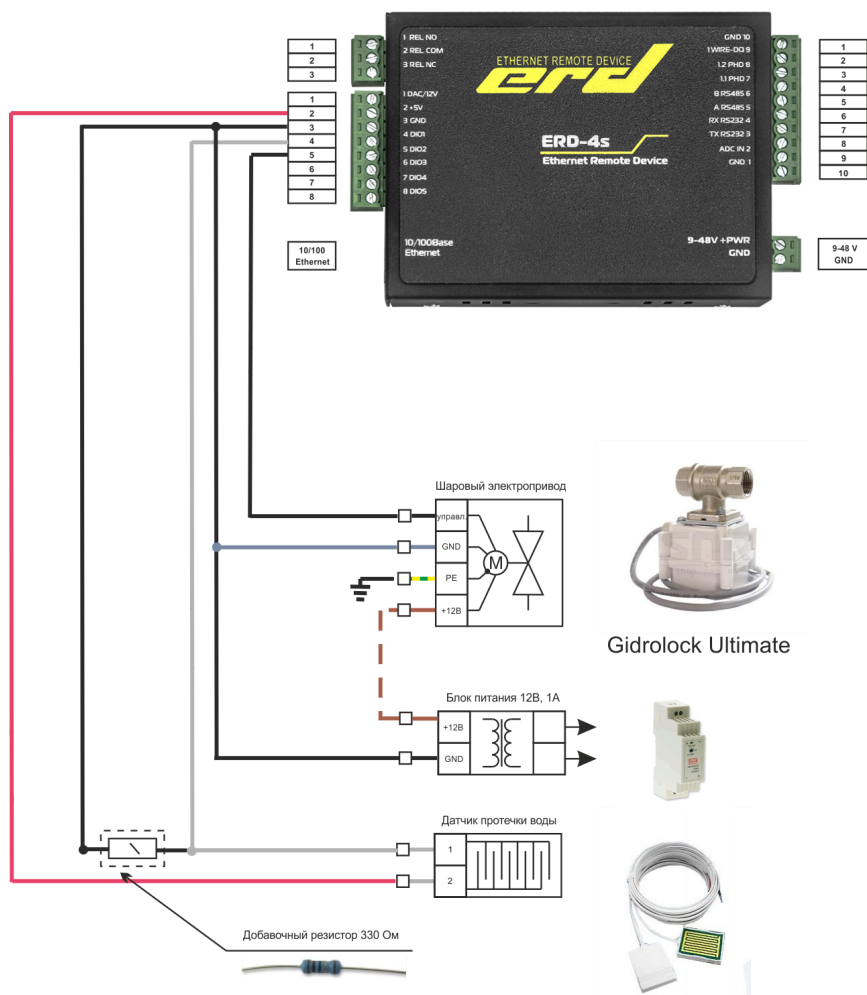
Функцию "Gidrolock" можно использовать в квартирах, загородных домах, общественных и административных зданиях, промышленных и складских помещениях, котельных и локальных тепловых пунктах, станциях водоочистки, в системах водоснабжения и отопления - везде, где возможна утечка воды.

Настройка функции Hidrolock.

Для примера организации системы защиты "Gidrolock" в SNR-ERD-4 возьмем:

- [SNR-ERD-4](#);
- Шаровый электропривод [Gidrolock Ultimate ½ дюйма, 12 В](#);
- Источник питания для шарового электропривода Gidrolock Ultimate, [DR-15-12 \(12 В, 1.5 А\)](#) с креплением на DIN-рейку;
- [Датчик протечки воды "Гидролок"](#);
- Подтягивающий [резистор 330 Ом](#).

Датчик протечки воды необходимо подключить через подтягивающий резистор 330 Ом.



Необходимо настроить DIO. Как показано на рисунке DIO1 работает в режиме DI1 (подключен датчик протечки). DIO2 настраивается в режим DO2 (подключен шаровый электропривод Gidrolock Ultimate).

DIO настраивается в разделе **“Настройки”** - **“Настройки входов/выходов”**.

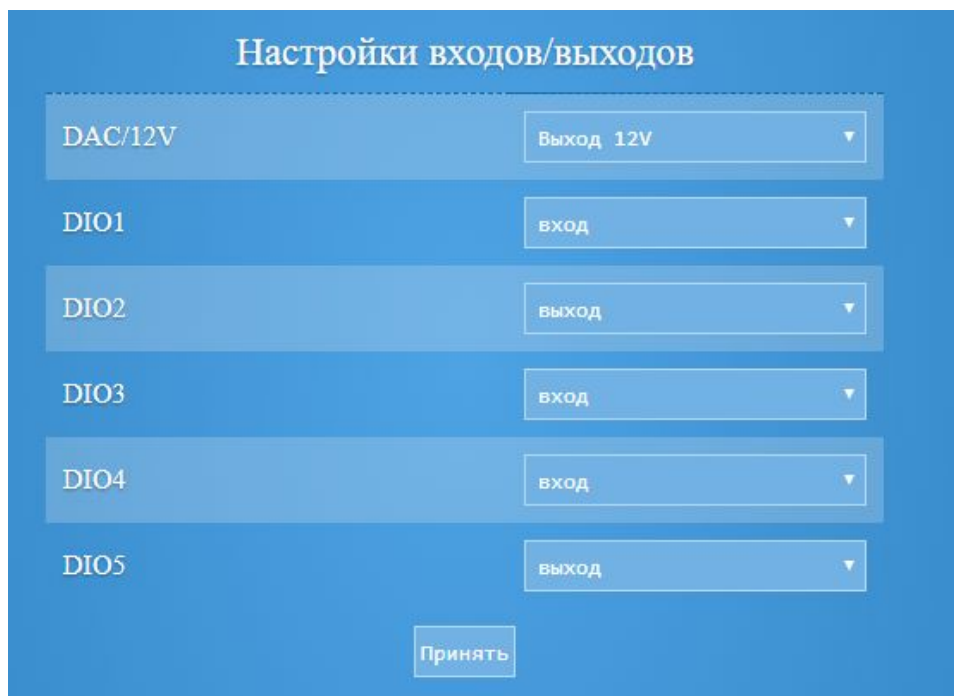


Рисунок 2.

Функция Gidrolock настраивается в разделе **“Управление”** - **“Управление дискретными входами”**.

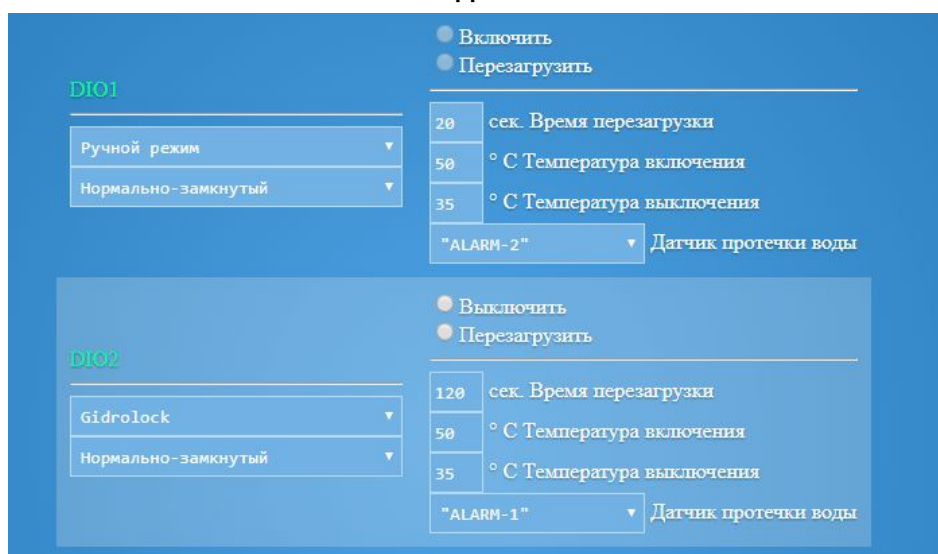


Рисунок 3.

В настройках DIO2 необходимо выбрать режим Gidrolock, тип контактов нормально замкнутый (подключен шаровый электропривод Gidrolock Ultimate). Активировать датчик протечки, подключен на DI1, что соответствует "ALARM-1". При срабатывании датчика протечки, шаровый электропривод закрывает заслонку. Открыть её можно через Web-интерфейс устройства, подав команду **“Включить”**. Или вручную. (Для доступа к ручному управлению положением шарового крана нужно открутить две гайки крепления шарового крана и снять электропривод.)

Срабатывание датчика протечки можно увидеть в настройках SNR-ERD-4 в разделе **“Датчики”**. Так же в данном разделе можно включить отправку trap-оповещений (либо SMS, при наличии GSM модуля).

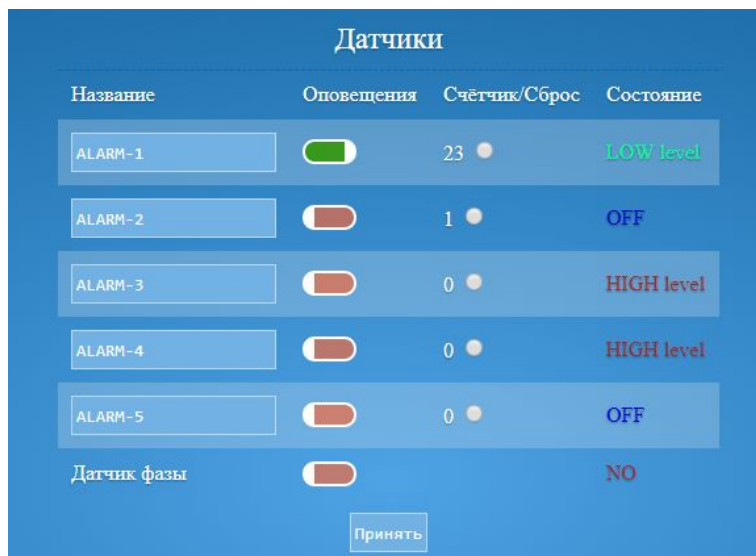


Рисунок 4.

Настройку отправки trap сообщений можно выполнить в разделе “**Настройки**” в разделе “**Сетевые настройки**”

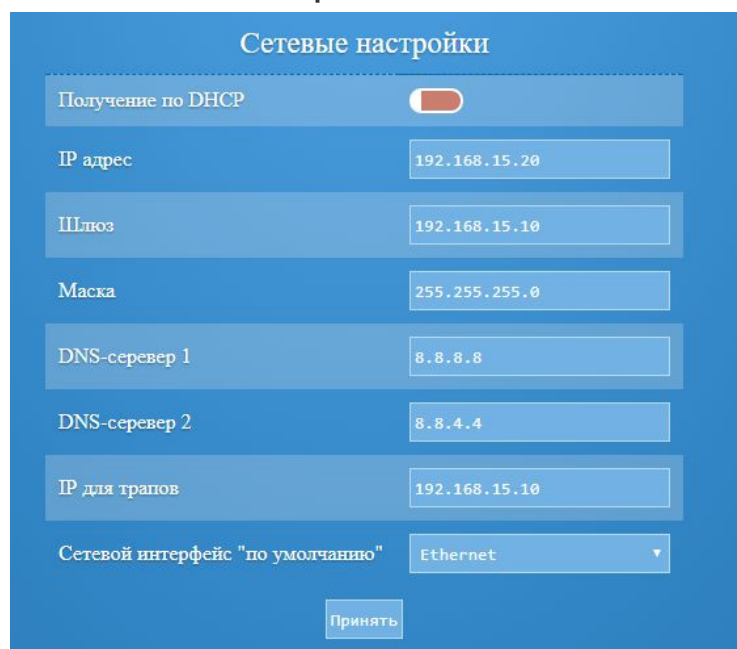


Рисунок 5.

В поле “**IP для трапов**” необходимо указать IP сервера на 162 порт которого будут отправляться сообщения о срабатывании датчика протечки.