

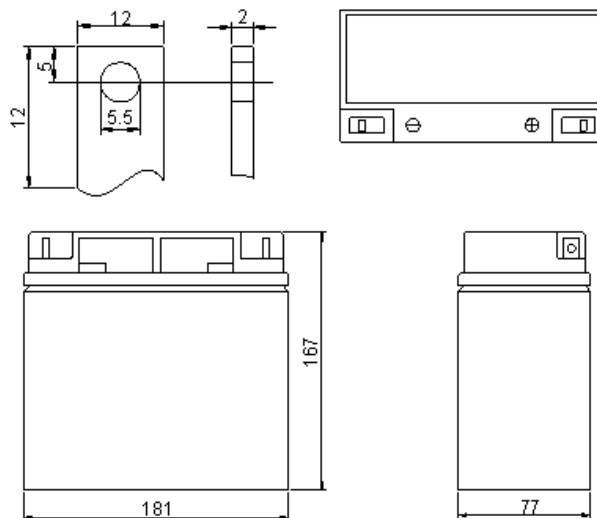


ST12-18 (12В 18А·ч)

Свинцово-кислотная герметизированная аккумуляторная батарея типа AGM

Спецификации

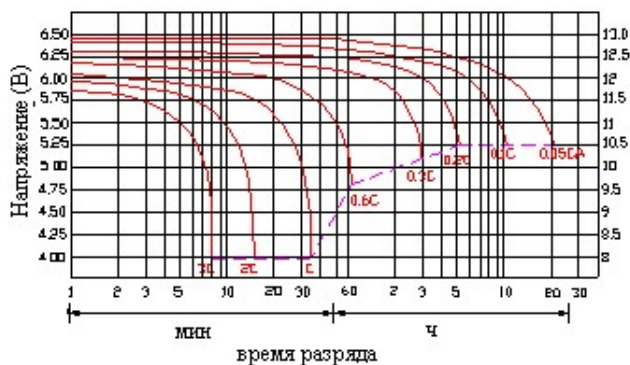
Номинальное напряжение	12 В	
Емкость	18 Ач	
Размеры	Общая высота	167 мм
	Высота	167 мм
	Длина	181 мм
	Ширина	77 мм
Вес	5,2 кг	



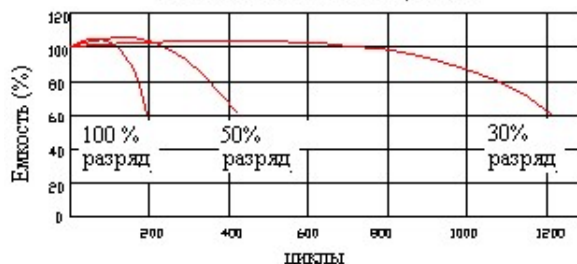
Характеристики

Емкость (25°C)	20-часовой разряд	18.0 Ач
	10-часовой разряд	16.9 Ач
	5-часовой разряд	16.6 Ач
	Часовой разряд	12.8 Ач
Внутреннее сопротивление	Полностью заряженная батарея (25°C)	15 мΩ
Влияние температуры на емкость (20-часовой разряд)	40°C	102%
	25°C	100%
	0°C	85%
	-15°C	65%
Саморазряд (20°C) (Емкость после саморазряда)	3 месяца хранения	90%
	6 месяцев хранения	80%
	12 месяцев хранения	60%
Макс. ток разряда (25°C)	270А (5с)	
Выводы	ТЗ/Т10	
Заряд (Постоянное напряжение, 25°C)	Цикл.	2,3~2,35 В (-30 мВ/°С) макс. ток: 5.4 А
	Буфер.	2,23~2,27 В (-19,8 мВ/°С)

РАЗРЯДНЫЕ ХАРАКТЕРИСТИКИ



ВЫРАБАТЫВАЕМЫЕ ЦИКЛЫ



Характеристики разряда постоянным током (А, 25°C)

F.V/время	5 мин	10 мин	15 мин	30 мин	60 мин	3 ч	5 ч	10 ч	20 ч
9.60 В	70.0	45.0	36.0	20.0	13.24	4.47	3.78	1.73	0.91
10.2 В	66.5	42.8	34.6	19.2	13.0	4.40	3.45	1.71	0.91
10.5 В	62.5	40.2	32.8	18.2	12.8	4.31	3.32	1.70	0.90

Характеристики разряда постоянной мощностью (Вт, 25°C)

F.V/время	5 мин	10 мин	15 мин	30 мин	60 мин	3 ч	5 ч	10 ч	20 ч
9.60 В	781	508	410	229	139	53.1	36.4	20.7	11.0
10.2 В	742	482	394	220	133	52.3	35.8	20.5	10.9
10.5 В	698	453	374	209	127	51.2	35.1	20.5	10.8