



SNR-ACC-XXX-DCH

Кондиционер для установки
в уличный шкаф, -48В постоянного тока

Паспорт устройства



СОДЕРЖАНИЕ:

1. ОБЩИЕ СВЕДЕНИЯ О ТОВАРЕ	3
1.1 Наименование	3
1.2 Обозначение	3
1.3 Дата производства	3
1.4 Назначение	3
2. ТЕХНИЧЕСКИЕ ХАРАКТЕРИСТИКИ	4
3. ОБЩИЙ ВИД	5
4. ГАБАРИТНЫЕ РАЗМЕРЫ	6
5. ДВИЖЕНИЕ ИЗДЕЛИЯ ПРИ ЭКСПЛУАТАЦИИ	7
6. РЕМОНТ И УЧЕТ РАБОТЫ ПО БЮЛЛЕТЕНЯМ И УКАЗАНИЯМ	8
7. ПРАВИЛА ХРАНЕНИЯ И ТРАНСПОРТИРОВКИ	9
8. СВИДЕНИЯ О СЕРТЕФИКАЦИИ	9
9. СВИДЕТЕЛЬСТВО И ПРИЕМКЕ	9
ГАРАНТИЙНЫЙ ТАЛОН	11

1. ОБЩИЕ СВЕДЕНИЯ О ТОВАРЕ

1.1 Наименование

Кондиционер для установки в уличный шкаф, -48В постоянного тока.

1.2 Обозначение

SNR-ACC-XXX-DCN

где SNR – (англ. Smart Networking Reliable) - торговая марка;

ACC – буквенное обозначение серии;

XXX– охлаждающая способность кондиционера;

DC – (англ. Direct Current) - питание постоянным напряжением;

N – (англ. Heating) - наличие встроенного электрического калорифера.

1.3 Дата производства

Дата выпуска указана на упаковке.

1.4 Назначение

Кондиционер - предназначен для регулирования температуры внутри телекоммуникационных шкафов, с целью обеспечения благоприятных условий работы установленного в шкаф оборудования в любое время года в независимости от погодных условий. Контур охлаждения смонтирован в форме неразборной герметичной системы. Установленные вентиляторы являются неразборными, рабочие механизмы которых защищены от попадания влаги и пыли.

В кондиционере охлаждение и осушение рециркуляционного воздуха выполняется посредством холодильной машины непосредственного испарения. Благодаря полному разделению наружного (конденсатора) и внутреннего(испарителя) воздушных потоков, в кондиционируемом модуле поддерживается необходимая степень чистоты воздушной среды и способствует облегчению выполнения регламентных работ.

2. ТЕХНИЧЕСКИЕ ХАРАКТЕРИСТИКИ

Модель	SNR-ACC-500-DCH.v2	SNR-ACC-1000-DCH	SNR-ACC-1500-DCH
Охлаждающая мощность L35/L35, Вт	500	1000	1500
Напряжение, В	Постоянное напряжение -48В		
Потребляемая мощность L35/L35, Вт	215	280	395
Потребляемая мощность L35/L55, Вт	255	340	490
Мощность обогрева, Вт	-	800	800
Максимальная давление в контуре, бар	26		
Хладагент	R134a		
Уровень шума, Дб	56	58	58
Рабочая температура, °С	От -40 до +50		
Степень защиты	IP55		
Вес, кг	13	32	32
Габаритные размеры (ШхГхВ), мм	353x165x583	491x188x791	491x188x791

3. СТРУКТУРА

Структура кондиционера представлена на рисунках* 1 и 2.

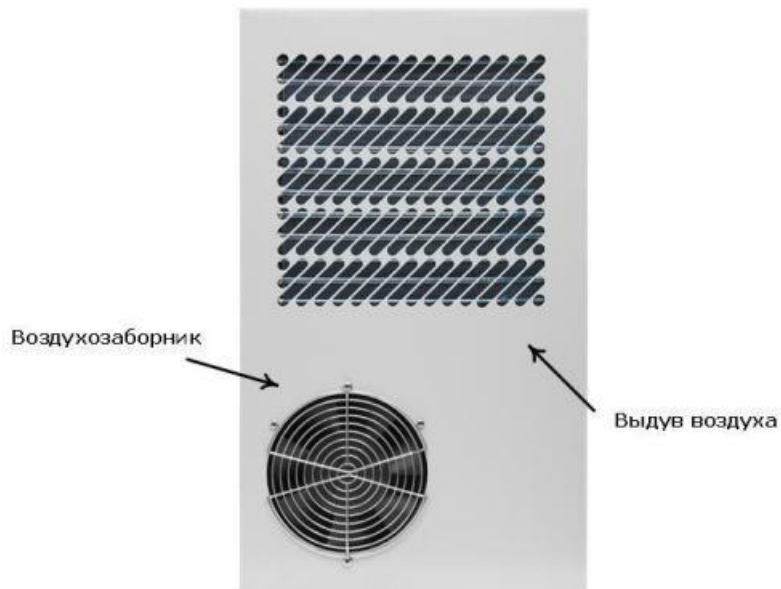


РИСУНОК 1 – ВИД СПЕРЕДИ



РИСУНОК 2 - ВИД СЗАДИ

При установке кондиционера, обратите внимание, что сторона кондиционера, на котором находится экран, должна быть во внутренней части шкафа.

*Внешний вид представленный на рисунках 1 и 2 у кондиционеров разных моделей может отличаться.

4. ГАБАРИТНЫЕ РАЗМЕРЫ

Габаритные размеры кондиционеров представлены на рисунках 3-6.

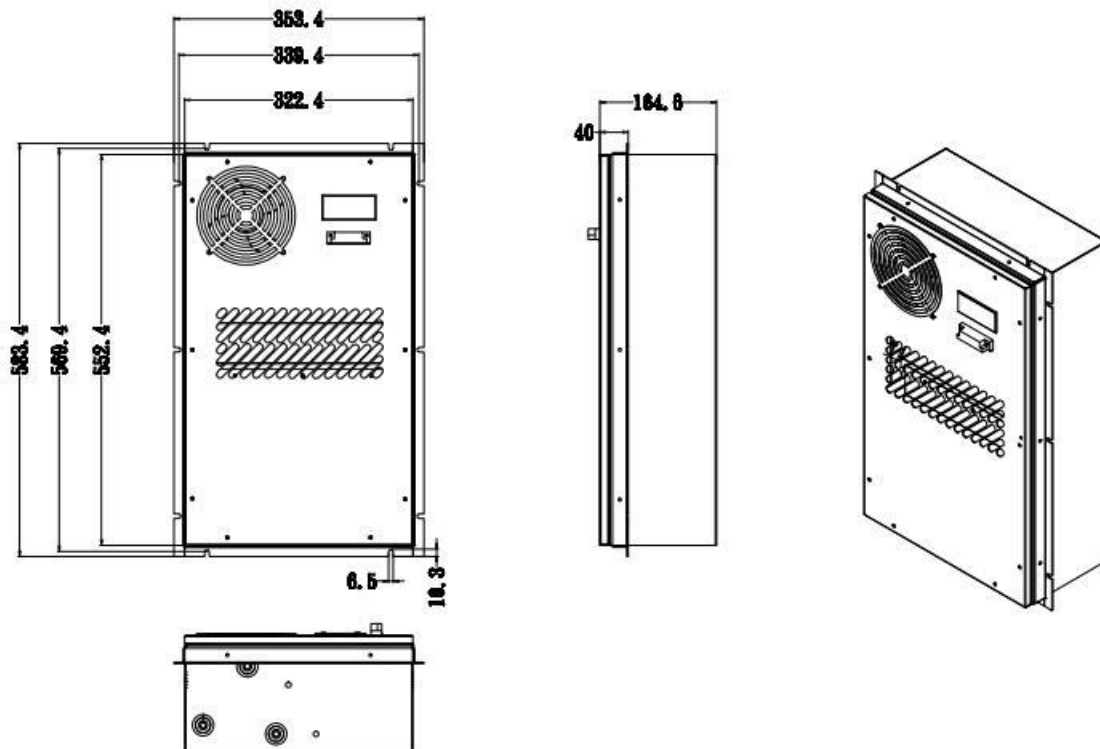


РИСУНОК 3 – ГАБАРИТНЫЕ РАЗМЕРЫ SNR-ACC-500-DCH.v2

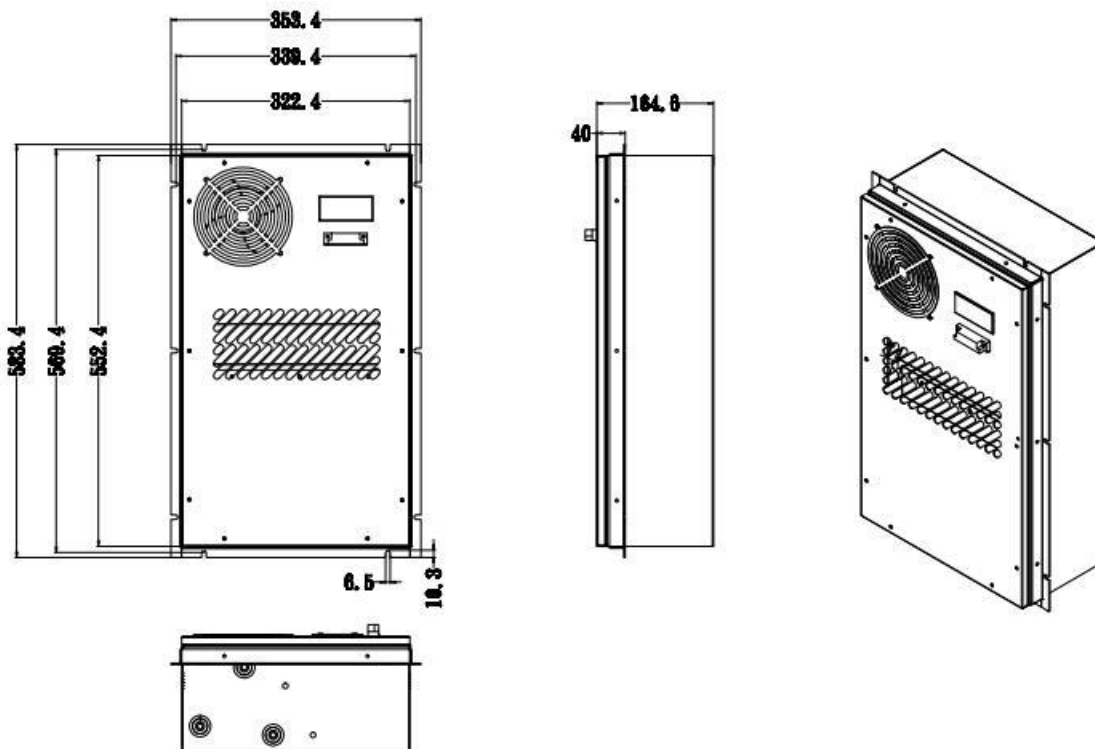


РИСУНОК 4 – ГАБАРИТНЫЕ РАЗМЕРЫ SNR-ACC-1000-DCH и SNR-ACC-1500-DCH

7. ПРАВИЛА ХРАНЕНИЯ И ТРАНСПОРТИРОВКИ

Транспортирование допускается в упаковке изготовителя любым видом закрытого транспорта, обеспечивающим защиту от механических повреждений, загрязнения и попадания влаги. Транспортирование для районов с умеренным климатом и холодным климатом на суше - по условиям хранения 5, для макроклиматического района с влажным тропическим климатом - по условиям хранения 6, при морских перевозках в трюмах — по условиям хранения 3 ГОСТ15150.

Хранение кондиционера осуществляется в упаковке изготовителя в закрытых помещениях с естественной вентиляцией и при отсутствии в воздухе кислотных, щелочных и других химически активных примесей, при относительной влажности воздуха менее 85 % и температуре в пределах от - 5°С до 50 °С.

8. СВЕДЕНИЯ О СЕРТИФИКАЦИИ

Кондиционер для установки в уличный шкаф, со встроенным электрическим калорифером соответствует требованиям Технического регламента Таможенного союза "О безопасности низковольтного оборудования" (ТР ТС 004/2011) Технического регламента Таможенного союза "Электромагнитная совместимость технических средств"(ТР ТС 020/2011).

Декларация о соответствии принята на основании протоколов приемо-сдаточных испытаний № 3226, 3227 от 26.10.2021 года, обоснования безопасности; руководства по эксплуатации; паспорта Схема декларирования соответствия: 1д

Регистрационный номер декларации соответствия: ЕАЭС N RU Д-СН.РА02.В.29724/21

Срок действия с 03.11.2021 по 02.11.2026 включительно

9. СВИДЕТЕЛЬСТВО О ПРИЕМКЕ

Кондиционер для установки в уличный шкаф изготовлен и принят в соответствии с обязательными требованиями государственных стандартов и требованиям технических условий, действующей технической документацией и признан годным для эксплуатации.

_____/_____
(подпись продавца) М.П.

ГАРАНТИЙНЫЙ ТАЛОН

Сведения о товаре

Артикул: _____

Наименование товара: _____

Серийный номер: _____

Сведения о Продавце

Название организации: _____

Адрес: _____

Телефон: _____

Полное положение о гарантийном обслуживании приведено на WEB странице
<http://shop.nag.ru/article/warranty>

Срок гарантии - 12 месяцев с момента покупки товара.

С условиями гарантии ознакомлен и согласен, товар
получил, претензий по комплектности и внешнему
виду не имею

(подпись покупателя)

_____ / _____

(подпись продавца)

М.П.

Дата покупки: _____ 20__ г.

Внимание! Гарантийный талон действителен только при наличии печатей продавца!

Адрес сервисного центра ООО «НАГ»
620024, г.Екатеринбург, ул.Новинская, д. 12
тел. +7 (343) 379-98-38

Контакты:

ЕКАТЕРИНБУРГ

Офис продаж: 620110 ул.Краснолесья 12а,
ТЦ «Краснолесье», 4-й этаж
Телефон: +7(343) 379-98-38
Время работы: пн-пт, 8:30-17:30
е-mail: sales@nag.ru
Склад: 620024, ул.Новинская, д. 12
Телефон: +7(343) 379-98-38
Время работы: пн-пт, 8:30- 17:30

МОСКВА

Офис продаж 107023, г. Москва,
Семёновская площадь, 1А,
БЦ «Соколиная гора»,
13 этаж (м. Семёновская)
Телефон: +7 (495) 950-57-11
Время работы: пн-пт, 9:00- 18:00
е-mail: shop-msk@nag.ru
Склад 105082, г. Москва,
ул. Большая Почтовая, д. 36, стр. 9
Телефон: +7 (495) 741-93-86, +7 (495) 950-57-11
Время работы: пн-пт, 9:00- 18:00
е-mail: shop-msk@nag.ru

ЩЕЛКОВО

Склад: 141100, г. Щелково, ул. Заречная,
д.153, корп. 1 8-9 ворота
Моб.телефон: +7 (910) 495-91-83 - для
получения оборудования и заказа
пропусков
+7 (910) 456-84-85 - для доставки
оборудования
Время работы: пн-пт, 8:00- 17:00
е-mail: shop-msk@nag.ru

НОВОСИБИРСК

Офис продаж/ Склад 630112, ул. Гоголя, 51
Телефон: +7 (383) 251-02-56,
+7 (383) 375-32-90
Время работы: пн-пт, 9:00- 18:00
е-mail: shop-nsk@nag.ru

НОВОСИБИРСКАЯ ОБЛАСТЬ

Ответственное хранение «Деловые Линии»
Склад: 633100, Толмачевский с/с,
остановочная платформа 3307,
стр. 16, корп. 2
Время работы: 9:00-18:00

РОСТОВ-НА-ДОНУ

Офис продаж 344000,
ул. Береговая, 8, оф. 409
Телефон: +7 (863) 270-45-21
Время работы: пн-пт, 9:00-18:00
(без перерывов)
е-mail: shop-rostov@nag.ru
Склад 344010, ул. Нансена, 150, литер Б
Время работы: пн-пт, 9:00-18:00
(Обед с 13:00 до 14:00)
е-mail: shop-rostov@nag.ru

САНКТ-ПЕТЕРБУРГ

Офис продаж 194044,
Пр-т Большой Сампосониевский, 28, корп. 2,
офис 325
Телефон: +7 (812) 918-98-38, +7 (812) 406-81-00
Время работы: пн-пт, 9:00-18:00
е-mail: shop-spb@nag.ru
Склад 196624, поселок Шушары, Московское
шоссе, 70, к. 4 литера Б
Мобильный Телефон: +7 (981) 903-51-37
Время работы: пн-пт, 9:00-18:00

Для заказа оборудования обращайтесь в любой из наших офисов.