

РoE оборудование POWER TONE

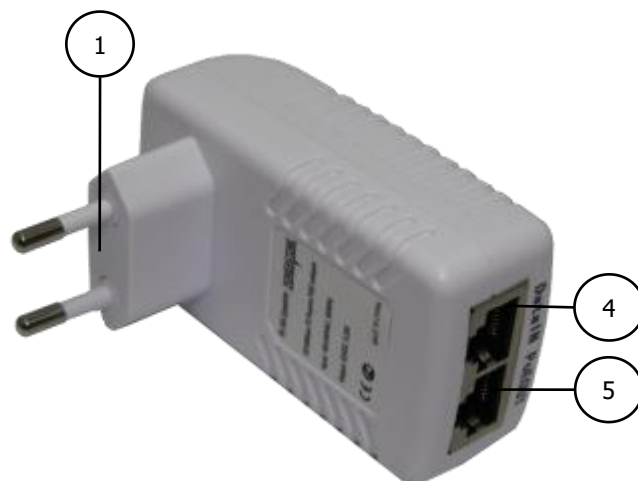
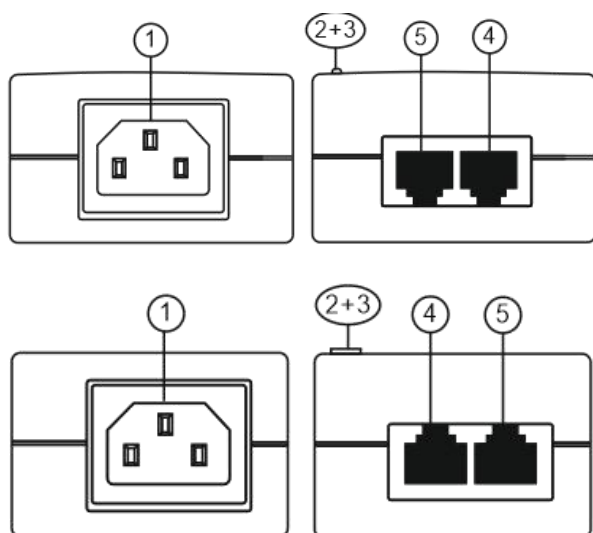
Паспорт устройства

PI-	Неуправляемые РoE инжекторы 1-2 порта
PEXT-	РoE удлинители Ethernet 1-4 порта
PS-	РoE сплиттеры

Неуправляемые PoE инжекторы 1-2 порта



PoE Инжекторы POWER TONE — устройства широкого спектра для инжектирования питания в кабель «витая пара» в соответствии со стандартами IEEE802.3af/at/bt. Каждый инжектор изготовлен из высококачественных компонентов и прошел 48-часовой контроль качества на заводе.



1. Вход 220 В AC
2. Индикатор PWR (входное питание 220 В)
3. Индикатор PoE (выходное PoE)
4. Порт Data (вход)

5. Порт Data + PoE (выходное)
6. Кнопка сброса
7. Порт управления
8. Заземление

Неуправляемые PoE инжекторы 1-2 порта

Технические характеристики 1-портовых инжекторов:

Модель	PI-154-1P	PI-154-1PA	PI-154-1B	PI-154-1A	PI-300-1A	PI-300-2	PI-550-1
Тип	PoE инжектор неуправляемый						
PoE Порты	1x10/ 100BASE-TX 50B PoE passive	1x10/ 100BASE-TX 50B PoE passive	1x10/ 100BASE-T 802.3af	1x10/100/ 1000BASE-T 802.3af	1x10/100/ /1000BASE-T 802.3af&at	2x10/100/ 1000BASE-T 802.3af&at	1x10/100/100 0BASE-T 802.3af &at,802.3bt
Порты данных	1x10/ 100BASETX	1x10/ 100BASETX	1x10/ 100BASETX	1x10/100/ 1000BASE-T	1x10/100/ 1000BASE-T	2x10/100/ 1000BASE-T	1x10/100/ 1000 BASE-T
Распиновка	V+(Pin4,5), V-(Pin 7,8)	V+(Pin4,5), V-(Pin 7,8)	V+ (Pin3, 6), V- (Pin 1, 2)	V+ (Pin3,6), V-(Pin 1, 2)	V+ (Pin3,6), V-(Pin 1, 2)	V+(Pin 3,6), V-(Pin 1, 2)	V+(Pin3,4,5,6) ,V-(Pin1,2,7,8)
Увых на порт, В DC	50	50	50	53	53	53	53
Потребление Инжектора без PoE, Вт	1	1	1	1	1	2	2
PoE Pмакс на порт, Вт	15.4	15.4	15.4	18	30	30	55
PoE бюджет, Вт	15.4	15.4	15.4	18	30	60	55
Питание	100-240 В(AC),50/60 Гц						
КПД	80%						
Охлаждение	пассивное						
Защита от статических разрядов	IEC 6 1 000-4-2,класс 2						
Материал корпуса	Негорючий пластик	Негорючий пластик	Негорючий пластик	Негорючий пластик	Негорючий пластик	Металл	Негорючий пластик
Рабочая температура, °C	от 0 до +40	от 0 до +40	от 0 до +40	от -40 до +60	от -40 до +60	от -40 до +60	от -40 до +60
Допустимая ОВ	0%-95% (без конд.)						
Размеры, мм	84x47x69	84x43x31	84x47x69	117x45x35	117x45x35	170x80x45	137x65x35
Вес, кг	0.11	0.2	0.11	0.23	0.25	0.72	0.4
Монтаж	-	Настольный	-	Настольный	Настольный, настенный	Настольный, настенный	Настольный, настенный
Комплектация	PoE-инжекто р- 1 шт Паспорт устройства - 1 шт	PoE-инжект ор -1 шт Паспорт устройства - 1 шт Шнур питания -1 шт Силикагель - 1 шт	PoE-инжекто р- 1 шт Паспорт устройства - 1 шт	PoE-инжектор -1 шт Паспорт устройства - 1 шт Шнур питания -1 шт Силикагель - 1 шт			

PoE удлинители Ethernet 1-4 порта

PoE удлинители POWER TONE — Удлинители PoE стандартов IEEE802.3af и IEEE802.3at работают с любыми PoE-устройствами и могут быть использованы для удлинения медного линка до 300



метров с многократным применением.

PEXT не требуют внешнего питания, работают от передаваемого PoE, потребляя не более 3 Вт, что является наименьшим потреблением мощности среди всех устройств данного класса. Начиная со второй серии, удлинители от POWER TONE оснащены промышленными компонентами для обеспечения непрерывной работы при -40°C.

PEXT-E — однопортовый удлинитель PoE внутреннего исполнения

PEXT 1/4 — 4-х портовый гигабитный PoE-удлинитель с питанием от PoE. Фактически, коммутатор, питающийся по PoE.

PEXT-WP, PEXT-WP 1/2 — всепогодные гигабитные удлинители PoE на 1 и 2 канала.

Не подавать питание через PoE и вход адаптера питания на PEXT 1/4. Это приведет к выходу из строя устройства с дальнейшей потерей гарантии.

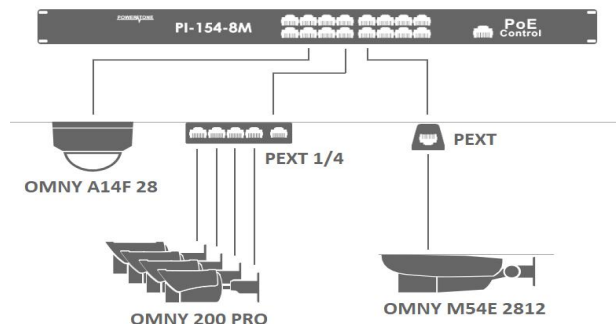
Преимущества серии:

- компактность
- не требуют внешнего питания, только входной линк с PoE
- малое потребление, не более 3 Вт
- автоопределение PoE-устройств
- совместимость с 802.3af, 802.3at и 802.3bt
- использование при низких температурах от -40°C

Максимальные длины:

PEXT-E, PEXT-WP, PEXT-WP 1/2					
PD PoE	PD, штук	PD class	PSE 50 В 802.3af 15.4 Вт	PSE 50 В 802.3at 30 Вт	PSE 52 В двойной 802.3at 60 Вт
802.3af	1	Class1 3.84 Вт	300 м.	300 м.	N/A
	1	Class2 6.49 Вт	200 м.	200 м.	N/A
	1	Class3 12.95 Вт	200 м. Макс: 12 Вт	200 м.	N/A
802.3at	1	Class4 25.5 Вт	N/A	200 м. Макс: 16 Вт	N/A
PEXT 1/4					
802.3af	4	Class1 3.84 Вт	200 м. Макс: 2*PD	200 м. Макс: 4*PD	300 м. Макс: 4*PD + EXT
	4	Class2 6.49 Вт	200 м. Макс: 1*PD	200 м. Макс: 3*PD	200 м. Макс: 4*PD
	4	Class3 12.95 Вт	200 м. Макс: 1*PD (10 Вт/PD)	200 м. Макс: 1*PD	200 м. Макс: 3*PD (12 Вт/PD)
802.3at	2	Class4 25.5 Вт	N/A	200 м. Макс: 1*PD (16 Вт/PD)	200 м. Макс: 2*PD (17 Вт/PD)

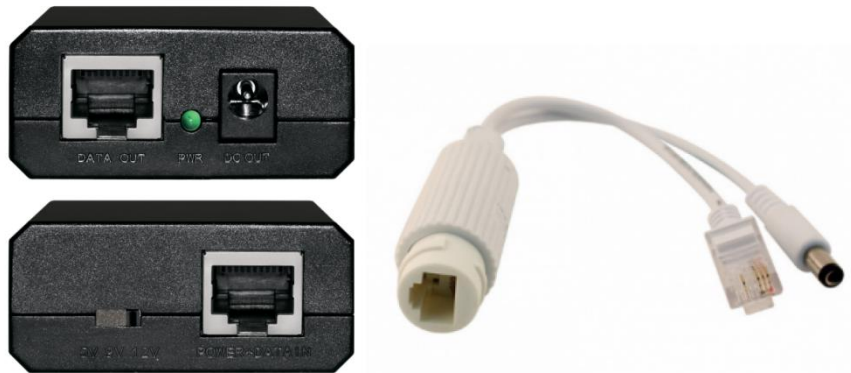
Типовая схема подключения:



Технические характеристики удлинителей:

Модель	PEXT-E	PEXT-WP	PEXT-WP 1/2	PEXT 1/4	PEXT 1/4 v1
Тип	PoE удлинитель	PoE удлинитель	PoE удлинитель/ коммутатор	PoE удлинитель/ коммутатор	PoE удлинитель/ коммутатор
Кол-во каналов	1	1	2	4	4
Скорость данных	10/100BASE-TX	10/100/1000BASE-TX	10/100/1000BASE-TX	10/100/1000BASE-TX	10/100/1000BASE-TX
Распиновка PoE входа	1/2 (-), 3/6 (+) или 7/8 (-), 4/5 (+)	1/2 (-), 3/6 (+) или 7/8 (-), 4/5 (+)	1/2 (-), 3/6 (+) или 7/8 (-), 4/5 (+)	1/2 (-), 3/6 (+) или 7/8 (-), 4/5 (+)	1/2 (-), 3/6 (+) или 7/8 (-), 4/5 (+)
Распиновка PoE выхода	1/2 (-), 3/6 (+)	1/2 (-), 3/6 (+)	1/2 (-), 3/6 (+)	1/2 (-), 3/6 (+)	1/2 (-), 3/6 (+)
Потребляемая мощность, Вт	1.5	2	3	3	3
Макс. передаваемая мощность	22Вт	22Вт	57Вт	Суммарная до 50 Вт, до 30Вт на порт	Суммарная до 50 Вт, до 30Вт на порт
Кабель	UTP/FTP/STP cat 5e(и выше)	UTP/FTP/STP cat 5e(и выше)	UTP/FTP/STP cat 5e(и выше)	UTP/FTP/STP cat 5e(и выше)	UTP/FTP/STP cat 5e(и выше)
Рабочая температура, °C	от 0 до +45	от -40 до +45	от -40 до +55	от -40 до +45	от -40 до +45
Температура хранения, °C	от 0 до +60	от -40 до +70	от -40 до +70	от -40 до +70	от -40 до +70
Допустимая ОВ	20%-95% (без конд.)	20%-95% (без конд.)	0%-95% (без конд.)	20%-95% (без конд.)	20%-95% (без конд.)
Стандарты PoE	802.3af&at	802.3af&at	802.3af&at, 802.3bt	802.3af&at, 802.3bt	802.3af&at, 802.3bt
Внешнее питание	-	-	-	-	48 В (DC)
Пылевлагозащита	-	IP66	IP66	-	-
Материал	Негорючий пластик	Металл	Металл	Металл	Металл
Размеры, мм	130x35x48	204x45x45	230x90x40	119x28x85	119x28x85
Вес, кг	0.09	0.25	0.33	0.3	0.3
Монтаж	Настольный, настенный	Настольный, настенный, подвесной	Крепления на стену в комплекте	Крепления на стену в комплекте	Крепления на стену в комплекте
Комплектация	PoE - удлинитель - 1 шт Паспорт устройства - 1 шт Силикагель - 1 шт	PoE - удлинитель - 1 шт Гермоввод - 2 шт Паспорт устройства - 1 шт Саморез - 4 шт Дюбель - 4 шт Силикагель - 1 шт	PoE - удлинитель - 1 шт Гермоввод - 3 шт Паспорт устройства - 1 шт Саморез - 4 шт Дюбель - 4 шт Силикагель - 1 шт	PoE - удлинитель - 1 шт Паспорт устройства - 1 шт Саморез - 2 шт Дюбель - 2 шт Крепление (уши) - 2 шт Винты для крепления - 4 шт Силикагель - 1 шт	PoE - удлинитель - 1 шт Паспорт устройства - 1 шт Саморез - 2 шт Дюбель - 2 шт Крепление (уши) - 2 шт Винты для крепления - 4 шт Силикагель - 1 шт

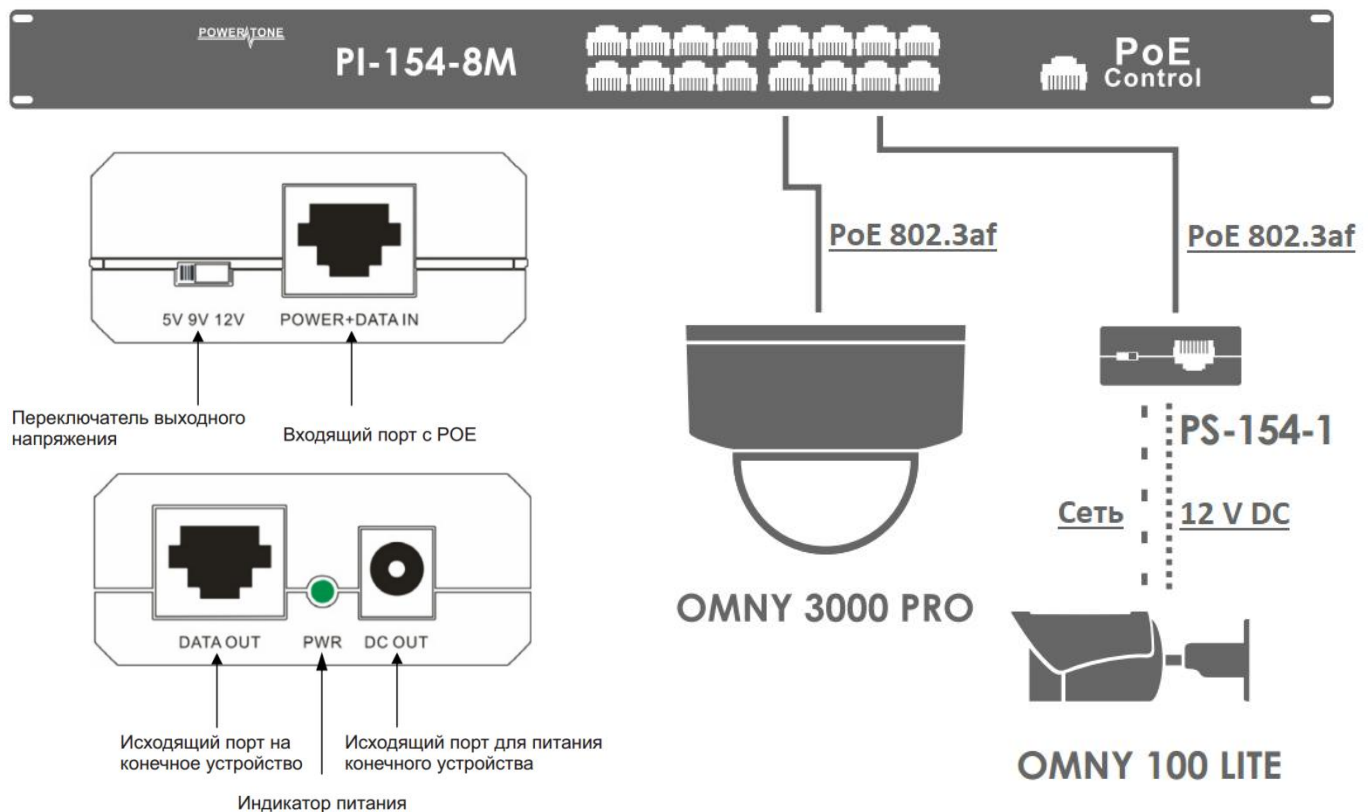
PoE сплиттеры



PoE сплиттеры POWER TONE — устройства для выделения 5/9/12 В из линии с PoE стандарта 802.3af. Предназначены для установки в помещении, температурный диапазон в котором не выходит за пределы от 0 до 40 С°.

Подходящее для использования оборудование:

- Сетевые видеокamеры
- IP-телефоны
- Роутеры и другие CPE-устройства
- ERD
- Медиаконвертеры



Преимущества серии:

- Компактность
- Не требует дополнительного внешнего питания
- Малое потребление, - всего 2 Вт
- Автоопределение PoE устройств, совместимость с 802.3af

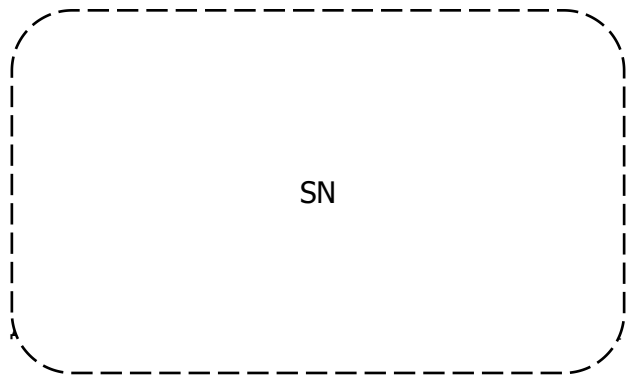
PoE сплиттеры

Технические характеристики удлинителей:

Модель	PS-154-1	PS-154-1L
Тип	PoE сплиттер	PoE сплиттер
Кол-во каналов	1	1
Скорость данных	10/100/1000BASE-TX	10/100BASE-TX
Выход питания DC	5В/2А или 9 В/1.5А или 12В/1А	12В/1А
Коннектор питания	5.5/2.1мм	5.5/2.1мм
Кабель	UTP/FTP/STP cat 5e (и выше)	UTP/FTP/STP cat 5e (и выше)
Рабочая температура, °С	от 0 до +40	от 0 до +40
Температура хранения, °С	от -20 до +70	от -20 до +70
Допустимая ОВ	20%-95% (без конд.)	20%-95% (без конд.)
Стандарты	IEEE 802.3af (PoE), 802.3, 802.3u, 802.3ab	IEEE 802.3af (PoE), 802.3, 802.3u, 802.3ab
Пылевлагозащита	-	IP65(защита входного RJ45)
Материал	Негорючий пластик	Негорючий пластик
Размеры,мм	80x54x24	d21x100
Вес, кг	0.12	0.05
Монтаж	Настольное исполнение	Влагозащищенное исполнение
Комплектация	PoE - сплиттер - 1 шт Паспорт устройства - 1 шт Патч-корд RJ45 - 1 шт Патч-корд питания - 1 шт Силикагель - 1 шт	PoE - сплиттер - 1 шт Паспорт устройства - 1 шт Гермоввод - 1 шт

Гарантийный талон

Данные устройства:



SN

Дата сборки _____

Упаковку произвел:

_____ / _____ /

ШТАМП ПРОДАВЦА

Дата продажи «__» _____ 20 __ г