

PoE оборудование POWER TONE

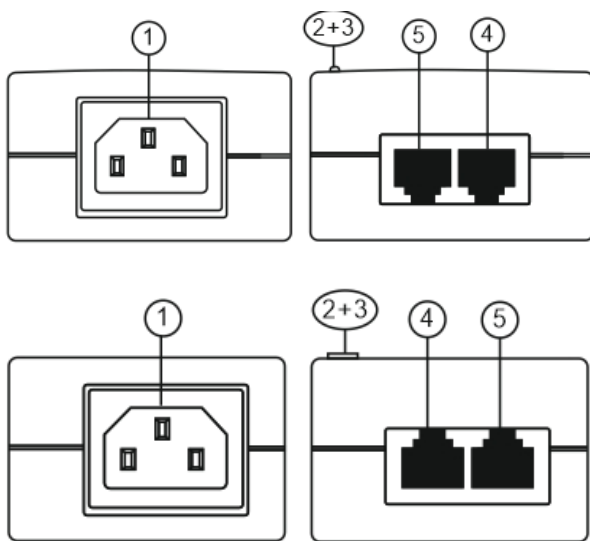
Паспорт устройства

PI-250-1P	PoE инжектор неуправляемый, 1x10/100BASE-TX, 50B PoE passive, PoE бюджет 25Вт
-----------	---

PoE Инжекторы POWERONE — устройства широкого спектра для инъектирования питания в кабель «витая пара» в соответствии со стандартами IEEE802.3af/at/bt.



Каждый инжектор изготовлен из высококачественных компонентов и прошел 48-часовой контроль качества на заводе.



- 1. Вход 220 В AC
- 2. Индикатор PWR (входное питание 220 В)
- 3. Индикатор PoE (выходное PoE)
- 4. Порт Data (вход)

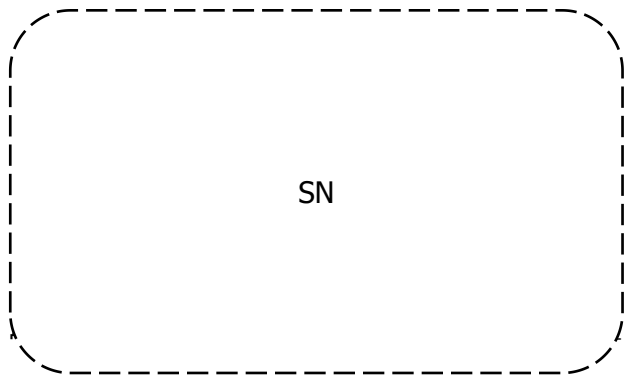
- 5. Порт Data + PoE (выходное)
- 6. Кнопка сброса
- 7. Порт управления
- 8. Заземление

Технические характеристики:

Модель	PI-250-1P
Тип	PoE инжектор неуправляемый
PoE Порты	1x10/100BASE-TX 50B PoE passive
Порты данных	1x10/100BASE-TX
Распиновка	V+(Pin 4,5), V-(Pin 7,8)
Увых на порт, В DC	50
Потребление Инжектора без PoE, Вт	1
PoE Pмакс на порт, Вт	25
PoE бюджет, Вт	25
Питание	100-240 В(AC),50/60 Гц
Тип блока выпрямителя	импульсный с широтно-импульсным регулированием, обратная связь через фототранзистор.
КПД	80%
Охлаждение	пассивное
Защита от статических разрядов	IEC 6 1 000-4-2,класс 2
Материал корпуса	Негорючий пластик
Рабочая температура,°C	от -10 до +40
Допустимая ОВ	0%-95% (без конд.)
Размеры, мм	84x47x69
Вес, кг	0.12
Монтаж	-
Комплектация	PoE-инжектор- 1 шт Паспорт устройства – 1 ш

Гарантийный талон

Данные устройства:



SN

Дата сборки _____

Упаковку произвел:

_____ / _____ /

ШТАМП ПРОДАВЦА

Дата продажи «__» _____ 20 __ г