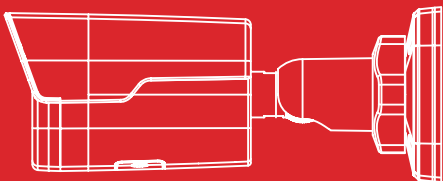


BASE ●
OMNY



OMNY MB-M2M-28

IP-камера уличная,
2 Мп, 2.8мм

РУКОВОДСТВО
ПОЛЬЗОВАТЕЛЯ
V 1.0

Уважаемый клиент! Благодарим Вас за покупку нашей продукции.

Данное руководство пользователя представлено базового ознакомления с продукцией, более подробную информацию можно получить на pag.wiki.

Параметры по умолчанию

IP адрес: **192.168.1.120**

Имя пользователя / пароль: **admin / admin**

Модификация изделия

Настоящее изделие устанавливается и эксплуатируется в соответствии с инструкциями, приведёнными в данной документации. Настоящее изделие не имеет компонентов, обслуживаемых пользователем. Попытка внесения изменений или модификации аннулирует все действующие сертификаты и одобрения.

Ответственность

Производитель не несёт ответственность за любые допущенные технические и типографические ошибки, и имеет право модифицировать изделие и вносить изменения в документацию без предварительного уведомления. Производитель не предусматривает какую-либо гарантию относительно приведённого в настоящем документе материала, включая товарное состояние и пригодность изделия для конкретного вида применения, но, не ограничиваясь вышеизложенным. Производитель не несёт ответственность за случайные повреждения, возникающие в связи с применением данного материала.

ООО «НАГ» обязуется не использовать оборудование при создании вооружений и военной техники. Продукция, закупаемая ООО «НАГ» не содержит алгоритмов шифрования.

Электромагнитная совместимость (ЭМС)

Настоящее изделие генерирует, использует и излучает радиочастотную энергию, поэтому при несоблюдении правил установки и эксплуатации может наводить помехи на радиоаппаратуру. При этом производитель не гарантирует полное отсутствие помех в каждом конкретном случае. Выключите изделие и проверьте качество приёма радиосигнала. Если настоящее изделие является источником помех и препятствует нормальному приёму радио и телевизионного сигнала, примите следующие меры: Попробуйте настроить принимающую антенну или установите антенну в другое место. Увеличьте расстояние между изделием и радиоаппаратурой. Включите изделие и радиоаппаратуру в разные розетки сети питания. Если невозможно устранить проблему самостоятельно, обратитесь за помощью к специалистам по теле/радиоаппаратуре. Не используйте экранированные кабели, если нет возможности обеспечить их заземление с 2ух концов в соответствии с действующими нормами ПУЭ и СНИП.

Эксплуатация и обслуживание

- используйте только ручной инструмент для установки изделий, использование электрического инструмента или применение избыточного усилия может привести к повреждению оборудования;
- запрещается использовать химические, щелочные или аэрозольные очистители. Используйте для очистки влажную ткань, смоченную в воде. Пластиковые купола протирать безворсовыми бумажными салфетками;
- используйте только принадлежности и запасные части, рекомендованные производителем;
- не пытайтесь самостоятельно выполнять ремонт изделия.

Гарантия

Изготовитель гарантирует соответствие настоящего оборудования требованиям технических условий при соблюдении потребителем правил транспортирования, хранения, монтажа и эксплуатации.

Гарантийный срок эксплуатации составляет 36 месяцев (3 года) от даты продажи через торговую или монтажную организацию. При отсутствии отметки продавца в настоящем руководстве о дате продажи гарантийный срок исчисляется от даты производства. Дата производства зашифрована в кодовом номере на задней части корпуса изделия.

Гарантийные обязательства не действительны, если причиной неисправности оборудования являются

- повреждения прибора, вызванные скачком напряжения, обнаружение следов подключения к не рекомендованным источникам электропитания, не предназначенных для данного прибора;
- наличие внешних или внутренних механических повреждений, обнаружение следов воздействия на прибор домашних животных, насекомых, грызунов и посторонних предметов;
- обнаружение внутри прибора следов воздействия на него жидкостей (коррозия, окисление);
- обнаружение следов некачественного ремонта прибора, а также вмешательство в его программное обеспечение;
- наличие следов несанкционированного изменения конструкции, непредусмотренного производителем, воздействие каких-либо других внешних факторов, нарушающих работоспособность данного оборудования. Нарушение правил эксплуатации, целостности кодового номера изделия, обнаружение стёртого (повреждённого) кодового номера изделия;
- изготовитель не несёт ответственности и не возмещает ущерб за дефекты, возникшие по вине потребителя при несоблюдении правил эксплуатации и монтажа.

Спецификация

Наименование	Описание
Модель	MB-M2M-28
Матрица	1/2.8", progressive scan, CMOS
Мин. освещенность, Лк	Цветное: 0.001 Ч/Б: 0
Улучшение изображения	AGC/BLC/HLC/WDR 120dB/DEFOG/Rol/2Di 3D DNR/SMART IR/Режим "Коридор"
Затвор	Авто/ручной, 1 ~ 1/100000 с
Режим "День/ночь"	Механический ИК фильтр
ИК-подсветка	Да, до 40 м
Управление ИК-подсветкой	Да
Фокусное расстояние	2.8 мм
Апертура	F1.6
Угол обзора по горизонтали	106.7°
Угол обзора по вертикали	57.1°
Угол обзора по диагонали	115.7°
Диафрагма	Фиксированная
Оптическое увеличение	Отсутствует
Цифровое увеличение	Да
Кодек	H.265+/H.265/H.264(HP, MP, BP), MJPEG
Макс. разрешение	2мп (1920x1080) 30к/с
Первый поток	1080p (1920x1080) 30к/с 720p (1280x720) 30к/с
Второй поток	720P (1280*720) 30к/с D1 (720*576) 30к/с 640*360 30к/с

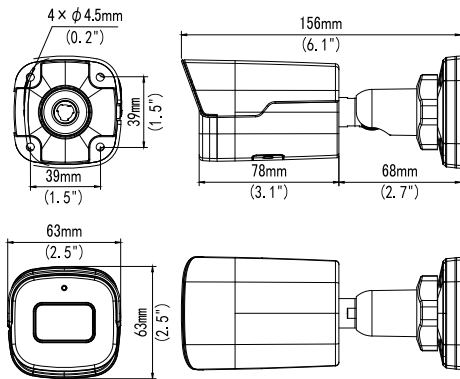
Спецификация

Третий поток	D1 (720*576) 30 к/с 640*360 30 к/с 2CIF(704*288) 30 к/с CIF(352*288) 30 к/с
Битрейт	128 кбит -16 Мбит/с
OSD	До 8 экранных меню
Обнаружение	Детекция движения, аудиодетекция, пересечение линий, обнаружение вторжения, вход и выход из заданной зоны, ультраобнаружение движения
Статистика и аналитика	Подсчет людей, поддержка подсчета потоков людей и мониторинг плотности скопления людей
Аудиокодек	G.711u/a
Аудио битрейт	64 Кбит/с
Шумоподавление	Да
Дескрипция	8 кГц
Аудио вход/выход	Нет/нет
Тревожный вход/выход	Нет/нет
Встроенный микрофон	Да
Локальное хранилище	MicroSD (до 256 Гб)
Сетевое хранилище	ANR, NAS(NFS)
Сеть	1 x RJ45 10M/100M Base-TX Ethernet
Протоколы	IPv4, IPv6, IGMP, ICMP, ARP, TCP, UDP, DHCP, PPPoE, RTP, RTSP, RTCP, DNS, DDNS, NTP, FTP, UPnP, HTTP, HTTPS, SMTP, 802.1x, SNMP, QoS, RTMP, SSL/TLS, SSH
Протоколы интеграции	ONVIF (Профили S, G, T), API,SDK

Спецификация

Количество одновременных подключений	До 32 пользователей 3 роли пользователей: администратор, оператор и обычный пользователь.
Безопасность	Защита паролем, журналы операций экспорта, Basic и Digest аутентификация для RTSP, Digest аутентификация для HTTP, TLS 1.2, WSSE и Digest аутентификация для ONVIF
Питание	DC12V±25% , PoE (IEEE802.3 af), мощность 6Вт
Степень защиты	IP67
Встроенный нагреватель	Нет
Температура эксплуатации	от -40 до 60 °С; влажность: 10–95%, отн. (без конденсации)
Габариты (Ø x В)	155.9 x 63.1 x 62.7 мм
Вес	0.42кг
Материал	Металл
Защита от статических разрядов	4000В
Кнопка сброса	Нет

Габаритные размеры устройства



Программы и инструкции



Наш сайт



Наша техническая поддержка



Гарантийный талон

Данные устройства: _____

Упаковку произвел: _____

Дата сборки: ____ / ____ / 20____

Дата продажи: ____ / ____ / 20____

Комплектация

- Паспорт изделия - 1 шт.
- Камера - 1 шт
- Наклейка для монтажа - 1 шт
- Гермоввод - 1 шт
- Комплект дюбелей и саморезов - 1 уп.