



Паспорт устройства

Сетевые видеорегистраторы

OMNY NB 5N1 P4 S

5-канальный сетевой видеорегистратор
OMNY NB 5N1 P4 S с PoE

OMNY NKU 10N2 P8 S

10-канальный сетевой видеорегистратор
OMNY NKU 10N2 P8 S с PoE

OMNY NK 20N1 S

20-канальный сетевой видеорегистратор
OMNY NK 20N1 S

OMNY NKU 20N2 P16 S

20-канальный сетевой видеорегистратор
OMNY NKU 20N2 P16 S с PoE

OMNY NKU 40N4 v2

Сетевой 40-канальный 4K H.265/H.264
видеорегистратор, 4 HDD до 10Тб каждый,
1xGB

OMNY NKU 80R8 v2

Сетевой 80-канальный 4K H.265/H.264
видеорегистратор, 8 HDD до 10Тб каждый,
2xGB

Уважаемый клиент!

Благодарим Вас за покупку нашей продукции.

Данное руководство пользователя представлено для быстрой и правильной установки, и первоначальной настройки.

Модификация изделия. Настоящее изделие устанавливается и эксплуатируется в соответствии с инструкциями, приведёнными в данной документации. Настоящее изделие не имеет компонентов, обслуживаемых пользователем. Попытка внесения изменений или модификации аннулирует все действующие сертификаты и одобрения.

Ответственность. Производитель не несёт ответственность за любые допущенные технические и типографические ошибки, и имеет право модифицировать изделие и вносить изменения в документацию без предварительного уведомления. Производитель не предусматривает какую-либо гарантию относительно приведённого в настоящем документе материала, включая товарное состояние и пригодность изделия для конкретного вида применения, но, не ограничиваясь вышеизложенным. Производитель не несёт ответственность за случайные повреждения, возникающие в связи с применением данного материал

Техническая поддержка. По всем техническим вопросам, пожалуйста, обращайтесь на электронный адрес support@nag.ru

Электромагнитная совместимость (ЭМС). Настоящее изделие генерирует, использует и излучает радиочастотную энергию, поэтому при несоблюдении правил установки и эксплуатации может наводить помехи на радиоаппаратуру. При этом производитель не гарантирует полное отсутствие помех в каждом конкретном случае. Выключите изделие и проверьте качество приёма радиосигнала. Если настоящее изделие является источником помех и препятствует нормальному приёму радио и телевизионного сигнала, примите следующие меры: Попробуйте настроить принимающую антенну или установите антенну в другое место. Увеличьте расстояние между изделием и радиоаппаратурой. Включите изделие и радиоаппаратуру в разные розетки сети питания. Если невозможно устранить проблему самостоятельно, обратитесь за помощью к специалистам по теле/радиоаппаратуре. По требованиям действующих стандартов электромагнитной совместимости настоящее изделие подключается экранированным сетевым кабелем (STP) с обязательным заземлением, или, при его отсутствии, не экранированным кабелем UTP.

ВНИМАНИЕ!

- При транспортировке изделий оригинальная упаковка предотвратит их повреждение.
- Храните изделия в сухом, проветриваемом помещении.
- Избегайте воздействия вибрации, ударной нагрузки и повышенного давления и не устанавливайте камеру на неустойчивых кронштейнах, неровных поверхностях или стенах во избежание повреждения изделия.

Эксплуатация и обслуживание:

- Используйте только ручной инструмент для установки изделий, использование электрического инструмента или применение избыточного усилия может привести к повреждению оборудования.
- Запрещается использовать химические, щелочные или аэрозольные очистители. Используйте для очистки влажную ткань. Не протирайте прозрачный купол тряпкой во избежания царапин.
- Используйте только принадлежности и запасные части, рекомендованные производителем
- Не пытайтесь самостоятельно выполнять ремонт изделия.

Гарантия:

Изготовитель гарантирует соответствие настоящего оборудования требованиям технических условий при соблюдении потребителем правил транспортирования, хранения, монтажа и эксплуатации. Гарантийный срок эксплуатации составляет 36 месяцев (3 года) от даты продажи через торговую или монтажную организацию. При отсутствии отметки продавца в настоящем руководстве о дате продажи гарантийный срок исчисляется от даты производства. Дата производства зашифрована в кодовом номере на задней части корпуса изделия. **Гарантийные обязательства не действительны, если причиной**

неисправности оборудования являются:

- повреждения прибора, вызванные скачком напряжения, обнаружение следов подключения к не рекомендованным источникам электропитания, не предназначенных для данного прибора;
- наличие внешних или внутренних механических повреждений, обнаружение следов воздействия на прибор домашних животных, насекомых, грызунов и посторонних предметов;
- обнаружение внутри прибора следов воздействия на него жидкостей (коррозия, окисление);
- обнаружение следов некачественного ремонта прибора, а также вмешательство в его программное обеспечение;
- наличие следов несанкционированного изменения конструкции, непредусмотренного производителем, воздействие каких-либо других внешних факторов, нарушающих работоспособность данного оборудования. Нарушение правил эксплуатации, целостности кодового номера изделия, обнаружение стёртого (повреждённого) кодового номера изделия;

Изготовитель не несёт ответственности и не возмещает ущерб за дефекты, возникшие по вине потребителя при несоблюдении правил эксплуатации и монтажа

Параметры по умолчанию:

IP-адрес: 192.168.1.3

Имя пользователя: admin

Пароль: admin

Внимание!

При использовании моделей с 2мя сетевыми адаптерами для доступа в WAN используется только NIC1

Используемые видеорегистратором порты:

WEB: 80

DATA: 3001 (TCP)/ 3000 (UDP) (для передачи данных)

ONVIF: 80

RTSP: 554

Строка запроса RTSP:

rtsp://имя пользователя:пароль@IP-адрес:порт RTSP/n/m, где

n - номер канала

m - номер потока

Внимание!

Доступ в TELNET - только для разработчиков

Технические характеристики OMNY NVR (5,10 и 20 каналов) с PoE

Модель	OMNY NB 5N1 P4 S	OMNY NKU 10N2 P8 S	OMNY NKU 20N2 P16 S
Каналы	5	10	20
Макс. входящий/исходящий битрейт, Мбит/с	50/40	120/100	120/100
Число исходящих потоков	64		
Одновременных пользователей	64		
Количество портов PoE	4	8	16
Стандарт PoE	802.3af&at тип B	802.3af&at тип B	802.3af&at тип B
Количество HDD	1x3.5"SATA по 10Тб	2x3.5"SATA по 10Тб	2x3.5"SATA по 10Тб
Макс. разрешение воспроизведения/записи	До 6Мп (1080р по HDMI, 1080р по VGA)	До 8Мп (3840x2160x30HZ по HDMI, 1080р по VGA)	До 8Мп (3840x2160x30HZ по HDMI, 1080р по VGA)
HDMI	1		
VGA	1		
BNC	0		
Аудио вход/выход	1/1		
Тревожных входов/выходов	0/1	4/1	4/1
Сетевые интерфейсы	1xRJ-45 (10/100Мбит/с)	1xRJ-45 (10/100/1000Мбит/с)	
ОС	Linux		
Поддержка видеоаналитики	да, зависит от камеры		
Операционные интерфейсы	Локальный и WEB		
Перевод и адаптация интерфейса	да		
USB	2 x USB2.0		
Салазки и отсек под HOTSWAP	нет		
Управление дисками	Группы, квоты		
ANR	нет	да, с камерами OMNY PRO	да, с камерами OMNY PRO
Доступные разрешения записи	6MP/5MP/3MP/1080P/UXGA/720P/VGA/4CIF/DCIF/2CIF/CIF/QCIF	8MP/6MP/5MP/4MP/3MP/1080P/UXGA/720P/VGA/4CIF/DCIF/2CIF/CIF/QCIF	8MP/6MP/5MP/4MP/3MP/1080P/UXGA/720P/VGA/4CIF/DCIF/2CIF/CIF/QCIF
Видео кодек	H.265/H.264H/H.264M/H.264B		
Аудио кодек	G.711 A/U (8, 32, 48кГц 64Кбит/с)		
Доступная развертка каналов на монитор	1/3/4/6	1/2/3/4/5/6/7/8/9/10	1/2/3/4/5/6/7/8/9/10/12/13/16/20
Одновременный просмотр живого видео или архива	2x1080P/4x720P	1x4K/4x1080P/8x720P/8x4CIF	1x4K/4x1080P/8x720P/20x4CIF - живое видео 1x4K/4x1080P/8x720P/16x4CIF - архив
Smart search	да, только с камерами OMNY PRO		
Запись по тревогам	По движению, при потере видео, при закрытии камеры, при сигнале на тревожном входе		
Режим резервирования	NFS, на USB-носитель		
Режимы записи	Ручная, по расписанию, по детекции движения, по тревоге, по саботажу, резервная, праздники, запись опорного кадра		
Поддержка протоколов	TCP/UDP/HTTP/MULTICAST/UPnP/DHCP/PPPoE/DDNS/NFS/FTP/NTP/HTTPS/RTSP/SMP/SADP/SNMP		
Plug 'n' Play	да, только с камерами OMNY PRO		
Автобалансировка нагрузки на оборудование и сеть	нет		
Резервирование N+1	нет		
бесплатное ПО для ПК	NetVideo (Windows). Поддержка p2p, TCP/IP, видеоаналитики камер OMNY		
ПО Смартфоны	EasyLive (iOS / Android). Поддержка p2p, TCP/IP		
Браузеры	IE, Chrome, Safari, Edge		
Учетные записи пользователей	8		
RS485/RS232	нет		
Питание	48±1В (DC)	100 - 240В (AC), 50 - 60Гц	100 - 240В (AC), 50 - 60Гц
PoE бюджет, Вт	45 (опционально 50)	120	200

Макс. нагрузка на PoE порт, Вт	30		
Макс. потребляемая мощность без HDD и PoE, Вт	≤20	≤25	≤25
Вентилятор	1, наработка на отказ более 50,000 часов		
Защита от статических разрядов	до 6000В		
Грозозащита	до 1000В		
Рабочая температура, °С	от -10 до +55		
Допустимая ОВ	10%-90%		
Возможность установки в стойку 19"	нет	да, 1U	да, 1U
Размеры, мм	255 × 231 × 44	440 × 278 × 44	440 × 278 × 44
Вес без HDD, кг	0.59	2.9	3.05

Технические характеристики OMNY NVR 20 каналов

Модель	OMNY NK 20N1 S
Каналы	20
Макс. входящий/исходящий битрейт, Мбит/с	80/80
Число исходящих потоков	64
Одновременных пользователей	64
Количество HDD	1x3.5"SATA по 10Тб
Макс. разрешение воспроизведения/записи	До 8Мп (3840×2160 по HDMI, 1080p по VGA)
HDMI	1
VGA	1
BNC	0
Аудио вход/выход	0/1
Тревожных входов/выходов	0/0
Сетевые интерфейсы	1xRJ-45 (10/100Мбит/с)
ОС	Linux
Поддержка видеоаналитики	да, только с камерами OMNY PRO
Операционные интерфейсы	Локальный и WEB
Перевод и адаптация интерфейса	да
USB	2xUSB2.0
Слоты и отсек под HOTSWAP	нет
Управление дисками	Группы, квоты
ANR	да, с камерами OMNY PRO
Доступные разрешения записи	8MP/6MP/5MP/4MP/3MP/1080P/UXGA/720P/VGA/4CIF/DCIF/2CIF/CIF/QCIF
Видео кодек	H.265/H.264H/H.264M/H.264B
Аудио кодек	G.711 A/U (8, 32, 48кГц 64Кбит/с)
Доступная развертка каналов на монитор	1/2/3/4/5/6/7/8/9/10/12/13/16/20
Одновременный просмотр живого видео или архива	1x4K/4x1080p/8x720p/16x4CIF
Smart search	да, только с камерами OMNY PRO
Запись по тревогам	По движению, при потере видео, при закрытии камеры, при сигнале на тревожном входе
Режим резервирования	NFS, на USB-носитель, на SATA HDD
Режимы записи	Ручная, по расписанию, по детекции движения, по тревоге, по саботажу, резервная, праздники, запись опорного кадра
Поддержка протоколов	TCP/UDP/HTTP/MULTICAST/UPnP/DHCP/PPPoE/DDNS/NFS/FTP/NTP/HTTPS/RTSP/S MTP/SADP/SNMP
Plug 'n' Play	да, только с камерами OMNY PRO
Автобалансировка нагрузки на оборудование и сеть	нет
Резервирование N+1	нет
бесплатное ПО для ПК	NetVideo (Windows). Поддержка р2р, TCP/IP, видеоаналитики камер OMNY
ПО Смартфоны	EasyLive (iOS / Android). Поддержка р2р, TCP/IP
Браузеры	IE, Chrome, Safari, Edge
Учетные записи пользователей	8
RS485/RS232	нет
Питание	12±1В DC
Макс. потребляемая мощность без HDD и PoE, Вт	≤ 35
Вентилятор	нет
Защита от статических разрядов	до 6000В

Грозозащита	до 1000В
Рабочая температура, °С	от -10 до +55
Допустимая ОВ	10%-90%
Возможность установки в стойку 19"	нет
Размеры, мм	255 × 231 × 45
Вес без HDD, кг	0.9

Технические характеристики OMNY NVR (40 и 80 каналов)

Модель	OMNY NKU 40N4 v2	OMNY NKU 80R8 v2
Каналы	40	80
Процессор	Hi3536a	
Макс. входящий/исходящий битрейт	400/400Мбит/с	640/320Мбит/с
Число исходящих потоков	161	
Количество портов PoE	Нет	
Количество HDD	4x3.5"SATA по 10Тб	8x3.5"SATA по 10Тб
Макс. разрешение воспроизведения/записи	До 8Мп	
HDMI/VGA/BNC	1/1/0 до 4К (3840x2160 по HDMI, 1080p по VGA) 2 независимых монитора	2/2/0 до 4К (3840x2160 по HDMI, 1080p по VGA) 2 независимых монитора
Аудио вход/выход	1/1	1/2
Тревожных входов/выходов	16/4	
Сетевые интерфейсы	2xRJ-45 (10/100/1000Мбит/с)	
ОС	Linux	
Поддержка видеоналики	Да, только с камерами OMNY PRO	
Операционные интерфейсы	Локальный и WEB	
Перевод и адаптация интерфейса	Да	
USB	1xUSB2.0, 1xUSB3.0	2xUSB2.0, 1xUSB3.0
Слоты и отсек под HOTSWAP	Нет	
Управление дисками	Группы, квоты, программный backup	
ANR	Да, с камерами OMNY PRO	
Доступные разрешения записи	8Мп/6 Мп/5 Мп/4Мп/3Мп/1080p/960p/720p/4CIF/VGA/DCIF/2CIF/CIF	
Видео кодек	H.264, H.265	
Аудио кодек	G.711 A/U (8, 32, 48кГц 64Кбит/с)	
Доступная развертка каналов на монитор	1/2/3/4/5/6/7/8/9/10/12/13/16/20A/20B/25/32/36/40/64/80	
Одновременный просмотр живого видео или архива	4x4К/4x6Мп/5x5Мп/8x4Мп/9x3Мп/ 16x1080p/32x720p/40x4CIF	4x12Мп/6x8Мп/8x6Мп/9x5Мп/ 12x4Мп/16x3Мп/24x1080p/48x720p
Smart search	Да, только с камерами OMNY PRO	
Запись по тревогам	По движению, при потере видео, при закрытии камеры, при сигнале на тревожном входе	
Экспорт файлов	NFS, на USB-носитель, на SATA HDD, на USB CD&DVD-RW, eSATA	
Режимы записи	Ручная, по расписанию, по детекции движения, по тревоге, по саботажу, резервная, праздники, запись опорного кадра	
Поддержка протоколов	RTSP, TCP, UDP, HTTP, HTTPS, MULTICAST, UPnP, DHCP, PPPoE, DDNS, NFS, FTP, NTP, RTP, SNMP, SMTP, CGI	
Plug 'n' Play	Да, только с камерами OMNY PRO	
Автобалансировка нагрузки на оборудование и сеть	Нет	Да
Резервирование N+1	Да	
Бесплатное ПО для ПК	NetVideo (Windows). Поддержка p2p, TCP/IP, видеоналики камер OMNY	
ПО Смартфоны	EasyLive (iOS / Android). Поддержка p2p, TCP/IP	
Браузеры	IE выше 8.0	
Учетные записи пользователей	16	
RS485/RS232	1/1	2/1
Питание	100 - 240В (AC), 50 - 60Гц	
PoE бюджет, Вт	Нет	
Макс. нагрузка, Вт	250	
Макс. потребляемая мощность без HDD и PoE, Вт	40	80
Вентилятор	2, наработка на отказ более 50,000 часов	
Защита от статических разрядов	до 6000В	
Грозозащита	до 1000В	
Рабочая температура, °C	от -10 до +55	
Допустимая ОВ	10%-90%	
Возможность установки в стойку 19"	да, 1.5U	да, 2U
Размеры ДШВ, мм	347 × 440 × 75	89×440×458

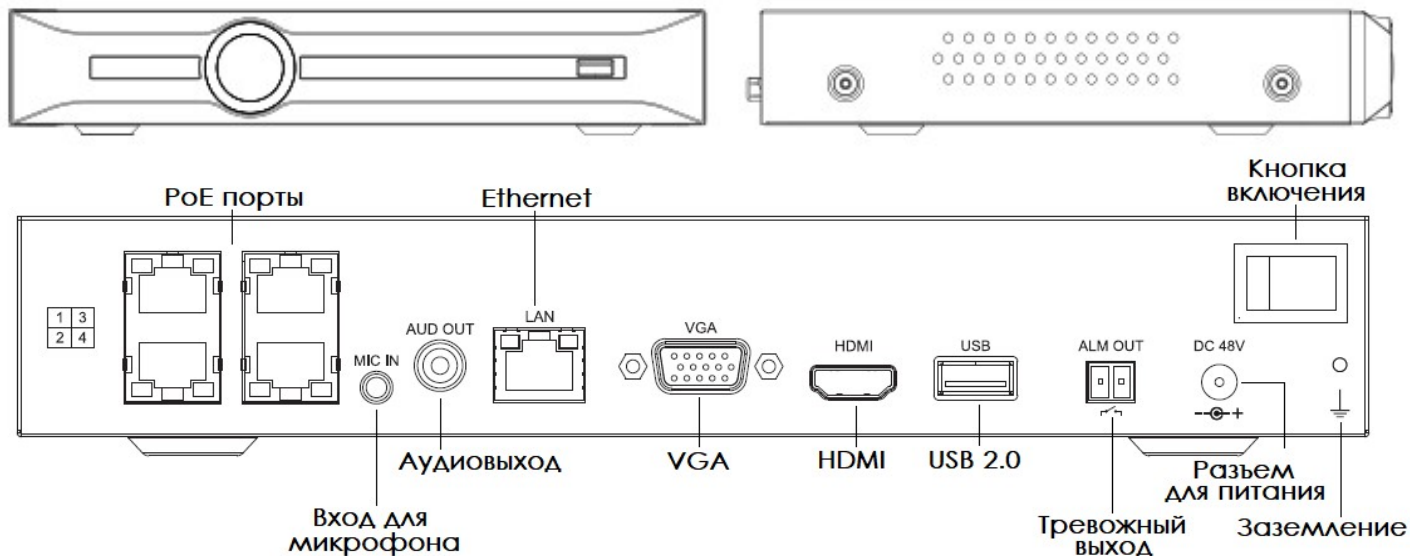
Вес без HDD, кг	3.8	7.2
------------------------	-----	-----

Комплектация.

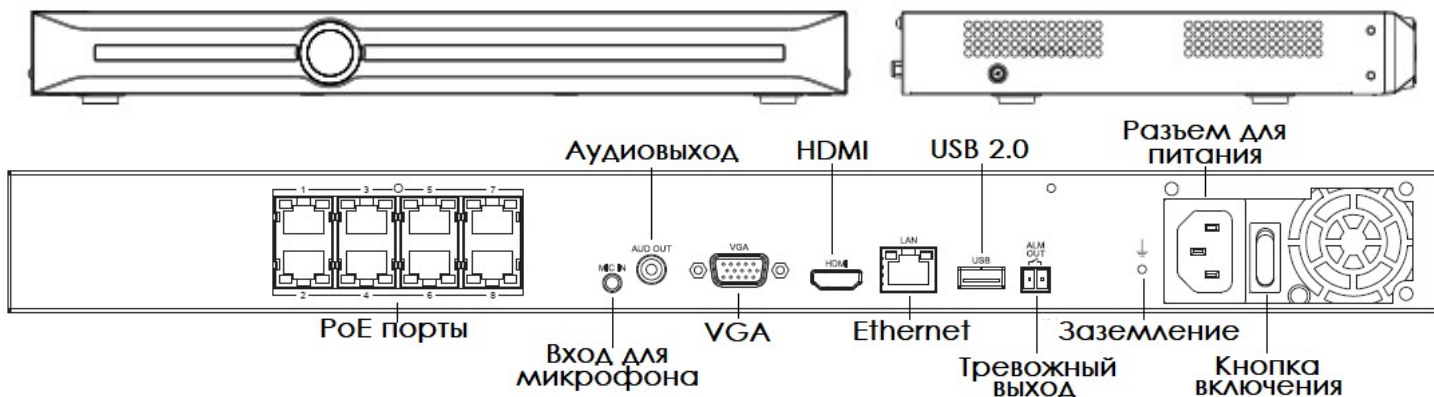
OMNY NB 5N1 P4 S	OMNY NKU 10N2 P8 S	OMNY NKU 20N2 P16 S
<p>Видеорегистратор - 1шт Кабель питания - 1шт Блок питания DC 48В, 1.36А - 1шт Мышь компьютерная - 1шт Компакт диск - 1шт Винты для HDD - 4шт Паспорт устройства - 1шт</p>	<p>Видеорегистратор - 1шт Кабель питания - 1шт SATA кабель питания - 1шт Уши для крепления в стойку - 2шт Мышь компьютерная - 1шт SATA дата-кабель для HDD - 2шт Компакт диск - 1шт Винты для крепления ушей для стойки - 4шт Винты для HDD - 8шт Паспорт устройства - 1шт</p>	<p>Видеорегистратор - 1шт Кабель питания - 1шт SATA кабель питания - 1шт Уши для крепления в стойку - 2шт Мышь компьютерная - 1шт SATA кабель для HDD - 2шт Компакт диск - 1шт Винты для HDD - 8шт Паспорт устройства - 1шт Винты для крепления ушей для стойки - 4шт</p>
OMNY NK 20N1 S	OMNY NKU 40N4 v2	OMNY NKU 80R8
<p>Видеорегистратор - 1шт Кабель питания - 1шт Блок питания DC 12В, 3.33А - 1шт Мышь компьютерная - 1шт Компакт диск - 1шт Винты для HDD - 4шт Паспорт устройства - 1шт</p>	<p>Видеорегистратор - 1шт Кабель питания - 1шт SATA кабель питания - 2шт Блок питания DC 12В, 3.33А - 1шт Уши для крепления в стойку - 2шт Мышь компьютерная - 1шт SATA дата-кабель для HDD - 4шт Компакт диск - 1шт Винты для крепления ушей для стойки - 4шт Винты для HDD - 17шт Паспорт устройства - 1шт</p>	<p>Видеорегистратор - 1шт Кабель питания - 1шт Уши для крепления в стойку-2шт Мышь компьютерная - 1шт SATA дата-кабель для HDD- 8шт Компакт диск - 1шт Винты для крепления ушей для стойки - 4шт Винты для HDD- 35шт Паспорт устройства- 1шт</p>

Общий вид

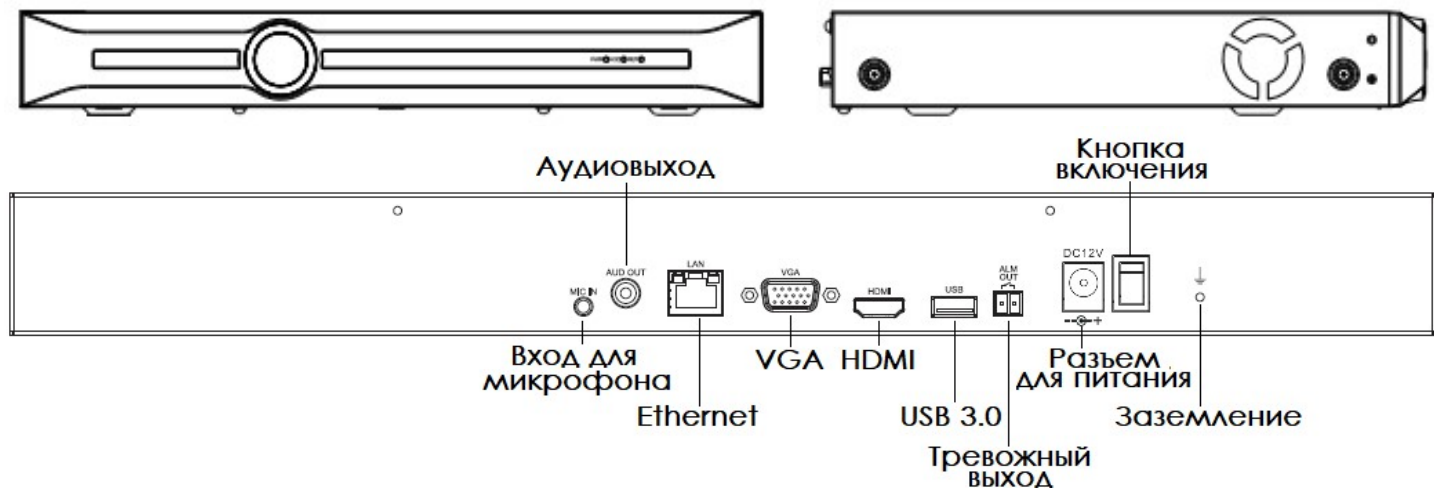
1. OMNY NB 5N1 P4 S



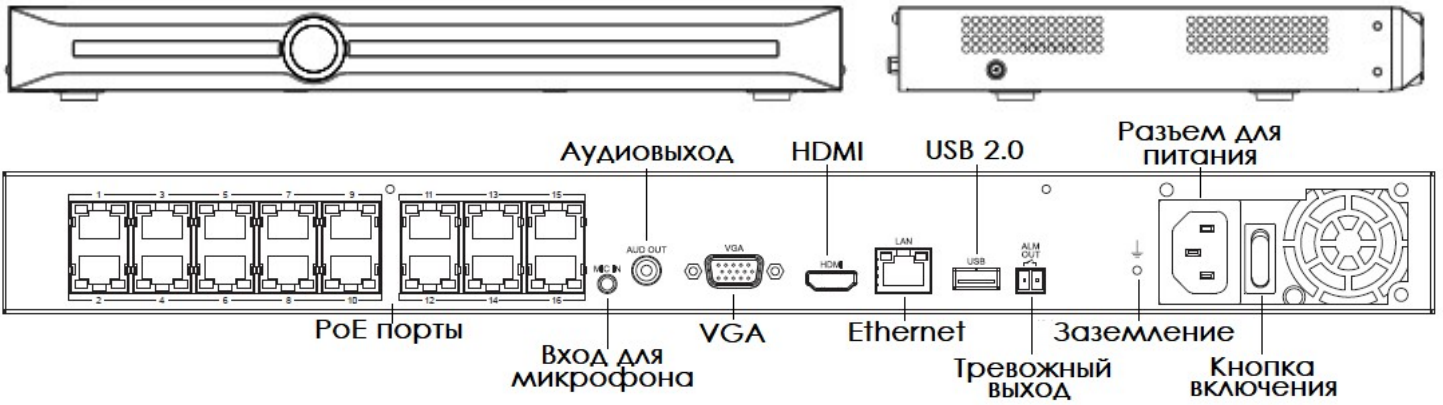
2. OMNY NKU 10N2 P8 S



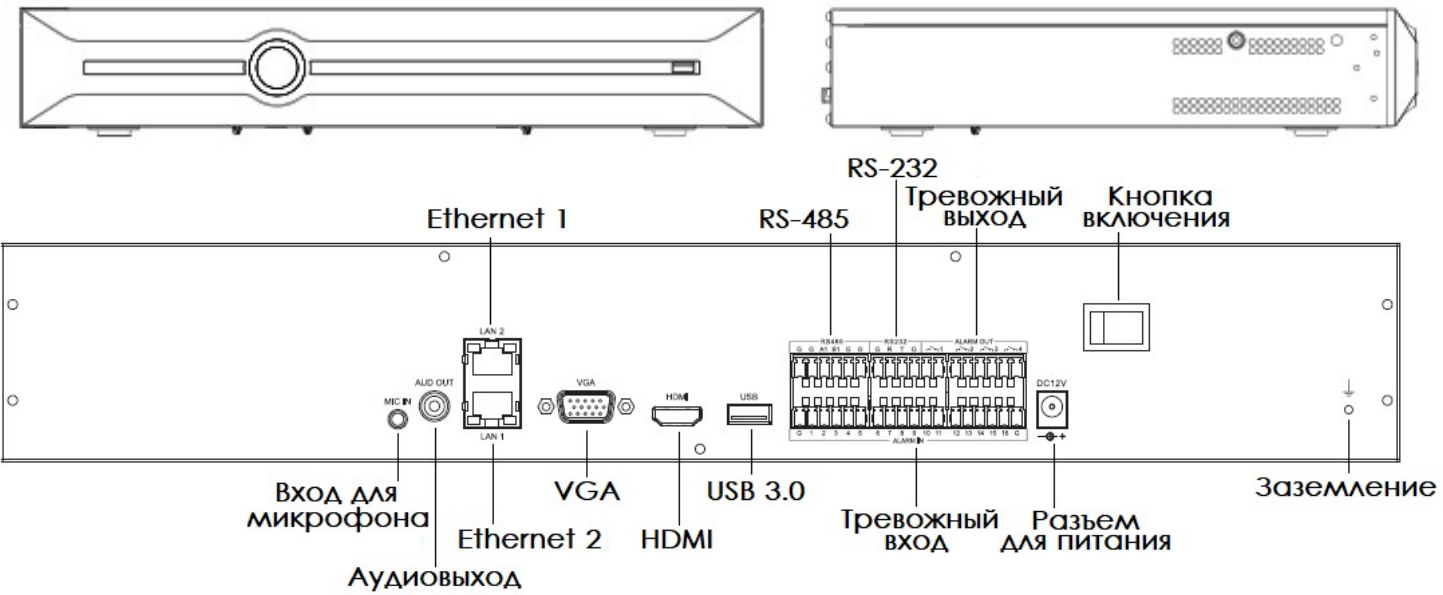
3. OMNY NK 20N2 S



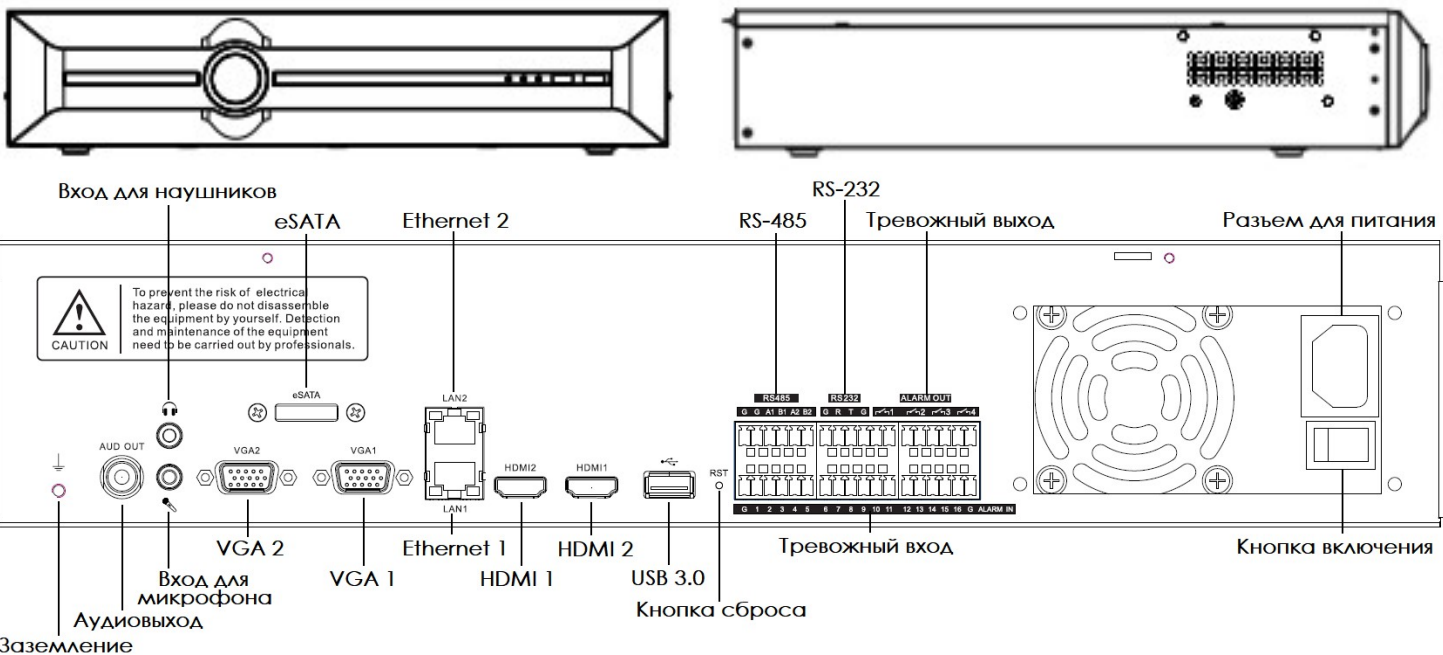
4. OMNY NKU 20N2 P16 S



7. OMNY NKU 40N4 v2



8. OMNY NKU 80R8 v2



Устранение неисправностей.

Вопрос	Решение
--------	---------

NVR не включается	<p>1. Убедитесь, что источник питания исправен. Проверьте с заведомо рабочим источником питания.</p> <p>2. Для моделей с внешним источником питания 12 В DC сетевой адаптер должен быть рассчитан на не менее чем 2 А.</p>
Как понять, что NVR получил питание?	<p>1. Проверьте, поднялся ли линк со стороны коммутатора или вашего ПК.</p> <p>2. NVR при включении оповещает звуковым сигналом, на передней панели загораются светодиоды.</p>
Не удаётся зайти по указанному в паспорте IP адресу	<p>Подключите монитор и мышь к NVR, а затем с локального графического интерфейса найдите нужные параметры в настройках сети. Так же найти NVR в сети возможно с помощью программы из комплекта поставки IPTool</p>
Забыт пароль администратора	<p>Запустите программу IPTool, программа должна видеть ваше устройство. Выберите устройство на котором утрачен пароль. Найдите и кликните на кнопку Retrieve Cipher. скопируйте Factory ID и Runtime(s). Не закрывайте данное окно, отправьте данные в техподдержку, вам вышлют новый пароль (если окно закрыли, то данные будут не актуальны).</p>
Искажение данных в браузере, не читаемые символы	<p>Проблема скорее всего связана с плагином. Он не подходит или установлен с ошибкой. Для устранения неисправности, запустите программу IPTool, перейдите на вкладку Common Tool. Закройте браузер с NVR. Выберите кнопку Clear IE Plug-in (удаление плагина). Откройте браузер, введите IP адрес NVR, установите новый плагин и попробуйте войти на WEB-устройства</p>
При включении звучит тревожный сигнал и не пропадает	<p>Видеорегистраторы OMNY проводят самодиагностику по выбранным критериям и автоматически оповещают о неисправностях, таких как: отсутствие HDD, ошибка HDD, переполнение HDD, ошибка сети, конфликт MAC или IP адресов, отсутствие сигнала от камеры. Проверьте настройки NVR и сбросьте тревоги.</p>
Нет соединения с камерой, подключенной в PoE порт NVR	<p>Встроенный в NVR PoE-коммутатор имеет собственную закрытую сеть, в которую не попасть извне, т.е из WAN порта. Зайти на камеры можно только при подключении ПК соединением в один из PoE портов NVR.</p>
Не работает детектор движения	<p>Для записи по детектору движения, его нужно включить на камере, затем перейти к настройкам в NVR</p>

Гарантийный талон.

Данные устройства:

Дата сборки _____

Упаковку произвел:

_____ / _____ / ШТАМП ПРОДАВЦА

Дата продажи «__» _____ 20 __ г