

PRO ●
OMNY



OMNY PRO HPTZ-M2A-x25

IP-камера PTZ
2 Мп, 5 - 125 мм

РУКОВОДСТВО
ПОЛЬЗОВАТЕЛЯ
V 1.0

Уважаемый клиент! Благодарим Вас за покупку нашей продукции.

Данное руководство пользователя представлено базового ознакомления с продукцией, более подробную информацию можно получить на pag.wiki.

Параметры по умолчанию

IP адрес: **192.168.1.120**

Имя пользователя / пароль: **admin / admin**

Модификация изделия

Настоящее изделие устанавливается и эксплуатируется в соответствии с инструкциями, приведёнными в данной документации. Настоящее изделие не имеет компонентов, обслуживаемых пользователем. Попытка внесения изменений или модификации аннулирует все действующие сертификаты и одобрения.

Ответственность

Производитель не несёт ответственность за любые допущенные технические и типографические ошибки, и имеет право модифицировать изделие и вносить изменения в документацию без предварительного уведомления. Производитель не предусматривает какую-либо гарантию относительно приведённого в настоящем документе материала, включая товарное состояние и пригодность изделия для конкретного вида применения, но, не ограничиваясь вышеизложенным. Производитель не несёт ответственность за случайные повреждения, возникающие в связи с применением данного материала.

ООО «НАГ» обязуется не использовать оборудование при создании вооружений и военной техники. Продукция, закупаемая ООО «НАГ» не содержит алгоритмов шифрования.

Электромагнитная совместимость (ЭМС)

Настоящее изделие генерирует, использует и излучает радиочастотную энергию, поэтому при несоблюдении правил установки и эксплуатации может наводить помехи на радиоаппаратуру. При этом производитель не гарантирует полное отсутствие помех в каждом конкретном случае. Выключите изделие и проверьте качество приёма радиосигнала. Если настоящее изделие является источником помех и препятствует нормальному приёму радио и телевизионного сигнала, примите следующие меры: Попробуйте настроить принимающую антенну или установите антенну в другое место. Увеличьте расстояние между изделием и радиоаппаратурой. Включите изделие и радиоаппаратуру в разные розетки сети питания. Если невозможно устранить проблему самостоятельно, обратитесь за помощью к специалистам по теле/радиоаппаратуре. Не используйте экранированные кабели, если нет возможности обеспечить их заземление с 2ух концов в соответствии с действующими нормами ПУЭ и СНИП.

Эксплуатация и обслуживание

- используйте только ручной инструмент для установки изделий, использование электрического инструмента или применение избыточного усилия может привести к повреждению оборудования;
- запрещается использовать химические, щелочные или аэрозольные очистители. Используйте для очистки влажную ткань, смоченную в воде. Пластиковые купола протирать безворсовыми бумажными салфетками;
- используйте только принадлежности и запасные части, рекомендованные производителем;
- не пытайтесь самостоятельно выполнять ремонт изделия.

Гарантия

Изготовитель гарантирует соответствие настоящего оборудования требованиям технических условий при соблюдении потребителем правил транспортирования, хранения, монтажа и эксплуатации.

Гарантийный срок эксплуатации составляет 36 месяцев (3 года) от даты продажи через торговую или монтажную организацию. При отсутствии отметки продавца в настоящем руководстве о дате продажи гарантийный срок исчисляется от даты производства. Дата производства зашифрована в кодовом номере на задней части корпуса изделия.

Гарантийные обязательства не действительны, если причиной неисправности оборудования являются

- повреждения прибора, вызванные скачком напряжения, обнаружение следов подключения к не рекомендованным источникам электропитания, не предназначенных для данного прибора;
- наличие внешних или внутренних механических повреждений, обнаружение следов воздействия на прибор домашних животных, насекомых, грызунов и посторонних предметов;
- обнаружение внутри прибора следов воздействия на него жидкостей (коррозия, окисление);
- обнаружение следов некачественного ремонта прибора, а также вмешательство в его программное обеспечение;
- наличие следов несанкционированного изменения конструкции, непредусмотренного производителем, воздействие каких-либо других внешних факторов, нарушающих работоспособность данного оборудования. Нарушение правил эксплуатации, целостности кодового номера изделия, обнаружение стёртого (повреждённого) кодового номера изделия;
- изготовитель не несёт ответственности и не возмещает ущерб за дефекты, возникшие по вине потребителя при несоблюдении правил эксплуатации и монтажа.

Спецификация

Наименование	Описание
Модель	HPTZ-M2A-x25
Матрица	1/2.8", progressive scan, CMOS
Мин. освещенность, Лк	Цветное: 0.001 (F1.5, AGC ON) Ч/Б: 0
Улучшение изображения	AGC/BLC/HLC/WDR 120dB/DEFOG/Rol/3D DNR/SMART IR
Затвор	Авто/ручной, 1 ~ 1/100000 с
Режим «День/ночь»	Механический ИК фильтр
ИК-подсветка	Да, до 150 м
Управление ИК-подсветкой	Да
Фокусное расстояние	4.5 ~ 148.5мм, автоматическая фокусировка AF и моторизованный объектив
Апертура	F1.5 ~ F3.0
Угол обзора по горизонтали	54.37° ~ 2.68°
Угол обзора по вертикали	54.37° ~ 2.68°
Угол обзора по диагонали	66.88° ~ 3.16°
Диафрагма	Авто
Оптическое увеличение	Да, 25-х кратное
Цифровое увеличение	Да
Кодек	H.265+/H.265/H.264(HP, MP, BP), MJPEG
Макс. разрешение	1080P (1920*1080)
Первый поток	1080P (1920*1080), 30к/с
Второй поток	720P (1280*720) 30к/с
Третий поток	D1 (720*576) 30 к/с
Битрейт	128 кбит -16 Мбит/с

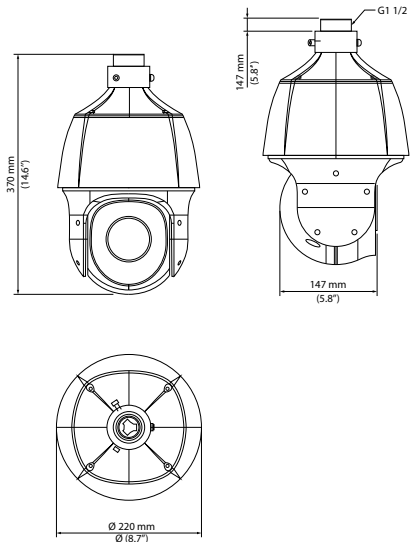
Спецификация

Наименование	Описание
ROI	Up to 8 areas
Количество потоков	Три потока
OSD	До 8 экранных меню
Маскирование области	24 области, до 4 областей на сцену
Обнаружение	Обнаружение пересечения линии, обнаружение вторжения, обнаружение входа в зону, обнаружение выхода из зоны.
Основные детекции	Детекция движения, детекция звука, несанкционированного доступа
Автоматическое слежение	Да
Аудиокодек	G.711u/a
Аудио битрейт	64 Кбит/с
Шумоподавление	Да
Дескритизация	8 кГц
Аудио вход/выход	1/1
Тревожный вход/выход	2/1
Последовательный порт	RS485
Сеть	1 x RJ45 10M/100M Base-TX Ethernet
Встроенный микрофон	Нет
Локальное хранилище	MicroSD (до 256 Гб)
ANR	Да (по приватному протоколу)
Протоколы	IPv4, IGMP, ICMP, ARP, TCP, UDP, DHCP, PPPoE, RTP, RTSP, RTCP, DNS, DDNS, NTP, FTP, UPnP, HTTP, HTTPS, SMTP, 802.1x, SNMP, QoS, RTMP, SSL/TLS
Протоколы интеграции	ONVIF (Профили S, G, T), API, SDK

Спецификация

Наименование	Описание
Безопасность	Защита паролем, журналы операций экспорта, Basic и Digest аутентификация для RTSP, Digest аутентификация для HTTP, TLS 1.2, WSSE и Digest аутентификация для ONVIF
Диапазон поворота	360°
Скорость поворота	2°/с ~ 75°/с Предустановленная скорость: 180°/с.
Диапазон наклона	-15° ~ 90° (автоматический реверс)
Скорость наклона	2°/с ~ 75°/с Предустановленная скорость: 80°/с.
Количество пресетов	1024
Патрулирование по точкам	16 патрулей, до 64 пресетов для каждого патруля
Патрулирование по маршруту	16 патрулей, до 32 действий на каждый патруль
Запись на патрулирование	16 патрулей, до 128 действий на каждый патруль
Время пребывания в патруле	15с~1800с
Snapshop	Да
Установка положения «Дом»	Да
Питание	DC12V±10% , PoE+ (IEEE802.3 at), мощность 25Вт
Степень защиты	IP67
Встроенный нагреватель	Да
Температура эксплуатации	от -40 до 65 °С; влажность: 10–95%, отн. (без конденсации)
Габариты (Ø x В)	Ø220 x 370 мм
Вес	3,3 кг
Защита от статических разрядов	6000В
Кнопка сброса	Да

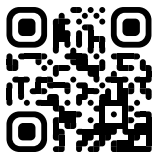
Габаритные размеры устройства



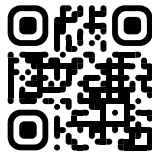
Программы и
инструкции



Наш
сайт



Наша
техническая
поддержка



Гарантийный талон

Данные устройства: _____

Упаковку произвел: _____

Дата сборки: ____ / ____ / 20____

Дата продажи: ____ / ____ / 20____

Комплектация

- Камера - 1 шт
- Блок питания - 1 шт
- Кабель питания - 1 шт
- Руководство пользователя - 1 шт
- Шестигранный ключ - 1 шт
- Гермоввод - 1 шт
- Переходной адаптер - 1 шт