



Поворотная скоростная IP камера высокого разрешения

Паспорт устройства

OMNY F22SE x25 скоростная камера с PoE

Уважаемый клиент!

Благодарим Вас за покупку нашей продукции.

Данное руководство пользователя представлено для быстрой и правильной установки, и первоначальной настройки.

Модификация изделия. Настоящее изделие устанавливается и эксплуатируется в соответствии с инструкциями, приведёнными в данной документации. Настоящее изделие не имеет компонентов, обслуживаемых пользователем. Попытка внесения изменений или модификации аннулирует все действующие сертификаты и одобрения.

Ответственность. Производитель не несёт ответственность за любые допущенные технические и типографические ошибки, и имеет право модифицировать изделие и вносить изменения в документацию без предварительного уведомления. Производитель не предусматривает какую-либо гарантию относительно приведённого в настоящем документе материала, включая товарное состояние и пригодность изделия для конкретного вида применения, но, не ограничиваясь вышеизложенным. Производитель не несёт ответственность за случайные повреждения, возникающие в связи с применением данного материала.

Техническая поддержка. По всем техническим вопросам, пожалуйста, обращайтесь на электронный адрес support@omnysecurity.ru

Электромагнитная совместимость (ЭМС). Настоящее изделие генерирует, использует и излучает радиочастотную энергию, поэтому при несоблюдении правил установки и эксплуатации может наводить помехи на радиоаппаратуру. При этом производитель не гарантирует полное отсутствие помех в каждом конкретном случае. Выключите изделие и проверьте качество приёма радиосигнала. Если настоящее изделие является источником помех и препятствует нормальному приёму радио и телевизионного сигнала, примите следующие меры: Попробуйте настроить принимающую антенну или установите антенну в другое место. Увеличьте расстояние между изделием и радиоаппаратурой. Включите изделие и радиоаппаратуру в разные розетки сети питания. Если невозможно устранить проблему самостоятельно, обратитесь за помощью к специалистам по теле/радиоаппаратуре. По требованиям действующих стандартов электромагнитной совместимости настоящее изделие подключается экранированным сетевым кабелем (STP).

ВНИМАНИЕ!

- При транспортировке изделий оригинальная упаковка предотвратит их повреждение.
- Храните изделия в сухом, проветриваемом помещении.
- Избегайте воздействия вибрации, ударной нагрузки и повышенного давления и не устанавливайте камеру на неустойчивых кронштейнах, неровных поверхностях или

стенах во избежание повреждения изделия.

- Используйте только ручной инструмент для установки изделий, использование электрического инструмента или применение избыточного усилия может привести к повреждению оборудования.
- Запрещается использовать химические, щелочные или аэрозольные очистители. Используйте для очистки влажную ткань.
- Используйте только принадлежности и запасные части, рекомендованные заводом изготовителем.
- Не пытайтесь самостоятельно выполнять ремонт изделия.

Гарантия

Изготовитель гарантирует соответствие настоящего оборудования требованиям технических условий при соблюдении потребителем правил транспортирования, хранения, монтажа и эксплуатации.

Гарантийный срок эксплуатации составляет 36 месяцев (3 года) от даты продажи через торговую или монтажную организацию. При отсутствии отметки продавца в настоящем руководстве о дате продажи гарантийный срок исчисляется от даты производства. Дата производства зашифрована в кодовом номере на задней части корпуса изделия. Гарантийные обязательства не действительны, если причиной неисправности оборудования являются:

- повреждения прибора, вызванные скачком напряжения, обнаружение следов подключения к не рекомендованным источникам электропитания, не предназначенных для данного прибора;
- наличие внешних или внутренних механических повреждений, обнаружение следов воздействия на прибор домашних животных, насекомых, грызунов и посторонних предметов;
- обнаружение внутри прибора следов воздействия на него жидкостей (коррозия, окисление);
- обнаружение следов неквалифицированного ремонта прибора, а также вмешательство в его программное обеспечение;
- наличие следов несанкционированного изменения конструкции, непредусмотренного производителем, воздействие каких-либо других внешних факторов, нарушающих работоспособность данного оборудования. Нарушение правил эксплуатации, целостности кодового номера изделия, обнаружение стёртого (повреждённого) кодового номера изделия;

Изготовитель не несёт ответственности и не возмещает ущерб за дефекты, возникшие по вине потребителя при несоблюдении правил эксплуатации и монтажа.

Важно!

При установке камеры необходимо изолировать кронштейн от используемой токопроводящей поверхности во избежание выхода камеры из строя.

Параметры по умолчанию:

IP-адрес: 192.168.1.2

Имя пользователя: admin

Пароль: admin

Используемые камерой порты:

WEB: 80

DATA: 3001 (TCP)/ 3000 (UDP) (для передачи данных)

ONVIF: 80

RTSP: 554

RTMP: 1935

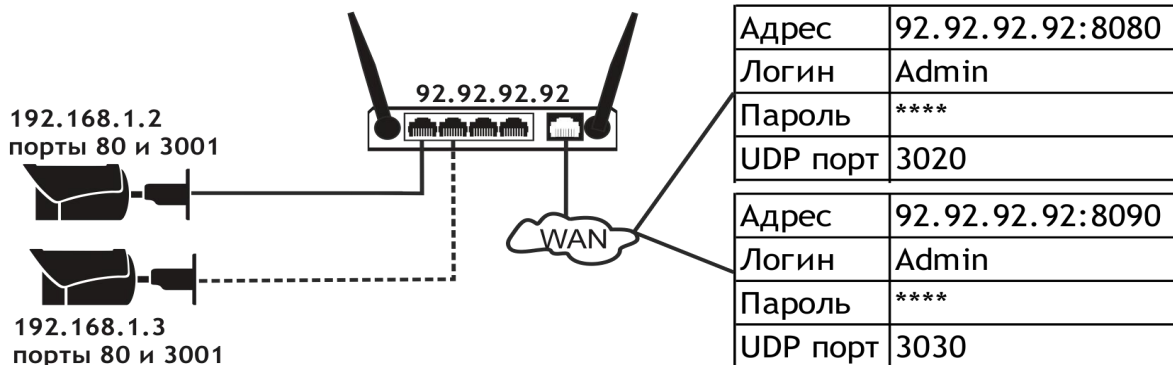
Строка запроса RTSP:

rtsp://ЛОГИН:ПАРОЛЬ@IP-адрес/1 - Первый поток

rtsp://ЛОГИН:ПАРОЛЬ@IP-адрес/2 - Второй поток

Проброс портов

Внутренняя сеть			Внешняя сеть		
Адрес	TCP порт	UDP порт	Адрес	TCP порт	UDP порт
192.168.1.2	80		92.92.92.92	8080	
192.168.1.2	3001	3000	92.92.92.92	3021	3020
192.168.1.3	80		92.92.92.92	8090	
192.168.1.3	3001	3000	92.92.92.92	3031	3030



Значение UDP порта автоматически формируется в камере.

Оно на 1 меньше значения TCP порта. Из внешней сети его пробрасывать не нужно.

Общий вид камеры



Коннекторы камеры



RJ45
IP66



DC 12V



АУДИО
ВХ/ВЫХ



ТРЕВ.
ВХ/ВЫХ



GND

Подключение камеры

Данная серия поддерживает веб - доступ и управление через ПК. Веб-интерфейс включает в себя онлайн просмотр, конфигурацию системы, передачу тревожных уведомлений и др. Следуйте указанным ниже шагам для подключения камеры к сети.

1. Убедитесь, что IP-камера корректно подключена к сетевому коммутатору
2. IP-адрес камеры и ПК должны находиться в одной подсети. В случае если Вы используете роутер, вам необходимо будет корректно настроить основной шлюз и маску подсети.
3. Для проверки соединения запустите из командной строки команду `ping ***.***.***.***` (IP адрес камеры).

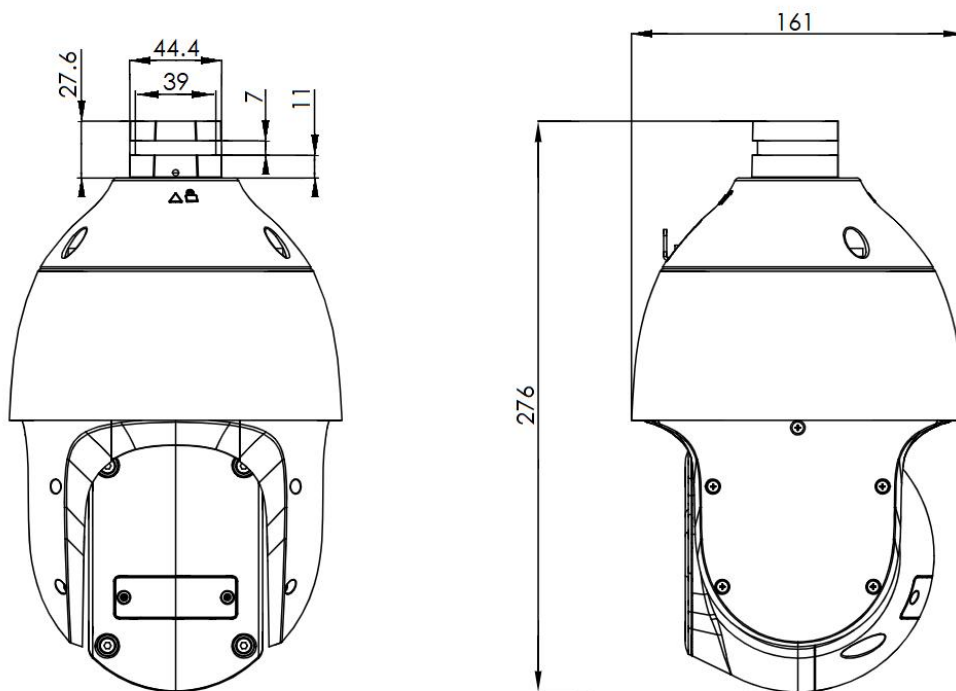
Технические характеристики PTZ камеры

Модель	OMNY F22SE x25
Матрица	1/2.8
Встроенная аналитика	"Пересечение линии, двойной линии", "Охрана периметра", "Толпа", "Слоняющиеся", "Бегущие", "Оставленные предметы", "Украденные предметы", "Парковка", "Детекция лица", "Подсчет людей", детекторы движения, саботажа камеры (расфокусировка и поворот от наблюдаемого объекта), закрытия камеры, потеря видеосигнала и аномального звука
Улучшение изображения	AGC/BLC/HLC/WDR 140dB/DEFOG/RoI/3D DNR/SMART IR/Режим "Коридор"
Мин. освещенность, Лк	Цветное: 0.001, Ч/Б: 0.001 (F1.5, AGC вкл.), ИК: 0
Режим "День/ночь"	Механический ИК фильтр
ИК-подсветка	ИК до 150м
Управление ИК-подсветкой	Да
Объектив	4.8-120мм, трансфокатор
Апертура	F1.5-F3.8
Гориз. угол обзора	58.5°-2.8°
Диафрагма	Автоматическая, DC-Iris
Оптическое увеличение	25x
Цифровое увеличение	16x
Аналоговый видеовыход	Нет
Встроенный белый свет	Нет
Стеклоочиститель	Нет
Кодек	H.265/H.264(HP, MP, BP)/MJPEG
Макс. разрешение	2Мп (1920×1080) 30к/с
Первый поток	1920x1080 (1-30к/с) 1280x960 (1-30к/с) 1280x720 (1-30к/с) 704x576 (1-30к/с) 704x480 (1-30к/с) 640x480 (1-30к/с)
Второй поток	704x576 (1-30к/с) 704x288 (1-30к/с)

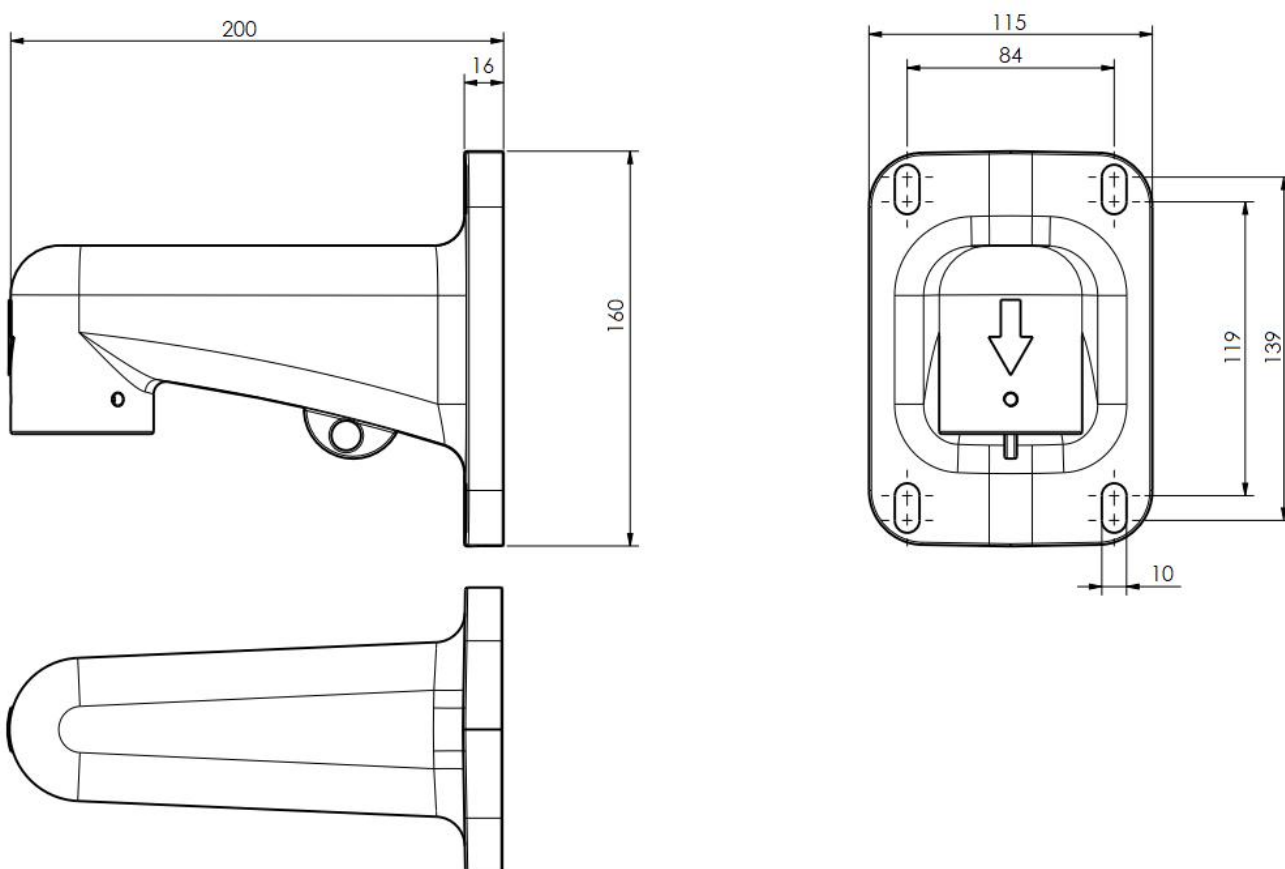
	640x360 (1-30к/с) 352x288 (1-30к/с)
Третий поток	352x288 (1-30к/с)
Битрейт	H.265/H.264(HP, MP, BP)/MJPEG: 32-16384Кбит/с
OSD	16×16, 32×32, 24×24, 48×48, 64×64, 96×96 (Время и дата, 5 областей)
Аудио вход/выход	1/1
EasyMic	Есть
Встроенный микрофон	Нет
Аудиокомпрессия	G.711 A/U, ADPCM, AAC (8, 32, 48кГц)
Поворот	Диапазон 360°, скорость вручную до 200°/сек, скорость по пресетам до 240°/сек
Наклон	Диапазон от -16° до 90°, скорость вручную до 120°/сек, скорость по пресетам до 180°/сек
Пресеты	500
Скан	8
Круиз	16, до 32 пресетов в круизе
Паттерн	8, каждый до 600 сек или 1000 движений
Общие протоколы	PTZ_PELCO_D/PTZ_PELCO_P
Wi-Fi	Нет
Сетевые интерфейсы	RJ-45 (10/100Base-T)
Поддержка протоколов	ONVIF (PROFILE S/T/G/M), SDK, CGI, P2P, TCP/IP, ICMP, HTTP, HTTPS, DHCP, DNS, DDNS, MULTICAST, UPnP, FTP, IPV4, NTP, RTSP, SMTP, IGMP, QoS , PPPoE
Сетевое хранение данных	FTP (снимки)
ANR	Да, только с видеорегистраторами OMNY
Количество пользователей	32
Одновременных подключений	Не более 7
ПО для ПК	NetVideo (Windows)
ПО Смартфоны	VideoSight (iOS / Android)
Поддержка р2р	Да, ПО для ПК / ПО смартфонов
Браузеры	Все браузеры с поддержкой HTML5
Локальное хранилище	8-128Гб MicroSD
Тревожный вход/выход	1/1

RS485/RS232	Нет
Входное напряжение	12±1В (DC)
Поддержка PoE	802.3at
Встроенный обогреватель	Есть
Макс. потребляемая мощность, Вт	22
Защита от статических разрядов	до 6000В
Грозозащита	до 4000В
Пылевлагозащита	IP66
Вандалостойкость	Нет
Рабочая температура, °С	от -40 до +65
Холодный старт, °С	от -40 (обеспечивается встроенным подогревом)
Допустимая ОВ	0%-95%
Размеры, мм	Ø161 × 276
Материал корпуса	Металл+пластик
Вес устройства (нетто), кг	2.9

Габаритные размеры



Настенный кронштейн



Устранение неисправностей

Вопрос	Решение
Камера не получает питание	<p>Убедитесь, что источник питания исправен. Сетевой адаптер должен быть 12 В DC (расстояние передачи зависит от толщины сечения кабеля). Проверьте на коротком расстоянии подключение питания напрямую от адаптера из комплекта.</p> <p>При питании с помощью PoE убедитесь, что длина линка от источника питания до камеры не превышает 100м, а параметры мощности и напряжения в источнике позволяют запитать камеру от него.</p>
Как узнать получила ли камера питание?	<p>Камера при включении автоматически проводит тест своих систем, выполняя наклон, поворот, зум.</p> <p>Со стороны коммутатора, инжектора, или вашего ПК должен подняться линк.</p>
Как проверить связь между камерой и ПК	<p>Запустите на вашем ПК команду ping с адресом камеры (пуск/cmd.exe) Например: ping 192.168.1.2 (подсеть камеры должна быть добавлена на сетевую карту вашего ПК).</p>
Как узнать IP-адрес камеры?	<p>Подключите камеру и ваш ПК в один коммутатор в один VLAN и запустите утилиту IP Tool для поиска камеры из на CD из комплекта поставки.</p>
Забыли пароль	<p>Обратитесь в службу технической поддержки support@nag.ru. Будьте готовы предоставить удаленный доступ.</p>
Камера работала долгое время и перестала отвечать.	<p>Проверьте источник питания, порт коммутатора, перезагрузите оборудование.</p> <p>Проверьте UTP кабель, возможно он перегнулся или чем-то зажат.</p> <p>Проверьте коннектор RJ-45 со стороны камеры, возможно в него попала влага.</p>
После обновления прошивки камера перестала отвечать.	<p>Обратитесь в службу технической поддержки support@nag.ru Будьте готовы предоставить удаленный доступ.</p>
Не могу зайти в telnet	<p>Доступ в telnet служебный, доступ только для разработчиков.</p>
Камера с ИК подсветкой не видит ночью	<p>Проверьте настройки День/Ночь возможно камера находится в режиме день</p>
	<p>Сбросьте настройки камеры к заводским установкам.</p>
	<p>Снаружи попробуйте разглядеть красное свечение ИК диодов, если оно есть, вернитесь к настройкам.</p>
	<p>Убедитесь, что камере хватает питания, при включении ИК камера потребляет больше.</p>
Размытое изображение	<p>Убедитесь, что стекло камеры чистое</p>
	<p>Попробуйте сфокусировать камеру вручную с помощью джойстика.</p>
	<p>Если не удастся добиться четкого изображения обратитесь на support@nag.ru, предоставьте данные о прошивке камеры, серийный номер, а также данные которые могут иметь отношение к проблеме.</p>
Днем камера работает стабильно, ночью перезагружается.	<p>Подобная проблема может происходить на камерах с ИК подсветкой.</p> <p>При включении ИК подсветки камера потребляет больше, если напряжения недостаточно, камера может перезагружаться.</p>
	<p>Решение: Сократить длину кабеля питания.</p>
	<p>Заменить на кабель с большей толщиной сечения</p>

Гарантийный талон

Данные устройства:

Дата сборки _____

Упаковку произвёл:

_____ / _____ /

ШТАМП ПРОДАВЦА

Дата продажи «__» _____ 20 __ г

Комплектация

- Камера - 1шт
- Влагозащитный колпачок в сборе - 1шт
- Настенный кронштейн - 1шт
- Страховочный карабин - 1шт
- Анкерный болт с гайкой - 4шт
- Паспорт устройства - 1шт
- Компакт-диск - 1шт
- Шестигранник - 1шт