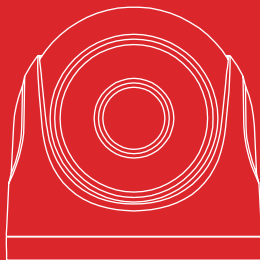


BASE ●  
**OMNY**



# ViDo2EZF-WDS SDL 27135

Уличная 2Мп камера  
с моторизованным объективом

РУКОВОДСТВО  
ПОЛЬЗОВАТЕЛЯ  
V 1.0

**Уважаемый клиент! Благодарим Вас за покупку нашей продукции.**

Данное руководство пользователя представлено базового ознакомления с продукцией, более подробную информацию можно получить на [pag.wiki](http://pag.wiki).

## Параметры по умолчанию

---

IP адрес: **192.168.1.120**

Имя пользователя / пароль: **admin / admin**

## Модификация изделия

---

Настоящее изделие устанавливается и эксплуатируется в соответствии с инструкциями, приведёнными в данной документации. Настоящее изделие не имеет компонентов, обслуживаемых пользователем. Попытка внесения изменений или модификации аннулирует все действующие сертификаты и одобрения.

## Ответственность

---

Производитель не несёт ответственность за любые допущенные технические и типографические ошибки, и имеет право модифицировать изделие и вносить изменения в документацию без предварительного уведомления. Производитель не предусматривает какую-либо гарантию относительно приведённого в настоящем документе материала, включая товарное состояние и пригодность изделия для конкретного вида применения, но, не ограничиваясь вышеизложенным. Производитель не несёт ответственность за случайные повреждения, возникающие в связи с применением данного материала.

ООО «НАГ» обязуется не использовать оборудование при создании вооружений и военной техники. Продукция, закупаемая ООО «НАГ» не содержит алгоритмов шифрования.

## Электромагнитная совместимость (ЭМС)

---

Настоящее изделие генерирует, использует и излучает радиочастотную энергию, поэтому при несоблюдении правил установки и эксплуатации может наводить помехи на радиоаппаратуру. При этом производитель не гарантирует полное отсутствие помех в каждом конкретном случае. Выключите изделие и проверьте качество приёма радиосигнала. Если настоящее изделие является источником помех и препятствует нормальному приёму радио и телевизионного сигнала, примите следующие меры: Попробуйте настроить принимающую антенну или установите антенну в другое место. Увеличьте расстояние между изделием и радиоаппаратурой. Включите изделие и радиоаппаратуру в разные розетки сети питания. Если невозможно устранить проблему самостоятельно, обратитесь за помощью к специалистам по теле/радиоаппаратуре. Не используйте экранированные кабели, если нет возможности обеспечить их заземление с 2ух концов в соответствии с действующими нормами ПУЭ и СНИП.

## Эксплуатация и обслуживание

---

- используйте только ручной инструмент для установки изделий, использование электрического инструмента или применение избыточного усилия может привести к повреждению оборудования;
- запрещается использовать химические, щелочные или аэрозольные очистители. Используйте для очистки влажную ткань, смоченную в воде. Пластиковые купола протирать безворсовыми бумажными салфетками;
- используйте только принадлежности и запасные части, рекомендованные производителем;
- не пытайтесь самостоятельно выполнять ремонт изделия.

## Гарантия

---

Изготовитель гарантирует соответствие настоящего оборудования требованиям технических условий при соблюдении потребителем правил транспортирования, хранения, монтажа и эксплуатации.

Гарантийный срок эксплуатации составляет 36 месяцев (3 года) от даты продажи через торговую или монтажную организацию. При отсутствии отметки продавца в настоящем руководстве о дате продажи гарантийный срок исчисляется от даты производства. Дата производства зашифрована в кодовом номере на задней части корпуса изделия.

## Гарантийные обязательства не действительны, если причиной неисправности оборудования являются

---

- повреждения прибора, вызванные скачком напряжения, обнаружение следов подключения к не рекомендованным источникам электропитания, не предназначенных для данного прибора;
- наличие внешних или внутренних механических повреждений, обнаружение следов воздействия на прибор домашних животных, насекомых, грызунов и посторонних предметов;
- обнаружение внутри прибора следов воздействия на него жидкостей (коррозия, окисление);
- обнаружение следов некачественного ремонта прибора, а также вмешательство в его программное обеспечение;
- наличие следов несанкционированного изменения конструкции, непредусмотренного производителем, воздействие каких-либо других внешних факторов, нарушающих работоспособность данного оборудования. Нарушение правил эксплуатации, целостности кодового номера изделия, обнаружение стёртого (повреждённого) кодового номера изделия;
- изготовитель не несёт ответственности и не возмещает ущерб за дефекты, возникшие по вине потребителя при несоблюдении правил эксплуатации и монтажа.

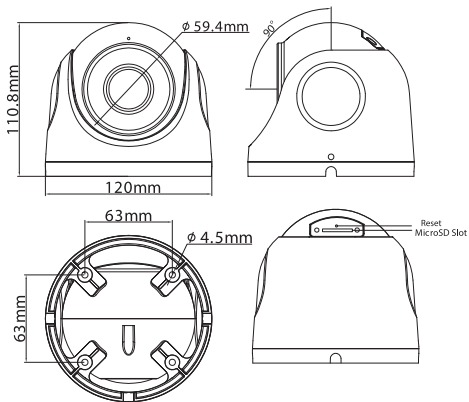
## Спецификация

Наименование	Описание
Тип камеры	Купольная
Матрица	1/2.8" IMX462
Процессор	SSC336Q
Встроенная аналитика	Обнаружение людей, обнаружение пересечения линии, обнаружение вторжений, слоняющиеся, подсчет людей, обнаружение транспортных средств, обнаружение лиц
Улучшение изображения	AGC/BLC/3D DNR/DEFOG/Roi/LDC/Режим "Коридор"
WDR	Real WDR 140dB
Мин. освещенность, Лк	Цветное: 0.001 (F1.8, AGC вкл.), ИК: 0
Режим "День/ночь"	Механический ИК фильтр
Подсветка	ИК и белый свет, до 50 м
Управление ИК-подсветкой	Да
Фокусное расстояние	2.7-13.5 мм
Угол обзора	Г 101-30° В 55-18°
Диафрагма	Фиксированная
Кодек	H.265+/H.264+/H.265/H.264/MJPEG
Макс. разрешение	2Мп (1920×1080) 30к/с
Первый поток	1080p (1-30к/с)
Второй поток	4CIF/VGA/HVGA/CIF (1-30к/с)
Третий поток	4CIF (MJPEG, 1к/с)
Битрейт	Осн.поток: 256-8000Кбит/с Субпоток: 50-1000Кбит/с
Аудио интерфейсы	Встроенный микрофон, 1 аудиовход, 1 аудиовыход
Аудиокомпрессия	G.711A/G.711U/AAC/G.726/PCM

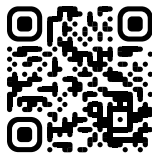
## Спецификация

Наименование	Описание
Сетевые интерфейсы	RJ-45 (10/100Base-T)
Поддержка протоколов	IPv4/v6, RTMP/RTSP/RTP/RTCP, TCP/UDP, HTTP, DHCP, DNS, FTP, DDNS, PPPOE, SMTP, SNMP, UPnP, ONVIF 2.4, HTTP, CGI
Сетевое хранение данных	FTP (Только снимки)
Количество пользователей	10
Одновременных подключений	10
ПО для ПК	IPCManager (Windows 7 и выше)
ПО Смартфоны	OmnyVideo App
Браузеры	IE выше 8.0 с ActiveX. Другие браузеры - HTML5.
Локальное хранилище	MicroSD до 256Гб
Входное напряжение	12±1В DC
Поддержка PoE	802.3af A/B
Макс. потребляемая мощность, Вт	9.5
Защита от статических разрядов	до 6000В (IEC 61000-4-5-2014)
Грозозащита	до 4000В (IEC 61000-4-5-2014)
Пылевлагозащита	IP67
Вандалостойкость	IK10
Рабочая температура, °С	от -50 до +60
Холодный старт, °С	от -50
Допустимая ОВ	10%-90%
Размеры, мм	Ø120×111
Материал корпуса	Металл и поликарбонат
Вес устройства (нетто), кг	0.7
Монтаж	Установка на поверхность

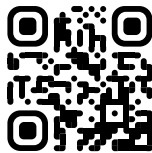
## Габаритные размеры устройства



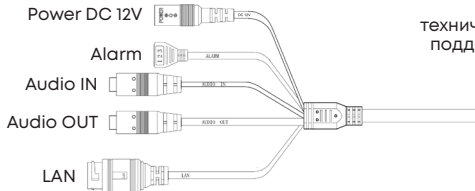
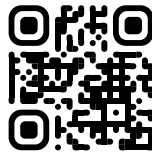
Руководство  
по первому  
запуску



Наш  
сайт



Наша  
техническая  
поддержка



## Гарантийный талон

---

Данные устройства: \_\_\_\_\_

\_\_\_\_\_

\_\_\_\_\_

Упаковку произвел: \_\_\_\_\_

\_\_\_\_\_

\_\_\_\_\_

Дата сборки: \_\_\_\_ / \_\_\_\_ / 20\_\_\_\_

Дата продажи: \_\_\_\_ / \_\_\_\_ / 20\_\_\_\_

## Комплектация

---

- Камера - 1 шт
- Паспорт - 1 шт
- Наклейка для монтажа - 1 шт
- Визитная карточка - 1 шт
- Шестигранный ключ - 1 шт
- Дюбели - 4 шт, саморезы - 4 шт, дополнительные винты - 4 шт
- Герметичный коннектор - 1 шт
- Клеммная колодка - 1 шт

**Импортер:** ООО «НАГ», г. Екатеринбург, ул. Краснолесья, стр. 12А, этаж 4