



Мини камера с фиксированным объективом

## Паспорт устройства

OMNY miniDome2E-U	IP камера миникупольная 2Мп (1920×1080) 25к/с, 2.8мм, F1.8, 802.3af A/B, 12±1В DC, ИК до 25м, встр.микр, DWDR, USB2.0
OMNY miniBullet2E-U	IP камера минибуллет 2Мп (1920×1080) 25к/с, 3.6мм, F1.8, 802.3af A/B, 12±1В DC, ИК до 30м, встр.микр, DWDR, USB2.0

## **Уважаемый клиент!**

Благодарим Вас за покупку нашей продукции.

Данное руководство пользователя представлено для быстрой и правильной установки, и первоначальной настройки.

**Модификация изделия.** Настоящее изделие устанавливается и эксплуатируется в соответствии с инструкциями, приведёнными в данной документации. Настоящее изделие не имеет компонентов, обслуживаемых пользователем. Попытка внесения изменений или модификации аннулирует все действующие сертификаты и одобрения.

**Ответственность.** Производитель не несёт ответственность за любые допущенные технические и типографические ошибки, и имеет право модифицировать изделие и вносить изменения в документацию без предварительного уведомления. Производитель не предусматривает какую-либо гарантию относительно приведённого в настоящем документе материала, включая товарное состояние и пригодность изделия для конкретного вида применения, но, не ограничиваясь вышеизложенным. Производитель не несёт ответственность за случайные повреждения, возникающие в связи с применением данного материала.

**Техническая поддержка.** По всем техническим вопросам, пожалуйста, обращайтесь на электронный адрес [support@omnysecurity.ru](mailto:support@omnysecurity.ru)

**Электромагнитная совместимость (ЭМС).** Настоящее изделие генерирует, использует и излучает радиочастотную энергию, поэтому при несоблюдении правил установки и эксплуатации может наводить помехи на радиоаппаратуру. При этом производитель не гарантирует полное отсутствие помех в каждом конкретном случае. Выключите изделие и проверьте качество приёма радиосигнала. Если настоящее изделие является источником помех и препятствует нормальному приёму радио и телевизионного сигнала, примите следующие меры: Попробуйте настроить принимающую антенну или установите антенну в другое место. Увеличьте расстояние между изделием и радиоаппаратурой. Включите изделие и радиоаппаратуру в разные розетки сети питания. Если невозможно устранить проблему самостоятельно, обратитесь за помощью к специалистам по теле/радиоаппаратуре. Не используйте экранированные кабели, если нет возможности обеспечить их заземление с 2ух концов в соответствии с действующими нормами ПУЭ и СНИП.

## **ВНИМАНИЕ!**

- При транспортировке изделий оригинальная упаковка предотвратит их повреждение.
- Храните изделия в сухом, проветриваемом помещении.
- Избегайте воздействия вибрации, ударной нагрузки и повышенного давления и не устанавливайте камеру на неустойчивых кронштейнах, неровных поверхностях или стенах во избежание повреждения изделия.

## **Эксплуатация и обслуживание:**

- Используйте только ручной инструмент для установки изделий, использование электрического инструмента или применение избыточного усилия может привести к повреждению оборудования.
- Запрещается использовать химические, щелочные или аэрозольные очистители. Используйте для очистки влажную ткань, смоченную в воде. Пластиковые купола протирать безворсовыми бумажными салфетками.
- Используйте только принадлежности и запасные части, рекомендованные производителем
- Не пытайтесь самостоятельно выполнять ремонт изделия.

## **Гарантия:**

Изготовитель гарантирует соответствие настоящего оборудования требованиям технических условий при соблюдении потребителем правил транспортирования, хранения, монтажа и эксплуатации.

Гарантийный срок эксплуатации составляет 36 месяцев (3 года) от даты продажи через торговую или монтажную организацию. При отсутствии отметки продавца в настоящем руководстве о дате продажи гарантийный срок исчисляется от даты производства. Дата производства зашифрована в кодовом номере на задней части корпуса изделия.

## **Гарантийные обязательства не действительны, если причиной неисправности оборудования являются:**

- повреждения прибора, вызванные скачком напряжения, обнаружение следов подключения к не рекомендованным источникам электропитания, не предназначенных для данного прибора;
- наличие внешних или внутренних механических повреждений, обнаружение следов воздействия на прибор домашних животных, насекомых, грызунов и посторонних предметов;
- обнаружение внутри прибора следов воздействия на него жидкостей (коррозия, окисление);
- обнаружение следов некавалифицированного ремонта прибора, а также вмешательство в его программное обеспечение;
- наличие следов несанкционированного изменения конструкции, непредусмотренного производителем, воздействие каких-либо других внешних факторов, нарушающих работоспособность данного оборудования. Нарушение правил эксплуатации, целостности кодового номера изделия, обнаружение стёртого (повреждённого) кодового номера изделия;

Изготовитель не несёт ответственности и не возмещает ущерб за дефекты, возникшие по вине потребителя при несоблюдении правил эксплуатации и монтажа.

Изготовитель не несет ответственности и не возмещает ущерб за дефекты, возникшие по вине потребителя при несоблюдении правил эксплуатации и монтажа.

## Важно!

При установке камеры необходимо изолировать кронштейн от используемой токопроводящей поверхности во избежание выхода камеры из строя.

Активное сетевое оборудование должно иметь обязательное заземление по ПУЭ 1.7.

## Параметры по умолчанию

IP адрес: 192.168.1.120

Имя пользователя: **admin**

Пароль: **admin**

## Используемые камерой порты

WEB	80
DATA	6000 (TCP)
Flash	1935 (Используется в браузерах Chrome,Firefox)
ONVIF	80
RTSP	554

## Строка запроса RTSP

rtsp://ЛОГИН:ПАРОЛЬ@IP-адрес:554/live/main - 1й поток

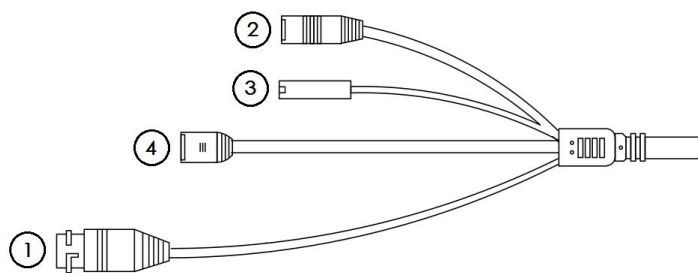
rtsp://ЛОГИН:ПАРОЛЬ@IP-адрес:554/live/sub - 2й поток

## Общий вид устройства



Камера OMNY miniDome2E-U    Камера OMNY miniBullet2E-U

## Коннекторы камеры:



1. Сетевой порт. Поддержка PoE 802.3af A/B.
2. Разъем питания 12В.
3. Кнопка сброса
4. Разъем USB2.0

## Установка и настройка камеры

**Пожалуйста, обратите внимание, что стена или потолок, на которые устанавливается камера, должны выдерживать вес втрое превышающий суммарный вес камеры и крепления.**

### Шаг 1.

Просверлите требуемые отверстия в стене сверлом (рекоменд. 4.4 мм.)

### Шаг 2.

Вскройте упаковку из комплекта поставки, достаньте оттуда дюбели и вставьте их в получившиеся отверстия.

### Шаг 3.

Достаньте саморезы из упаковки и вставьте в установочные отверстия основания камеры, соотнесите их с дюбелями.

### Шаг 4.

Ослабьте инструментом регулировочный винт и поверните камеру как вам требуется. После установки в нужном направлении, затяните регулировочным винтом.

## Проброс портов

### Используемые камерой порты:

WEB	80
DATA	6000 (TCP)
Flash	1935 (Используется в браузерах Chrome,Firefox)
ONVIF	80
RTSP	554

### Пример работы с браузером Internet Explorer:

Внутренняя сеть		Внешняя сеть	
192.168.1.120	80 (WEB)	92.92.92.92	8080 (WEB)
192.168.1.120	6000 (TCP)	92.92.92.92	6050 (TCP)
192.168.1.130	80 (WEB)	92.92.92.92	8090 (WEB)
192.168.1.130	6001 (TCP)	92.92.92.92	6060 (TCP)

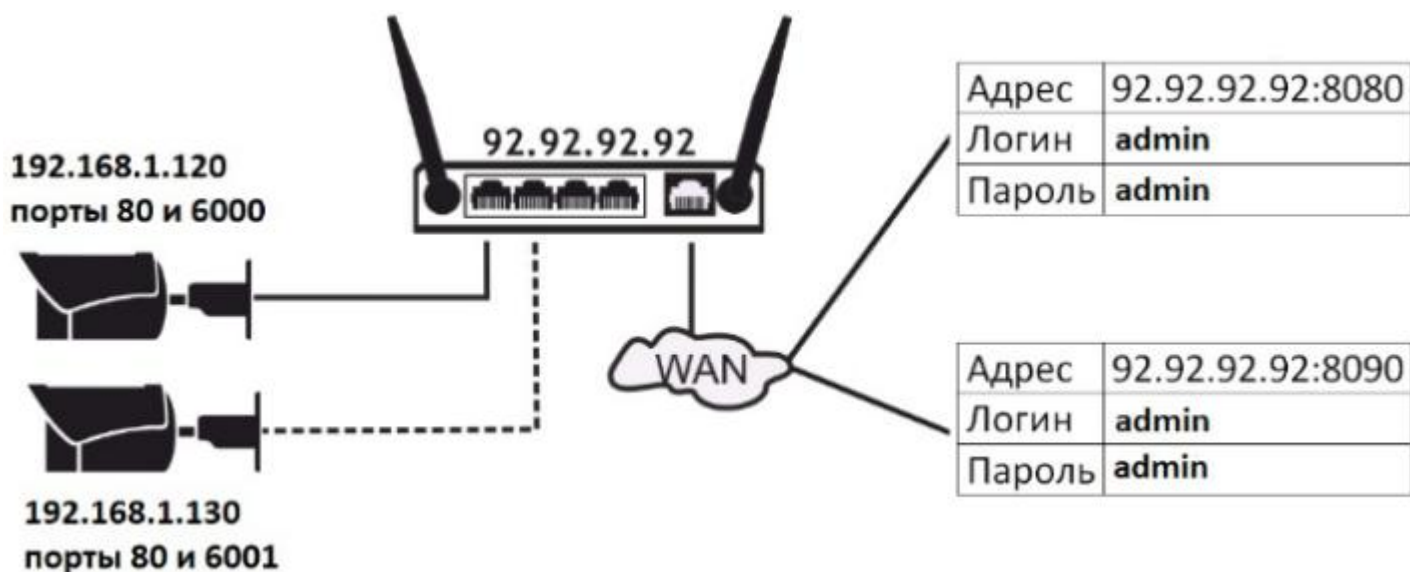
### Изменение TCP порта происходит в настройках:

The screenshot shows the 'Настройка' (Settings) page of the OMNY BASE interface. The 'Порт' (Port) section is highlighted in red. It contains the following settings:

Порт	Настройка	Значение	Комментарий
HTTP порт	80	[1..65535, По умолчанию 80]	
RTSP порт	554	[1..65535, По умолчанию 554]	
Server порт	6000	[1..65535, По умолчанию 6000]	
FLASH порт	1935	[1..65535, По умолчанию 1935]	

Buttons at the bottom: Сброс настроек, Обновить, Сохранить.

### Схема подключения с помощью проброса портов для Internet Explorer:



## Подключение к камере

Данная серия поддерживает веб - доступ и управление через ПК. Веб-интерфейс позволяет производить онлайн просмотр, конфигурацию системы, передачу тревожных уведомлений и другие функции.

Следуйте указанным ниже шагам для подключения к камере по сети:

1. Убедитесь, что IP камера корректно подключена к сетевому коммутатору
2. Для первичной настройки IP адреса используйте утилиту IPCManager с CD-диска в комплекте.

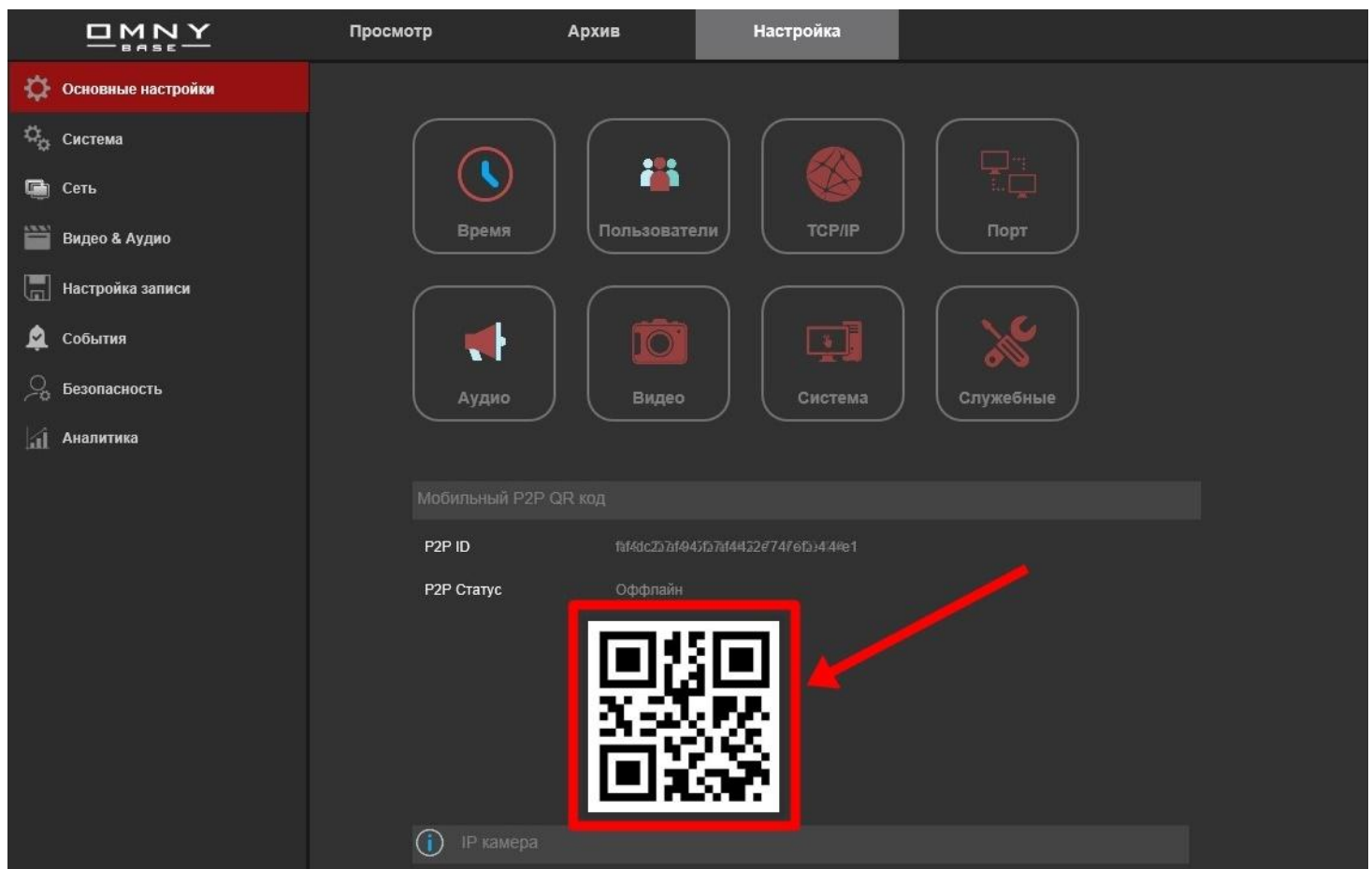
Доступ в telnet служебный, доступен только для разработчиков.

## QR-код и P2P. Мобильные приложения

Мобильное приложение для серии OMNY BASE называется Danale, оно доступно и загружается бесплатно с App Store и Google Play.

Если Вы используете камеру с доступом к сети Интернет и не хотите тратить время на настройку портов для просмотра камеры с мобильного устройства, то самый простой выход - использовать подключение P2P.

Для быстрого добавления камер в мобильное приложение без настройки портов по технологии P2P используйте QR-код, расположенный в WEB интерфейсе камеры.



## Технические характеристики камер

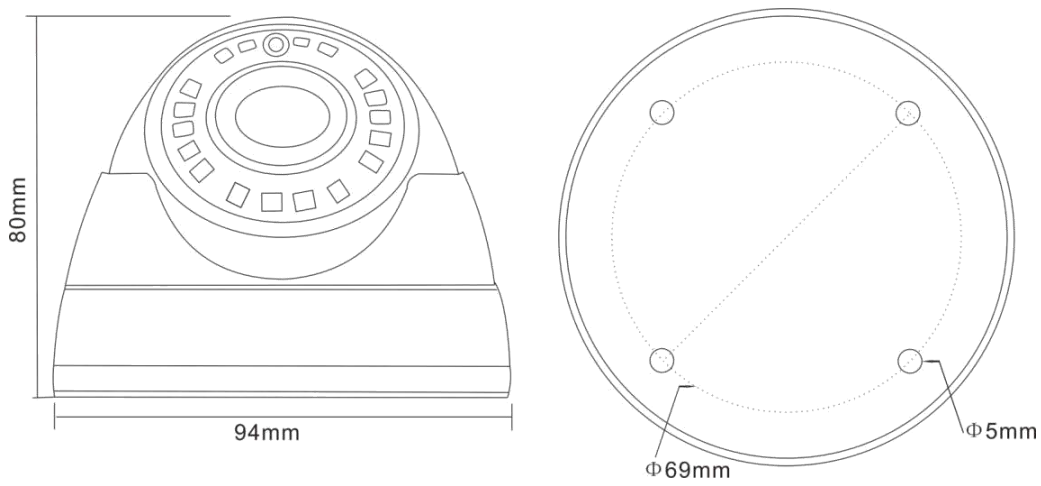
Модель	OMNY miniDome2E-U	OMNY miniBullet2E-U
Тип камеры	миникупольная	минибуллет
Процессор	MSC313E	MSC313E
Матрица	1/2.7" F23	1/2.7" F23
Макс. разрешение	2Мп (1920×1080) 25к/с	2Мп (1920×1080) 25к/с
Встроенная аналитика	детектор движения и саботажа	детектор движения и саботажа
Улучшение изображения	AGC/BLC/3D DNR/DEFOG/RoI/LDC/Coridor	AGC/BLC/3D DNR/DEFOG/RoI/LDC/Coridor
WDR	DWDR	DWDR
Мин. освещенность, Лк	цветное: 0.1, Ч/Б: 0.01 (F1.2, AGC вкл.)	цветное: 0.1, Ч/Б: 0.01 (F1.2, AGC вкл.)
Режим "День/ночь"	механический ИК фильтр	механический ИК фильтр
ИК-подсветка	ИК до 25м	ИК до 30м
Управление ИК-подсветкой	нет	нет
Объектив	2.8мм, F1.8	3.6мм, F1.8
Угол обзора	Г 103° В 58°	Г 85° В 48°
Диафрагма	фиксированная	фиксированная
Цифровое увеличение	да, 16x	да, 16x
Кодек	H.265/H.264(HP, MP, BP)	H.265/H.264(HP, MP, BP)
Первый поток	2Мп (1- 25к/с) и 1.3Мп (1-30к/с)	2Мп (1- 25к/с) и 1.3Мп (1-25к/с)
Второй поток	4CIF/VGA/HVGA/CIF (1-25к/с)	4CIF/VGA/HVGA/CIF (1-25к/с)
Третий поток	нет	нет
Стоп-кадр	нет	нет
Битрейт	H.265, H.264, 1ый: 256-8000Kbps, 2ой: 50-1000Kbps	H.265, H.264, 1ый: 256-8000Kbps, 2ой: 50-1000Kbps
Русифицированный OSD	да	да
Аудио интерфейсы	со встр.микрофоном	со встр.микрофоном
Аудиокомпрессия	G.711 A/U, AAC	G.711 A/U, AAC
Wi-Fi	нет	нет
Сетевые интерфейсы	RJ-45 (10/100Base-T)	RJ-45 (10/100Base-T)
Поддержка протоколов	IPv4/v6, RTMP/RTSP/RTP/RTCP, TCP/UDP, HTTP, DHCP, DNS, FTP, DDNS, PPPoE, SMTP, SNMP, UPnP,	IPv4/v6, RTMP/RTSP/RTP/RTCP, TCP/UDP, HTTP, DHCP, DNS, FTP, DDNS, PPPoE, SMTP, SNMP, UPnP,



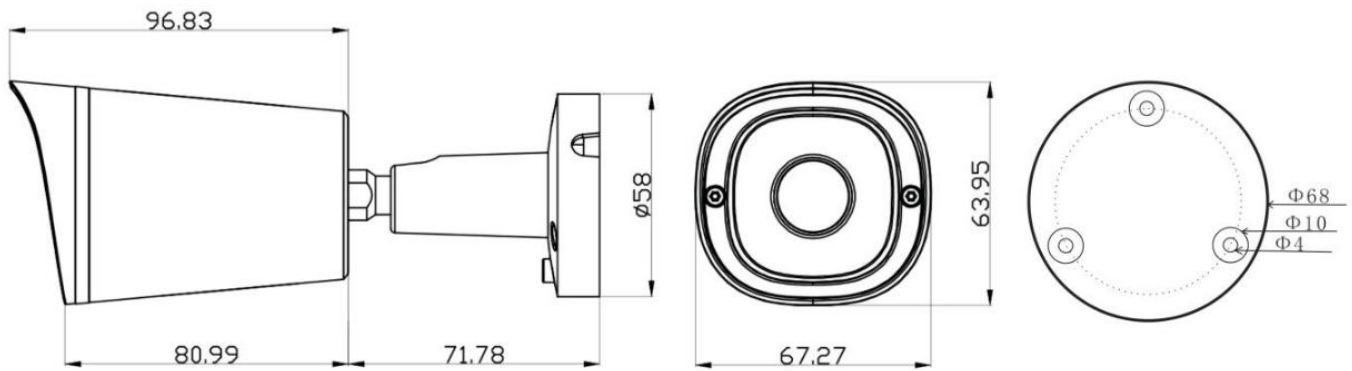
	ONVIF 2.4, HTTP, CGI	ONVIF 2.4, HTTP, CGI
<b>ANR</b>	нет	нет
<b>Сетевое хранение данных</b>	FTP	FTP
<b>Количество пользователей</b>	8	8
<b>Одновременных подключений</b>	8	8
<b>ПО для ПК</b>	бесплатное ПО для ПК (Windows, Linux, Mac OS)	бесплатное ПО для ПК (Windows, Linux, Mac OS)
<b>ПО Смартфоны</b>	Нет	Нет
<b>Браузеры</b>	IE выше 8.0 с ActiveX. Другие браузеры - Требуется Flash player	IE выше 8.0 с ActiveX. Другие браузеры - Требуется Flash player.
<b>Локальное хранилище</b>	USB2.0	USB2.0
<b>Тревожный вход/выход</b>	нет	нет
<b>Входное напряжение</b>	12±1В DC	12±1В DC
<b>Поддержка PoE</b>	802.3af A/B	802.3af A/B
<b>Макс. потребляемая мощность, Вт</b>	6	5
<b>Защита от статических разрядов</b>	до 6000В (IEC 61000-4-5-2014)	до 6000В (IEC 61000-4-5-2014)
<b>Грозозащита</b>	до 4000В (IEC 61000-4-5-2014)	до 4000В (IEC 61000-4-5-2014)
<b>Пылевлагозащита</b>	IP66	IP66
<b>Вандалостойкость</b>	IK09	IK09
<b>Рабочая температура, °C</b>	от -40 до +60	от -40 до +60
<b>Холодный старт, °C</b>	от -30	от -30
<b>Допустимая ОВ</b>	10%-90%	10%-90%
<b>Размеры, мм</b>	Ø94 × 80	65 × 66 × 172
<b>Вес устройства (нетто), кг</b>	0.42	0.45
<b>Материал корпуса</b>	металл	металл+стекло
<b>Монтаж</b>	установка на поверхность	установка на поверхность

## Габаритные размеры камеры

### Камера OMNY miniDome2E-U



### Камера OMNY miniBullet2E-U



## Устранение неисправностей

Вопрос	Решение
Камера не включается	1. Убедитесь в исправности источника питания, например, другим рабочим
	2. Используя PoE, убедитесь, что источник соответствует стандартам 802.3af, и 802.3at., и то, что длина кабельной линии не превышает 100 метров.
	4. Если вы используете БП 12 В, убедитесь, что с учетом потерь напряжения в кабеле камера получает достаточное напряжение для нормальной работы.
Как понять, что камера включилась?	1. Индикация на сетевом порту коммутатора, компьютера, инжектора PoE свидетельствует, что камера получила питание.
	2. Включение ИК-подсветки в темноте. Имитируйте темноту, в течение 15 секунд камера должна перейти в ночной режим, что сопровождается щелчком и включением инфракрасных светодиодов.
Не удаётся зайти по указанному в паспорте IP адресу	1. Найти камеру в сети поможет IPC Manager. Программу можно найти в комплекте.
	2. Опознать камеру можно по блокам MAC адреса, который указан на наклейке.
Забит пароль администратора	1. Запустите программу <b>IPC Manager</b> программа должна видеть ваше устройство. Выберите устройство на котором утрачен пароль, кликните правой кнопкой мыши, выберите «find your password» программа сгенерирует специальный код, скопируйте его, и отправьте в техническую поддержку, вам вышлют новый пароль. (поддерживается с версии от V2.03.161229.
Искажение данных в браузере, не читаемые символы	Проблема связана с плагином. Он не подходит или установлен с ошибкой. Запустите программу IPC Manager перейдите на вкладку Tools. Закройте браузер с камерой, Выберите кнопку Clear IE Plug-in (удаление плагина). Откройте браузер, введите IP адрес камеры, установите новый плагин.
Камера перестала отвечать после длительной работы	1. Перезагрузите камеру по питанию.
	2. Произведите внешний осмотр коннектора RJ-45 и входа под коннектор: есть вероятность попадание влаги и окисление контактов, неправильного обжима.
	3. Исключите проблемы подключения демонтировав камеру и подключив напрямую к компьютеру. После чего запустите программу поиска камер IPC Manager. Если камера исправна, то программа найдёт камеру и вы сможете войти в WEB.
Камера не видит ночью.	1. Проверьте настройки День/Ночь, возможно камера в режиме день.
	2. Проверьте уровни освещённости в настройках, ИК-диоды должны гореть ночью.
	3. Из браузера сбросьте настройки к заводским установкам.
Нет пакета ActiveX	Загрузите пакет ActiveX с CD-диска в комплекте.

## Гарантийный талон

Данные устройства:

Дата сборки \_\_\_\_\_

Упаковку произвел:

\_\_\_\_\_ / \_\_\_\_\_ /

ШТАМП ПРОДАВЦА

Дата продажи «\_\_» \_\_\_\_\_ 20 \_\_ г

### Комплектация

OMNY miniDome2E-U

- Камера - 1шт
- Влагозащитный колпачок - 1шт
- Паспорт устройства - 1шт
- Компакт-диск - 1шт
- Саморез с дюбелем - 4шт

OMNY miniBullet2E-U

- Камера - 1шт
- Влагозащитный колпачок - 1шт
- Паспорт устройства - 1шт
- Компакт-диск - 1шт
- Саморез с дюбелем - 3шт
- Шестигранник - 1шт