



Офисные мини камеры с фиксированным объективом

Паспорт устройства

OMNY miniCUBE W	Офисная внутренняя IP камера серии BASE 1.3 Мп, 2.8 мм, 12 В, PoE, ИК, PIR-датчик движения, карта памяти до 128 Гб, встроенный динамик и микрофон, БП в комплекте
OMNY miniCUBE II W	Офисная внутренняя IP камера серии BASE 2 Мп, 2.8 мм, 12 В, PoE, ИК, PIR-датчик движения, карта памяти до 128 Гб, встроенный динамик и микрофон, БП в комплекте
OMNY LUNA1.3	IP камера OMNY BASE LUNA2 офисная 1.3Мп (1280x960) 30к/с, 2.8мм, F1.8, 802.3af А/В, 5В DC, ИК до 10м, встр.микр и динамик, DWDR, MicroSD до 128Гб
OMNY LUNA2	IP камера OMNY BASE LUNA2 офисная 2Мп (1920x1080) 30к/с, 2.8мм, F1.8, 802.3af А/В, 5В DC, ИК до 10м, встр.микр и динамик, DWDR, MicroSD до 128Гб

Уважаемый клиент!

Благодарим Вас за покупку нашей продукции.

Данное руководство пользователя представлено для быстрой и правильной установки, и первоначальной настройки.

Модификация изделия. Настоящее изделие устанавливается и эксплуатируется в соответствии с инструкциями, приведёнными в данной документации. Настоящее изделие не имеет компонентов, обслуживаемых пользователем. Попытка внесения изменений или модификации аннулирует все действующие сертификаты и одобрения.

Ответственность. Производитель не несёт ответственность за любые допущенные технические и типографические ошибки, и имеет право модифицировать изделие и вносить изменения в документацию без предварительного уведомления. Производитель не предусматривает какую-либо гарантию относительно приведённого в настоящем документе материала, включая товарное состояние и пригодность изделия для конкретного вида применения, но, не ограничиваясь вышеизложенным. Производитель не несёт ответственность за случайные повреждения, возникающие в связи с применением данного материала.

Техническая поддержка. По всем техническим вопросам, пожалуйста, обращайтесь на электронный адрес support@omnysecurity.ru

Электромагнитная совместимость (ЭМС). Настоящее изделие генерирует, использует и излучает радиочастотную энергию, поэтому при несоблюдении правил установки и эксплуатации может наводить помехи на радиоаппаратуру. При этом производитель не гарантирует полное отсутствие помех в каждом конкретном случае. Выключите изделие и проверьте качество приёма радиосигнала. Если настоящее изделие является источником помех и препятствует нормальному приёму радио и телевизионного сигнала, примите следующие меры: Попробуйте

настроить принимающую антенну или установите антенну в другое место. Увеличьте расстояние между изделием и радиоаппаратурой. Включите изделие и радиоаппаратуру в разные розетки сети питания. Если невозможно устранить проблему самостоятельно, обратитесь за помощью к специалистам по теле/радиоаппаратуре. По требованиям действующих стандартов электромагнитной совместимости настоящее изделие подключается экранированным сетевым кабелем (STP).

ВНИМАНИЕ!

- При транспортировке изделий оригинальная упаковка предотвратит их повреждение.
- Храните изделия в сухом, проветриваемом помещении.
- Избегайте воздействия вибрации, ударной нагрузки и повышенного давления и не устанавливайте камеру на неустойчивых кронштейнах, неровных поверхностях или стенах во избежание повреждения изделия.

Эксплуатация и обслуживание:

- Используйте только ручной инструмент для установки изделий, использование электрического инструмента или применение избыточного усилия может привести к повреждению оборудования.
- Запрещается использовать химические, щелочные или аэрозольные очистители. Используйте для очистки влажную ткань. Не протирайте прозрачные купола тряпкой.
- Используйте только принадлежности и запасные части, рекомендованные производителем
- Не пытайтесь самостоятельно выполнять ремонт изделия.

Гарантия:

Изготовитель гарантирует соответствие настоящего оборудования требованиям технических условий при соблюдении потребителем правил транспортирования, хранения, монтажа

и эксплуатации.

Гарантийный срок эксплуатации составляет 36 месяцев (3 года) от даты продажи через торговую или монтажную организацию. При отсутствии отметки продавца в настоящем руководстве о дате продажи гарантийный срок исчисляется от даты производства. Дата производства зашифрована в кодовом номере на задней части корпуса изделия.

Гарантийные обязательства не действительны, если причиной неисправности оборудования являются:

- повреждения прибора, вызванные скачком напряжения, обнаружение следов подключения к не рекомендованным источникам электропитания, не предназначенных для данного прибора;
- наличие внешних или внутренних механических повреждений, обнаружение следов воздействия на прибор домашних животных, насекомых, грызунов и посторонних предметов;
- обнаружение внутри прибора следов воздействия на него жидкостей (коррозия, окисление);
- обнаружение следов некачественного ремонта прибора, а также вмешательство в его программное обеспечение;
- наличие следов несанкционированного изменения конструкции, непредусмотренного производителем, воздействие каких-либо других внешних факторов, нарушающих работоспособность данного оборудования. Нарушение правил эксплуатации, целостности кодового номера изделия, обнаружение стёртого (повреждённого) кодового номера изделия;

Изготовитель не несёт ответственности и не возмещает ущерб за дефекты, возникшие по вине потребителя при несоблюдении правил эксплуатации и монтажа.

Изготовитель не несет ответственности и не возмещает ущерб за дефекты, возникшие по вине потребителя при несоблюдении правил эксплуатации и монтажа.

Важно!

При установке камеры необходимо изолировать корпус от используемой токопроводящей поверхности во избежание выхода камеры из строя.

Параметры по умолчанию

IP адрес: 192.168.1.120

Имя пользователя: **admin**

Пароль: **admin**

Используемые камерой порты

WEB 80

DATA 6000 (TCP)

Flash 1935 (Используется в браузерах Chrome, Firefox)

ONVIF 80

RTSP 554

Строка запроса RTSP

rtsp://ЛОГИН:ПАРОЛЬ@IP-адрес:554/live/main - 1й поток

rtsp://ЛОГИН:ПАРОЛЬ@IP-адрес:554/live/sub - 2й поток

rtsp://ЛОГИН:ПАРОЛЬ@IP-адрес:554/live/jpeg - mjpeg поток

Строка запроса снимка

http://ЛОГИН:ПАРОЛЬ@IP-адрес:80/action/snap?cam=0

Общий вид устройства

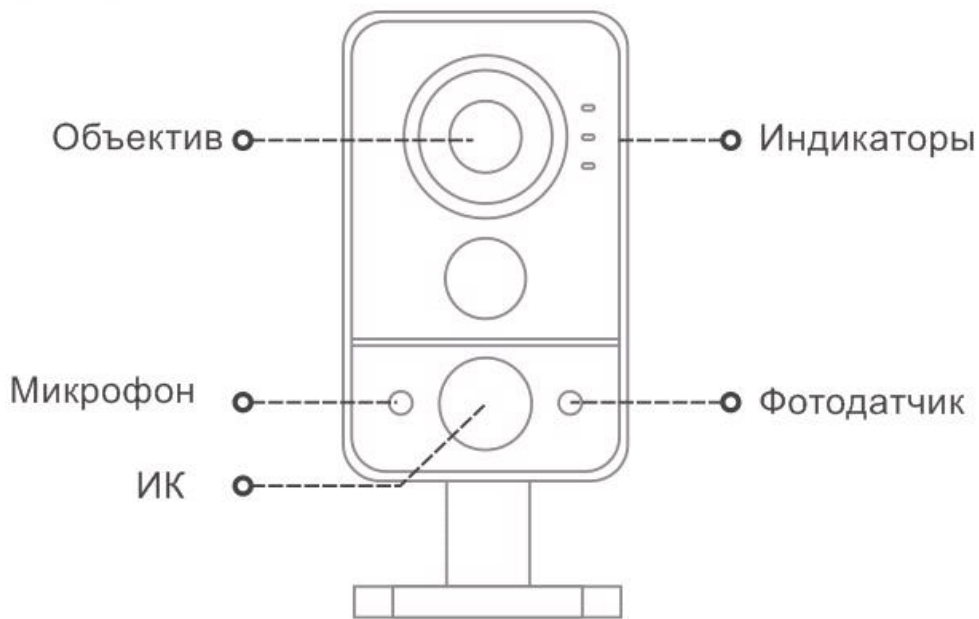
Камеры типа OMNY miniCube



Камеры типа OMNY LUNA



Лицевая панель



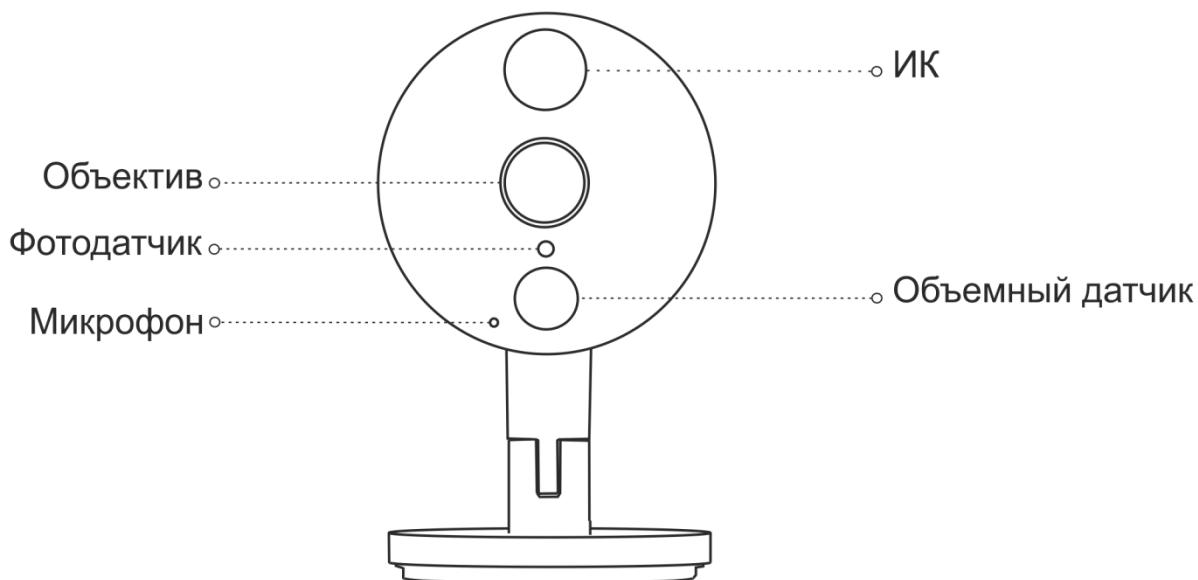
Название	Описание
ИК	ИК диод, который включается в темноте по команде фотодатчика
Индикаторы	Отображают текущее состояние камеры Красный: питание в норме Зеленый: камера запустилась Синий: сетевое соединение активно

Задняя панель



Название	Описание
LAN	10M/100M сетевой порт с PoE
Кнопка сброса	зажмите кнопку на 5сек

Лицевая панель

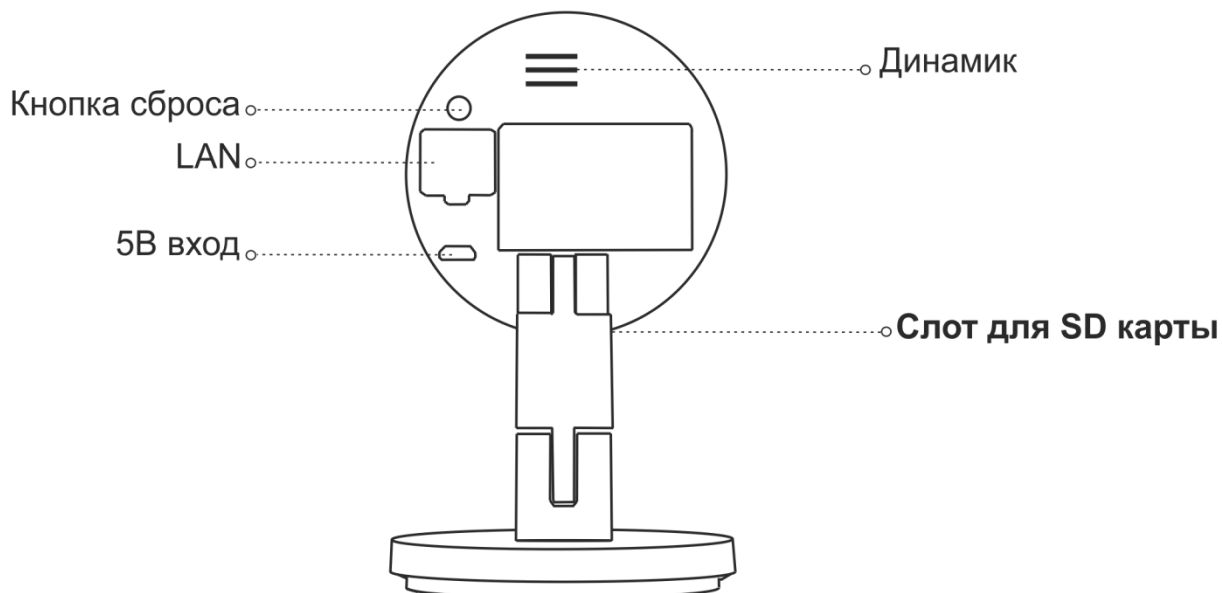


Название

Описание

ИК	ИК диод который включается по команде фотодатчика
Объемный датчик	Сигнализатор, фиксирующий перемещение объектов и используемый для контроля за окружающей обстановкой

Задняя панель



Название

Описание

LAN	10M/100M сетевой порт с PoE
Кнопка сброса	зажмите кнопку на 5 секунд.

Установка и настройка камеры

Пожалуйста, обратите внимание, что стена или потолок, на которые устанавливается камера, должны выдерживать вес втрое превышающий суммарный вес камеры и крепления.

Шаг 1.

Для удобства монтажа в комплекте поставки имеется шаблон с нанесенными размерами кронштейна камеры.

Шаг 2.

При помощи отвертки снимите крышку кронштейна камеры. После снятия крышки вы получите доступ к отверстиям для крепления кронштейна к стене.

Шаг 3.

Наклейте шаблон на место установки камеры, приложите кронштейн к шаблону и закрепите его винтами. При монтаже камеры на бетонную поверхность, пробурите отверстия и вставьте дюбеля. Затем установите обратно крышку кронштейна.

Шаг 4.

Закрепите камеру на винте кронштейна, открутите пластиковую гайку, выберете нужное положение для камеры, затем закрутите пластиковую гайку

Шаг 5.

Подключите LAN-кабель и, если требуется, кабель питания к камере.

Подключение к камере

Данная серия поддерживает веб - доступ и управление через ПК. Веб-интерфейс позволяет производить онлайн просмотр, конфигурацию системы, передачу тревожных уведомлений и другие функции.

Следуйте указанным ниже шагам для подключения к камере по сети:

1. Убедитесь, что IP камера корректно подключена к сетевому коммутатору
2. Для первичной настройки IP адреса используйте утилиту IPCManager с CD-диска в комплекте.

Доступ в telnet служебный, доступен только для разработчиков.

QR-код и P2P. Мобильные приложения

Мобильное приложение для серии OMNY BASE называется Danale, оно доступно и загружается бесплатно с App Store и Google Play. Если Вы используете камеру с доступом к сети Интернет и не хотите тратить время на настройку портов для просмотра камеры с мобильного устройства, то самый простой выход - использовать подключение P2P.

Для быстрого добавления камер в мобильное приложение без настройки портов по технологии P2P используйте QR-код, расположенный в WEB интерфейсе камеры.

The screenshot shows the OMNY BASE web interface. At the top, there are navigation tabs: "Просмотр" (View), "Воспроизведение" (Playback), and "Настройки" (Settings). The "Настройки" tab is active. On the left, a sidebar menu lists various settings categories: "Основные настройки" (Basic settings), "Система" (System), "Сеть" (Network), "Видео/Аудио" (Video/Audio), "Архив" (Archive), "Событие" (Event), and "Безопасность" (Security). The "Система" category is selected. The main content area is titled "Система" and contains several sub-tabs: "Время" (Time), "Системная информация" (System information), "Обслуживание" (Maintenance), "Тревога" (Alarm), and "Статус системы" (System status). The "Системная информация" tab is active, displaying the following information:

- Версия ПО: IPCAM_V2.04.170225
- Аппаратная версия: 600108010-BV-H0810
- Версия ONVIF: 2.4
- MAC-адрес: d0:22:12: : :17
- Серийный номер: ViBe4M160103 3

At the bottom of the page, there is a QR code. A red arrow points to the QR code, indicating that it is used for P2P connection.

Технические характеристики камер OMNY miniCUBE

Модель	OMNY miniCUBE W	OMNY miniCUBE II W
Матрица	1/3" ON Semi	1/2.7" ON Semi
Встроенная аналитика	Детектор движения (цифровая детекция и пассивный ИК-датчик) и детектор саботажа	
Улучшение изображения	BLC/DWDR/3D DNR/DEFOG/Roi/LDC	
Мин. освещенность, Лк	Цветное: 0.01, Ч/Б: 0.002, ИК: 0	
Режим "День/ночь"	Механический ИК фильтр	
ИК-подсветка	Да, до 10 м	
Управление ИК-подсветкой	-	
Фокусное расстояние	2.8 мм	
Апертура	F1.6	
Настройка угла обзора	-	
Угол обзора	Г 92° В 52°	Г 105° В 58°
Диафрагма	Фиксированная	
Оптическое увеличение	-	
Цифровое увеличение	Да	
	H.264: 50-8000 Кбит/с, MJPEG: только для снимков	
Кодек	960p (1280×960)	1080p (1920×1080)
Первый поток	960p (1-25 к/с)	1080p (1-25 к/с)
Второй поток	4CIF (1-25 к/с)	
Третий поток	960p (MJPEG, 1-5 к/с)	1080p (MJPEG, 1-5 к/с)
Битрейт	H.264: 50-6000 Кбит/с, MJPEG: 1000-6000 Кбит/с	
OSD	Да	
Аудио вход/выход	-	
EasyMic	-	
Встроенный микрофон	Встр.микр технологии MEMS и динамик	
Аудиокомпрессия	G.711 А/μ, AAC	
Wi-Fi	Да, 802.11b/g/n	
Сетевые интерфейсы	RJ-45 (10/100Base-T), Wi-Fi 802.11b/g/n	
Поддержка протоколов	IPv4/v6, RTMP/RTSP/RTP/RTCP, TCP/UDP, HTTP, DHCP, DNS, FTP, DDNS, PPPoE, SMTP, SNMP, UPnP, ONVIF 2.4, HTTP, CGI, Push-модуль для Macroscop Cloud	
RTSP	rtsp://<Логин>:<Пароль>@<Адрес IP>/live/<поток> (main, sub или jpeg)	

Сетевое хранение данных	FTP (без SD-карты только снимки)
Количество пользователей	8
Одновременных подключений	8
ПО для ПК	Smart VMS client (Windows 7 и выше)
ПО Смартфоны	Danale (iOS / Android)
Браузеры	IE выше 8.0, ограниченный функционал с других браузеров
Карта памяти	MicroSD до 128Гб
Тревожный вход/выход	-
Блок питания в комплекте	Да, 12 В
Входное напряжение	12±1 В (DC), блок питания в комплекте
Поддержка PoE	802.3af A/B
Макс. потребляемая мощность, Вт	3
Защита от статических разрядов	до 6000 В (IEC 61000-4-5-2014)
Пылевлагозащита	IP54
Вандалостойкость	-
Рабочая температура, °C	от -10 до +60
Допустимая ОВ	10%-90%
Размеры, мм	99 × 60 × 32.5
Вес устройства (нетто), кг	0.1
Материал корпуса	Пластик

Технические характеристики камер OMNY LUNA

Модель	OMNY LUNA1.3	OMNY LUNA2
Тип камеры	офисная	офисная
Процессор	3518EV200	3516C V300
Матрица	1/3" AR0130	1/2.7" AR0237
Встроенная аналитика	Детектор движения (цифровая детекция и пассивный ИК-датчик) и детектор саботажа	
Улучшение изображения	BLC/3D DNR/DEFOG/Roi	BLC/3D DNR/DEFOG/Roi/Режим "Коридор"
WDR	DWDR	DWDR
Мин. освещенность, Лк	Цветное: 0.05, Ч/Б: 0.005 (F1.2, AGC вкл.), ИК: 0	Цветное: 0.05, Ч/Б: 0.005 (F1.2, AGC вкл.), ИК: 0
Режим "День/ночь"	Механический ИК фильтр	Механический ИК фильтр
ИК-подсветка	ИК до 10м	ИК до 10м
Управление ИК-подсветкой	Нет	Нет
Объектив	2.8мм, F1.8	2.8мм, F1.8
Угол обзора	Г 92° В 52°	Г 105° В 58°
Диафрагма	Фиксированная	Фиксированная
Цифровое увеличение	Да	Да
Кодек	H.264(HP, MP, BP)/MJPEG	H.265/H.264(HP, MP, BP)/MJPEG
Макс. разрешение	1.3Мп (1280x960) 30к/с	2Мп (1920x1080) 30к/с
Первый поток	960p (1-30к/с)	1080p (1-25к/с)
Второй поток	VGA/HVGA/CIF (1-30к/с)	4CIF/VGA/HVGA/CIF (1-25к/с)
Третий поток	960p (MJPEG, 1-5к/с)	1080p (MJPEG, 1-5к/с)
Битрейт	H.264: 50-6000Кбит/с, MJPEG: 1000-6000Кбит/с	H.264: 50-6000Кбит/с, MJPEG: 1000-6000Кбит/с
OSD	Да	Да
Аудио интерфейсы	встр.микр и динамик	встр.микр и динамик
Аудиокомпрессия	G.711 A/U, AAC	G.711 A/U, AAC
Wi-Fi	Да, 802.11b/g/n	Да, 802.11b/g/n
Сетевые интерфейсы	RJ-45 (10/100Base-T), Wi-Fi 802.11b/g/n	RJ-45 (10/100Base-T), Wi-Fi 802.11b/g/n
Поддержка протоколов	IPv4/v6, RTMP/RTSP/RTP/RTCP, TCP/UDP, HTTP, DHCP, DNS, FTP, DDNS, PPPoE, SMTP, SNMP, UPnP, ONVIF 2.4, HTTP, CGI, Push-модуль для Macroscop Cloud	
Сетевое хранение данных	FTP (без SD-карты только снимки)	FTP (без SD-карты только снимки)
Количество пользователей	8	8

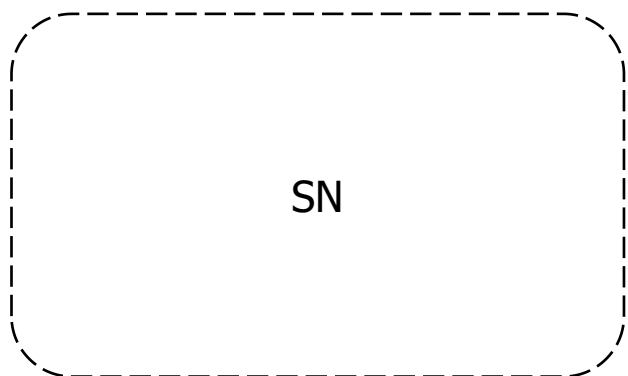
Одновременных подключений	8	8
ПО для ПК	Smart VMS client (Windows 7 и выше)	Smart VMS client (Windows 7 и выше)
ПО Смартфоны	Danale (iOS / Android). Только p2p, не поддерживает TCP/IP	Danale (iOS / Android). Только p2p, не поддерживает TCP/IP
Браузеры	IE выше 8.0 с ActiveX. Другие браузеры - Требуется Flash player.	IE выше 8.0 с ActiveX. Другие браузеры - Требуется Flash player.
Локальное хранилище	MicroSD до 128Гб	MicroSD до 128Гб
Тревожный вход/выход	Пассивный ИК датчик	Пассивный ИК датчик
Входное напряжение	5В DC microUSB	5В DC microUSB
Поддержка PoE	802.3af A/B	802.3af A/B
Макс. потребляемая мощность, Вт	3	3
Защита от статических разрядов	до 6000В (IEC 61000-4-5-2014)	до 6000В (IEC 61000-4-5-2014)
Грозозащита	до 4000В (IEC 61000-4-5-2014)	до 4000В (IEC 61000-4-5-2014)
Пылевлагозащита	IP54	IP54
Вандалостойкость	Нет	Нет
Рабочая температура, °С	от -10 до +60	от -10 до +60
Холодный старт, °С	Нет	Нет
Допустимая ОВ	10%-90%	10%-90%
Размеры, мм	Ø70 × 61.2	Ø70 × 61.2
Вес устройства (нетто), кг	0.33	0.33
Материал корпуса	Пластик	Пластик
Монтаж	Установка на поверхность, встроенный магнит в основании ножки	Установка на поверхность, встроенный магнит в основании ножки

Устранение неисправностей

Вопрос	Решение
Камера не включается	1. Убедитесь в исправности источника питания, например, другим рабочим
	2. Используя PoE, убедитесь, что источник соответствует стандартам 802.3af, и 802.3at., и то, что длина кабельной линии не превышает 100 метров.
	4. Если вы используете БП 12В/БП 5В, убедитесь, что с учетом потерь напряжения в кабеле камера получает достаточное напряжение для нормальной работы.
Как понять, что камера включилась?	1. Индикация на сетевом порту коммутатора, компьютера, инжектора PoE свидетельствует, что камера получила питание.
	2. Включение ИК-подсветки в темноте. Имитируйте темноту, в течение 15 секунд камера должна перейти в ночной режим, что сопровождается щелчком и включением инфракрасных светодиодов.
Не удаётся зайти по указанному в паспорте IP адресу	1. Найти камеру в сети поможет IPC Manager. Программу можно найти в комплекте.
	2. Опознать камеру в сети так же можно по блокам MAC адреса, который указан на наклейке.
Забит пароль администратора	Запустите программу IPC Manager программа должна видеть ваше устройство. Выберите устройство на котором утрачен пароль, кликните правой кнопкой мыши, выберите «find your password» программа сгенерирует специальный код, скопируйте его, и отправьте в техническую поддержку. Вам вышлют новый пароль (поддерживается с версии V2.03.161229).
Искажение данных в браузере, не читаемые символы	Проблема связана с плагином. Он не подходит или установлен с ошибкой. Запустите программу IPC Manager перейдите на вкладку Tools. Закройте браузер с камерой, Выберите кнопку Clear IE Plug-in (удаление плагина). Откройте браузер, введите IP адрес камеры, установите новый плагин.
Камера перестала отвечать после длительной работы	1. Перезагрузите камеру по питанию.
	2. Произведите внешний осмотр коннектора RJ-45 и входа под коннектор: есть вероятность попадание влаги и окисление контактов, неправильного обжима.
	3. Исключите проблемы подключения демонтировав камеру и подключив напрямую к компьютеру. После чего запустите программу поиска камер IPC Manager. Если камера исправна, то программа найдёт камеру и вы сможете войти в WEB.
Камера не видит ночью.	1. Проверьте настройки День/Ночь, возможно камера в режиме день.
	2. Проверьте уровни освещённости в настройках, ИК-диоды должны гореть ночью.
	3. Из браузера сбросьте настройки к заводским установкам.
Нет пакета ActiveX	Загрузите пакет ActiveX с CD-диска в комплекте.

Гарантийный талон.

Данные устройства:



Дата сборки _____

Упаковку произвел:

_____ / _____ /

ШТАМП ПРОДАВЦА

Дата продажи «___» _____ 20__ г

Комплектация.

OMNY miniCube

- Камера - 1 шт
- Паспорт устройства - 1 шт
- Блок питания 12 В (1 А) - 1 шт
- Компакт-диск - 1 шт
- Кронштейн-ножка - 1 шт
- Шаблон для сверления - 1 шт
- Саморез с дюбелем - 4 шт

OMNY LUNA

- Камера - 1 шт
- Паспорт устройства - 1 шт
- Блок питания 5В USB - 1 шт
- Кабель USB-microUSB - 1 шт
- Патчкорд - 1 шт
- Компакт-диск - 1 шт
- Саморез с дюбелем - 2 шт