



Уличные камеры с моторизованным вариофокальным объективом

## Паспорт устройства

miniBullet2EZ-WDU 2880	IP камера минибуллет 2Мп (1920×1080) 30к/с, 2.8-8мм мотор.,F1.6, 802.3af A/B, 12±1В DC, ИК до 30м, EasyMic, WDR 120dB, USB2.0
miniDome2EZ-WDU 2880	IP камера купольная 2Мп (1920×1080) 30к/с, 2.8-8мм мотор.,F1.6, 802.3af A/B, 12±1В DC, ИК до 25м, EasyMic, WDR 120dB, USB2.0
miniBullet5EZ-WDU 2880	IP камера минибуллет 5Мп (2592×1944) 30к/с, 2.8-8мм мотор.,F1.6, 802.3af A/B, 12±1В DC, ИК до 30м, EasyMic, WDR 120dB, USB2.0
miniDome5EZ-WDU 2880	IP камера купольная 5Мп (2592×1944) 30к/с, 2.8-8мм мотор.,F1.6, 802.3af A/B, 12±1В DC, ИК до 25м, EasyMic, WDR 120dB, USB2.0

## **Уважаемый клиент!**

Благодарим Вас за покупку нашей продукции.

Данное руководство пользователя представлено для быстрой и правильной установки, и первоначальной настройки.

**Модификация изделия.** Настоящее изделие устанавливается и эксплуатируется в соответствии с инструкциями, приведёнными в данной документации. Настоящее изделие не имеет компонентов, обслуживаемых пользователем. Попытка внесения изменений или модификации аннулирует все действующие сертификаты и одобрения.

**Ответственность.** Производитель не несёт ответственность за любые допущенные технические и типографические ошибки, и имеет право модифицировать изделие и вносить изменения в документацию без предварительного уведомления. Производитель не предусматривает какую-либо гарантию относительно приведённого в настоящем документе материала, включая товарное состояние и пригодность изделия для конкретного вида применения, но, не ограничиваясь вышеизложенным. Производитель не несёт ответственность за случайные повреждения, возникающие в связи с применением данного материала.

**Техническая поддержка.** По всем техническим вопросам, пожалуйста, обращайтесь на электронный адрес [support@omnysecurity.ru](mailto:support@omnysecurity.ru)

**Электромагнитная совместимость (ЭМС).** Настоящее изделие генерирует, использует и излучает радиочастотную энергию, поэтому при несоблюдении правил установки и эксплуатации может наводить помехи на радиоаппаратуру. При этом производитель не гарантирует полное отсутствие помех в каждом конкретном случае. Выключите изделие и проверьте качество приёма радиосигнала. Если настоящее изделие является источником помех и препятствует нормальному приёму радио и телевизионного сигнала, примите следующие меры: Попробуйте настроить принимающую антенну или установите антенну в другое место. Увеличьте расстояние между изделием и радиоаппаратурой. Включите изделие и радиоаппаратуру в разные розетки сети питания. Если невозможно устранить проблему самостоятельно, обратитесь за помощью к специалистам по теле/радиоаппаратуре. Не используйте экранированные кабели, если нет возможности обеспечить их заземление с 2ух концов в соответствии с действующими нормами ПУЭ и СНИП.

## **ВНИМАНИЕ!**

### **Эксплуатация и обслуживание:**

- Используйте только ручной инструмент для установки изделий, использование электрического инструмента или применение избыточного усилия может привести к повреждению оборудования.
- Запрещается использовать химические, щелочные или аэрозольные очистители. Используйте для очистки влажную ткань, смоченную в воде. Пластиковые купола протирать безворсовыми бумажными салфетками.
- Используйте только принадлежности и запасные части, рекомендованные производителем
- Не пытайтесь самостоятельно выполнять ремонт изделия.

### **Гарантия:**

Изготовитель гарантирует соответствие настоящего оборудования требованиям технических условий при соблюдении потребителем правил транспортирования, хранения, монтажа и эксплуатации.

Гарантийный срок эксплуатации составляет 36 месяцев (3 года) от даты продажи через торговую или монтажную организацию. При отсутствии отметки продавца в настоящем руководстве о дате продажи гарантийный срок исчисляется от даты производства. Дата производства зашифрована в кодовом номере на задней части корпуса изделия.

### **Гарантийные обязательства не действительны, если причиной неисправности оборудования являются:**

- повреждения прибора, вызванные скачком напряжения, обнаружение следов подключения к не рекомендованным источникам электропитания, не предназначенных для данного прибора;
- наличие внешних или внутренних механических повреждений, обнаружение следов воздействия на прибор домашних животных, насекомых, грызунов и посторонних предметов;
- обнаружение внутри прибора следов воздействия на него жидкостей (коррозия, окисление);
- обнаружение следов некачественного ремонта прибора, а также вмешательство в его программное обеспечение;
- наличие следов несанкционированного изменения конструкции, непредусмотренного производителем, воздействие каких-либо других внешних факторов, нарушающих работоспособность данного оборудования. Нарушение правил эксплуатации, целостности кодового номера изделия, обнаружение стёртого (повреждённого) кодового номера изделия;

Изготовитель не несёт ответственности и не возмещает ущерб за дефекты, возникшие по вине потребителя при несоблюдении правил эксплуатации и монтажа.

Изготовитель не несет ответственности и не возмещает ущерб за дефекты, возникшие по вине потребителя при несоблюдении правил эксплуатации и монтажа.

## Важно!

При установке камеры необходимо изолировать кронштейн от используемой токопроводящей поверхности во избежание выхода камеры из строя.

Активное сетевое оборудование должно иметь обязательное заземление по ПУЭ 1.7.

### Параметры по умолчанию

IP адрес: 192.168.1.120

Имя пользователя: **admin**

Пароль: **admin**

### Строка запроса RTSP

rtsp://ЛОГИН:ПАРОЛЬ@IP-адрес:554/live/main - 1й поток

rtsp://ЛОГИН:ПАРОЛЬ@IP-адрес:554/live/sub - 2й поток

rtsp://ЛОГИН:ПАРОЛЬ@IP-адрес:554/live/jpeg - mjpeg поток

### Строка запроса снимка

http://ЛОГИН:ПАРОЛЬ@IP-адрес:80/action/snap?cam=0

### Общий вид устройства

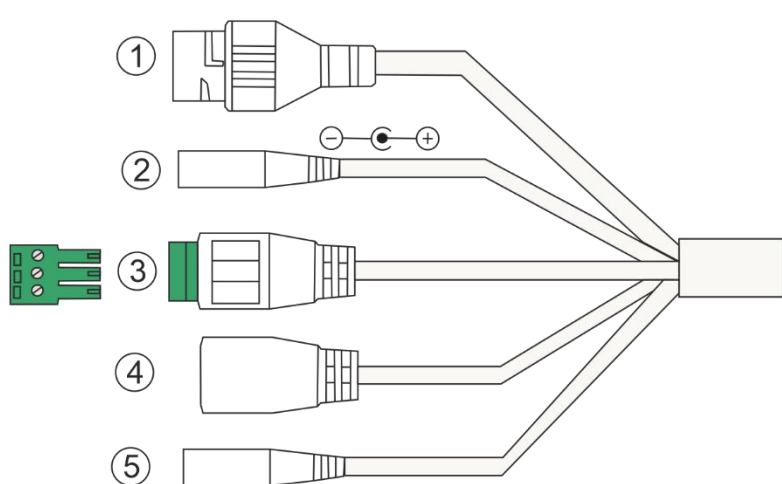


Купольная камера серии miniDome Z



Уличная камера серии miniBullet Z

## Коннекторы камер (опционально для разных моделей. См. таблицы ПТХ)



1. Сетевой порт.
2. Разъем питания 12 В.
3. Клеммник EasyMic: Audio\_In (1), GND, DC12V(вход/выход).
4. Порт USB 2.0.
5. Кнопка сброса настроек.

Выход 12 В DC для прямого подключения активного микрофона при работе камеры от PoE 802.3af без дополнительных блоков питания и клеммников.

EasyMic - функция камер OMNY для удобства подключения активных микрофонов к камерам.

Плюс и общий контакт разъема питания 12 В (2) объединен с 12V и GND клеммника EasyMic соответственно.

Сброс настроек производится удержанием кнопки (5) 5сек.

### Установка и настройка камеры

**Пожалуйста, обратите внимание, что стена или потолок, на которые устанавливается камера, должны выдерживать вес втрое превышающий суммарный вес камеры и крепления.**

#### Шаг 1.

Просверлите требуемые отверстия в стене сверлом (рекоменд. 4.4 мм.)

#### Шаг 2.

Вскройте упаковку из комплекта поставки, достаньте оттуда дюбели и вставьте их в получившиеся отверстия.

#### Шаг 3.

Достаньте саморезы из упаковки и вставьте в установочные отверстия основания камеры, соотнесите их с дюбелями.

#### Шаг 4.

Ослабьте инструментом регулировочный винт и поверните камеру как вам требуется. После установки в нужном направлении, затяните регулировочным винтом.

## **Проброс портов**

### **Используемые камерой порты**

WEB 80

DATA 6000 (TCP)

Flash 1935 (Используется в браузерах Chrome,Firefox)

ONVIF 80

RTSP 554

### **Подключение к камере**

Данная серия поддерживает веб - доступ и управление через ПК. Веб-интерфейс позволяет производить онлайн просмотр, конфигурацию системы, передачу тревожных уведомлений и другие функции.

Следуйте указанным ниже шагам для подключения к камере по сети:

1. Убедитесь, что IP камера корректно подключена к сетевому коммутатору
2. Для первичной настройки IP адреса используйте утилиту IPCManager с CD-диска в комплекте.

Доступ в telnet служебный, доступен только для разработчиков.

## Технические характеристики камер miniBullet - Z

Модель	miniBullet2EZ-WDU 2880	miniBullet5EZ-WDU 2880
Тип камеры	минибуллет	минибуллет
Матрица	1/2.8" IMX307	1/2.8" IMX335
Процессор	MSC335	MSC337
Встроенная аналитика	Детектор движения и саботажа, обнаружение людей в кадре, вторжение в область, пересечение линии	
Улучшение изображения	AGC/BLC/3D DNR/DEFOG/RoI/LDC/Режим "Коридор"	
WDR	real WDR 120dB	real WDR 120dB
Мин. освещенность, Лк	Цветное: 0.005, Ч/Б: 0.001 (F1.6, AGC вкл.), ИК: 0	Цветное: 0.005, Ч/Б: 0.001 (F1.6, AGC вкл.), ИК: 0
Режим "День/ночь"	Механический ИК фильтр	Механический ИК фильтр
ИК-подсветка	ИК до 35м	ИК до 35м
Управление ИК-подсветкой	Нет	Нет
Фокусное расстояние	2.8-8мм мотор., F1.6	2.8-8мм мотор., F1.6
Угол обзора	Г 91-53° В 49-30°	Г 88.7-51.8° В 67.1-39.5°
Диафрагма	Фиксированная	Фиксированная
Кодек	H.265+/H.264+/H.265/H.264/MJPEG	H.265+/H.264+/H.265/H.264/MJPEG
Макс. разрешение	2Мп (1920×1080) 30к/с	5Мп (2592x1944) 30к/с
Первый поток	1080p (1-30к/с)	5Мп (1-30к/с)
Второй поток	4CIF/VGA/HVGA/CIF (1-30к/с)	4CIF/VGA/HVGA/CIF (1-30к/с)
Третий поток	4CIF (MJPEG, 1к/с)	4CIF (MJPEG, 1к/с)
Битрейт	Осн.поток: 256-8000Кбит/с Субпоток: 50-1000Кбит/с	Осн.поток: 256-8000Кбит/с Субпоток: 50-1000Кбит/с
Аудио интерфейсы	EasyMic	EasyMic
Аудиокомпрессия	G.711A/G.711U/AAC/PCM/G.726	G.711A/G.711U/AAC/PCM/G.726
Сетевые интерфейсы	RJ-45 (10/100Base-T)	RJ-45 (10/100Base-T)
Поддержка протоколов	IPv4/v6, RTMP/RTSP/RTP/RTCP, TCP/UDP, HTTP, DHCP, DNS, FTP, DDNS, PPPOE, SMTP, SNMP, UPnP, ONVIF 2.4, HTTP, CGI	
Сетевое хранение данных	FTP (Только снимки)	FTP (Только снимки)
Количество пользователей	8	8

<b>Одновременных подключений</b>	8	8
<b>ПО для ПК</b>	Smart Client Software (Windows 7 и выше)	
<b>ПО Смартфоны</b>	Danale (iOS / Android). Только p2p, не поддерживает TCP/IP	
<b>Браузеры</b>	IE выше 8.0 с ActiveX. Другие браузеры - HTML5.	
<b>Локальное хранилище</b>	USB2.0	USB2.0
<b>Входное напряжение</b>	12±1В DC	12±1В DC
<b>Поддержка PoE</b>	802.3af A/B	802.3af A/B
<b>Макс. потребляемая мощность, Вт</b>	6.5	8.8
<b>Защита от статических разрядов</b>	до 6000В (IEC 61000-4-5-2014)	до 6000В (IEC 61000-4-5-2014)
<b>Грозозащита</b>	до 4000В (IEC 61000-4-5-2014)	до 4000В (IEC 61000-4-5-2014)
<b>Пылевлагозащита</b>	IP67	IP67
<b>Вандалостойкость</b>	IK09	IK09
<b>Рабочая температура, °С</b>	от -40 до +60	от -40 до +60
<b>Холодный старт, °С</b>	от -40	от -40
<b>Допустимая ОВ</b>	10%-90%	10%-90%
<b>Размеры, мм</b>	172.9×67×68	172.9×67×68
<b>Материал корпуса</b>	Металл	Металл
<b>Вес устройства (нетто), кг</b>	0.5	0.51
<b>Монтаж</b>	Установка на поверхность	Установка на поверхность



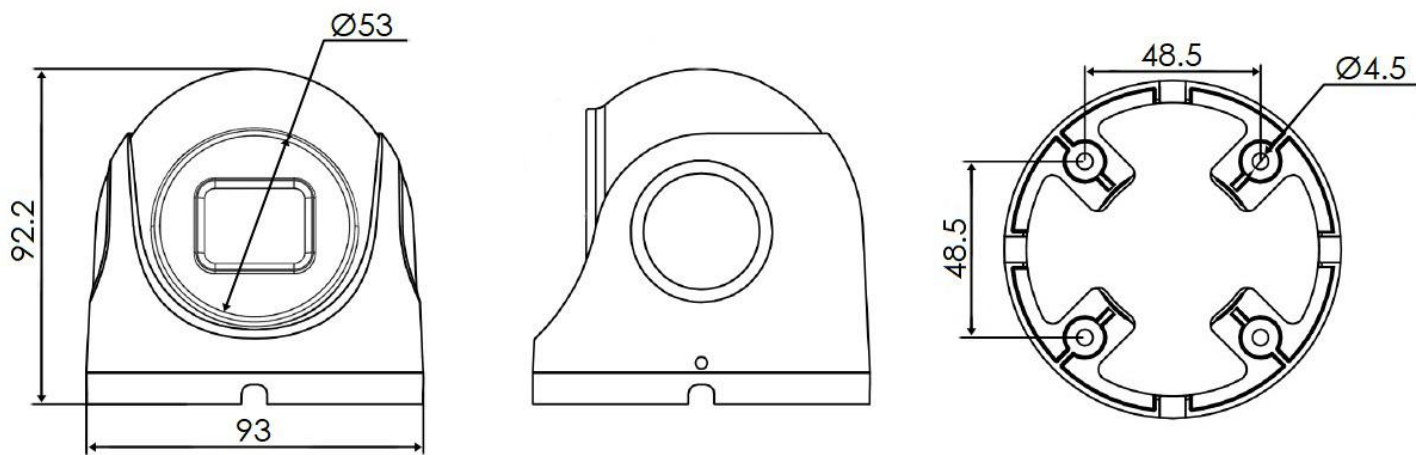
## Технические характеристики камер miniDome - Z

Модель	miniDome2EZ-WDU 2880	miniDome5EZ-WDU 2880
Тип камеры	Купольная	купольная
Матрица	1/2.8" IMX307	1/2.8" IMX335
Процессор	MSC335	MSC337
Встроенная аналитика	Детектор движения и саботажа, обнаружение людей в кадре, вторжение в область, пересечение линии	
Улучшение изображения	AGC/BLC/3D DNR/DEFOG/RoI/LDC/Режим "Коридор"	
WDR	real WDR 120dB	real WDR 120dB
Мин. освещенность, Лк	Цветное: 0.005, Ч/Б: 0.001 (F1.6, AGC вкл.), ИК: 0	Цветное: 0.005, Ч/Б: 0.001 (F1.6, AGC вкл.), ИК: 0
Режим "День/ночь"	Механический ИК фильтр	Механический ИК фильтр
ИК-подсветка	ИК до 25м	ИК до 25м
Управление ИК-подсветкой	Нет	Нет
Фокусное расстояние	2.8-8мм мотор., F1.6	2.8-8мм мотор., F1.6
Угол обзора	Г 91-53° В 49-30°	Г 88.7-51.8° В 67.1-39.5°
Диафрагма	Фиксированная	Фиксированная
Кодек	H.265+/H.264+/H.265/H.264/MJPEG	H.265+/H.264+/H.265/H.264/MJPEG
Макс. разрешение	2Мп (1920×1080) 30к/с	5Мп (2592x1944) 30к/с
Первый поток	1080p (1-30к/с)	5Мп (1-30к/с)
Второй поток	4CIF/VGA/HVGA/CIF (1-30к/с)	4CIF/VGA/HVGA/CIF (1-30к/с)
Третий поток	4CIF (MJPEG, 1к/с)	4CIF (MJPEG, 1к/с)
Битрейт	Осн.поток: 256-8000Кбит/с Субпоток: 50-1000Кбит/с	Осн.поток: 256-8000Кбит/с Субпоток: 50-1000Кбит/с
Аудио интерфейсы	EasyMic	EasyMic
Аудиокомпрессия	G.711A/G.711U/AAC/PCM/G.726	G.711A/G.711U/AAC/PCM/G.726
Сетевые интерфейсы	RJ-45 (10/100Base-T)	RJ-45 (10/100Base-T)
Поддержка протоколов	IPv4/v6, RTMP/RTSP/RTP/RTCP, TCP/UDP, HTTP, DHCP, DNS, FTP, DDNS, PPPOE, SMTP, SNMP, UPnP, ONVIF 2.4, HTTP, CGI	
Сетевое хранение данных	FTP (Только снимки)	FTP (Только снимки)
Количество пользователей	8	8

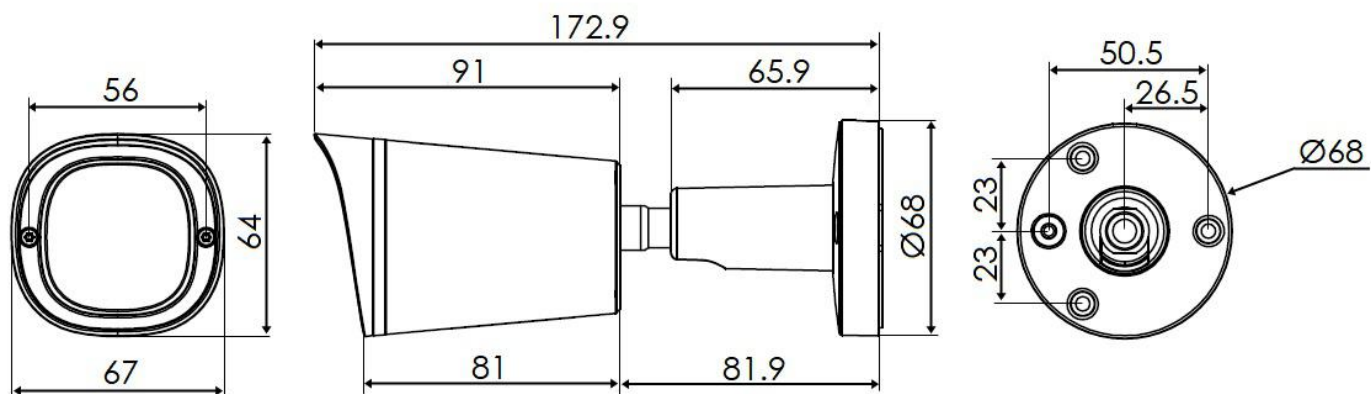
<b>Одновременных подключений</b>	8	8
<b>ПО для ПК</b>	Smart Client Software (Windows 7 и выше)	
<b>ПО Смартфоны</b>	Danale (iOS / Android). Только p2p, не поддерживает TCP/IP	
<b>Браузеры</b>	IE выше 8.0 с ActiveX. Другие браузеры - HTML5.	
<b>Локальное хранилище</b>	USB2.0	USB2.0
<b>Входное напряжение</b>	12±1В DC	12±1В DC
<b>Поддержка PoE</b>	802.3af A/B	802.3af A/B
<b>Макс. потребляемая мощность, Вт</b>	4.5	8.8
<b>Защита от статических разрядов</b>	до 6000В (IEC 61000-4-5-2014)	до 6000В (IEC 61000-4-5-2014)
<b>Грозозащита</b>	до 4000В (IEC 61000-4-5-2014)	до 4000В (IEC 61000-4-5-2014)
<b>Пылевлагозащита</b>	IP66	IP66
<b>Вандалостойкость</b>	IK09	IK09
<b>Рабочая температура, °С</b>	от -40 до +60	от -40 до +60
<b>Холодный старт, °С</b>	от -40	от -40
<b>Допустимая ОВ</b>	10%-90%	10%-90%
<b>Размеры, мм</b>	93×93×92.2	93×93×92.2
<b>Материал корпуса</b>	Металл	Металл
<b>Вес устройства (нетто), кг</b>	0.49	0.49
<b>Монтаж</b>	Установка на поверхность	Установка на поверхность

## Габаритные размеры камер

### Серия miniDome -Z



### Серия minibullet -Z



## Устранение неисправностей

Вопрос	Решение
Камера не включается	1. Убедитесь в исправности источника питания, например, другим рабочим
	2. Используя PoE, убедитесь, что источник соответствует стандартам 802.3af, и 802.3at., и то, что длина кабельной линии не превышает 100 метров.
	4. Если вы используете БП 12 В, убедитесь, что с учетом потерь напряжения в кабеле камера получает достаточное напряжение для нормальной работы.
Как понять, что камера включилась?	1. Индикация на сетевом порту коммутатора, компьютера, инжектора PoE свидетельствует, что камера получила питание.
	2. Включение ИК-подсветки в темноте. Имитируйте темноту, в течение 15 секунд камера должна перейти в ночной режим, что сопровождается щелчком и включением инфракрасных светодиодов.
Не удаётся зайти по указанному в паспорте IP адресу	1. Найти камеру в сети поможет IPC Manager. Программу можно найти в комплекте.
	2. Опознать камеру можно по блокам MAC адреса, который указан на наклейке.
Забит пароль администратора	1. Запустите программу <b>IPC Manager</b> программа должна видеть ваше устройство. Выберите устройство на котором утрачен пароль, кликните правой кнопкой мыши, выберите «find your password» программа сгенерирует специальный код, скопируйте его, и отправьте в техническую поддержку, вам вышлют новый пароль. (поддерживается с версии от V2.03.161229.
Искажение данных в браузере, не читаемые символы	Проблема связана с плагином. Он не подходит или установлен с ошибкой. Запустите программу IPC Manager перейдите на вкладку Tools. Закройте браузер с камерой, Выберите кнопку Clear IE Plug-in (удаление плагина). Откройте браузер, введите IP адрес камеры, установите новый плагин.
Камера перестала отвечать после длительной работы	1. Перезагрузите камеру по питанию.
	2. Произведите внешний осмотр коннектора RJ-45 и входа под коннектор: есть вероятность попадание влаги и окисление контактов, неправильного обжима.
	3. Исключите проблемы подключения демонтировав камеру и подключив напрямую к компьютеру. После чего запустите программу поиска камер IPC Manager. Если камера исправна, то программа найдёт камеру и вы сможете войти в WEB.
Камера не видит ночью.	1. Проверьте настройки День/Ночь, возможно камера в режиме день.
	2. Проверьте уровни освещённости в настройках, ИК-диоды должны гореть ночью.
	3. Из браузера сбросьте настройки к заводским установкам.
Нет пакета ActiveX	Загрузите пакет ActiveX с CD-диска в комплекте.

## Гарантийный талон.

Данные устройства:

Дата сборки \_\_\_\_\_

Упаковку произвел:

\_\_\_\_\_ / \_\_\_\_\_ /

ШТАМП ПРОДАВЦА

Дата продажи «\_\_» \_\_\_\_\_ 20 \_\_ г

### Комплектация.

Камеры miniDome -Z

- Камера - 1 шт
- Паспорт устройства - 1 шт
- Компакт-диск - 1 шт
- Саморез - 4 шт
- Дюбель - 4 шт
- Влагозащитный колпачок - 1 шт
- Шестигранник - 1 шт
- Клеммник EasyMic - 1шт

Камеры minibullet -Z

- Камера - 1 шт
- Паспорт устройства - 1 шт
- Компакт-диск - 1 шт
- Саморез - 3 шт
- Дюбель - 3 шт
- Влагозащитный колпачок - 1 шт
- Шестигранник - 1 шт
- Клеммник EasyMic - 1шт