



Офисные мини камеры с фиксированным объективом

Паспорт устройства

OMNY miniPTZ2T	Wi-Fi камера поворотная, 2Мп, 2.8мм, F1.8, 2.4ГГц, встр. микр. и динамик, 5В microUSB, microSD, ИК до 7м
OMNY miniPTZ2T-2DB	Wi-Fi камера поворотная, 2Мп, 2.8мм, F1.8, 2.4ГГц и 5ГГц, встр. микр. и динамик, 5В microUSB, microSD, ИК до 7м

Уважаемый клиент!

Благодарим Вас за покупку нашей продукции.

Данное руководство пользователя представлено для быстрой и правильной установки, и первоначальной настройки.

Модификация изделия. Настоящее изделие устанавливается и эксплуатируется в соответствии с инструкциями, приведёнными в данной документации. Настоящее изделие не имеет компонентов, обслуживаемых пользователем. Попытка внесения изменений или модификации аннулирует все действующие сертификаты и одобрения.

Ответственность. Производитель не несёт ответственность за любые допущенные технические и типографические ошибки, и имеет право модифицировать изделие и вносить изменения в документацию без предварительного уведомления. Производитель не предусматривает какую-либо гарантию относительно приведённого в настоящем документе материала, включая товарное состояние и пригодность изделия для конкретного вида применения, но, не ограничиваясь вышеизложенным. Производитель не несёт ответственность за случайные повреждения, возникающие в связи с применением данного материала.

Техническая поддержка. По всем техническим вопросам, пожалуйста, обращайтесь на электронный адрес support@omnysecurity.ru

Электромагнитная совместимость (ЭМС). Настоящее изделие генерирует, использует и излучает радиочастотную энергию, поэтому при несоблюдении правил установки и эксплуатации может наводить помехи на радиоаппаратуру. При этом производитель не гарантирует полное отсутствие помех в каждом конкретном случае. Выключите изделие и проверьте качество приёма радиосигнала. Если настоящее изделие является источником помех и препятствует нормальному приёму радио и телевизионного сигнала, примите следующие меры: Попробуйте

настроить принимающую антенну или установите антенну в другое место. Увеличьте расстояние между изделием и радиоаппаратурой. Включите изделие и радиоаппаратуру в разные розетки сети питания. Если невозможно устранить проблему самостоятельно, обратитесь за помощью к специалистам по теле/радиоаппаратуре. По требованиям действующих стандартов электромагнитной совместимости настоящее изделие подключается экранированным сетевым кабелем (STP).

ВНИМАНИЕ!

- При транспортировке изделий оригинальная упаковка предотвратит их повреждение.
- Храните изделия в сухом, проветриваемом помещении.
- Избегайте воздействия вибрации, ударной нагрузки и повышенного давления и не устанавливайте камеру на неустойчивых кронштейнах, неровных поверхностях или стенах во избежание повреждения изделия.

Эксплуатация и обслуживание:

- Используйте только ручной инструмент для установки изделий, использование электрического инструмента или применение избыточного усилия может привести к повреждению оборудования.
- Запрещается использовать химические, щелочные или аэрозольные очистители. Используйте для очистки влажную ткань. Не протирайте прозрачные купола тряпкой.
- Используйте только принадлежности и запасные части, рекомендованные производителем
- Не пытайтесь самостоятельно выполнять ремонт изделия.

Гарантия:

Изготовитель гарантирует соответствие настоящего оборудования требованиям технических условий при соблюдении потребителем правил транспортирования, хранения, монтажа

и эксплуатации.

Гарантийный срок эксплуатации составляет 36 месяцев (3 года) от даты продажи через торговую или монтажную организацию. При отсутствии отметки продавца в настоящем руководстве о дате продажи гарантийный срок исчисляется от даты производства. Дата производства зашифрована в кодовом номере на задней части корпуса изделия.

Гарантийные обязательства не действительны, если причиной неисправности оборудования являются:

- повреждения прибора, вызванные скачком напряжения, обнаружение следов подключения к не рекомендованным источникам электропитания, не предназначенных для данного прибора;
- наличие внешних или внутренних механических повреждений, обнаружение следов воздействия на прибор домашних животных, насекомых, грызунов и посторонних предметов;
- обнаружение внутри прибора следов воздействия на него жидкостей (коррозия, окисление);
- обнаружение следов некачественного ремонта прибора, а также вмешательство в его программное обеспечение;
- наличие следов несанкционированного изменения конструкции, непредусмотренного производителем, воздействие каких-либо других внешних факторов, нарушающих работоспособность данного оборудования. Нарушение правил эксплуатации, целостности кодового номера изделия, обнаружение стёртого (повреждённого) кодового номера изделия;

Изготовитель не несёт ответственности и не возмещает ущерб за дефекты, возникшие по вине потребителя при несоблюдении правил эксплуатации и монтажа.

Изготовитель не несет ответственности и не возмещает ущерб за дефекты, возникшие по вине потребителя при несоблюдении правил эксплуатации и монтажа.

Параметры по умолчанию

SSID: IPCAP_ **[серийный номер камеры]**

Пароль: **12345678**

IP адрес: **192.168.10.1**

Логин/пароль: **admin/admin**

Используемые камерой порты

WEB 80

DATA 6000 (TCP)

Flash 1935 (Используется в браузерах Chrome,Firefox)

ONVIF 80

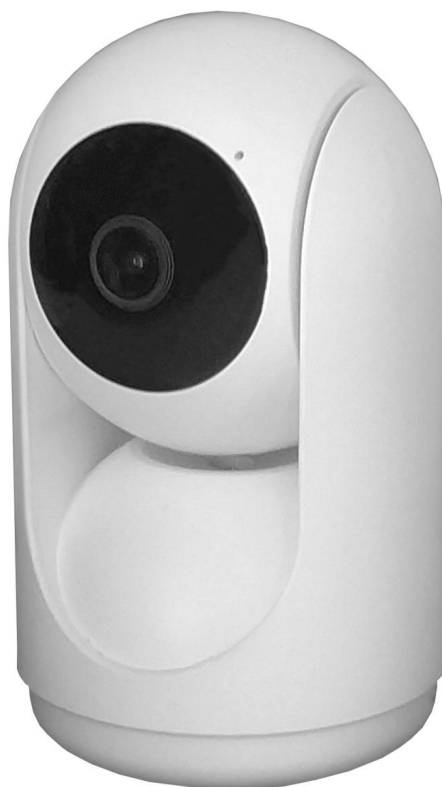
RTSP 554

Строка запроса RTSP

rtsp://ЛОГИН:ПАРОЛЬ@IP-адрес:554/live/main - 1й поток

rtsp://ЛОГИН:ПАРОЛЬ@IP-адрес:554/live/sub - 2й поток

Общий вид устройства



Камера OMNY miniPTZ2T(-2DB)

Подключение к камере

Успешный запуск будет подтвержден мелодией.

1. После первого включения питания камера работает в режиме точки доступа WIFI с **IPСАР_ [серийный номер камеры]**
2. Подключитесь к WIFI камеры с **паролем 12345678**
3. Зайдите в веб интерфейс камеры по адресу **192.168.10.1**.
Логин/пароль **admin/admin**.
4. Введите реквизиты WIFI, к которому нужно подключить камеру.
Сеть → WIFI → Добавить SSID.

В случае неуспешного подключения к WIFI из-за неправильных реквизитов, камера выполнит сброс и снова вернется в п.1. Начало процедуры сброса сопровождается мелодией.

Коннекторы и интерфейсы

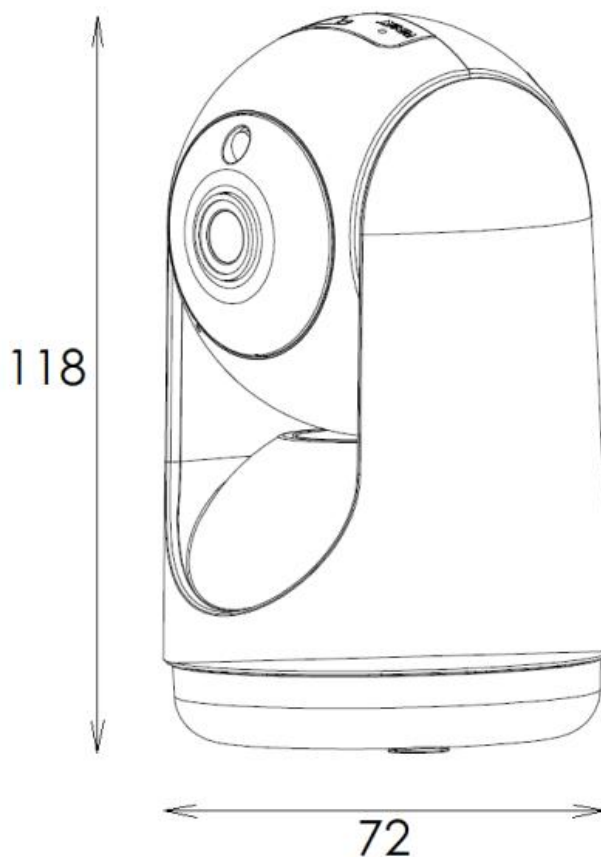


Технические характеристики

Модель	OMNY miniPTZ2T	OMNY miniPTZ2T-2DB
Матрица	1/2.7" F23	
Встроенная аналитика	детектор движения и саботажа, детектор людей в кадре	
Улучшение изображения	3D DNR/Defog/ROI	
WDR	DWDR	
Мин. освещенность, Лк	цветное: 0.01 (F1.8, AGC вкл.), ИК: 0	
Режим "День/ночь"	механический ИК фильтр	
ИК-подсветка	ИК до 7м	
Управление ИК-подсветкой	нет	
Объектив	2.8мм , F1.8	
Гориз. угол обзора	98°	
Диафрагма	фиксированная	
Поворот, наклон	0-355°, 0-180°	
Кодек	H.264(HP,MP,BP)	
Макс. разрешение	2Мп (1920×1080) 15к/с	
Первый поток	1080р (1-15к/с)	
Второй поток	4CIF/VGA/HVGA/CIF(1-15к/с)	
Битрейт	256-8000Кбит/с осн.поток 50-1000Кбит/с втор.поток	
OSD	да	
Аудио интерфейс	встроенный микрофон и динамик	
Аудиокомпрессия	G.711 A/G.711 U/AAC/PCM/G.726	
Wi-Fi	Да, 802.11b/g/n частота 2.4ГГц	Да, 802.11b/g/n частота 2.4ГГц и 5ГГц
Сетевые интерфейсы	нет	
Поддержка протоколов	ICMP, IPv4/v6, RTMP/RTSP/RTP, TCP/UDP, HTTP, DHCP, DNS, FTP, DDNS, SMTP, SNMP, UPnP, ONVIF PROFILE S, HTTP, CGI.	
Кнопка сброса	да	
Управление поворотом и наклоном камеры	да, с возможностью установки пресетов	

Браузеры	IE выше 8.0 с ActiveX. Другие браузеры - Требуется Flash player.
Локальное хранилище	8-128Гб MicroSD
Входное напряжение	5±1В DC, microUSB
Поддержка PoE	нет
Макс. потребляемая мощность, Вт	7
Вандалостойкость	нет
Рабочая температура, °С	от -10 до +50
Холодный старт, °С	от -10
Допустимая ОВ	10%-95%
Размеры, мм	118 × 72 × 72
Материал корпуса	Поликарбонат

Размеры камеры



Гарантийный талон.

Данные устройства:

Дата сборки _____

Упаковку произвел:

_____ / _____ /

ШТАМП ПРОДАВЦА

Дата продажи «__» _____ 20 __ г

Комплектация.

- Камера - 1 шт
- Паспорт устройства - 1 шт
- Блок питания - 1 шт
- Компакт-диск - 1 шт
- Круглый стикер для установки на поверхность - 1 шт
- Шаблон для сверления - 1 шт
- Скрепка для сброса - 1 шт
- Саморез - 2 шт
- Дюбель - 2 шт