

IP-камера DS-2CD2023G0E-I

ПАСПОРТ ИЗДЕЛИЯ



IP-камера DS-2CD2023G0E-I является 2 Мп цилиндрической IP-камерой с фиксированным объективом и ИК-подсветкой.



Основная информация

- 1/2.8" Progressive Scan CMOS
- 1920 × 1080 @ 30 к/с
- Фиксированный объектив 2.8 мм
- H.265+, H.265, H.264+, H.264
- 3D уменьшение цифрового шума
- Область интереса (ROI)
- 120 дБ WDR
- IP67
- Встроенный слот для microSD/SDHC/SDXC-карты: есть, до 128 ГБ
- Встроенный микрофон: нет



Спецификации

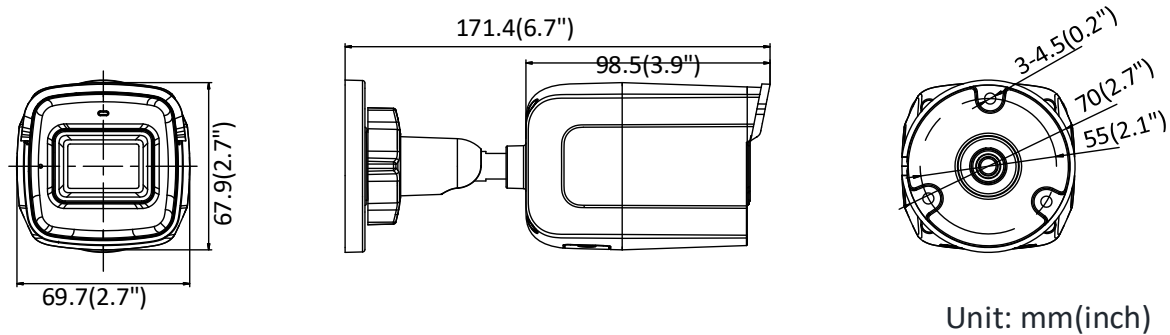
Камера	
Матрица	1/2.8" Progressive Scan CMOS
Чувствительность	Цвет: 0.01 лк @(F2.0, AGC вкл); Ч/Б: 0.001 лк @(F1.2, AGC вкл), 0.0028 лк @(F2.0, AGC вкл), 0 лк с ИК-подсветкой
Скорость электронного затвора	От 1/3 до 1/100,000 с
Поддержка медленного затвора	Есть
Автоматическая ирисовая диафрагма	Нет
Режим «день/ночь»	ИК-фильтр
Уменьшение цифрового шума	3D DNR
WDR	120 дБ WDR
3-х осевая регулировка	Поворот: от 0 до 360°, наклон: от 0 до 90°, вращение: от 0 до 360°
Объектив	
Фокусное расстояние	2.8 мм
Апертура	F2.0
Фокусировка	Нет
Угол обзора	2.8 мм, по горизонтали: 114°, по вертикали: 62°, по диагонали: 136
Крепление объектива	M12
ИК-подсветка	
Дальность ИК-подсветки	До 30 м
Длина волны	850 нм
Сжатие	
Видеосжатие	Основной поток: H.265/H.264 Дополнительный поток: H.265/H.264/MJPEG
Профиль H.264	Baseline Profile/Main Profile/High Profile
H.264+	Для основного потока
Профиль H.265	Main Profile
H.265+	Для основного потока
Битрейт видео	От 32 Кбит/с до 8 Мбит/с
Интеллектуальная видеоаналитика	
Анализ поведения	Пересечение линии, обнаружение вторжения
Область интереса (ROI)	Поддерживается 1 фиксированная область для основного потока

Изображение	
Максимальное разрешение	1920 × 1080
Основной поток	50 Гц: 25 к/с (1920 × 1080, 1280 × 960, 1280 × 720) 60 Гц: 30 к/с (1920 × 1080, 1280 × 960, 1280 × 720)
Дополнительный поток	50 Гц: 25 к/с (640 × 480, 640 × 360, 320 × 240) 60 Гц: 30 к/с (640 × 480, 640 × 360, 320 × 240)
Улучшение изображения	BLC/3D DNR
Настройки изображения	Режим коридора, насыщенность, яркость, контрастность, резкость настраиваются через клиентское ПО или веб-интерфейс
Переключение «День/ночь»	Автоматич./По расписанию/День/Ночь
Сеть	
Срабатывание тревоги	Обнаружение движения, детектор саботажа, разрыв сети, конфликт IP-адресов, несанкционированный вход, переполнение накопителя, ошибка накопителя
Сетевое хранение	Поддержка встроенной microSD/SDHC/SDXC (128 ГБ), локального хранения и NAS (NFS, SMB/CIFS), ANR
Протоколы	TCP/IP, ICMP, HTTP, HTTPS, FTP, DHCP, DNS, DDNS, RTP, RTSP, RTCP, PPPoE, NTP, UPnP, SMTP, SNMP, IGMP, QoS, IPv6, UDP, Bonjour
Основные функции	Перезагрузка одной кнопкой, Anti-Flicker, Heartbeat, зеркалирование, защита паролем, маскирование области, водяные знаки
Версия прошивки	5.5.80
API	ONVIF(PROFILE S,PROFILE G), ISAPI
Одновременный просмотр в режиме реального времени	До 6 каналов
Пользователь/хост	До 32 пользователей 3 уровня: Администратор, Оператор и Пользователь
Клиент	iVMS-4200, Hik-Connect, iVMS-5200, iVMS-4500
Веб-интерфейс	IE8+, Chrome 31.0-44, Firefox 30.0-51, Safari 8.0+
Интерфейсы	
Сетевые интерфейсы	1 RJ45 auto 10/100M порт Ethernet
Локальное хранение	Встроенный слот для microSD/SDHC/SDXC-карты, до 128 ГБ
Кнопка сброса настроек	Есть
Основное	
Рабочие условия	От -40 до +60 °C, влажность 95 % или меньше (без конденсата)
Питание	DC 12 В ± 25 % PoE: 802.3af, класс 3
Потребляемая мощность	DC 12 В, 0.3 А, макс. 4 Вт PoE (802.3af, от 36 до 57 В), от 0.2 до 0.1 А, макс. 5.5 Вт
Уровень защиты	IP67
Материал	Передняя часть: пластик, основная часть корпуса: металл
Размеры	69.7 × 67.9 × 171.4 мм (2.7 × 2.7 × 6.7")
Масса	350 г

Доступные модели:

DS-2CD2023G0E-I (2.8 мм)

Размеры



Аксессуары



DS-1280ZJ-S

Монтажная коробка

Правила эксплуатации

1. Устройство должно эксплуатироваться в условиях, обеспечивающих возможность работы системы охлаждения. Во избежание перегрева и выхода прибора из строя не допускается размещение рядом с источниками теплового излучения, использование в замкнутых пространствах (ящик, глухой шкаф и т.п.). Рабочий диапазон температур: от минус 40 до плюс 60 °С.
2. Все подключения должны осуществляться при отключенном электропитании.
3. Запрещена подача на входы устройства сигналов, не предусмотренных назначением этих входов, это может привести к выходу устройства из строя.
4. Не допускается воздействие на устройство температуры свыше плюс 60 °С, источников электромагнитных излучений, активных химических соединений, электрического тока, а также дыма, пара и других факторов, способствующих порче устройства. Не допускается воздействие прямых солнечных лучей непосредственно на матрицу видеокамеры.
5. Конфигурирование устройства лицом, не имеющим соответствующей компетенции, может привести к некорректной работе, сбоям в работе, а также к выходу устройства из строя.
6. Не допускаются падения и сильная тряска устройства.
7. Рекомендуется использование источника бесперебойного питания, во избежание воздействия скачков напряжения или нештатного отключения устройства.

Для получения информации об установке и включении устройства, пожалуйста, обратитесь к Краткому руководству пользователя соответствующего устройства.