

DH-PFA151

Угловой кронштейн



- Материал: SECC
- Угловое крепление

Характеристики

Кронштейн

Модель	DH-PFA151
--------	-----------

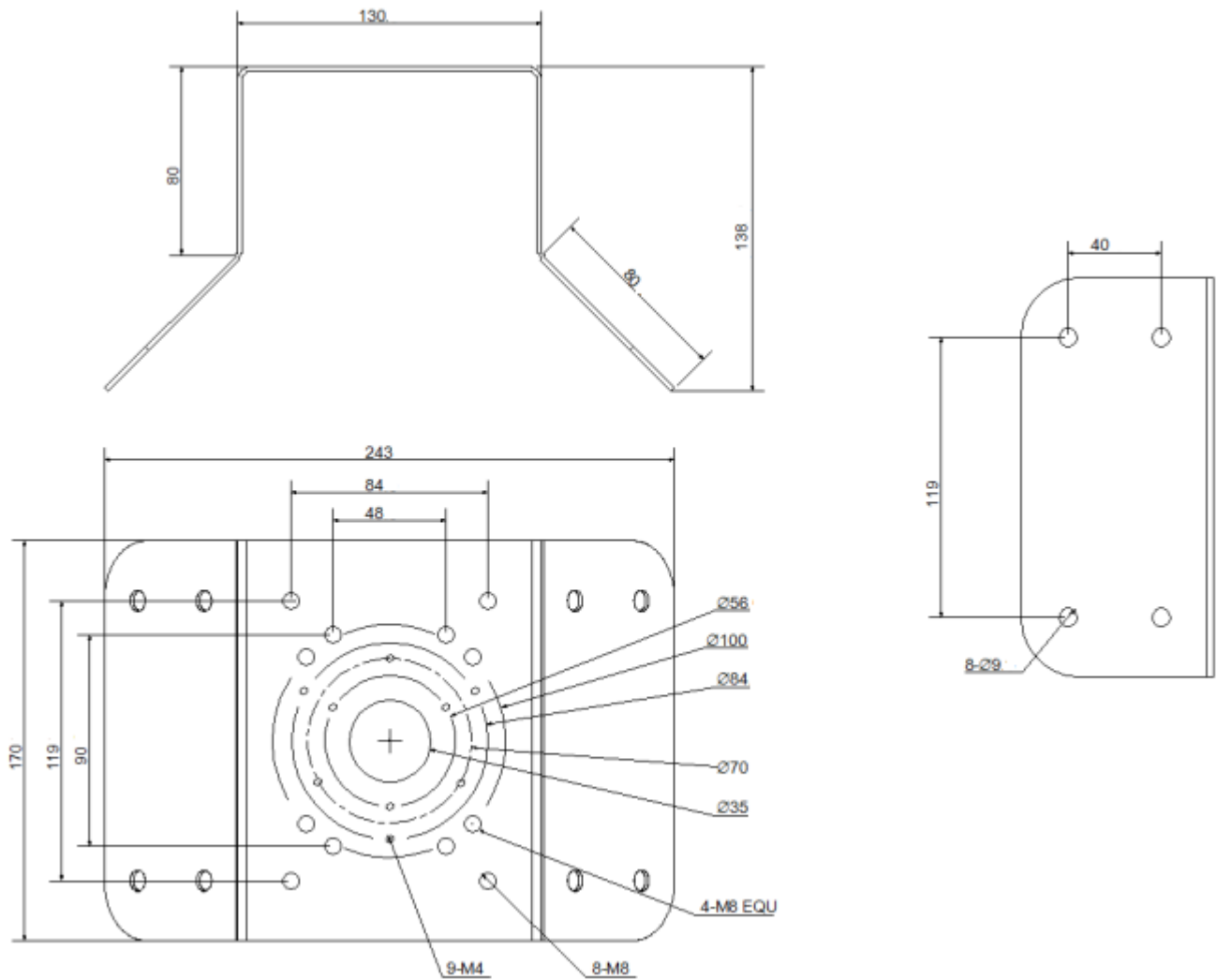
Общие данные

Материал	SECC
Размеры	243мм x 170мм x 138мм
Максимальная нагрузка	10кг
Вес	1.7кг

Условия эксплуатации

Температура	-40° ~ +60°C
Относительная влажность	10 ~ 90%

Размеры(мм)



Установка

